



KITS



PUMPEN



ZÄHLER



ZAPFVENTILZÄHLER



ZAPFVENTILE



ALTÖLAUSRÜSTUNG

# PIUSI HAND PUMP

## MERKMALE

- OPTIMIERTE ANSAUGLEISTUNG
- ROBUSTER ANSCHLUSS
- LEISTUNGSSTARKER HEBEL
- FLÜSSIGKEITSUMWÄLZUNG
- HOHER WIRKUNGSGRAD
- EINSTELLBARES SAUGROHR
- LANGE LEBENSDAUER
- AUSGEWÄHLTE MATERIALIEN
- VOLLSTÄNDIG GETESTET

Die PIUSI HAND PUMP ist eine Drehschieberpumpe für die Beförderung von Öl niedriger Viskosität und Diesel. Diese robuste Pumpe wurde komplett in Italien entworfen, hergestellt und zertifiziert und garantiert professionelle Leistung.

### LEISTUNGSPARAMETER

BIS ZU

**38**

L/100 REVOLUTIONS

VOLUMENSTROM

ERHÄLTICH MIT

**3M**

SCHLAUHLÄNGE



HAND PUMP FÜR ÖL



### VERPACKUNG

CODE	GEWICHT		VERPACKUNG			N. BOX/ EUROPALLET	
	KG	LBS	MM	STCK./PALETTE	STCK./KARTON		
FO0332500	2,1	4,6	350X170X140	-	1	50	100



FILTERUNG



ÖLÜBERWACHUNG



TANKÜBERWACHUNG



SCHLAUCHAUFRÖLLER



ZUBEHÖR



MERCHANDISE



LUFT



FROSTSCHUTZ



AdBlue®



BIODIESEL



DIESEL



LEBENSM.



BENZIN



SCHMIERM.



KEROSIN



ÖL

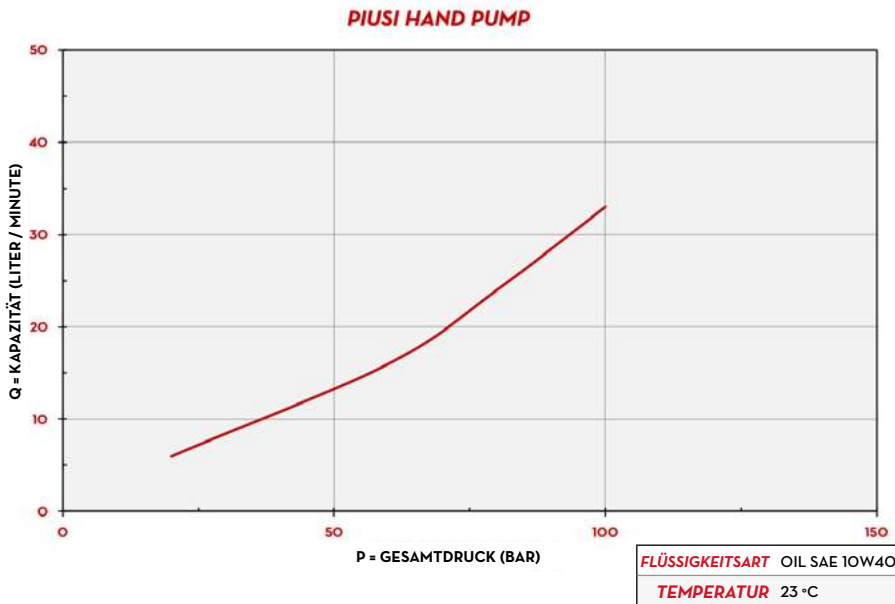


WASSER

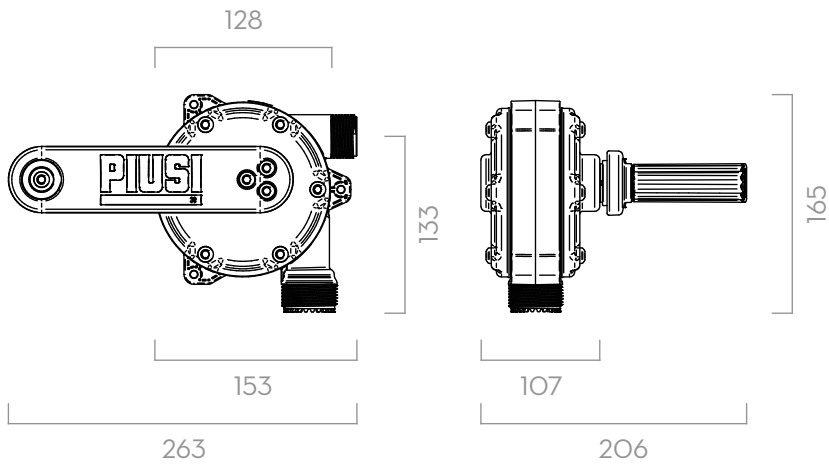


WISCHERFLÜSS.

## KENNLINIEN



## ABMESSUNGEN

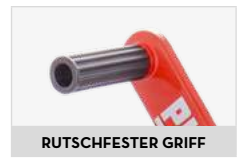


Maße in Millimetern

## LIEFERUMFANG

- PIUSI MANUELLE PUMPE
- AUSLAUFROHR
- ANSAUGROHR
- FASSVERBINDER
- BEDIENUNGSANLEITUNG

## EINZELHEITEN



## MATERIALIEN

- GEHÄUSE: EDELSTAHL, TECHNOPOLYMER
- ROTOR: TECHNOPOLYMER
- FLÜGELZELLEN: TECHNOPOLYMER

## TECHNISCHE DATEN

CODE	BESCHREIBUNG	FLÜSSIGKEITSART	FÖRDERSTROM PRO 100 UMDREHUNGEN		FASSTECKVERBINDER	SAUGROHR	"S"-AUSLAUFROHR UND SCHLAUCHSTÜTZEN	VERSORGUNGS-
			L	USG				SCHLAUCHLÄNGE
FO0332500	PIUSI HAND PUMP 2" BSP		38	10	2" BSP	JA	JA	M

# PIUSI HAND PUMP