

Mess-, Regel- und
Überwachungsgeräte
für Haustechnik,
Industrie und Umweltschutz




Lindenstraße 20
DE-74363 Güglingen
Telefon +49(0)7135-102-0
Service +49(0)7135-102-211
Telefax +49(0)7135-102-147
E-Mail info@afriso.de
Internet www.afriso.de



Betriebsanleitung

Pneumatisches Füllstandmessgerät Unitop

Unitop 1200	# 28100
Unitop 3000	# 28000
Unitop 4000	# 28200

-  Vor Gebrauch lesen!
-  Alle Sicherheitshinweise beachten!
-  Für künftige Verwendung aufbewahren!

Inhaltsverzeichnis

1	Zu dieser Betriebsanleitung	3
1.1	Erklärung der Symbole und Auszeichnungen	3
2	Sicherheit	3
2.1	Bestimmungsgemäße Verwendung	3
2.2	Vorhersehbare Fehlanwendung	4
2.3	Sichere Handhabung	4
2.4	Veränderungen am Produkt	4
2.5	Verwendung von Ersatzteilen und Zubehör	4
2.6	Haftungshinweise	4
3	Produktbeschreibung	5
4	Technische Daten	6
5	Montage und Inbetriebnahme	7
5.1	Unitop montieren	7
5.2	Messbereich einstellen und Nullpunkt korrigieren	7
5.3	Leitung montieren	8
6	Betrieb	9
7	Wartung	10
8	Störungen	10
9	Ersatzteile und Zubehör	11
10	Gewährleistung	11
11	Urheberrecht	11
12	Kundenzufriedenheit	11
13	Adressen	11
14	Anhang	11
14.1	Messbereich ermitteln	11



1 Zu dieser Betriebsanleitung

Diese Betriebsanleitung ist Teil des Produkts.

- ▶ Betriebsanleitung vor dem Gebrauch des Geräts lesen.
- ▶ Betriebsanleitung während der gesamten Lebensdauer des Produkts aufbewahren und zum Nachschlagen bereit halten.
- ▶ Betriebsanleitung an jeden nachfolgenden Besitzer oder Benutzer des Produkts weitergeben.

1.1 Erklärung der Symbole und Auszeichnungen

Symbol	Bedeutung
	Voraussetzung zu einer Handlung
	Handlung mit einem Schritt
1.	Handlung mit mehreren Schritten
	Resultat einer Handlung
•	Aufzählung
Text	Anzeige auf Display
Hervorhebung	Hervorhebung

2 Sicherheit

2.1 Bestimmungsgemäße Verwendung

Das pneumatische Füllstandmessgerät Unitop eignet sich ausschließlich zur Füllstandmessung folgender Medien:

- Heizöl EL nach DIN 51603-1
- Dieselkraftstoff nach DIN EN 590
- Fettsäure-Methylester (FAME) als Heizöl nach EN 14213
- Fettsäure-Methylester (FAME) als Biodiesel nach EN 14214
- Brennbare Flüssigkeiten der Gefahrklasse A III und nicht-brennbare Flüssigkeiten mit folgenden Voraussetzungen:
 - Die Dämpfe der Flüssigkeit verhalten sich gegen Kunststoffe (PA, PS, PE), Cu-, Zn- und Sn-Legierungen und Elastomere neutral.
 - Die Flüssigkeit fällt nicht in die Gefahrklasse A I, A II oder B.
 - Kinematische Viskosität < 300 mm²/s.

Eine andere Verwendung ist nicht bestimmungsgemäß.



2.2 Vorhersehbare Fehlanwendung

Das pneumatische Füllstandmessgerät Unitop darf insbesondere in folgenden Fällen nicht verwendet werden:

- Füllstandmessung von anderen Flüssigkeiten als oben angegeben
- Explosionsgefährdete Umgebung
Bei Betrieb in explosionsgefährdeten Bereichen kann Funkenbildung zu Verpuffungen, Brand oder Explosionen führen.

2.3 Sichere Handhabung

Dieses Produkt entspricht dem Stand der Technik und den anerkannten sicherheitstechnischen Regeln. Jedes Gerät wird vor Auslieferung auf Funktion und Sicherheit geprüft.

- ▶ Dieses Produkt nur in einwandfreiem Zustand betreiben unter Berücksichtigung der Betriebsanleitung, den üblichen Vorschriften und Richtlinien sowie den geltenden Sicherheitsbestimmungen und Unfallverhütungsvorschriften.

Extreme Umgebungsbedingungen beeinträchtigen die Funktion und Genauigkeit des Produkts.

- ▶ Unitop vor Stößen schützen.
- ▶ Unitop vor Witterung und direkter Sonneneinstrahlung schützen.

2.4 Veränderungen am Produkt

Eigenmächtige Veränderungen am Produkt können zu Fehlfunktionen führen und sind aus Sicherheitsgründen verboten.

2.5 Verwendung von Ersatzteilen und Zubehör

Durch Verwendung nicht geeigneter Ersatz- und Zubehörteile kann das Produkt beschädigt werden.

- ▶ Nur Originalersatzteile und -zubehör des Herstellers verwenden (siehe Kapitel 9, Seite 11).

2.6 Haftungshinweise

Für Schäden und Folgeschäden, die durch Nichtbeachten der technischen Vorschriften, Anleitungen und Empfehlungen entstehen, übernimmt der Hersteller keinerlei Haftung oder Gewährleistung.

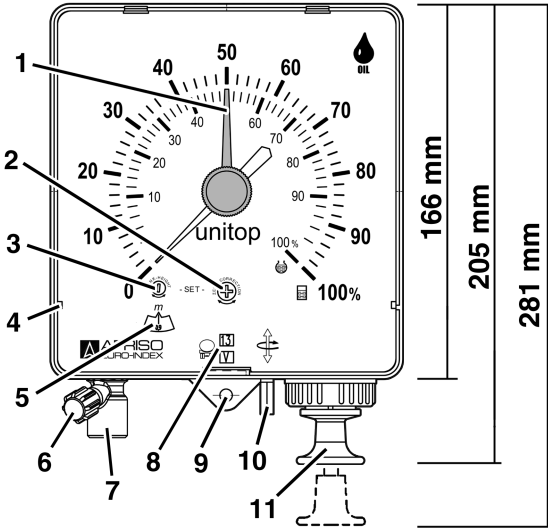
Der Hersteller und die Vertriebsfirma haften nicht für Kosten oder Schäden, die dem Benutzer oder Dritten durch den Einsatz dieses Geräts, vor allem bei unsachgemäßem Gebrauch des Geräts, Missbrauch oder Störungen des Anschlusses, Störungen des Geräts oder der angeschlossenen Geräte entstehen. Für nicht bestimm-



nungsgemäße Verwendung haftet weder der Hersteller noch die Vertriebsfirma.

Für Druckfehler übernimmt der Hersteller keine Haftung.

3 Produktbeschreibung



- 1 Roter Stellzeiger
- 2 Einstellschraube für Nullpunkt-korrektur
- 3 Einstellschraube für Messbereich
- 4 Auflagerippe für Zusatzskala
- 5 Einstellskala für Messbereich
- 6 Entlüftungskappe
- 7 Anschluss für Messleitung
- 8 Manuelle Datumsanzeige
- 9 Befestigungsglasche
- 10 Einstellstift für Datumsanzeige
- 11 Pumpenkopf

Bild 1: Frontansicht

Unitop misst den hydrostatischen Flüssigkeitsdruck am Boden des Behälters. Der Druck ist je nach Standhöhe und Dichte des Lagergutes verschieden groß. Der Druck wird ca. 20 mm über dem Tankboden gemessen und auf dem Zifferblatt angezeigt.

Durch Betätigen des Pumpenkopfs am Unitop wird im Messleitungssystem pneumatischer Druck aufgebaut, bis dieser gleich groß ist wie der über dem Tankboden lastende Flüssigkeitsdruck. Der durch die Pumpe erzeugte Druck hat die Flüssigkeitssäule im Standrohr verdrängt. Die Luft entweicht perlenförmig aus dem Standrohr am Tankboden. Der Zeiger hat den höchsten Stand erreicht und bleibt stehen.

Unitop ermöglicht eine genaue Verbrauchskontrolle und rechtzeitige Nachbestellung. Der Tankwagenfahrer kann Unitop nutzen, um vor jeder Tankbefüllung zu prüfen, ob die Bestellmenge aufgenommen werden kann.

Wir empfehlen, den Montagesatz Pneumofix inklusive Standleitung, Messleitung, Reduzierstücken, Kondensatgefäß, Schlauchverlängerungsstück und Schlauchklemmen zu verwenden, siehe Kapitel 9, Seite 11.



4 Technische Daten

Tabelle 1: Technische Daten

Parameter	Wert
Allgemeine Daten	
Abmessungen Gehäuse (B x H x T)	155 x 166 x 73 mm
Gewicht	0,6 kg
Messbereich	Stufenlos einstellbar, bei Messung von Heizöl EL oder Dieselmotorkraftstoff mit einer mittleren Dichte von 840 kg/m ³ bei +15 °C:
Unitop 1200	700-1200 mm Tankhöhe
Unitop 3000	900-3000 mm Tankhöhe
Unitop 4000	3000-4000 mm Tankhöhe
Messwerk	Lineare Kapselfeder mit Überdrucksicherung
Messgenauigkeit	± 2 % vom Skalenendwert
Anzeige	Standard: 0-100 %-Füllhöhe für Rechteck- und zylindrisch liegende Tanks Zusatzskalen mit Literanzeige für genormte Behälter und Sonderzusatzskalen siehe Kapitel 9, Seite 11
Werkstoffe	
Gehäuse	Kunststoff ABS
Deckglas	Kunststoff SAN
Messsystem	Messing
Temperatureinsatzbereich	
Umgebung	-5 °C bis +55 °C
Standleitung (medienberührt)	
Material	Standleitung je nach verwendetem Medium auslegen. Das Material muss sich gegen das Medium neutral verhalten. Z. B. für Heizöl EL, Dieselmotorkraftstoff und FAME: Pneumofix-Standleitung (NBR), Kupferrohr oder ölfester Perbunan-N-Schlauch mit Gewicht als Abstandhalter



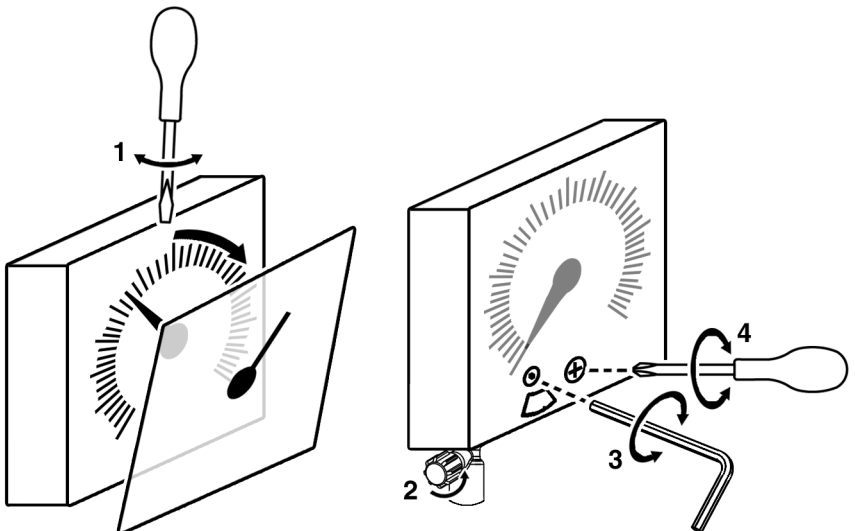
Parameter	Wert
Innendurchmesser	4 mm bei Heizöl EL, L , M, Dieselkraftstoff, FAME, Flüssigkeiten mit kinematischer Viskosität bis 90 mm ² /s 6 mm bei Flüssigkeiten mit kinematischer Viskosität bis 190 mm ² /s 8 mm bei Flüssigkeiten mit kinematischer Viskosität bis 300 mm ² /s
Messleitung	
Länge	Max. 50 m
Ausführung	Kupferrohr 6 mm (Außen-Ø) x 1 mm oder PE-Schlauch 4 mm (Innen-Ø) x 1 mm

5 Montage und Inbetriebnahme

5.1 Unitop montieren

1. Zwei Löcher auf gleicher Höhe im Abstand von 13 cm bohren.
2. Beiliegende Dübel einsetzen und Schrauben bis auf ca. 1,5 cm eindrehen.
3. Unitop einhängen und leicht nach unten ziehen.
4. Befestigungsglasche liegt bündig an der Wand an.
4. Unitop mit dritter Schraube an der Wand befestigen.

5.2 Messbereich einstellen und Nullpunkt korrigieren



Die genaue Einstellung des Messbereichs und des Nullpunkts bestimmen die Genauigkeit der Messergebnisse.

- ☑ Um den Nullpunkt einzustellen, muss das System drucklos sein: Messleitung ist noch nicht angeschlossen oder Entlüftungskappe (2) öffnen.
1. Messbereich ermitteln:
Heizöl EL und Dieselmotorkraftstoff: Messbereich = Tankhöhe.
Andere Flüssigkeiten: Siehe Seite 12.
 2. Deckglas abnehmen (1).
 3. Messbereich genau einstellen (3).
 4. Seitlich leicht am Gehäuse klopfen.
 5. Nullpunkt korrigieren (4): Zeiger auf „0“ stellen mit maximal 1 Umdrehung nach rechts oder links.
 6. Falls vorhanden, Zusatzskala einlegen und Deckglas schließen.
 7. Entlüftungskappe schließen.

5.3 Leitung montieren

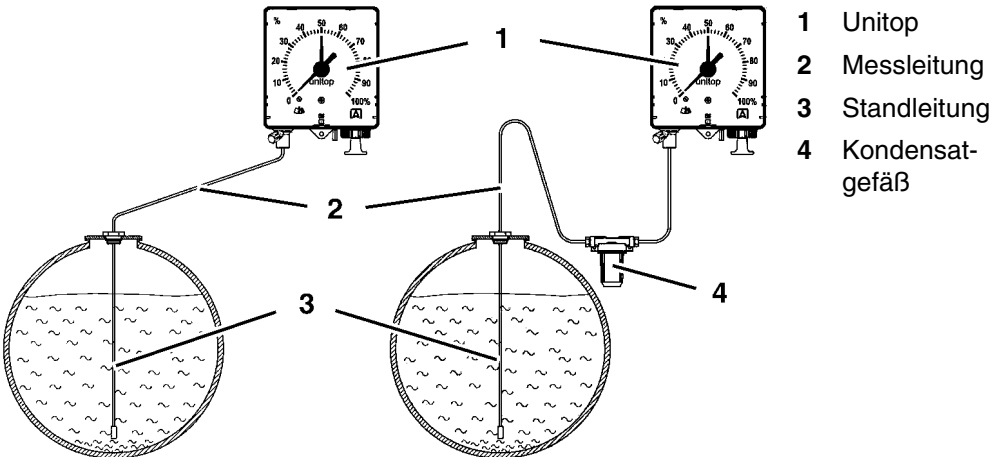
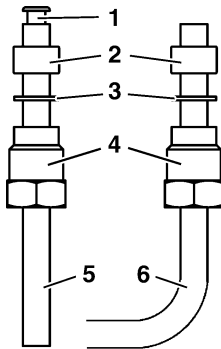


Bild 2: Unitop ohne (links) und mit Kondensatgefäß (rechts)

Ist kein Anschlussgewinde am Tank frei, können mehrere Leitungen mit Hilfe der Kombinationsarmatur Euroflex 3 auf ein G1"-Anschlussgewinde zusammengefasst werden.

1. Standleitung so am Tank befestigen, dass das untere Leitungsende ca. 2 cm über dem tiefsten Punkt des Tankbodens ist.
2. Die Messleitung mit stetem Gefälle in Tankrichtung knickfrei und ohne Wassersäcke verlegen.

3. Kondensatgefäß einsetzen, wenn Unitop unterhalb des Flüssigkeitsspiegels montiert wird und an Stellen, wo sich Kondenswasser ansammeln kann.
4. Verschraubung auf die Messleitung aufschieben.



- 1 Rohrniet
- 2 Dichtung
- 3 Scheibe
- 4 Druckschraube
- 5 Schlauch
- 6 Rohr

5. Messleitung in den Anschlussstutzen bis zum Anschlag einführen.
6. Druckschraube leicht anziehen.
7. Stand- und Messleitung verbinden, z. B. mit Schlauchverbinder.

6 Betrieb

Unitop hat eine Semipermanentanzeige. Die Pumpe schließt im oberen Totpunkt das Messleitungssystem ab, der Zeiger bleibt vorübergehend stehen und fällt dann sehr langsam wieder ab. Das dadurch erreichte Luftpolster schützt das Messwerk.

Nicht während des Tankbefüllens messen, da die Anzeige während des Befüllens nicht stabil bleibt.

Entlüftungskappe ist geschlossen.

1. Pumpenkopf zügig bis zum Anschlag herausziehen und freilassen.
2. Pumpvorgang wiederholen, bis die Anzeige stehen bleibt.
3. Füllstand an der Skala ablesen.

Bei dicht verlegter Messleitung bleibt der Zeiger über lange Zeit in der Messstellung stehen. Um eine genaue Anzeige zu bekommen, empfehlen wir, vor jeder Messung zu pumpen.

Der rote Stellzeiger kann manuell eingestellt werden. Durch die Markierung des aktuellen Füllstands dient er zur Verbrauchskontrolle.

Die Datumsanzeige kann manuell eingestellt werden, z. B. um sich das Datum der letzten Tankbefüllung zu merken.

► Tag einstellen: Einstellstift nach oben schieben und drehen.



- ▶ Monat einstellen: Einstellstift nach unten schieben und drehen.

7 Wartung

Tabelle 2: Wartungszeitpunkte

Wann	Tätigkeit
Im Kondensatgefäß ist Wasser.	▶ Kondensatgefäß leeren.
Bei der Tankwartung oder -reinigung.	▶ Unitop auf einwandfreie Funktion kontrollieren und gegebenenfalls nachjustieren lassen.

8 Störungen

Reparaturen dürfen ausschließlich von fachspezifisch qualifiziertem Personal ausgeführt werden.

Tabelle 3: Störungen

Problem	Mögliche Ursache	Fehlerbehebung
Zeiger bewegt sich beim Pumpen nicht oder fällt sehr schnell wieder ab.	Anschlüsse oder Anschlussleitungen undicht.	▶ Anschlüsse und Anschlussleitungen dicht verlegen.
	Befüllvorgang.	▶ Nach dem Befüllen des Tanks messen.
Zeiger geht über 100 % oder Pumpenkopf geht nicht vollständig zurück.	Anschlussleitung verstopft oder abgeknickt.	▶ Anschlussleitung knickfrei verlegen. ▶ Kondensatgefäß verlegen.
	Kondensatgefäß voll.	▶ Kondensatgefäß leeren.
	Messbereich falsch eingestellt.	▶ Tankabmessung kontrollieren und Messbereich korrigieren, siehe Kapitel 5.2, Seite 7.
Falsche Anzeige.	Messbereich falsch eingestellt.	▶ Siehe oben.
	Nullpunkt falsch eingestellt.	1. System drucklos machen durch Öffnen der Entlüftungskappe. 2. Nullpunkt korrigieren, siehe Kapitel 5.2, Seite 7.



Problem	Mögliche Ursache	Fehlerbehebung
Sonstige Störungen.	–	▶ Gerät an den Hersteller schicken.

9 Ersatzteile und Zubehör

Artikel	Art.-Nr.
Universeller Montagesatz Pneumofix	20153
Kombinationsarmatur Euroflex 3 mit Schlauchleitung 2,15 m	20160
Kombinationsarmatur Euroflex 3 mit Schlauchleitung 3,15 m	20164
Zusatzskalen mit Literanzeige für genormte Behälter	289...
▶ Bei Bestellung bitte Behälterform und -inhalt angeben.	
Sonderzusatzskala für Behälter beliebiger Form und Abmessung	28999
▶ Bei Bestellung bitte Behälterform, -abmessung und -inhalt angeben.	

10 Gewährleistung

Der Hersteller übernimmt für dieses Gerät eine Gewährleistung von 24 Monaten ab Kaufdatum. Sie kann in allen Ländern in Anspruch genommen werden, in denen dieses Gerät vom Hersteller oder seinen autorisierten Händlern verkauft wird.

11 Urheberrecht

Das Urheberrecht an dieser Betriebsanleitung verbleibt beim Hersteller. Nachdruck, Übersetzung und Vervielfältigung, auch auszugsweise, sind ohne schriftliche Genehmigung nicht erlaubt. Änderungen von technischen Details gegenüber den Angaben und Abbildungen der Betriebsanleitung sind vorbehalten.

12 Kundenzufriedenheit

Für uns hat die Zufriedenheit des Kunden oberste Priorität. Wenn Sie Fragen, Vorschläge oder Schwierigkeiten mit Ihrem Produkt haben, wenden Sie sich bitte an uns.

13 Adressen

Die Adressen unserer Niederlassungen weltweit finden Sie im Internet unter www.afriso.de.

14 Anhang

14.1 Messbereich ermitteln



Tankhöhe [mm]	Spezifisches Gewicht (Dichte) der zu messenden Flüssigkeit [kg/m³]															
	700	720	740	760	780	800	820	840	860	880	900	920	940	960	980	1000
600															0,70	0,71
650											0,70	0,71	0,73	0,74	0,76	0,77
700								0,70	0,72	0,73	0,75	0,77	0,78	0,80	0,82	0,83
750					0,70	0,71	0,73	0,75	0,77	0,79	0,80	0,82	0,84	0,86	0,88	0,89
800			0,71	0,72	0,74	0,76	0,78	0,80	0,82	0,84	0,86	0,88	0,90	0,91	0,93	0,95
850	0,71	0,73	0,75	0,77	0,79	0,81	0,83	0,85	0,87	0,89	0,91	0,93	0,95	0,97	0,99	1,01
900	0,75	0,77	0,79	0,81	0,84	0,86	0,88	0,90	0,92	0,94	0,96	0,99	1,01	1,03	1,05	1,07
950	0,79	0,81	0,84	0,86	0,88	0,91	0,93	0,95	0,97	1,00	1,02	1,04	1,06	1,08	1,11	1,13
1000	0,83	0,86	0,88	0,90	0,93	0,95	0,98	1,00	1,02	1,05	1,07	1,10	1,12	1,14	1,17	1,19
1100	0,92	0,94	0,97	1,00	1,02	1,05	1,07	1,10	1,13	1,15	1,18	1,20	1,23	1,26	1,28	1,31
1200	1,00	1,03	1,06	1,08	1,11	1,14	1,17	1,20	1,23	1,26	1,29	1,31	1,34	1,37	1,40	1,43
1250	1,04	1,07	1,10	1,13	1,16	1,19	1,22	1,25	1,28	1,31	1,34	1,37	1,40	1,43	1,46	1,50
1300	1,08	1,11	1,14	1,18	1,21	1,24	1,27	1,30	1,33	1,36	1,39	1,42	1,45	1,48	1,52	1,55
1400	1,17	1,20	1,23	1,27	1,30	1,33	1,37	1,40	1,43	1,47	1,50	1,53	1,57	1,60	1,63	1,65
1500	1,25	1,28	1,32	1,36	1,39	1,43	1,46	1,50	1,54	1,57	1,60	1,64	1,68	1,71	1,75	1,79
1600	1,33	1,37	1,41	1,45	1,48	1,52	1,56	1,60	1,64	1,67	1,70	1,75	1,80	1,83	1,85	1,90
1700	1,42	1,46	1,50	1,54	1,58	1,62	1,65	1,70	1,75	1,78	1,82	1,85	1,90	1,95	1,98	2,00
1800	1,50	1,54	1,59	1,63	1,67	1,70	1,75	1,80	1,85	1,89	1,93	1,95	2,00	2,05	2,10	2,15
1900	1,58	1,63	1,67	1,72	1,75	1,80	1,85	1,90	1,95	2,00	2,08	2,12	2,10	2,15	2,20	2,25
2000	1,67	1,70	1,75	1,80	1,85	1,90	1,95	2,00	2,05	2,10	2,15	2,20	2,25	2,30	2,35	2,40
2100	1,75	1,80	1,85	1,90	1,95	2,00	2,05	2,10	2,15	2,20	2,25	2,30	2,35	2,40	2,45	2,50
2200	1,85	1,90	1,95	2,00	2,05	2,10	2,15	2,20	2,25	2,30	2,35	2,40	2,45	2,50	2,55	2,60
2300	1,95	2,00	2,05	2,10	2,15	2,20	2,25	2,30	2,35	2,40	2,45	2,50	2,55	2,60	2,65	2,70
2400	2,00	2,05	2,10	2,15	2,20	2,30	2,35	2,40	2,45	2,50	2,55	2,60	2,70	2,75	2,80	2,85
2500	2,10	2,15	2,20	2,25	2,30	2,40	2,45	2,50	2,55	2,60	2,70	2,75	2,80	2,85	2,90	3,00
2600	2,20	2,25	2,30	2,35	2,40	2,50	2,55	2,60	2,65	2,70	2,80	2,85	2,90	2,95	3,00	3,10
2700	2,25	2,30	2,40	2,45	2,50	2,55	2,65	2,70	2,75	2,85	2,90	2,95	3,00	3,10	3,15	3,20
2800	2,35	2,40	2,45	2,55	2,60	2,65	2,75	2,80	2,85	2,95	3,00	3,10	3,15	3,20	3,25	3,35
2900	2,45	2,50	2,55	2,60	2,70	2,75	2,85	2,90	2,95	3,05	3,10	3,20	3,25	3,30	3,40	3,45
3000	2,50	2,55	2,65	2,70	2,80	2,85	2,95	3,00	3,05	3,15	3,20	3,30	3,35	3,45	3,50	3,55
3100	2,60	2,65	2,75	2,80	2,90	2,95	3,05	3,10	3,20	3,25	3,30	3,40	3,50	3,55	3,60	3,70
3200	2,65	2,75	2,80	2,90	2,95	3,05	3,15	3,20	3,30	3,35	3,45	3,50	3,60	3,65	3,75	3,80
3300	2,75	2,85	2,90	3,00	3,05	3,15	3,20	3,30	3,40	3,45	3,55	3,60	3,70	3,80	3,85	3,95
3400	2,85	2,90	3,00	3,10	3,15	3,25	3,30	3,40	3,50	3,55	3,65	3,70	3,80	3,90	3,95	
3500	2,90	3,00	3,10	3,20	3,25	3,30	3,40	3,50	3,60	3,65	3,75	3,85	3,90	4,00		
3600	3,00	3,10	3,15	3,25	3,35	3,45	3,50	3,60	3,70	3,75	3,85	3,95				
3700	3,10	3,20	3,25	3,35	3,45	3,50	3,60	3,70	3,80	3,90	4,00					
3800	3,20	3,30	3,35	3,45	3,55	3,60	3,70	3,80	3,90	4,00						
3900	3,25	3,35	3,45	3,55	3,60	3,70	3,80	3,90	4,00							
4000	3,35	3,45	3,50	3,60	3,70	3,80	3,90	4,00								

↑
Heizöl EL/Dieselmkraftstoff