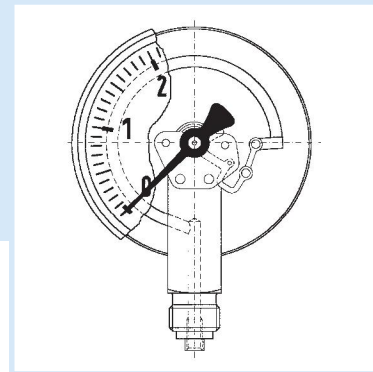


# Rohrfeder-Glyzerinmanometer

EN 837-1



- Einsetzbar bei starken Vibrationen und hohen dynamischen Druckbelastungen
- Längere Lebensdauer durch geringeren Verschleiß und Korrosionsschutz des Messsystems
- Kein Beschlagen der Sichtscheibe von innen bei Einsatz im Freien



**Anwendung** Für gasförmige und flüssige, nicht hochviskose und nicht kristallisierende Medien, die Kupferlegierungen nicht angreifen. Für Messstellen mit starken Vibrationen und hohen dynamischen Druckbelastungen. ! Bei Medium Gas und Dampf unbedingt Tabelle „Auswahlkriterien gemäß EN 837-2“ (s. Anhang) beachten!

## Technische Daten

### Typ

D 6

### Nenngröße

40

### Genauigkeitsklasse (EN 837-1/6)

1,6

### Anzeigebereiche (EN 837-1/5)

0/1 bar bis 0/400 bar

-1/0 bar

### Verwendungsbereich

Ruhende Belastung:  $\frac{3}{4}$  x SkalenendwertDynamische Belastung:  $\frac{2}{3}$  x Skalenendwert

Kurzzeitig: Skalenendwert

### Temperatureinsatzbereich

Medium:  $T_{\max} = +60 \text{ }^\circ\text{C}$ Umgebung:  $T_{\min} = -20 \text{ }^\circ\text{C}$  $T_{\max} = +60 \text{ }^\circ\text{C}$ 

### Temperaturverhalten

Anzeigefehler bei Abweichung von der Normaltemperatur  $+20 \text{ }^\circ\text{C}$  am Messsystem:  
 bei Temperaturzunahme ca.  $\pm 0,4 \text{ } \%/10 \text{ K}$ ,  
 bei Temperaturabnahme ca.  $\pm 0,4 \text{ } \%/10 \text{ K}$   
 vom jeweiligen Skalenendwert

### Schutzart

IP 65 (EN 60529)

bei Gehäuseentlüftung ( $\leq 25 \text{ bar}$ )

IP 54

## Standardausführung

### Anschluss

Messing, axial zentrisch  $G\frac{1}{8}B - SW 12$  (EN 837-1/7.3)

### Messglied

Rohrfeder, Kupferlegierung

 $\leq 60 \text{ bar}$  Kreisformfeder $> 60 \text{ bar}$  Schraubenformfeder

### Zeigerwerk

Messing

### Zifferblatt

Kunststoff, weiß; Skalierung schwarz

### Zeiger

Kunststoff, schwarz

### Gehäuse

Kunststoff (ABS), schwarz mit

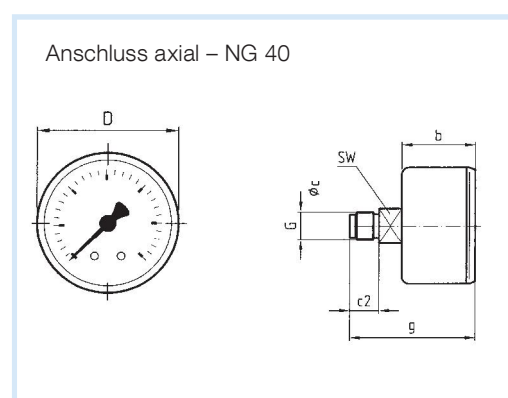
Druckentlastungsöffnung

### Sichtscheibe

Kunststoff, mit Gehäuse ultraschallverschweißt

### Füllflüssigkeit

Glycerin (99,5 %)



## Maße (mm)

Nenngröße (NG)	b	Øc	c2	-
40	25	4	10	-
Nenngröße (NG)	D	G	g	SW
40	40	$G\frac{1}{8}B$	43	12



Preise s. Seite 365.

## Optionen

- Sonderskalen
- Drosselschraube

- Andere Prozessanschlüsse