

# Bimetall-Standard-/Anlegethermometer Rauchgasthermometer



## Bimetall-Standardthermometer

**Anwendung** Heizung, Sanitär

### Technische Daten

**Nenngröße**  
50 – 63 – 80 – 100 – 160

**Messelement**  
Bimetallwendel

**Genauigkeitsklasse**  
2 (EN 13190)

**Anzeigebereiche °C**  
-20/+60, 0/60, 0/120, 0/160

**Verwendungsbereich**  
Skalenendwert

**Betriebsdruck am Schutzrohr**  
Maximal 6 bar

### Standardausführung

**Anschluss**  
Tauchrohr Messing, Ø 9 mm  
Schutzrohr G½B, Messing,  
abnehmbar

**Anschlusslage**  
NG 50 – 63 – 80 – 100 – 160 axial  
NG 63 – 80 – 100 radial

**Zifferblatt**  
bis 120 °C Kunststoff,  
ab 160 °C Aluminium, weiß  
Skalierung schwarz

**Zeiger**  
Kunststoff, schwarz

**Gehäuse**  
Stahlblech, verzinkt

**Übersteckring**  
Stahlblech, vernickelt

**Sichtscheibe**  
Kunststoff

**Optionen**

- Andere Anzeigebereiche
- Nenngröße 34

**i**  
Preise s. Seite 580.



## Anlegethermometer

Heizung, Lüftung, Sanitär  
Befestigung über Feder (ATH F)  
oder Magnet (ATH M)

**Nenngröße**  
63 – 80

**Messelement**  
Bimetallspirale

**Anzeigebereiche °C**  
0/60, 0/120

**Verwendungsbereich**  
Skalenendwert

**Anschluss**  
ATH F: Mit Wärmeleitblech  
und Befestigungsfeder; NG 63  
auch mit Universalschelle für  
Rohre ⅜" bis 1½".  
ATH M: 2x Haftmagnet Ø20 mm

**Anschlusslage**  
NG 63 – 80 axial

**Zifferblatt**  
Aluminium (ATH F) bzw.  
Kunststoff (ATH M), weiß;  
Skalierung schwarz

**Zeiger**  
Kunststoff, schwarz

**Gehäuse**  
ATH F: Stahlblech, verzinkt  
ATH M: Kunststoff, schwarz

**Übersteckring**  
Stahlblech, vernickelt

**Sichtscheibe**  
Kunststoff

- Andere Anzeigebereiche
- Kunststoffgehäuse



## RT / RTC

Rauchgasthermometer RT und  
Rauchgastemperaturcontroller  
RTC zur Brennerkontrolle bei  
Gas- und Ölfeuerungen

**Nenngröße**  
80

**Messelement**  
Bimetallwendel

**Anzeigebereiche °C**  
RT: 0/300, 0/500  
RTC: 0/350

**Verwendungsbereich**  
Skalenendwert

**Anschluss**  
RT: Tauchrohr Edelstahl 316 L,  
glatt, mit verstellbarem  
Konus, Messing  
RTC: Tauchrohr Edelstahl 316 L,  
glatt, mit Ringmagnet-  
halterung

**Anschlusslage:** Axial

**Zifferblatt**  
Aluminium, grau-Skalierung  
schwarz; RTC mit grünen und  
roten Kontrollfeldern

**Zeiger**  
Aluminium, schwarz  
RTC mit zusätzlichem  
Max-Schleppzeiger

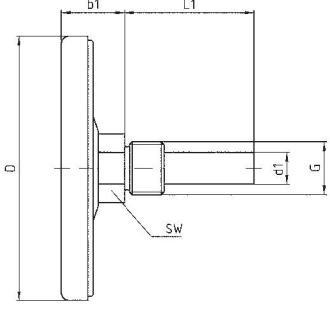
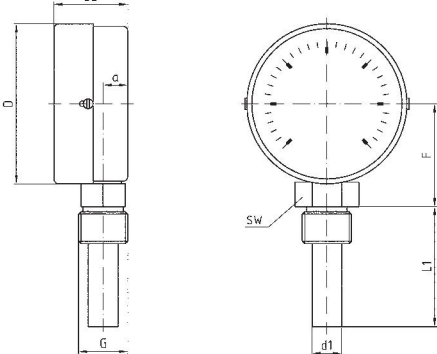
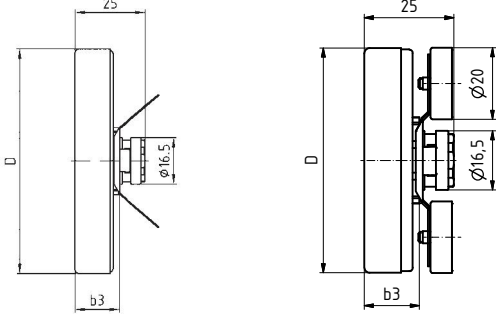
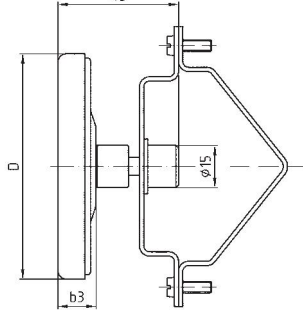
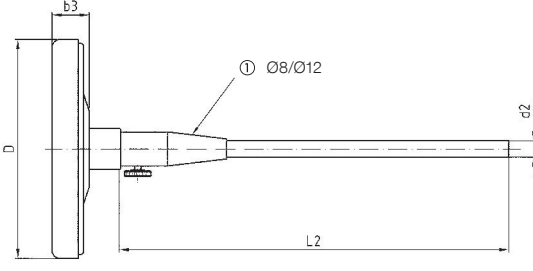
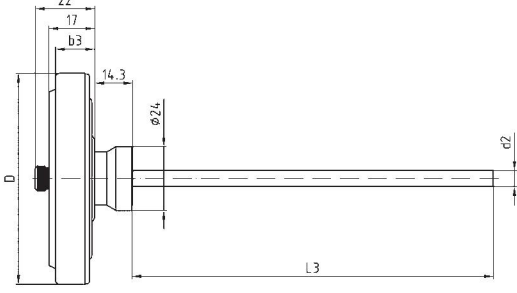
**Gehäuse**  
Stahlblech, verzinkt

**Übersteckring**  
Stahlblech, vernickelt

**Sichtscheibe**  
Kunststoff

# Bimetall-Standardthermometer/ Anlegethermometer/Rauchgasthermometer

Gehäusebauformen und Maße (mm)

<p>Bimetall-Standardthermometer Anschluss axial</p> 	<p>Bimetall-Standardthermometer Anschluss radial</p> 
<p>Anlegethermometer Anschluss axial, mit Befestigungsfedern</p>  <p>mit Haftmagneten</p>	<p>Anlegethermometer Anschluss axial, mit Universalschelle für Rohre 3/8" bis 1 1/2"</p> 
<p>Rauchgasthermometer RT Anschluss axial</p>  <p>① für Bohrung</p>	<p>Rauchgastemperaturcontroller RTC Anschluss axial</p> 

13

## Maße (mm)

Nenngröße (NG)	a	b1	b2	b3	D	d1	d2	F	G	L1	L2	L3	SW
50	–	18	–	–	50	12	–	–	G½B	40			19/22
63	10	20	35	15	63	12	–	29,3	G½B	63	141		19/22
80	10	21	33	15	80	12	6	47,3	G½B	100	191	86 136	19/22
100	10	23,7	40,5	–	100	12	–	59,3	G½B	150	291		19/22
160	10	22	–	–	160	12	–	–	G½B	200			19/22