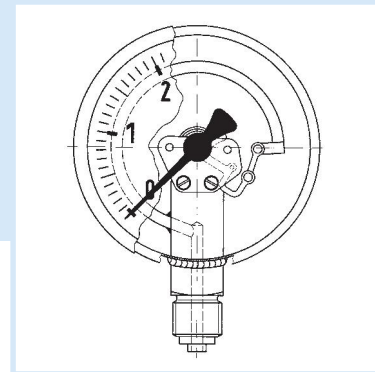


# Rohrfeder-Chemiemanometer mit Glyzerinfüllung EN 837-1



- Für Chemie- und Verfahrenstechnik
- Voll verschweißtes Messsystem und Gehäuse
- Extrem robuste Konstruktion
- Auf Vibration und Schock geprüft
- Mit Helium dichtheitsgeprüft
- DNV- und GOSSTANDART-zertifiziert



## Anwendung

Für gasförmige und flüssige, aggressive, nicht hochviskose und nicht kristallisierende Medien, auch in aggressiver Umgebung. Für Messstellen mit starken Vibrationen und hohen dynamischen Druckbelastungen.

! Bei Medium Gas oder Dampf unbedingt Tabelle „Auswahlkriterien gemäß EN 837-2“ (s. Anhang) beachten!

## Technische Daten

### Typ

D 8

### Nenngröße

100 – 160

### Genauigkeitsklasse (EN 837-1/6)

1,0

### Anzeigebereiche (EN 837-1/5)

-1/0 bis -1/+15 bar

NG 100 0/0,6 bis 0/1000 bar

NG 160 0/0,6 bis 0/1600 bar

### Verwendungsbereich

Ruhende Belastung:

≤ 600 bar = Skalenendwert

> 600 bar =  $\frac{3}{4}$  x Skalenendwert

Dynamische Belastung:

≤ 600 bar = 0,9 x Skalenendwert

> 600 bar =  $\frac{2}{3}$  x Skalenendwert

Kurzzeitig:

≤ 600 bar = 1,3 x Skalenendwert

> 600 bar = Skalenendwert

### Temperatureinsatzbereich

Medium:  $T_{max} = +100\text{ °C}$

Umgebung:  $T_{min} = -20\text{ °C}$

$T_{max} = +60\text{ °C}$

### Temperaturverhalten

Anzeigefehler bei Abweichung von der Normaltemperatur 20 °C am Messsystem:  
bei Temperaturzunahme ca. ±0,4 %/10 K,  
bei Temperaturabnahme ca. ±0,4 %/10 K  
vom jeweiligen Skalenendwert

### Schutzart

IP 65 (EN 60529)

bei Gehäuseentlüftung (< 25 bar)

IP 54

## Standardausführung

### Anschluss

Edelstahl 316 Ti/316 L,  
radial oder axial exzentrisch  
G $\frac{1}{2}$ B – SW22 (EN 837-1/7.3)

### Messglied

Rohrfeder, Edelstahl 316 Ti/316 L

≤ 60 bar Kreisformfeder

> 60 bar Schraubenformfeder

dichtheitsgeprüft mit Helium (EN 837-1/9.5.6)

### Zeigerwerk

Edelstahl

### Zifferblatt

Aluminium, weiß

Skalierung schwarz

### Zeiger

Aluminium, schwarz

### Gehäuse

Edelstahl 304

mit Druckentlastungsöffnung

### Bajonettring

Edelstahl 304

### Sichtscheibe

Sicherheitsverbundglas

### Füllflüssigkeit

Glyzerin (99,5 %)

## Optionen

- Füllflüssigkeit Silikonöl
- Zeigerwerk Messing
- Befestigungsrand hinten
- 3-Lochfrontflansch

- Grenzsinalgeber
- Sonderskalen
- Andere Prozessanschlüsse

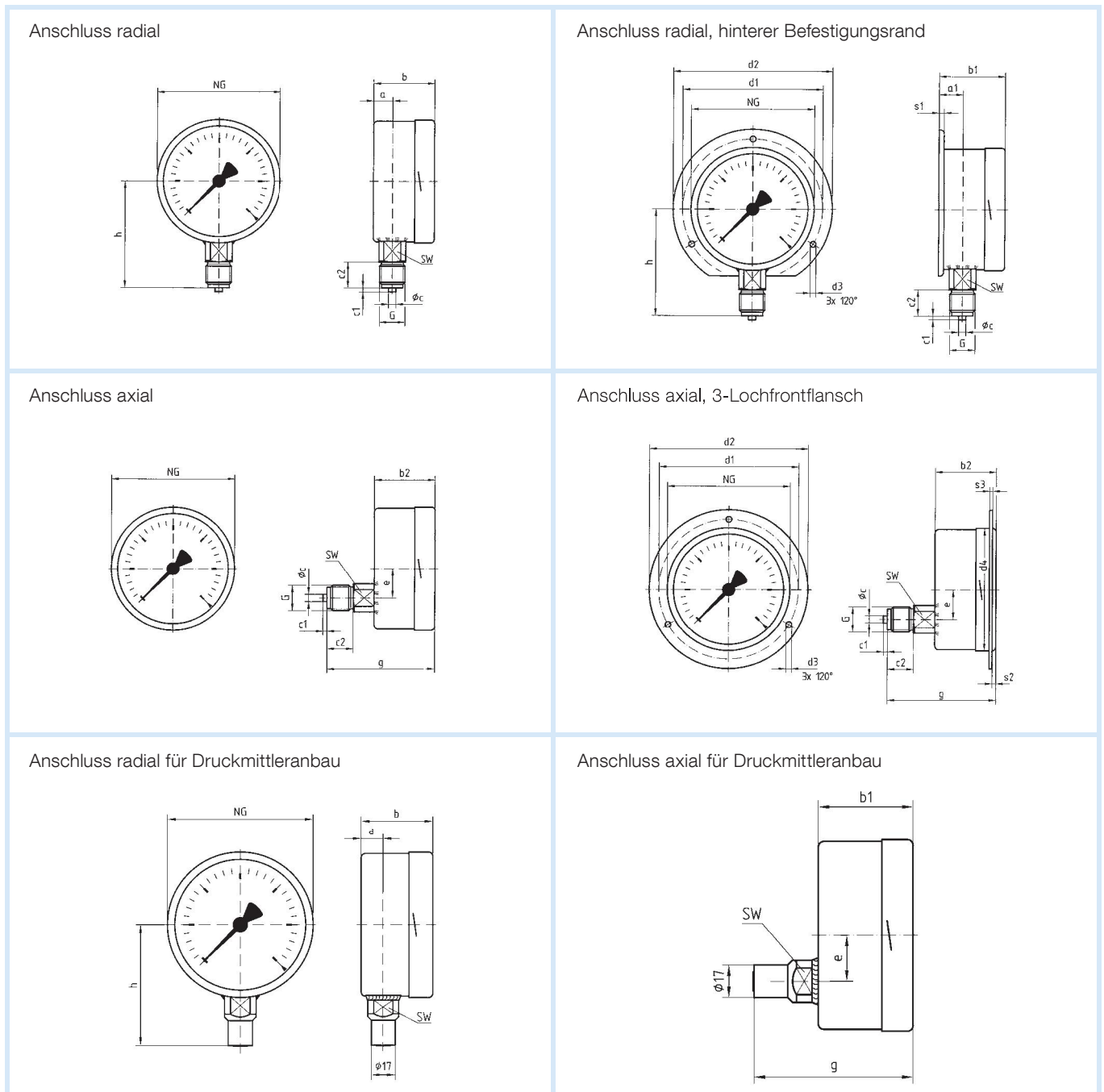


Preise s. Seite 390.

# Rohrfeder-Chemiemanometer mit Glycerinfüllung

Typ D 8 – NG 100/160

## Gehäusebauformen und Maße (mm)



10

### Maße (mm)

Nenngröße (NG)	a	a1	b	b1	b2	$\phi_c$	c1	c2	d1*	d2*	d3*	d4	e	G	g	h	s1
100	15,6	19,1	49	52,5	49	6	3	20	116	132	4,8	104	34,5	G1/2B	83	86	5,5
160	17,5	20,5	50	53	50	6	3	20	178	196	5,8	164	34,5	G1/2B	84	116	6
Nenngröße (NG)	s2	s3	SW														
100	4	2	22														
160	4	2	22														

\*Maße für NG 100 nach DIN 16064.