

GYSMI

80P - 130P - 160P - 200P



FR EN DE ES PT PL

NL SE GR RU FI



MADE IN FRANCE

29032012

www.gys.fr

**FR - Sommaire**

DESCRIPTION.....	3
ALIMENTATION-MISE EN MARCHÉ	3
SOUDAGE A L'ÉLECTRODE ENROBÉE (MODE MMA)	3
SOUDAGE TIG	3
ENTRETIEN	4
NOS CONSEILS	4
SÉCURITÉ	4
RECOMMANDATIONS POUR REDUIRE LES EMISSIONS ELECTRO-MAGNETIQUES.....	5
ANOMALIES, CAUSES, REMEDES	5
GARANTIE	6
CERTIFICAT DE CONFORMITE.....	37
PIECES DE RECHANGE.....	39
SCHEMA ELECTRIQUE	39
ICONES.....	40-42
FACE AVANT	43

DE - Das Inhaltsangabe

GERÄTEBESCHREIBUNG.....	10
ANSCHLUSS – INBETRIEBNAHME	10
SCHWEISSEN MIT UMHÜLLTEN STABELEKTRODEN (E-HANDSCHWEISSEN)	10
WIG SCHWEISSEN	10
WARTUNG	11
HINWEISE – EMPFEHLUNGEN	11
SICHERHEIT	11
HINWEISE ZUR REDUZIERUNG VON ELEKTROMAGNETISCHEN STÖRUNGEN	12
FEHLERSUCHE	12
KONFORMITÄTSERKLÄRUNG	37
ERSATZTEILE.....	39
SCHALTPLAN	39
ZEICHENERKLÄRUNG	40-42
FRONTANSICHT DES PRODUKTES.....	43

Table of contents

	EN	ES	PT	PL	NL	SE	GR	RU	FI
DESCRIPTION	7	13	16	19	22	25	28	31	34
POWER SUPPLY – START UP	7	13	16	19	22	25	28	31	34
ELECTRODE WELDING (MMA MODE)	7	13	16	19	22	25	28	31	34
TIG WELDING	7	13	16	19	22	25	28	31	34
MAINTENANCE	8	14	17	20	23	26	29	32	35
ADVICE	8	14	17	20	23	26	29	32	35
SECURITY	8	14	17	20	23	26	29	32	35
RECOMMENDATIONS ON EMISSIONS	9	15	18	21	24	27	30	33	36
TROUBLESHOOTING	9	15	18	21	24	27	30	33	36
DECLARATION OF CONFORMITY	37	37	37	37	38	38	38	38	38
CIRCUIT DIAGRAM /SPARE PARTS	39	39	39	39	39	39	39	39	39
SYMBOLS	40	40	40	40	40	40	40	40	40
	42	42	42	42	42	42	42	42	42
FRONTAL SIDE	43	43	43	43	43	43	43	43	43

DESCRIPTION

Merci de votre choix ! Afin de tirer le maximum de satisfaction de votre poste, veuillez lire avec attention ce qui suit :

Les 80P, 130P, 160P, 200P sont des postes de soudure Inverter, portables, monophasés, ventilés, pour soudage à l'électrode MMA en courant continu (DC). Ils permettent de souder tout type d'électrode : rutile, inox, fonte, basique (sauf 80P). Ils sont protégés pour le fonctionnement sur groupes électrogènes (230 V +/- 15%).

ALIMENTATION-MISE EN MARCHÉ

- Cet appareil est livré avec une prise 16A de type CEE7/7. Il doit être relié à une prise 230 V (50 - 60 Hz) **AVEC** terre. Le courant effectif absorbé (I_{1eff}) est indiqué sur l'appareil, pour les conditions d'utilisation maximales. Vérifier que l'alimentation et ses protections (fusible et/ou disjoncteur) sont compatibles avec le courant nécessaire en utilisation. Dans certains pays, il peut être nécessaire de changer la prise pour permettre une utilisation aux conditions maximales. Utiliser de préférence une prise 20A pour le 130P, 25 A pour le 160P et 32A pour le 200P en utilisation intensive. L'appareil doit être placé de façon telle que la fiche de prise de courant soit accessible.
- La mise en marche des 80P, 130P, 160P et 200P s'effectue par rotation du potentiomètre sur la valeur de courant désiré (la mise en veille se fait sur la position "O" du potentiomètre).
- Brancher les câbles porte électrode et pince de masse dans les connecteurs. Respecter les polarités (+/-) indiquées sur l'emballage des électrodes.
- Ces appareils à usage professionnel, classe A, sont destinés à être connectés à des réseaux privés raccordés au réseau public d'alimentation seulement en moyenne et haute tension. Ils ne sont pas prévus pour être utilisés dans un site résidentiel où le courant électrique est fourni par le système public d'alimentation basse tension. Il peut y avoir des difficultés potentielles pour assurer la compatibilité électromagnétique dans ces sites, à cause de perturbations conduites aussi bien que rayonnées.
- Ces matériels sont conformes à l'EN61000-3-11 si l'impédance du réseau au point de raccordement avec l'installation électrique est inférieure à l'impédance maximale admissible du réseau Z_{max} ci-dessous :

Modèle	80P	130P	160P	200P
Zmax admissible	0.34 Ohms	0.34 Ohms	0.34 Ohms	0.25 Ohms

Ces matériels ne respectent pas la CEI 61000-3-12. Avant de les connecter au système public d'alimentation basse tension, il est de la responsabilité de l'utilisateur de s'assurer qu'ils peuvent y être reliés. Consulter si nécessaire l'opérateur de votre réseau de distribution électrique.

- Ne pas utiliser dans un environnement comportant des poussières métalliques conductrices.

SOUDEGE A L'ÉLECTRODE ENROBÉE (MODE MMA)

- Respecter les règles classiques du soudage.
- Laisser l'appareil branché après soudage pour permettre le refroidissement.
- Protection thermique : le voyant s'allume et la durée de refroidissement est de 1 à 5 mn en fonction de la température ambiante.
- Votre appareil est muni de 3 fonctionnalités spécifiques aux Inverters :



Le Hot Start procure une surintensité en début de soudage.

L'Arc Force délivre une surintensité qui évite le collage lorsque l'électrode rentre dans le bain.

L'Anti-Sticking vous permet de décoller facilement votre électrode sans la faire rougir en cas de collage.

- Les postes décrits ont une caractéristique de sortie de type "courant constant". Leurs facteurs de marche selon la norme EN60974-1 sont indiqués dans le tableau suivant :

X / 60974-1 @ 40°C (T cycle = 10 min)	80P	130P	160P	200P
I max	6% @ 80 A	5% @ 130 A	14% @ 160 A	20% @ 200 A
60% (T cycle = 10 min)	31 A	45 A	85 A	120 A
100% (T cycle = 10 min)	29 A	40 A	70 A	90 A

Note : les essais d'échauffement ont été effectués à température ambiante et le facteur de marche à 40 °C a été déterminé par simulation.

SOUDEGE TIG

Ces appareils peuvent souder en TIG avec amorçage par effleurement.

ENTRETIEN

- L'entretien ne doit être effectué que par une personne qualifiée.
- Couper l'alimentation en débranchant la prise, et attendre l'arrêt du ventilateur avant de travailler sur l'appareil. A l'intérieur, les tensions et intensités sont élevées et dangereuses.
- Deux à trois fois par an, enlever le capot et déboursoier à la soufflette. En profiter pour faire vérifier la tenue des connexions électriques avec un outil isolé par un personnel qualifié.
- Contrôler régulièrement l'état du cordon d'alimentation. Si le câble d'alimentation est endommagé, il doit être remplacé par le fabricant, son service après vente ou une personne de qualification similaire, afin d'éviter un danger

NOS CONSEILS



- Respecter les polarités (+/-) et intensités de soudage indiquées sur les boîtes d'électrodes
- Enlever l'électrode du porte-électrode lorsque le poste n'est pas utilisé.
- Laisser les ouïes de l'appareil libres pour l'entrée et la sortie d'air.

SÉCURITÉ

Le soudage à l'arc peut être dangereux et causer des blessures graves voire mortelles. Protégez vous et protégez les autres.

Respecter les instructions de sécurité suivantes:

Rayonnements de l'arc	Protéger vous à l'aide d'un masque muni de filtres conformes EN 169 ou EN 379.
Pluie, vapeur d'eau, humidité	Utiliser votre poste dans une atmosphère propre (degré de pollution ≤ 3), à plat et à plus d'un mètre de la pièce à souder. Ne pas utiliser sous la pluie ou la neige.
Choc électrique	Cet appareil ne doit être utilisé que sur une alimentation monophasée à 3 fils avec neutre relié à la terre. Ne pas toucher les pièces sous tension. Vérifier que le réseau d'alimentation est adapté au poste.
Chutes	Ne pas faire transiter le poste au-dessus de personnes ou d'objets.
Brûlures	Porter des vêtements de travail en tissu ignifugé (coton, bleu ou jeans). Travailler avec des gants de protection et un tablier ignifugé. Protéger les autres en installant des paravents ininflammables, ou les prévenir de ne pas regarder l'arc et garder des distances suffisantes.
Risques de feu	Supprimer tous les produits inflammables de l'espace de travail. Ne pas travailler en présence de gaz inflammable.
Fumées	Ne pas inhaler les gaz et fumées de soudage. Utiliser dans un environnement correctement ventilé, avec extraction artificielle si soudage en intérieur.
Précautions supplémentaires	Toute opération de soudage : - dans des lieux comportant des risques accrus de choc électrique, - dans des lieux fermés, - en présence de matériau inflammable ou comportant des risques d'explosion, doit toujours être soumise à l'approbation préalable d'un "responsable expert", et effectuée en présence de personnes formées pour intervenir en cas d'urgence. Les moyens techniques de protections décrits dans la Spécification Technique CEI/IEC 62081 doivent être appliqués. Le soudage en position surélevée est interdit, sauf en cas d'utilisation de plates-formes de sécurité.

Les porteurs de stimulateurs cardiaques doivent consulter un médecin avant d'utiliser ces appareils.

Ne pas utiliser le poste pour dégeler des canalisations.

En soudage TIG, manipuler la bouteille de gaz avec précaution, des risques existent si la bouteille ou la soupape de la bouteille sont endommagées.

RECOMMANDATION POUR RÉDUIRE LES ÉMISSIONS ÉLECTRO-MAGNÉTIQUES

Généralité

L'utilisateur est responsable de l'installation et de l'utilisation de l'appareil suivant les instructions du fabricant. Si des perturbations électromagnétiques sont détectées, il est de la responsabilité de l'utilisateur de résoudre la situation suivant les recommandations données dans la notice ou avec l'assistance technique du fabricant.

Évaluation de la zone de soudage

Avant d'installer l'appareil, l'utilisateur devra évaluer les problèmes électro-magnétiques potentiels qui pourraient se présenter dans la zone où est prévue l'installation, en particulier il devra tenir compte des indications suivantes :

- Autres câblages, câblages de contrôle, câbles téléphoniques et de communication : au dessus, au dessous et à côté de l'appareil ;
- récepteurs et transmetteurs radio et télévision ;
- ordinateurs et autres équipements de contrôle ;
- équipements critiques pour la sécurité tels que les commandes de sécurité des équipements industriels ;
- la santé des personnes qui se trouvent à proximité de la machine, par exemple des personnes qui portent un simulateur cardiaque, un appareil auditif, etc... ;
- équipements servant à calibrer et mesurer ;
- l'immunité des autres appareils installés dans le local d'utilisation de l'appareil. L'utilisateur devra s'assurer que les appareils du local sont compatibles entre eux. Ceci pourra demander de prendre des précautions supplémentaires ;
- le temps de la journée au cours de laquelle l'appareil devra fonctionner ;
- la surface de la zone à prendre en considération autour de l'appareil dépendra de la structure des édifices et des autres activités qui se déroulent sur le lieu. La zone considérée peut s'étendre au-delà des limites des entreprises.

Recommandation sur les méthodes de réduction des émissions électro-magnétiques

- Alimentation principale :** Le poste de soudage devra être relié au réseau d'alimentation conformément aux recommandations du fabricant. En cas d'interférences, il peut s'avérer utile de prendre des précautions supplémentaires en filtrant la tension d'alimentation. Il peut s'avérer utile de blinder le câble d'alimentation dans les installations fixes du poste de soudage, sous goulottes métalliques ou dispositifs équivalents. Le blindage devrait être électriquement continu sur toute la longueur du câble. Il devrait être relié au poste de soudage avec un bon contact électrique entre la goulotte métallique et le boîtier du poste.
- Câbles de soudage :** Les câbles doivent être les plus courts possibles. Les regrouper et, si possible, les laisser au sol.
- Protection et blindage :** La protection et le blindage sélectif d'autres câbles et matériels dans la zone environnante peut limiter les problèmes de perturbation.
- Mise à la terre de la pièce à souder :** La mise à la terre de la pièce à souder peut limiter les problèmes de perturbation. Elle peut être fait directement ou via un condensateur approprié. Ce choix est fait en fonction des réglementations nationales.

ANOMALIES, CAUSES, REMÈDES

Anomalies	Causes	Remèdes
Les 2 voyants sont allumés, l'appareil ne délivre pas de courant.	La protection thermique du poste s'est déclenchée.	Attendre la fin de la période de refroidissement.
Seul le voyant vert de fonctionnement est allumé, mais l'appareil ne soude pas.	Défaut de connexion de la pince de masse ou du porte électrode.	Vérifier les branchements.
Le poste est alimenté, vous ressentez des picotements en posant la main sur la carrosserie.	la mise à la terre est défectueuse.	Contrôler la prise et la terre de votre installation.
Le poste soude mal.	Erreur de polarité (+/-)	Vérifier la polarité (+/-) conseillée sur la boîte d'électrode

CONDITIONS DE GARANTIE FRANCE

- La garantie n'est valable que si le bon a été correctement rempli par le vendeur.
- La garantie couvre tout défaut ou vice de fabrication pendant 1 an, à compter de la date d'achat (pièces et main d'œuvre).
- La garantie ne couvre pas les erreurs de tension, incidents dus à un mauvais usage, chute, démontage ou toute autre avarie due au transport.
- La garantie ne couvre pas l'usure normale des pièces (Ex. : câbles, pinces, etc.).

En cas de panne, retournez l'appareil à la société GYS (port dû refusé), en y joignant :

- Le présent certificat de garantie validé par le vendeur
- Une note explicative de la panne.

Après la garantie, notre SAV assure les réparations après acceptation d'un devis.

Contact SAV :

**Société Gys-134 Bd des Loges
BP 4159-53941 Saint-Berthevin Cedex**

Fax: +33 (0)2 43 01 23 75

Tél: +33 (0)2 43 01 23 68

Certificat de garantie FRANCE

Cachet du revendeur:

N° de série:

Référence de l'appareil:

Date de l'achat :

Nom de l'acheteur :

Valable 1 an à compter de la date d'achat

DESCRIPTION

Thank you for choosing our product ! To get the best of your equipment, please read carefully the following.

The 80P, 130P, 160P, 200P are portable, single-phase, air cooled Inverter welding units, for MMA electrode welding with direct current (DC). They can weld all kind of electrodes : rutile, cast-iron, basic (except for 80P), stainless steel. (They are over-voltage protected when used on power generators (230 V +/- 15%))

POWER SUPPLY – START UP

- This machine is delivered with a 16A plug type EEC7/7. The machine must be plugged on a 230 V (50-60Hz) socket with earth. The absorbed effective current (I_{1eff}) is shown on the machine, for maximal using conditions. Check that the power supply and its protection (fuse and/or circuit-breaker) is compatible with the necessary current during use. In some countries, the change of plug can be necessary to allow a use at maximal conditions. For the 130P in intensive use, preferably select a 25 A plug. For the 160P in intensive use, preferably select a 25 A plug. For the 200P in intensive use, preferably select a 32 A plug. The charger must be installed so that the mains plug is accessible.
- To start the equipment, turn on the potentiometer to the desired current position, the power indicator lights then. Put the potentiometer on "O" for standby mode.
- Connect the earth clamp and electrode-holder cables in the quick-plugs. Respect the polarities indicated on the electrode packaging.
- This Class A equipment is not intended for use in residential locations where the electrical power is provided by the public low-voltage supply system. There may be potential difficulties in ensuring electromagnetic compatibility in those locations, due to conducted as well as radiated disturbances.*
- These machines are in accordance with the standard EN61000-3-11 if the maximum permissible system impedance Z_{max} at the interface point of the user's supply:

Model	80P	130P	160P	200P
Z_{max} acceptable	0.34 Ohms	0.34 Ohms	0.34 Ohms	0.25 Ohms


These machines are not in accordance with the standard CEI 61000-3-12. Before connecting the unit to the public low voltage network, the user must be sure that he is permitted to connect them.

- Do not use the machine in an area containing metallic conducting dust.

ELECTRODE WELDING (MMA MODE)

- Apply the usual welding rules.
- Leave the machine connected to the supply after welding in order to let it cool down.
- Thermal protection : thermal protection indicator turns on and the cooling time is about 2 to 5 min according to external temperature.
- Your machine is equipped with 3 specific functions to Inverters :

The Hot Start increases the current at the beginning of the welding.

 **The Arc Force** increases the current in order to avoid the sticking when electrode enters in melted metal.

The Anti Sticking allows you to easily withdraw your electrode without damaging it in case of sticking.

The machines described have an output characteristic of 'constant current' type. The duty cycle are indicated in the table below according to EN60974-1 Norm.

X / 60974-1 @ 40°C (cycle T = 10 min)	80P	130P	160P	200P
I max	6% @ 80 A	5% @ 130 A	14% @ 160 A	20% @ 200 A
60% (cycle T = 10 min)	31 A	45 A	85 A	120 A
100% (cycle T = 10 min)	29 A	40 A	70 A	90 A

Note: the running hot tests have been carried out at atmosphere temperature and duty cycle has been determined at 40°C by simulation.

TIG WELDING

This machine can be used in TIG mode with a scratch ignition

MAINTENANCE

- Refer all servicing to qualified personnel.
- Disconnect the generator and wait until the ventilator stopped before working on the unit. Inside the device, voltages and current are dangerous.
- Two or three times a year, remove the steel cover and blow off the dust with compressed air. Let check the electrical connections (with an insulated tool) and the insulations by qualified personnel.
- Regularly control the state of the cord. If this supply cable is damaged, it must be replaced by the manufacturer, its after sales service or a similarly qualified technician to avoid any danger.

ADVICE



- Respect welding polarities and currents indicated on the electrode packaging
- Remove the electrode from the electrode holder when you do not use it.
- Leave the inlets free to allow in/out air circulation.

SECURITY

The arc welding can be dangerous and leads serious injury, may fatal. Protect yourself and protect the others.

Respect the following warnings:

Arc rays	Protect yourself thanks to a welding helmet in compliance with EN175 equipped with filters in compliance with EN 169 or EN 379. Inform and protect by the same means any people in the welding environment.
Rain, steam, humidity	The working environment must be clean (degree of pollution ≤ 3) and protected against rain. Put the appliance on an even place and at least at one meter from the parts to be welded. Do not use them under rain or snow.
Electric shocks	This appliance may only be use with a 230V monophase supply and must be earthed.
Moving	Do not underestimate the weight of the apparatus. Do not carry it over people or things. Do not drop it. Do not set it brutally
Burns	Wear protective or fire-proof clothing (overalls, jeans). Use some welder gloves and a fire-proof apron. Protect the others by installing non flammable protection wall , or prevent the others to not look at the arc and to keep a sufficient distance
Fire risks	Suppress all flammable products from the working area. Do not works near flammable gas.
Smokes	Do not inhale gas or welding smokes. If indoors ventilate the area well and/or use local extraction ventilation equipment to remove fumes and gases.
Extraprecautions	Any welding operation : - in environments with increased risk of electric shock, - in confined spaces, - in the presence of flammable or explosive materials must be evaluated in advance by an "Expert supervisor" and must always be carried out in the presence of other people trained to intervene in case of emergency. Technical protection measures MUST BE taken as described in the TECHNICAL SPECIFICATION "IEC 62081". Welding in raised positions is forbidden unless safety platforms are used.

The persons carrying pacemaker have to consult a doctor before using these machines

Do not use the unit to thaw tubing.

In TIG welding, manipulate the gas bottle carefully. Indeed, there are risks if the bottle or the bottle valve are damaged.

RECOMMENDATION TO REDUCE ELECTRO-MAGNETIC EMISSIONS

General

The user is responsible for installing and using the arc welding equipment according to the manufacturer's instructions. If electromagnetic disturbances are detected, then it shall be the responsibility of the user of the arc welding equipment to resolve the situation with the technical assistance of the manufacturer.

Evaluation of the welding area

Before installing arc welding equipment the user shall make an assessment of potential electromagnetic problems in the surrounding area

- Other wiring, control cables, telephones and communication cables; above, below and adjacent to the welding machine
- Radio and television transmitters and receivers;
- Computer and other control equipment;
- Equipment critical for safety purposes such as safety checks of industrial equipment;
- The health of persons in the vicinity, for example persons who wear pacemakers and hearing aids;
- Equipment used for calibration or measurements;
- The immunity of other equipment in which the equipment is to be used. The user must ensure that other equipment used in the same place is compatible. This may require additional protection measures;
- The time of day when welding or other activities are carried out
- The size of the area to be considered will depend on the structure of the building and any other processes in the area. The surrounding area may extend beyond the boundaries of the buildings.

Recommendation to reduce electro-magnetic emission

- Mains power supply:** the equipment must be connected to the power mains as specified in the Manufacturer's instructions. If interference occurs, additional precautions such as filtering of the mains supply may be required. The supply cable in the welding machine's permanent installations may have to be screened in metal conduits or similar. The screening should be electrically continuous for the entire length of the cable. It should also be connected to the welding machine with a good electrical contact between the metal conduit and the casing.
- Welding cables:** The welding cables should be kept as short as possible and should be positioned close together, running at or close to the floor level.
- Protection and reinforcement:** Selective screening and shielding of other cables and equipment in the surrounding area may alleviate problems of interference. Screening of the entire welding area may be considered for special applications
- Connect the earth directly to the metal piece to be welded:** Where necessary, the connection of the workpiece to earth should be made by a direct connection to the workpiece, but in some countries where direct connection is not permitted, the bonding should be achieved by suitable capacitance, selected according to national regulations.

TROUBLESHOOTING

Anomalies	Causes	Remedies
The welding unit do not supply current. The two visual indicators are switched on.	The thermal protection of the welding unit is on.	Wait until the end of the cooling phase.
The green indicator is on but you cannot weld.	Connection failure of the earth clamp or electrode holder.	Check the connections.
If, when the unit is on and you put your hand on the welding unit's body, you feel tingling sensation.	The welding unit is not correctly connected to the earth.	Check the plug and the earth of your electrical network.
Your unit does not weld correctly.	Polarity error.	Check the polarity advised on the electrode packaging.

GERÄTEBESCHREIBUNG

Wir danken Ihnen, dass Sie sich für eines unserer Produkte entschieden haben! Um das Gerät optimal bedienen zu können, lesen Sie bitte die Betriebsanleitung sorgfältig durch:

Die 80P, 130P, 160P und 200P sind tragbare, einphasige Inverter-Stromquellen zum Gleichstromschweißen. Sie eignen sich zum Verschweißen aller gängigen Rutil-, Edelstahl-, Guss- und basischen (außer dem 80P) Elektroden und verfügen über einen speziellen Schutz für das Schweißen an Stromerzeugern (Stromgeneratoren) (230 V +/- 15%).

ANSCHLUSS - INBETRIEBNAHME

- Die Geräte werden mit einem 16A Schuko-Stecker geliefert und benötigen einen Netzanschluss von 230V / 16A (50-60 Hz) + Schutzleiter.
- Die angegebene Einschaltdauer bezieht sich auf eine 16A Stromversorgung mit träger Absicherung. In einigen Ländern ist es notwendig, die Netzsicherung zu ändern oder gegebenenfalls durch Austauschen des Netzsteckers auf ein stärker abgesichertes Netz zu wechseln, um eine maximale Leistung zu erzielen.
(Achtung: diese Arbeiten dürfen nur von einem autorisierten Fachmann durchgeführt werden!)
- Nachdem die Netzversorgung hergestellt wurde, schaltet sich das Gerät automatisch in den „Stand-By-Modus“. Die Netzanzeige (2) bleibt dabei aus.
- Um den Strom einzustellen (1) drehen Sie das Potentiometer von Stellung „0“ (Rasterstellung) auf den gewünschten Stromwert. Die Netzanzeige (2) wird eingeschaltet und das Gerät in Betrieb genommen.
- Stecken Sie die Stecker des Massekabels und des Elektrodenhalters in die Schweißbuchsen (4) und fixieren Sie sie durch Rechtsdrehen. Achten Sie dabei auf die Polarität, welche auf der Elektrodenpackung angegeben wird.
- Diese Klasse A Geräte sind nicht für den Einsatz in Wohngebieten bestimmt, in denen Stromversorgung vom öffentlichen Niederspannungsnetz geregelt wird. Es kann sowohl zu leitungs- als auch feldgebundenen elektromagnetischen Störungen kommen.
- Diese Geräte sind normenkonform mit EN61000-3-11, wenn der zulässige Scheinwiderstand des Anwender-Netzversorgungsanschlusses nicht überschritten wird:

	80P	130P	160P	200P
Zmax zulässig	0.34 ohms	0.34 ohms	0.34 ohms	0.25 ohms

- Diese Geräte entsprechen nicht mehr der Richtlinie CEI 61000-3-12. Es liegt in der Verantwortung des Betreibers zu prüfen, ob die Geräte für den Stromanschluss geeignet sind, bevor sie an das Stromnetz angeschlossen werden. Bei Fragen wenden Sie sich bitte an den zuständigen Stromnetzbetreiber.
- Verwenden Sie das Gerät nicht in Räumen, in denen sich in der Luft metallische Staubpartikel befinden.

SCHWEISSEN MIT UMHÜLLTEN STABELEKTRODEN (E-HANDSCHWEIßEN)

- Beachten Sie die allgemeinen Regeln zur Unfallprävention beim Schweißen
- Lassen Sie das Gerät nach dem Schweißen noch einige Zeit eingeschaltet, damit es sich abkühlen kann.
- Bei thermischer Überlastung leuchtet die Anzeige für die Übertemperatur (3) auf und die Leistung an den Ausgangsbuchsen des Gerätes wird automatisch abgeschaltet. Die Abkühlung des Gerätes dauert ca. 2 bis 5 min. (von der Umgebungstemperatur abhängig).
- Die Geräte sind mit drei spezifischen Funktionen zur Verbesserung der Schweiß Eigenschaften ausgerüstet:

Hot Start: Erhöht den Schweißstrom beim Zünden der Elektrode.

Arc Force: Erhöht kurzzeitig den Schweißstrom. Ein mögliches Festbrennen (Sticking) der Elektrode am Werkstück während des Eintauchens ins Schweißbad wird verhindert.

Anti Sticking: Schaltet den Schweißstrom ab. Ein mögliches Ausglühen der Elektrode während des oben genannten, möglichen Festbrennens wird vermieden.

Die beschriebenen Geräte haben einen Ausgangstrom von Type Gleichstrom. Die im folgenden angegebenen Einschalt Dauern sind in Übereinstimmung mit EN60974-1 aufgeführt.

X / 60974-1 @ 40°C (Zeittakt = 10 min)	80P	130P	160P	200P
I max	6% @ 80 A	5% @ 130 A	14% @ 160 A	20% @ 200 A
60% (Zeittakt = 10 min)	31 A	45 A	85 A	120 A
100% (Zeittakt = 10 min)	29 A	40 A	70 A	90 A

Bemerkung: Die Erwärmungsprüfungen sind bei Umgebungstemperatur durchgeführt wurden und die Einschaltdauer wurde bei 40° C im Simulationbetrieb ermittelt.

WIG SCHWEISSEN

In Verbindung mit optionalem Zubehör ist bei allen Geräten WIG Schweißen mit Berührungszündung möglich.



WARTUNG

- Wartungsarbeiten dürfen nur von qualifizierten Personen durchgeführt werden.
- Achten Sie bei allen Wartungsarbeiten darauf, daß das Gerät spannungslos ist. Ziehen Sie den Netzstecker und warten Sie das Auslaufen des Lüfters ab.
- Achtung: die Spannungen im Geräteinneren sind sehr hoch und können lebensgefährlich sein.
- Öffnen Sie regelmäßig (zwei- oder dreimal pro Jahr) das Gehäuse und entfernen Sie Staub und andere Ablagerungen.
- Kontrollieren Sie regelmäßig den Zustand des Netzkabels! Ein beschädigtes Kabel muss sofort ersetzt werden! Um Risiken zu vermeiden, darf dies nur durch den Hersteller oder durch autorisiertes Fachpersonal durchgeführt werden.

HINWEISE - EMPFEHLUNGEN

- ➡ • Beachten Sie die Angaben auf der Elektrodenverpackung für Schweißstrom und Polarität.
- Entfernen Sie nach dem Schweißprozess die Elektrode aus ihrem Halter.
- Führen Sie regelmäßig die Wartungsarbeiten durch.

SICHERHEIT

Lichtbogenschweißen kann gefährlich sein und zu schweren - unter Umständen auch tödlichen - Verletzungen führen. Schützen Sie daher sich selbst und andere. Beachten Sie unbedingt die folgenden Sicherheitshinweise:

Lichtbogenstrahlung	Gesichtshaut und Augen sind durch ausreichend dimensionierte EN 175 konforme Schutzschirme mit Spezialschutzgläsern nach EN 169 / 379 vor der intensiven Ultraviolettstrahlung zu schützen. Auch in der Nähe des Lichtbogens befindliche Personen oder Helfer müssen auf Gefahren hingewiesen und mit den nötigen Schutzmitteln ausgerüstet werden.
Umgebung	Benutzen Sie das Gerät nur in sauberer und gegen Nässeeinwirkung geschützter Umgebung.
Feuchtigkeit	Nicht bei erhöhter Feuchtigkeit (Regen/Schnee) benutzen.
Stromversorgung	Dieses Gerät kann nur an einer einphasigen Stromversorgung mit 3 Adern (Phase, Nulleiter und Erde) verwendet werden. Keine Spannungsführenden Teile berühren. Nur am 230 V-Netz betreiben.
Transport	Unterschätzen Sie nicht das Gewicht der Anlage. Bewegen Sie das Gerät nicht über Personen oder Sachen hinweg, und lassen Sie es nicht herunterfallen oder hart aufsetzen.
Verbrennungsgefahr	Schützen Sie sich durch geeignete trockene Schweißkleidung (Schürze, Handschuhe, Kopfbedeckung sowie feste Schuhe). Tragen Sie auch die Schutzbrille, wenn Sie Schlacke abklopfen. Schützen Sie andere durch nicht entzündbare Trennwände. Nicht in den Lichtbogen schauen und ausreichende Distanz halten.
Brandgefahr	Alle entflammaren Produkte vom Schweißplatz entfernen. Nicht in der Nähe von brennbaren Stoffen und Gasen arbeiten.
Rauch	Metaldämpfe sind giftig! Bei Anwendung im Innenbereich für ausreichende Belüftung sorgen.
Weiteren Vorsichtsmaßnahmen	Jegliche Schweißarbeiten: - im Bereich mit erhöhten elektrischen Risiken - in abgeschlossenen Räumen - in der Umgebung von entflammaren oder explosiven Produkten nur in Anwesenheit von qualifiziertem Rettungspersonal durchführen. Vorsichtsmaßnahmen in Übereinstimmung mit "IEC 62081" sind notwendig. Schweißarbeiten in erhöhten Stellungen sind nur mittels Gerüstbau erlaubt.

Halten Sie beim Arbeiten ausreichend Abstand zu Personen mit Herzschrittmacher.

Personen mit Herzschrittmacher dürfen mit dem Gerät nicht ohne ärztliche Zustimmung arbeiten!

Das Gerät ist nicht geeignet für das Auftauen von Leitungen.

Achten Sie beim Umgang mit Gasflaschen auf sicheren Stand und Schutz des Flaschenventils. Beschädigte Flaschen stellen ein Sicherheitsrisiko dar.



HINWEISE ZUR REDUZIERUNG VON ELEKTROMAGNETISCHEN STÖRUNGEN

Allgemein

Es liegt in der Verantwortung des Anwenders dafür Sorge zu tragen, dass die Schweißausrüstung nach den Vorgaben des Herstellers angeschlossen und verwendet wird. Liegen elektromagnetische Störungen vor, ist der Anwender dafür verantwortlich dieses Problem mithilfe des technischen Supports des Herstellers zu beheben.

Prüfung des Schweißbereiches

Prüfen Sie vor Anschluss der Schweißausrüstung die Arbeitsumgebung auf potentielle elektromagnetische Probleme.

- a. Allgemeine Verkabelung, Steuerkabel, Fernmeldekabel und Datenleitungen über, unter und in direkter Nähe des Schweißgerätes;
- b. Radio/ TV Sende- und Empfangsgeräte;;
- c. Computer und andere Kontrollgeräte;;
- d. Empfindliche Anlagen für bspw. Sicherheitsüberprüfungen von industrieller Ausrüstung;
- e. Gesundheitszustand (Herzschrittmacher, Hörgerät, usw.) der sich in der Umgebung des Gerätes befindlichen Personen;
- f. f) Geräte zum Kalibrieren und Messen;;
- g. g) Unempfindlichkeit anderer externer Ausrüstung in der Nähe des Gerätes. Dies kann zusätzliche Sicherheitsmaßnahmen erfordern.;
- h. h) Tageszeit, zu der Schweiß- und andere Arbeiten durchgeführt werden sollen;;
- i. i) Berücksichtigung der Geräteumgebung, in Abhängigkeit der Gebäudestruktur und anderer Vorgänge am Arbeitsplatz. Diese Umgebungsgrenze kann sich auch über die Grundstücksgrenzen erstrecken.

Hinweise zu den Methoden zur Reduzierung von elektromagnetischen Störungen

- a. **Hauptstromversorgung:** Die Schweißausrüstung muss nach Herstellerangaben angeschlossen werden. Treten Störungen auf, sind eventuell weitere Sicherheitsmaßnahmen, wie die Filterung der Versorgungsspannung, notwendig.
- b. **Schweißkabel:** Die Schweißkabel sollten so kurz wie möglich gehalten werden und gemeinsam auf bzw. möglichst nahe am Bodenbereich verlaufen.
- c. **Schutz und Verstärkung:** Selektiver Schutz und Abschirmung von anderen Kabeln und Geräten in der Umgebung kann Störungsprobleme verringern. Das Maschinennetzkabel muss eventl. abgeschirmt werden. Die Abschirmung muss der gesamten Kabellänge entsprechen. Achten Sie darauf, dass das Schweißgerätegehäuse extra geerdet ist.
- d. **Erdung des Werkstückes:** Die Erdung des zu verschweißenden Werkstücks kann eventuelle Störungsprobleme verringern. Sie sollte direkt bzw. über einen entsprechenden Kondensator erfolgen, je nach landesspezifischen Vorgaben.

FEHLERSUCHE

Fehler	Ursache	Lösungen
Beide Anzeigen leuchten, das Gerät liefert keinen Strom.	Der thermische Überlastschutz des Gerätes wurde ausgelöst.	Warten Sie bis das Gerät wieder abgekühlt ist.
Die Netzanzeige leuchtet, das Gerät liefert jedoch keinen Strom	Masseklemme oder Elektrodenhalter- Kabel sind nicht korrekt mit dem Gerät verbunden	Überprüfen Sie die Anschlüsse
Wenn Sie bei eingeschaltetem Gerät die Hand auf das Gehäuse legen, verspüren Sie ein leichtes Kribbeln.	Der Schutzleiteranschluss ist defekt	Lassen Sie das Gerät, den Netzstecker und Ihr Stromnetz prüfen
Die Schweißleistung des Gerätes ist nicht mehr optimal.	Die Polarität der Schweißkabelanschlüsse wurde vertauscht	Überprüfen Sie, ob die Polarität mit der auf der Elektrodenverpackung angegebenen übereinstimmt.

DESCRIPCION

Gracias por su elección ! Para sacar el mayor provecho de su máquina, lea atentamente lo siguiente :

Los 80P, 130P, 160P, 200P son aparatos de soldadura Inverter, transportables, monofásicos, ventilados, para la soldadura con el electrodo MMA en corriente continua (DC). Permiten de soldar todo tipo de electrodo : rutilo, inox, hierro colado básico (salvo el 80P). Son protegidos para funcionar con grupos electrógenos (230V +/- 15%).

ALIMENTACION – PUESTA EN MARCHA

- Este aparato se vende con un enchufe 16A tipo EEC7/7. La máquina se debe conectar a la red eléctrica 230 V (50-60 Hz) con conexión tierra. El corriente efectivamente absorbido (I_{1eff}) esta indicado sobre la máquina para las condiciones de uso máximas. Verificar que la alimentación y su protección (fusible o disyuntor) son compatibles con el corriente que requiere la utilización. En algunos países, puede ser necesario cambiar el enchufe para permitir una utilización en condiciones máximas. Preferir un enchufe de 20 A con el 130P para un uso intensivo. Preferir un enchufe de 25 A con el 160P para un uso intensivo. Preferir un enchufe de 32A con el 200P para un uso intensivo. El aparato debe ser posicionado de manera que el enchufe (la toma) sea accesible.
- Para el 80P, 130P, 160P y el 200P, La puesta en marcha se hace por rotación del potenciómetro sobre la corriente deseada (la puesta en escucha se hace con la posición "0" del potenciómetro).
- Estos aparatos de uso profesional, clase A, se dedican a conectarse con redes privadas empalmadas a la red pública de alimentación unicamente en media y alta tensión. No son previstos para utilizarse en un sitio residencial donde la corriente electrica está suministrada por el sistema público de alimentación con baja tensión. Puede generar dificultades potenciales para asegurar la compatibilidad electromagnetica en estos sitios, a causa de perturbaciones conductas tan bien como radiadas.
- Estos equipos son conformes a EN61000-3-11 si la impedancia de la red al punto de empalme con la instalación electrica es inferior a la impedancia máxima admisible de la red Zmax más abajo:

Modelo	80P	130P	160P	200P
Zmax admisible	0.34 Ohms	0.34 Ohms	0.34 Ohms	0.25 Ohms

Estos equipos no respetan la CEI 61000-3-12. Antes de conectarlos al sistema público de alimentación baja tensión, es de la responsabilidad del usuario de asegurarse que pueden ser conectados. Consultar si es necesario el operador de su red de distribución electrica.

- No utilizar en un ambiente con polvos metalicos conductores.

SOLDADURA CON EL ELECTRODO CUBIERTO (MODO MMA)

- Respetar las reglas clásicas de soldadura.
- Dejar el aparato enchufado después de la soldadura para permitir la refrigeración.
- Protección térmica : el indicador luminoso se enciende y el tiempo de refrigeración dura de 2 a 5 min con arreglo a la temperatura ambiente.
- Su aparato está provisto de 3 funciones específicas a los Inverters :

El Hot Start procura una superintensidad al principio de la soldadura.

El Arc Force da una superintensidad que evita la encoladura cuando el electrodo entra en el baño.

El Anti-Sticking le permite de desencolar fácilmente su electrodo sin ruborizarla en caso de encoladura.

Los aparatos descritos tienen una característica de salida de tipo "corriente constante". Sus factores de funcionamiento, según la norma EN60974-1 están indicados en la tabla siguiente :

X / 60974-1 @ 40°C (Ciclo T = 10 min)	80P	130P	160P	200P
I max	6% @ 80 A	5% @ 130 A	14% @ 160 A	20% @ 200 A
60% (Ciclo T = 10 min)	31 A	45 A	85 A	120 A
100% (Ciclo T = 10 min)	29 A	40 A	70 A	90 A

Nota: las pruebas de calentamiento fueron realizadas con una temperatura ambiente y el factor de funcionamiento a 40°C fue determinado por simulación.

SOLDADURA TIG

Estos aparatos pueden soldar en TIG con cebadura por rozamientos.

MANTENIMIENTO

- El mantenimiento sólo debe ser hecho por una persona calificada
- Cuidado con apagar el generador y esperar por la suspensión del ventilador. Dentro, las tensiones y intensidades son elevadas y peligrosas.
- Dos o tres veces por año, quitar el capot y desempolvar con aire comprimido. Aprovecha la ocasión para verificar las conexiones eléctricas con un instrumento aislado.
- Controlar regularmente el estado del cable de alimentación. Si está dañado, es necesario cambiarlo por el fabricante, por su servicio post-venta o por una persona de calificación similar, para evitar cualquier peligro.

NUESTROS CONSEJOS

- ➔ • Respetar las polaridades y intensidades de soldadura indicadas sobre las cajas de electrodos.
- Sacar el electrodo del porta-electrodo cuando no es utilizado.
- Dejar las persianas libres para la entrada y la salida de aire.

SEGURIDAD

La soldadura al arco puede ser peligroso y causar heridas graves o mortales. Protega usted y protega los otros.

Tome sus precauciones contra:

Radiación del arco	Protega usted con una pantilla, con filtros conformes EN 169 o EN 379.
Lluvia importante, vapor de agua, humedad	Utilizar el aparato preferentemente en una atmósfera limpia (graduación de contaminación ≤ 3), de plano y a más de un metro de la pieza que hay que soldar Utilización prohibida con lluvia o nieve
Choque eléctrico	Este aparato solo debe ser utilizado con una alimentación monofásica de 3 alambres con neutro conectado a la tierra. No tocar las piezas sobre tensión. Verificar que la red de alimentación corresponde al aparato.
Caidas :	No desplazar el aparato sobre personas o objetos.
Quemaduras	Llevar trajes de trabajo ignífugados (coton, mono o jeans). Trabajar con guantes de protección y un mandil ignífugado. Protega los otros instalando tapaderas ininflamables, o diciendolos que no deben mirar el arco y quedarse sufisamente lejos
Riesgo de fuego	Suprimir todos los productos inflamables del espacio de trabajo. Nunca trabajar cerca de gas inflamable.
Humos	Nunca inhalar humos y gas de soldadura, Utilizar en un entorno correctamente ventilado o / y con una extracción artificial si la soldadura esta realizada dentro.
Precauciones adicionales	Cualquiera obra de soldadura : - en lugares que comprenden riesgos de choque eléctrico, - en lugares cerrados - en presencia de materiales inflamables o que comprenden riesgos de explosión, siempre deben ser sumisos a aprobación previa de un "responsable experto" et realizada en presencia de personas formadas para intervenir en caso de urgencia. Los medios técnicos de protección descritos en la "SPECIFICACION TECNICA CEI/IEC 62081" deben estar aplicados. -Soldar en posición sobrealzada esta prohibido, excepto sobre plataformas de seguridad.

Las personas que llevan un estimulador cardiaco deben consultar su médico antes de utilizar estos aparatos

No utilizar el aparato par deshelar cañerías

En soldadura TIG, manipule la bombona con precaución, hay riesgos si la bombona o la válvula de la bombona están estropeadas.

RECOMENDACIÓN PARA REDUCIR LAS EMISIONES ELECTRO-MAGNETICAS

Generalidad

El usuario es responsable de la instalación y del uso del equipo según las instrucciones del fabricante. Si se detectan perturbaciones electromagnéticas, es de la responsabilidad del usuario de resolver la situación según las recomendaciones dadas en el manual de uso o con la asistencia técnica del fabricante.

Evaluación del área de soldadura

Antes de instalar su equipo, el usuario tendrá que evaluar los problemas electromagnéticos potenciales que podrían intervenir en el área donde está prevista la instalación, en particular tendrá que tener en cuenta las indicaciones siguientes:

- Otros cableados, cableados de control, cableados telefónicos y de comunicación: arriba, abajo y al lado del equipo ;
- Receptores y transmisores radio y televisión ;
- Ordenadores y otros equipos de control ;
- Equipamientos críticos para la seguridad tales como mando de seguridad de equipamientos industriales;
- La salud de las personas que se encuentran a proximidad de la máquina, por ejemplo personas que llevan un marcapasos, un audífono, etc... ;
- Equipamientos para calibrar y medir ;
- La inmunidad de otros equipos instalados en el lugar donde está el equipo. El usuario tendrá que asegurarse que los demás equipos del lugar son compatibles entre ellos. Esto podrá requerir precauciones suplementarias;
- El tiempo del día durante el cual se tendrá que hacer funcionar el equipo;
- La superficie del área que habrá que considerar en torno al equipo dependerá de la estructura de los edificios y otras actividades que se desarrollan en el lugar. El área considerado puede extenderse más allá de los límites de las empresas.

Recomendaciones sobre los métodos de reducción de las emisiones electromagnéticas

- Alimentación principal:** El aparato de soldadura tendrá que ser conectado a la red de alimentación conforme a las recomendaciones del fabricante. En caso de interferencias, puede ser útil tomar precauciones suplementarias filtrando la tensión de alimentación. Puede ser útil blindar el cable de alimentación en las instalaciones fijas del aparato de soldadura, bajo bandejas metálicas o dispositivos equivalentes. El blindaje tendrá que ser eléctricamente contenido en la longitud entera del cable. Tendrá que ser directamente conectado al aparato de soldadura con un buen contacto eléctrico entre la bandeja metálica y la caja del aparato.
- Cables de soldadura :** Los cables deben ser los más cortos posibles. Agruparlos y, si posible, dejarlos al suelo.
- Protección y blindaje:** La protección y el blindaje selectivo de otros cables y materiales en la zona cercana puede limitar problemas de perturbación.
- Puesta a tierra de la pieza que soldar:** La puesta a tierra de la pieza que soldar puede limitar problemas de perturbación. Puede realizarse directamente o vía un condensador apropiado. Este eligio se hace según las reglamentaciones nacionales.

ANOMALIAS, CAUSAS, REMEDIOS

Anomalías	Causas	Remedios
El aparato no libera corriente. Los 2 indicadores luminosos están encendidos.	La protección térmica del aparato se ha puesto en marcha.	Esperar el fin del tiempo de refrigeración.
Sólo el indicador luminoso verde está encendido, pero el aparato no solda.	El cable de pinza de masa o el porta-electrodo no está conectado al aparato.	Verificar los enchufes.
Cuando el aparato está encendido, poniendo el mano sobre la carrocería, usted siente picores.	La puesta a la tierra es defectuosa.	Verificar el añadido, el enchufe y la tierra de su instalación.
El aparato solda mal.	Error de polaridad	Verificar la polaridad aconsejada sobre la caja de electrodos.

DESCRIÇÃO

Obrigado por escolher o nosso produto. De maneira a tirar o melhor partido do seu equipamento, por favor leia atentamente:

A 80P, 130P, 160P, 200P são unidades INVERTER de soldadura, portáteis, monofásicas e arrefecidas a ar, para processo MMA (soldadura de eléctrodos), com Corrente Directa (DC). Soldam todo o tipo de eléctrodos: rutilo, aço inox, ferro fundido, básico (exceto 80P). (Estão protegidas contra sobre – voltagem quando usadas em geradores de corrente (230 V +- 15%).

POTÊNCIA FORNECIDA - ARRANQUE

- Esta máquina é fornecida com uma ficha de 16A, tipo EEC7/7. A máquina deve ser ligada a uma tomada de 230V (50-60HZ) . A corrente efectiva absorvida (I_{eff}) é indicada na máquina, para condições de utilização máximas. Verifique que a alimentação e as suas protecções (fusível e/ou disjuntor), são compatíveis com a corrente necessária em utilização. Em alguns países poderá ser necessário mudar a tomada, para permitir uma utilização em condições máximas. Utilizar preferencialmente uma tomada de 20A, quando utilizar intensivamente a 130P .Utilizar preferencialmente uma tomada de 25A, quando utilizar intensivamente a 160P. Utilizar preferencialmente uma tomada de 32A, quando utilizar intensivamente a 200P.O carregador deve ficar instalado de modo a que a ficha principal fique acessível.
- Para iniciar o equipamento, rode o potenciometro para a corrente desejada e então o indicador de corrente acende. Coloque o potenciometro em "O" para standby.
- Ligue o cabo de massa e o cabo porta eléctrodo nas fichas rápidas. Respeite as polaridades indicadas nas embalagens dos eléctrodos.
- Estes aparelhos profissionais, de classe A, foram concebidos para conectar em redes de média e alta tensão. Em locais residenciais onde a corrente eléctrica é fornecida em baixa tensão pública, poderão surgir dificuldades para garantir a compatibilidade eletromagnética nestes sítios.
- Estes equipamentos estão conforme a norma EN61003-3-11 se a impedância da rede for inferior à impedância máxima admissível da rede Z_{max} mais abaixo:

Modèle	80P	130P	160P	200P
Zmax admissível	0.34 Ohms	0.34 Ohms	0.34 Ohms	0.25 Ohms

- Estes equipamentos respeitam a norma CEI 61000-3-12. Antes de ligar à rede eléctrica de baixa tensão, é da responsabilidade do utilizador assegurar-se de que o pode fazer. Se necessário, consulte o fornecedor de energia eléctrica.
- Não utilizar em ambientes com poeiras metálicas condutoras.

SOLDADURA POR ELÉCTRODO (MODO MMA)

- Aplice as regras normais de soldadura.
- Deixe a máquina ligada após a soldadura, para que arrefeça.
- Protector Térmico : quando acendido, o tempo de arrefecimento é de aproximadamente de 2 a 5 minutos de acordo com a temperatura exterior.
- Equipada com 3 funções Inverter específicas:



Hot Start aumenta a corrente no início da soldadura.

Arc Force aumenta a corrente quando o eléctrodo entra no banho da solda evitando que cole.

Anti Sticking permite retirar facilmente o alicate quando colado evitando danos.

A máquina descrita tem uma saída característica de "corrente constante" . Os ciclos de trabalhos estão indicados na tabela abaixo e de acordo com a Norma EN60974-1,

X / 60974-1 @ 40°C (Ciclo T= 10 min)	80P	130P	160P	200P
I max	6% @ 80 A	5% @ 130 A	14% @ 160 A	20% @ 200 A
60% (Ciclo T= 10 min)	31 A	45 A	85 A	120 A
100% (Ciclo T= 10 min)	29 A	40 A	70 A	90 A

Nota: Os testes foram efectuados à temperatura ambiente e o ciclo de trabalho foi determinado a 40º por simulação.

SOLDADURA TIG

Esta máquina pode ser usada no processo TIG, utilizando como arranque a raspagem.

MANUTENÇÃO

- A manutenção deve de ser feita por um profissional.
- Desligue o gerador e espere até que a ventoinha para antes de trabalhar a unidade.
- Regularmente (2-3 vezes por ano) remova a cobertura da máquina e retire o pó com a ajuda do compressor. Verifique as ligações eléctricas com uma chave isolada.
- Controle regularmente o estado do cabo da alimentação. Se este cabo estiver danificado, deve ser substituído pelo fornecedor, o seu serviço pós-venda ou técnico qualificado, para evitar quaisquer perigos.

CONSELHOS



- Respeite as polaridades e correntes indicadas na embalagem do eléctrodo.
- Remova o eléctrodo do porta-eléctrodos quando não o está a utilizar.
- Deixe as aberturas da máquina libertas para permitir a circulação do ar.

SEGURANÇA

O arco eléctrico pode ser perigoso e provocar sérios danos à saúde, podendo até ser fatal. Proteja-se a si e aos outros.

Tome precauções contra :

Emissões de arco	Proteja-se com uma máscara electrónica fornecida comos filtros com as normas EN 169 ou EN 379.
Chuva e humidade	Seleccione um local limpo para utilizar o produto (grau de poluição ≤ 3), e coloque a máquina, no mínimo a 1 metro d peça que vai soldar. Não as utilizar sob chuva ou neve.
Choque eléctrico	A máquina tem de ser utilizada em corrente monofásica, com 3 fios, e o neutro ligado à terra. Não toque nas partes sob baixa voltagem. Verifique se o sistema de corrente fornecido está adaptado à unidade.
Queda	Não levante a máquina sobre pessoas ou objectos e não a deixe cair.
Queimaduras	Vista roupas à prova de fogo ou utilize protecções (gangas, aventais) Use luvas de soldadura e aventais à prova de fogo Proteja os outros instalando uma barreira de protecção não inflamável, ou previna os outros para não olharem para o arco de soldadura e manterem a distância necessária.
Riscos de incêndio	Suprima todos os produtos inflamáveis da área de trabalho e não trabalhe junto de gás inflamável.
Fumos	Não inale gás ou fumo de soldadura. Em espaços fechados ventile correctamente a área ou utilize um equipamento de extracção para remover fumo e gases.
Precauções complementares	Em todas as operações de soldadura: - em ambientes com elevado risco de choque eléctrico, - em ambientes fechados - na presença de materiais inflamáveis ou explosivos - devem ser avaliados antecipadamente por um "Supervisor Especializado" e deve ter sempre a presença de outras pessoas treinadas para intervir em caso de emergência. Medidas de protecção técnica DEVEM SER respeitadas conforme estão descritas na ESPECIFICAÇÃO TÉCNICA "IEC 62081". Soldar em posições elevadas é proibido, a não ser que se utilizem plataformas de segurança.

Os portadores de pacemakers devem consultar o seu médico antes de utilizarem estas máquinas.

Na soldadura TIG mova a garrafa de gás cuidadosamente.

Há sérios riscos se a garrafa ou a válvula da mesma estiverem danificadas.

RECOMENDAÇÃO PARA REDUZIR AS EMISSÕES ELECTRO-MAGNÉTICAS

Generalidade

O utilizador é responsável pela instalação e uso do equipamento, segundo as instruções do fabricante. Se forem detectados distúrbios electromagnéticos, é da responsabilidade do utilizador resolver a situação, seguindo as instruções do manual e com a ajuda técnica do fabricante.

Avaliação da área de soldadura

Antes de instalar o equipamento, o utilizador deverá avaliar potenciais problemas electro-magnéticos que possam interferir na área onde está prevista a instalação. Em particular, deverá ter em conta as seguintes indicações:

- a. a. Outras cablagens, cablagens de controlo, cablagens telefónicas e de comunicação: acima, abaixo e ao lado do equipamento.
- b. b. Receptores e transmissores de rádio e televisão.
- c. c. Computadores e outros equipamentos de controlo.
- d. d. Equipamentos críticos para a segurança, tais como o comando de segurança de equipamentos industriais.
- e. e. A saúde das pessoas que se encontram nas proximidades da máquina, por exemplo, pessoas que trazem consigo um pace-maker ou um aparelho auditivo.
- f. f. Equipamentos para calibrar e medir.
- g. g. A imunidade de outros equipamentos onde está prevista a montagem. O utilizador terá de assegurar-se que os outros equipamentos são compatíveis entre eles. Isto poderá requerer precauções suplementares.
- h. h. O período do dia no qual terá de funcionar o equipamento.
- i. i. A superfície da área que terá de ser considerada para o uso do equipamento, dependerá da estrutura do edifício e de outras actividades que se desenvolvam no local. A área considerada segura poderá estender-se para além dos limites da empresa.

Recomendações sobre os métodos de redução das emissões electro-magnéticas.

- a. a. Alimentação principal: O equipamento de soldadura terá de ser conectado à rede de alimentação conforme as recomendações do fabricante. Em caso de interferências, pode ser útil tomar precauções suplementares, filtrando a tensão de alimentação. Pode ser útil blindar o cabo de alimentação nas instalações fixas do aparelho de soldadura, debaixo de calhas metálicas ou dispositivos equivalentes. A blindagem terá de abranger toda a longitude do cabo. Terá de ser directamente ligada ao aparelho de soldadura com um bom contacto eléctrico entre a calha metálica e a caixa do aparelho.
- b. b. Cabos de soldadura: Os cabos devem ser o mais curtos que seja possível. Agrupá-los e, se possível, deixá-los no solo.
- c. c. Protecção e blindagem: A protecção e blindagem selectiva de outros cabos e materiais na zona próxima da máquina pode limitar os problemas de distúrbios electro-magnéticos.
- d. d. Ligação à terra da peça a soldar: Esta ligação é fundamental para limitar problemas de distúrbios electro-magnéticos. Pode ser realizada directamente ou através de um condensador apropriado. Este processo é efectuado segundo a regulamentação local.

ANOMALIAS, CAUSAS E SOLUÇÕES

Anomalias	Causas	Soluções
A unidade de soldadura não fornece corrente Os dois indicadores visuais estão acesos.	A protecção térmica da unidade está ligada.	Aguarde até o fim do ciclo de arrefecimento
O indicador verde está ligado mas não consegue soldar	Má ligação dos cabos de massa ou do porta-eléctrodos.	Verifique as ligações
Quando a unidade está ligada e sente-se passagem de corrente ao tocar.	A máquina não está correctamente ligada à terra	Verifique as ligações de terra da tomada e a instalação eléctrica.
Unidade não solda correctamente	Polaridade correcta	Verifique a polaridade aconselhada na embalagem dos eléctrodos

DESCRIÇÃO OPIS URZĄDZENIA

Dziękujemy za wybór naszego produktu! Aby wykorzystać nasze urządzenie jak najlepiej prosimy o dokładne zapoznanie się z niniejszą instrukcją obsługi:

80P, 130P, 160P i 200P są to przenośne, jednofazowe, chłodzone powietrzem spawarki inwerterowe, przeznaczone do spawania elektrodami otulonymi (MMA) za pomocą prądu stałego (DC). Mogą spawać z użyciem wszelkich rodzajów elektrod, np.: rutylowych, do stali nierdzewnej, Żeliwo, i zasadowych (z wyjątkiem 80P). Są one zabezpieczone przed przepięciem w przypadku zasilania z generatorów (230V +/- 15%)

ZASILANIE - URUCHAMIANIE

- Urządzenie dostarczone jest z wtyczką 16A typu EEC7/7. Musi ono być podłączone do gniazda zasilania 230 V (50-60Hz). Pobierany efektywny prąd (I_{1eff}) dla maksymalnych parametrów użytkowania oznaczony jest na urządzeniu. Sprawdzić czy zasilanie oraz jego zabezpieczenie (bezpiecznik i/lub odłącznik) jest zgodny z wymaganiami prądu podczas pracy. W niektórych krajach może być konieczna wymiana wtyczki, aby umożliwić pracę na maksymalnych parametrach. Przy intensywnym użytkowaniu 130P, zalecane jest założenie wtyczki 20 A. Przy intensywnym użytkowaniu 160P, zalecane jest założenie wtyczki 25 A. Przy intensywnym użytkowaniu 200P, zalecane jest założenie wtyczki 32 A. Ładowarka musi być tak zainstalowana, aby był dostęp do wtyczki zasilającej.
- Aby uruchomić urządzenie należy przekręcić potencjometr do wymaganej wartości prądu, wtedy wskaźnik zasilania zapali się. Ustawić potencjometr w pozycję "0" aby przełączyć urządzenie w tryb czuwania.
- Podłączyć przewód ujemny z zaciskiem i przewód elektrodowy do gniazd spawalniczych szybkozłącznych. Przestrzegać biegunowości oznaczonej na opakowaniu elektrod.
- To urządzenie (klasa energetyczna A) nie jest przeznaczone do użycia w gospodarstwach domowych podłączonych do publicznej sieci niskiego napięcia. Podłączenie może prowadzić do potencjalnych problemów w zapewnieniu zgodności elektromagnetycznej w tych miejscach co może prowadzić do zakłóceń jak również zaburzeń promieniowania.
- Urządzenia spełniają warunki określone w normie EN61000-3-11 gdy maksymalna dozwolona impedancja Z_{max} w miejscu zasilania użytkownika nie przekracza:

	80P	130P	160P	200P
Dozwolone Z _{max}	0.34 Ohms	0.34 Ohms	0.34 Ohms	0.25 Ohms

- Urządzenia nie spełniają warunków zawartych w normie CEI 61000-3-12. Przed podłączeniem urządzenia do publicznej sieci niskiego napięcia użytkownik musi być pewny, że jest do tego uprawniony.

Nie używać urządzenia w otoczeniu zawierającym przewodzący prąd pył metaliczny.

SPAWANIE ELEKTRODĄ OTULONĄ (TRYB MMA)

- Podczas spawania należy przestrzegać podstawowe zasady bezpieczeństwa.
- Po spawaniu, pozostawić urządzenie podłączone do zasilania aby wystygło.
- Zabezpieczenie termiczne: lampka wskaźnikowa zapala się, a czas stygnięcia wynosi od 2 do 5 minut w zależności od temperatury otoczenia.
- Urządzenie wyposażone jest w 3 specjalne funkcje inwerterowe :

Hot start (gorący start) dającą przeciążenie prądowe pozwalające na łatwe zajarzenie łuku;

Arc Force (moc łuku) zapewnia przeciążenie prądowe aby uniknąć przyklejenia elektrody wchodzącej do kąpiel;

Anty-Sticking (zapobieganie przyklejania) pozwalającą na łatwe oderwanie elektrody w razie jej przyklejenia i uniknięcie jej uszkodzenia.

Opisywane urządzenie posiada charakterystyki wyjściowe typu prądu stałego. Cykle pracy oznaczone są w poniższej tabeli zgodnie z normą EN60974-1.

X / 60974-1 @ 40°C (Cykl T = 10 min)	80P	130P	160P	200P
I max	6% @ 80 A	5% @ 130 A	14% @ 160 A	20% @ 200 A
60% (Cykl T = 10 min)	31 A	45 A	85 A	120 A
100% (Cykl T = 10 min)	29 A	40 A	70 A	90 A

Uwaga: pomiary nagrzewania się urządzenia zostały przeprowadzone w temperaturze otoczenia, a cykl pracy został określony przy 40°C przez symulację.

SPAWANIE TIG

Urządzenie to może być używane do spawania w trybie TIG z zajarzeniem przez potarcie

KONSERWACJA

- Konserwacja musi być przeprowadzana przez osobę profesjonalnie przygotowaną.
- Upewnić się czy generator jest wyłączony i zaczekać do zatrzymania się wentylatora. Napięcia i prądy wewnątrz są wysokie i niebezpieczne.
- Zdejmować regularnie (dwa lub trzy razy w roku) obudowę i usuwać kurz z wnętrza za pomocą sprężonego powietrza. Sprawdzaj regularnie dokładność połączeń elektrycznych używając izolowanych narzędzi.
- Regularnie sprawdzać stan przewodu zasilającego. Jeżeli przewód ten zostanie uszkodzony to aby uniknąć niebezpieczeństwa musi zostać wymieniony przez producenta, jego serwis lub wykwalifikowanego technika.

PORADY

- Przestrzegać biegunowości spawania i wielkości prądu wskazane na opakowaniu elektrod.
- Wymyć elektrodę z uchwytu, jeśli nie jest używana.
- Otwory wentylacyjne muszą być czyste i nie zasłonięte aby umożliwić swobodny przepływ powietrza.

BEZPIECZEŃSTWO

Spawanie łukowe może być niebezpieczne i prowadzić do poważnych zranień a nawet śmierci. Zabezpiecz siebie i osoby trzecie.

Zabezpiecz się przed:

Emisją łuku:	Zabezpiecz siebie za pomocą elektronicznej przyłbicy spawalniczej zgodnie z EN 175 wyposażoną w filtry zgodne z EN 169 lub EN 379;
Deszczem, parą, wilgocią:	Do pracy wybierać czyste miejsce (stopień zanieczyszczenia ≤ 3) a maszynę ustawiać w odległości co najmniej 1 metra od przedmiotu spawanego. Nie używać urządzenia na deszczu lub śniegu.
Porażeniem prądem	Urządzenie to musi być podłączone do sieci jednofazowej 230V, za pomocą przewodu trzyżyłowego, z przewodem neutralnym podłączonym do uziemienia.
Upadkiem:	Nie przenosić ponad osobami lub przedmiotami; nie dopuszczać do upadku urządzenia.
Oparzeniami:	Zakładać ubranie ochronne lub przeciwpożarowe (kombinezon, spodnie). Używać rękawice i fartuch spawalniczy. Zabezpieczyć osoby postronne przed łukiem elektrycznym przez zainstalowanie ścianek niepalnych oraz przestrzec innych aby nie spoglądali na łuk elektryczny oraz aby utrzymywali odpowiedni dystans od miejsca spawania.
Niebezpieczeństwem pożaru:	Usunąć wszelkie palne przedmioty z otoczenia miejsca pracy. Nie pracować w pobliżu źródeł palnych gazów.
Zadymieniem:	Nie wdychać wydzielających się gazów lub dymów powstających podczas spawania, Pomieszczenia wewnątrz dobrze wentylować i/lub stosować dodatkowe urządzenia wentylacyjne do usunięcia oparów i gazów.
Dodatkowe środki bezpieczeństwa	Dla każdej operacji spawania: - w środowisku o zwiększonym ryzyku porażenia prądem, - w ciasnych pomieszczeniach, - w pobliżu materiałów łatwopalnych i wybuchowych nadzorujący ekspert musi najpierw ocenić zagrożenia, a następnie należy podjąć odpowiednie środki w obecności osób szkolonych do interwencji w przypadku nagłych wypadków. NALEŻY zastosować środki ochrony technicznej jak opisano w SPECYFIKACJI TECHNICZNEJ „IEC 62081”. Spawanie na wysokości jest zabronione, chyba że zostały użyte platformy bezpieczeństwa.

Przed uruchomieniem urządzenia osoby posiadające rozrusznik serca muszą skonsultować się z lekarzem
Nie używać urządzenia do odmrażania rurociągów.
W trybie spawania TIG, ostrożnie operować butlą gazową. Szczególne zagrożenie występuje, kiedy butla lub zawory są uszkodzone.

ZALECENIA DOTYCZĄCE OGRANICZENIA EMISJI ELEKTROMAGNETYCZNEJ.**Informacje ogólne**

Użytkownik jest zobowiązany do instalacji i użytkowania urządzenia spawalniczego zgodnie z instrukcją producenta. W przypadku wykrycia zakłóceń elektromagnetycznych obowiązkiem użytkownika urządzenia jest rozwiązanie problemu z pomocą serwisu technicznego producenta.

Ocena obszaru spawania

Przed instalacją urządzenia spawalniczego użytkownik powinien dokonać oceny potencjalnych problemów magneto-elektrycznych w otoczeniu

- Instalacje elektryczne, przewody kontrolne, telefoniczne i łącznościowe znajdujące się powyżej, poniżej lub w pobliżu urządzenia spawalniczego
- Nadajniki i odbiorniki radiowo-telewizyjne
- Komputery i inne urządzenia kontrolne
- Wyposażenie decydujące o bezpieczeństwie jak n.p. przemysłowe czujniki bezpieczeństwa
- Zdrowie osób starszych używających n.p. rozruszniki serca lub aparaty słuchowe;
- Urządzenia służące do kalibracji lub pomiarów;
- Odporność innych urządzeń w otoczeniu których urządzenie spawalnicze będzie pracować. Użytkownik musi być pewny, że inne urządzenia używane w tym samym miejscu są zgodne. Może to powodować konieczność przeprowadzenia dodatkowych pomiarów zapobiegawczych
- Pora dnia w której spawa się lub prowadzi inną działalność
- Wielkość obszaru musi być dokładnie przemyślana w zależności od konstrukcji budynku oraz innych procesów zachodzących w nim. Obszar otaczający (strefę spawania) może wykroczyć poza granice budynku.

Zalecenia dotyczące metod pozwalających zredukować emisję elektro-magnetyczną

- Zasilanie główne:** urządzenie musi być podłączone do zasilania zgodnie z instrukcją producenta. Jeśli wystąpią zakłócenia, jako dodatkowe zabezpieczenie może być wymagana filtracja głównego zasilania. Kable zasilające spawarki stacjonarne mogą wymagać ekranowania w metalowych osłonach lub podobnych. Ekranowanie powinno być elektrycznie ciągłe na całej długości kabla. Powinno być również podłączone do spawarki w sposób zapewniający dobry kontakt elektryczny osłony ekranującej z obudową spawarki.
- Kable spawalnicze:** Powinny być krótkie jak to tylko możliwe i umiejscowione blisko siebie, biegnąc na poziomie podłogi lub tak blisko niej jak to możliwe.
- Ochrona i jej wzmocnienie:** Wybiórcze ekranowanie i osłanianie znajdujących się w pobliżu kabli i sprzętu w strefie roboczej może zmniejszyć problemy z zakłóceniami. Ekranowanie całej strefy roboczej może być rozważane tylko w szczególnych przypadkach.
- Podłączenie uziemienia spawanej części bezpośrednio do gruntu:** Tam gdzie to konieczne, podłączenie spawanego elementu do gruntu powinno być bezpośrednie, jednak w krajach w których jest to niedozwolone, osiągnąć to można przez odpowiedni zespół kondensatorów, wybranych zgodnie z narodowymi regulacjami.

NIEPRAWIDŁOŚCI, PRZYCZYNY, SPOSÓB USUNIĘCIA

Nieprawidłowości	Przyczyny	Sposób usunięcia
Spawarka nie dostarcza prądu. Dwie lampki wskaźnikowe są załączone:	Zadziałało zabezpieczenie termiczne	Poczekać do pełnego ostygnięcia urządzenia
Wskaźnik zielony świeci ale spawanie nie jest możliwe	Wadliwe połączenie przewodu ujemnego z zaciskiem lub elektrodowego	Sprawdzić połączenia
Po położeniu ręki na obudowie odczuwa się "mrowienie"	Urządzenie nie jest prawidłowo uziemione	Sprawdzić wtyczkę i uziemienie sieci zasilającej
Urządzenie nie spawa prawidłowo	Błąd polaryzacji	Sprawdzić biegunowość przewodów spawalniczych z opisaną na opakowaniu elektrod

BESCHRIJVING

Dank u voor uw keuze ! Om er een maximale voldoening uit te halen, lees aandachtig wat hierop volgt :

De 80P, 130P, 160P en 200P zijn draagbare, eenfasige, geventileerde Inverter lasapparaten voor het lassen met MMA elektrode in gelijkstroom (DC). Zij toelaten te lassen met alle soorten van elektroden : rutiel, basis (met uitzondering van 80P), inox, gietijzeren etc. Zij zijn voor een werking met generatoraggregaten beschermd (230 V +/- 15%).

VOEDING - STARTEN

- Dit toestel is geleverd met een 16A stekker type CEE7/7. Het moet aan een stekker 230V (50-60Hz) met aarde aangesloten worden. De geabsorbeerde stroom (I_{1eff}) is op de apparaat vermeld, voor maximale gebruik condities. Controleer dat de alimentatie en zijn beschermingen (zekering en/of uitschakelaar) compatibel zijn met de stroom nodig voor het gebruik. In sommige landen, het kan nodig zijn om de stekker te veranderen om de apparaat te gebruiken bij maximale condities. Bij intensieve gebruik van de 130P, bij voorkeur select en 20A stekker. Bij intensieve gebruik van de 160P, bij voorkeur select en 25A stekker. Bij intensieve gebruik van de 200P, bij voorkeur select en 32A stekker. De apparaat moet geplaatst zijn zodat de stopcontact is toegankelijk.
- Voor de 80P, 130P, 160P en de 200P: het starten doet zich door het draaien van de potentiometer op de gekozen stroom (om het toestel te stoppen, draai op de stand "O" / "[A]" van de potentiometer).
- Sluit aan de elektrodehouder kabels en massaklem aan de connectors. Respecteer de polariteiten gemerkt op de elektroden dos.
- Deze a klasse apparatuur is niet bedoeld voor gebruik in woonomgevingen waar de elektrische voeding is verzorgd door een laag voltage systeem. Er kunnen potentiële moeilijkheden ontstaan wegens geleiding en straling wanneer er electromagnetische compatibiliteit wordt geprobeerd te bereiken,
- De machines werken volgens de standaard EN61000-3-11 wanneer de maximum toegestane impedantie Z_{max} tijdens gebruik is:

Modèle	80P	130P	160P	200P
Acceptabele Z _{max} :	0.34 Ohm	0.34 Ohm	0.34 Ohm	0.25 Ohm

Deze machines werken niet volgens de standaard CEI 61000-3-12. Voordat men de unit verbind met het lichtnet moet de gebruiker zeker zijn dat men bevoegd is de machine aan te sluiten.

- Gebruik de machine niet in ruimtes waar stroomgeleidend metaalstof aanwezig is.

LASSEN MET MANTELELEKTRODE (MMA)

- Bij het lassen de gebruikelijke regels hanteren.
- Laat het apparaat aangesloten na het lassen zodat het kan afkoelen.
- Thermische bescherming : het controlelampje gaat aan. De afkoelings tijd is van 2 tot 5 minuten volgens omgevingstemperatuur.
- Uw apparaat Inverter is uitgerust met 3 specifieke functies :

De **hot Start** laat een overspanning bij het starten.

De **Arc Force** laat een overspanning wie vermijdt het plakken van de elektrode bij het neerlaten in het bad.

De **Anti Sticking** laat toe de elektrode gemakkelijk los te maken zonder dat ze rood wordt in het geval van plakken.

De beschreven machines hebben een output karakteristiek type "constante stroom". Zijn werkingsfactoren zijn vermeld in de lijst hieronder volgens en60974-1 Norm :

X / 60974-1 @ 40°C (Cyclus T = 10 min)	80P	130P	160P	200P
I max	6% @ 80 A	5% @ 130 A	14% @ 160 A	20% @ 200 A
60% (Cyclus T = 10 min)	31 A	45 A	85 A	120 A
100% (Cyclus T = 10 min)	29 A	40 A	70 A	90 A

Nota: de warmlopen tests zijn uitgevoerd bij atmosfeertemperatuur en de werkingsfactor is bepaald bij 40°C door simulatie.

TIG LASSEN

Die apparaten kunnen in TIG lassen met overslag van de elektroden.

ONDERHOUD

- De onderhoud moet alleen door een gekwalificeerde personeel gedaan worden.
- De stekker van de apparaat eruit halen om de voeding te onderbreken en wachten tot de ventilator stilstaat. Binnen zijn de spanningen en de stromen hoog en gevaarlijk.
- De motorkap regelmatig (2 of 3 keer per jaar) afnemen en hem met een blaasbalg stofvrij maken. Neem van de gelegenheid gebruik om de aansluitingen van de elektrische verbindingen te controleren.
- Controleer regelmatig de staat van de snoer. Als deze snoer beschadigd is, moet het door de fabrikant, zijn latere verkoopdienst of een zo ook gekwalificeerde technicus worden vervangen, om het even welk gevaar te vermijden.

ONS ADVIES

- Respecteren de polariteiten en de stromen geschreven om de elektroden dos.
- De elektroden uit de elektrodehouder halen wanneer deze niet gebruiken wordt.
- De ventilatieopeningen vrij laten om de lucht ingang en uitgang te toelaten.

VEILIGHEID

Booglassen kan gevaarlijk zijn en ernstige en zelfs dodelijke verwondingen veroorzaken. Bescherm uzelf en anderen.

Neem voorzorgsmaatregelen tegen :

Straling van elektrische boog	Bescherm uzelf met een masker, beschikt met conform filters EN 169 of EN 379.
Regen, stoom, vochtigheid	Gebruik uw laspost in een propere atmosfeer (verontreiniging graad ≤ 3), vlak en meer dan 1 meter ver van de te lassen stuk. Gebruik niet onder regen of sneeuw.
Elektrische schok	Dit toestel moet alleen met een eenfasige voeding met 3 raden en neutraal aangesloten aan de aarde gebruiken worden. Aan de onder spanning stukken nooit komen. Controleer dat de voeding net is aangepast aan de apparaat.
Vallen	Nooit verplaatsen de apparaat boven personen of dingen.
Brandwonden	Drag brandwerende werkkledij (katoen, blauw of jeans). Werk met bescherming handschoenen en brandwerende schort. Bescherm anderen door de installatie van onontvlambare bescherming of door hen zeggen de boog niet de kijken en voldoende afstanden te houden.
Risico's van brand	Weghalen alle ontvlambare producten van de werkplaats. Nooit bij ontvlambare gas werken.
Roken	Nooit lassen gas en roken inhaleer, Gebruik in een goed geventileerde atmosfeer, met kunstmatige extractieventilatie in geval van binnen lassen.
Extraprecautions	Om het even welke lassenverrichting: - in milieu's met verhoogd risico van elektrische schok, - in beperkte ruimten, - in aanwezigheid van brandbare of explosieve materialen, moet vooraf door een "expert supervisor" worden geevalueerd, en moet altijd in aanwezigheid van andere mensen worden opgeleid om in geval van nood tussenbeide te komen. De technische beschermingsmaatregelen MOETEN worden getroffen zoals die in de TECHNISCHE BESCHRIJVING " CEI 62081 " beschreven. Het lassen in opgeheven posities is verboden, behalve in het geval van enn gebruik om veiligheidsplatforms.

Personen wie een hartstimulator hebben moeten zijn dokter raadplegen voor het gebruik van die aparaten.

Niet gebruik de apparaat om kanaliseringen te ontdoaien.

En TIG lassen, behandelen de gasfles met voorzorg, er zijn risico's zo de fles of de flesklep beschadigd zijn.

AANBEVOLEN WORDT OM DE ELECTROMAGNETISCHE EMISSIES TE REDUCEREN**Algemene voorschriften**

De gebruiker is verantwoordelijk voor het installeren en gebruiken van de machine volgens de instructies van de producent. Wanneer er electromagnetische verstoringen worden gedetecteerd, is het de verantwoordelijkheid van de gebruiker van het apparaat om tot een oplossing te komen samen met de technische assistentie van de producent.

Evaluatie van de lasruimte

Voordat men de machine installeert moet de gebruiker een evaluatie maken over eventuele electromagnetische problemen in de gebruikruimte.

- a. Andere bedrading, kabels, telefoon en communicatiekabels, boven, onder of naast de machine
- b. Eadio en televisie transmitters en ontvangers
- c. Computers en andere elektrische apparaten
- d. Materiaal dat is evident voor de veiligheid zoals veiligheidchecks van industrieel materiaal
- e. De gezondheid van personen in de buurt van de machine, bijvoorbeeld personen met een pacemaker of gehoorapparaat.
- f. Materiaal dat gebruikt wordt voor calibratie of meetapparatuur.
- g. De immuniteit van ander materiaal waar de machine bij gebruikt wordt. De gebruiker moet zich ervan zeker stellen dat ander materiaal compatibel is. Dit kan betekenen dat men andere veiligheidsmaatregelen moet nemen.
- h. De tijd van de dag wanneer er las- of andere werkzaamheden plaatsvinden
- i. De grote van de ruimte moet bekeken worden en is afhankelijk van de structuur van het gebouw en andere werkzaamheden die in het gebouw plaatsvinden. De omgeving die vrijgemaakt moet worden kan groter zijn dan de begrenzing van het gebouw.

Tips voor methodes om electromagnetische emissies te reduceren.

- a. Hoofdstroom toevoer. Het materiaal moet worden aangesloten op de hoofdstroom toevoer, zoals gespecificeerd in de instructies van de producent. Wanneer interventie plaatsvindt moet men additionele voorzorgsmaatregelen treffen zoals het filteren van de hoofdstroom. De stroomkabel in de lasmachine en daarbuiten zal gecontroleerd moeten worden op metaaldeeltjes e.d. Controleer ook de aansluiting van de kabel op de machine zelf.
- b. Laskabels. De laskabels moeten zo kort mogelijk gehouden worden en moeten zo dicht mogelijk bij elkaar gehouden worden. Liggende op de vloer of zo dicht mogelijk bij de vloer.
- c. Protectie en versterking. Selectieve screening en beschutting van andere kabels en materiaal in de omgeving kan problemen voorkomen. Screening van de totale lasomgeving op speciale applicaties is aanbevolen.
- d. Sluit het te lassen metalen onderdeel aan op de aarde. Sluit het onderdeel aan op de aarde middels een directe connectie. In sommige landen waar dit verboden is zal dit moeten gebeuren volgens de plaatselijke regelgeving

AFWIJINGEN, REDEN, REMEDIES

Afwijkingen	Reden	Remedies
De 2 controlelampjes aangaan, de apparaat geeft geen stroom.	De termische bescherming uitbreekt.	Wachten voor de einde van afkoeling tijd.
Alle de werking groen controlelampje aangaat, maar de apparaat last niet.	Er is een aansluiting defect met de massa klem of met de elektrode houder.	Controleer aansluitingen.
De apparaat is aangesloten, wanneer u stelt de hand op de kap van het toestel in werking, u voelt gekriebel.	Er is een defect met de aansluiting aan aarde.	Controleer de stekker en de aarde van uw installatie.
De apparaat last goed niet.	Er is een vergissing van polariteit.	Controleer de polariteit geschreven om de elektroden dos.



80P - 130P - 160P - 200P



BESKRIVNING

Vi tackar för att du valt den här produkten! Vi uppmanar dig att läsa instruktionerna noggrant, så att du får största möjliga nytta av din nya apparat.

80P, 130P, 160P och 200P är bärbara, luftkylda svetsomriktare för enfas, avsedda för MMA-elektrodsvetsning med likström (DC). De kan användas till alla slags elektroder: rutielektrod, baselektroder (utom 80P), rostfritt stål, Gjutjärn. Apparaterna är överspänningskyddade när de används på effektgeneratorer (230 V ±15 %).

STRÖMFÖRSÖRJNING – START

- Den här apparaten levereras med en stickpropp modell EEC 7/7 för 16 A. Apparaten skall anslutas till ett uttag med 230 volt och 50-60 Hz. Den effektiva strömmen (I1 eff) finns angivet på maskinens märkskylt. Strömförsörjningen och säkringen skall vara anpassade för denna ström. I vissa länder kan stickproppen behöva bytas vid användning med maximal belastning. Vid mycket hård användning av apparaten bör säkringen bytas till en på 20 A (på 130P), en på 25 A (på 160P) eller på 32 A (på 200P). Laddaren skall installeras på ett sådant sätt att nätuttaget är åtkomligt.
- Starta apparaten genom att vrida potentiometern till önskat läge, varvid driftindikeringen tänds. Ställ potentiometern i läge 0 för standbyläge.
- Koppla in jordplinten och elektrodledarna i snabbkopplingarna. Tänk på polariteten, som är angiven på elektrodförpackningen.
- "Denna klass A-utrustning är inte avsedd för användning på platser där den elektriska nästspänningen är skyddad genom ett lågspänningssystem. Det kan finnas svårigheter att garantera den elektromagnetisk kompatibiliteten på dessa platser.
- Dessa maskiner är i enlighet med standarden EN61000-3-11 om högsta tillåtna impedans z_{max} i gränssnittet på nästspänningen

Modèle	80P	130P	160P	200P
z_{max} acceptabelt	0.34 Ohms	0.34 Ohms	0.34 Ohms	0.25 Ohms

"Dessa maskiner är inte i överensstämmelse med standarden CEI 61000-3-12. Innan du ansluter enheten till det allmänna lågspänningsnätet måste användaren vara säker på att nästspänningen är rätt"

- Använd inte maskinen i ett område med metalliska ledande damm.

ELEKTRODSVETSNING (MMA)

- Tillämpa vanliga svetsregler.
- Lämna apparaten ansluten till strömförsörjningen efter svetsning, för att låta den svalna.
- Överhettningsskydd: överhettningsskyddsindikatorn tänds och kyltiden är ungefär 2-5 minuter beroende på omgivningstemperaturen.
- Den här svetsapparaten är försedd med tre specifika omriktarfunktioner:

Hot Start-funktionen ökar strömmen i början av svetsningen.

Arc Force-funktionen ökar strömmen för att elektroden inte skall fastna i smält metall.

Anti Sticking-funktionen gör det enkelt för dig att dra tillbaka elektroden utan att skada den om den skulle fastna.

Den här apparaten är en konstantströmsapparat. Driftcykeln visas i nedanstående tabell enligt standarden EN 60974-1.

X / 60974-1 @ 40°C (Cykeltid = 10 min)	80P	130P	160P	200P
I max	6% @ 80 A	5% @ 130 A	14% @ 160 A	20% @ 200 A
60% (Cykeltid = 10 min)	31 A	45 A	85 A	120 A
100% (Cykeltid = 10 min)	29 A	40 A	70 A	90 A

Anm.: Driftprovning har utförts vid normal lufttemperatur, med simulerad driftcykel för 40 °C.

TIGSVETSNING

Den här maskinen kan användas i tigläge med skrapptändning.

UNDERHÅLL

- Underhållet på den här apparaten skall utföras av kunnig personal.
- Koppla ur svetsen och vänta tills fäkten stannar innan du börjar arbeta på apparaten. Spänning och ström inne i apparaten är farlig.
- Ta regelbundet (två eller tre gånger per år) bort plåthöljet och blås bort eventuellt damm med tryckluft. Kontrollera elanslutningarna med ett isolerat verktyg.
- Kontrollera sladdens skick regelbundet. Om sladden uppvisar tecken på skada skall den bytas av tillverkaren, dennes representant eller annan kvalificerad tekniker.

TIPS

- Respektera de svetspolariteter och strömmar som anges på elektrodförpackningen.
- Ta bort elektroderna från elektrodhållaren när du inte använder den. Se till att öppningarna för luftcirkulationen inte sätts igen.
- Avlägsna eventuellt damm från apparaten regelbundet med luftpistol, efter bortkoppling från strömförsörjningen.

SÄKERHET

Bågsvetsning kan vara farligt och leda till svår skada, till och med dödsfall. Skydda dig själv och skydda andra.

Skydda mot följande:

Strålning från bågen	Använd alltid en svets hjälm som uppfyller kraven i EN och som är försedd med filter enligt EN 169 eller EN 379.
Regn, ånga och fukt	Använd apparaten i en ren miljö (nedsmutsningsgrad . 3), på en slät yta och placera maskinen minst en meter från den del som skall svetsas. Använd inte maskinen i regn eller snö.
Elektrisk stöt	Den här apparaten skall anslutas till en enfasanslutning, via tre ledare, med jordad nolla. Rör inte vid spänningssatta komponenter. Kontrollera att strömförsörjningen är korrekt ansluten till apparaten.
Fall	Bär inte apparaten över människor och saker och låt den inte falla.
Brännskada	Använd skyddskläder eller flamskyddade kläder (overall, jeans eller liknande). Använd svetshandskar och flamskyddad overall. Skydda andra genom att installera brandskyddad vägg eller hindra andra från att titta på bågen och håll tillräckligt avstånd.
Brandrisk	Ta bort allt brännbart material från arbetsområdet. Arbeta inte i närheten av brännbara gaser.
Rök	Andras inte in gas eller svetsrök. Vid användning inomhus skall utrymmet vara väl ventilerat och/eller försett med lokal frånluft för bortledning av rök och gaser.
Extra säkerhet vid	<p>alla former av svetsning:</p> <ul style="list-style-type: none"> - i miljö med ökad risk för elektrisk stöt, - i slutna utrymmen och - vid förekomst av brandfarliga eller explosiva ämnen skall säkerheten bedömas av en expert innan arbetet påbörjas och vid närvaro av annan utbildad personal som kan ingripa i en nödsituation. <p>Tekniska skyddsåtgärder skall vidtas i enlighet med beskrivningen i den tekniska specifikationen IEC 62081.</p> <p>Vid svetsning högre upp än normal räckvidd skall säkerhetsplattform alltid användas.</p>

Personer som använder Pacemaker skall konsultera läkare före användande av dessa maskiner
Använd inte den här apparaten för att tina frusna rör, t ex vattenrör.
Var försiktig med gasflaskan vid tigsvetsning. Fara kan uppstå om flaskan eller ventilen skadas.

**REKOMMENDATIONEN ATT MINSKA ELEKTROMAGNETISK STRÅLNING****Allmänt**

Användaren är ansvarig för installation och användning av utrustningen för bågs svetsning enligt tillverkarens anvisningar. Om elektromagnetiska störningar skulle uppstå, så är det användaren av bågs svetsutrustningen som med hjälp av tillverkaren att lösa situationen med tekniskt bistånd från tillverkaren."

Utvärdering av svetsning

Innan du installerar utrustningen bågs svetsning användaren skall göra en bedömning av möjliga elektromagnetiska problem i omgivningen

- Andra ledningar, styrkablar, telefoner och kommunikations kablar under och intill svetsmaskinen
- Radio-och TV-sändare och mottagare;
- Dator och annan utrustning;
- Utrustning avgörande för säkerheten ändamål såsom säkerhetskontroller av industriell utrustning;
- Personer som bär pacemakers och hörapparater;
- Utrustning som används för kalibrering eller mätningar;
- Användaren måste se till att annan utrustning som används på samma ställe är kompatibel. Detta kan kräva ytterligare skyddsåtgärder;
- Den tid på dygnet vid svetsning eller annan verksamhet bedrivs
- Storleken på det område som skall beaktas beror på byggnadens struktur och alla andra processer i området. Omgivningen kan sträcka sig utanför gränserna för byggnaderna.

Rekommendation om metoder för att minska elektromagnetisk emission

- Elnätet: Utrustningen måste anslutas till elnätet enligt tillverkarens anvisningar. Vid störningar kan ytterligare försiktighetsåtgärder, såsom filtrering av elnätet krävas. Strömförsörjningskabeln på svetsen kan behöva granskas för att eliminera skador eller andra problem. Anslutningskabeln bör vara en längd. Den skall anslutas med en jordat kabel."
- Svetskablar : svetskablar bör hållas så korta som möjligt och bör placeras nära varandra.
- Skydd och förstärkning: Selektiv avskärmning av andra kablar och utrustning i omgivningen kan lindra problem med störningar. Avskärmning av hela svets-området kan övervägas för speciella applikationer
- Anslut till jordenklämman direkt till metallbiten som ska svetsas: Vid behov bör anslutning av arbetsstycket till jorden ske genom en direkt anslutning till arbetsstycket.

PROBLEM, ORSAKER OCH ÅTGÄRDER

Problem	Orsak	Åtgärd
Svetsapparaten ger ingen ström. De två indikatorerna är tända.	Överhettningsskyddet har brutit strömförsörjningen.	Vänta tills apparaten svalnat.
Den gröna indikatorn är tänd men det går inte att svetsa.	Dålig kontakt i jordklämman eller elektrodhållaren.	Kontrollera anslutningarna.
Du får en känsla av kittling om du lägger handen på apparaten när den är påslagen.	Svetsapparaten är inte korrekt jordad.	Kontrollera stickproppen och jordningen i elnätet.
Apparaten svetsar inte riktigt.	Polaritetsfel.	Kontrollera att du har rätt polaritet enligt svetsstrådförpackningen.

ΠΕΡΙΓΡΑΦΗ

Ευχαριστούμε που επιλέξατε αυτό το προϊόν!

Για να εκμεταλλευτείτε πλήρως τις δυνατότητές του, παρακαλούμε διαβάστε τα ακόλουθα προσεκτικά:

Τα INVERTER 80P, 130P, 160P και 200P είναι συσκευές που μεταφέρονται εύκολα, μονοφασικές, ψύχονται με τη βοήθεια ανεμιστήρα που είναι εφοδιασμένες και μπορούν να χρησιμοποιηθούν για επικαλυμμένα ηλεκτρόδια (MMA) σε συνεχές ρεύμα (DC). Επιτρέπουν την συγκόλληση με τύπους ηλεκτροδίων όπως: ρουτιλίου, βασικά (εκτός 80P), ανοξειδωτά, χυτοσίδηρου. (Μπορούν να συνδεθούν σε γεννήτρια ρεύματος με 230V ± 15 %)

ΤΡΟΦΟΔΟΣΙΑ ΔΙΚΤΥΟΥ – ΕΚΚΙΝΗΣΗ

- Η μηχανή παραδίδεται με φίς 16A κατά EEC7/7. Πρέπει να τροφοδοτείται από πρίζα με τάση 230 V (50-60Hz). Το ενεργό ρεύμα που απορροφά (I_{1eff}) φαίνεται επάνω στη μηχανή, για συνθήκες χρήσης στο μέγιστο των δυνατοτήτων. Βεβαιωθείτε ότι η πρίζα τροφοδοσίας και η προστασία της (ασφάλεια ή και ασφαλειοδιακόπτης) είναι κατάλληλος για την ένταση ρεύματος κατά την λειτουργία. Σε μερικές χώρες ίσως απαιτείται αλλαγή του φίς. Για τον τύπο 130P σε εντατική χρήση, επιλέξτε πρίζα 20 A. Σε μερικές χώρες ίσως απαιτείται αλλαγή του φίς. Για τον τύπο 160P σε εντατική χρήση, επιλέξτε πρίζα 25 A. Σε μερικές χώρες ίσως απαιτείται αλλαγή του φίς. Για τον τύπο 200P σε εντατική χρήση, επιλέξτε πρίζα 32 A. Η συσκευή πρέπει να εγκατασταθεί έτσι ώστε το φίς να είναι προσβάσιμο.
- Για να ξεκινήσει να λειτουργεί η συσκευή, γυρίστε το ποτενσιόμετρο στην επιθυμητή ένδειξη έντασης ρεύματος, και η ενδεικτική λυχνία ανάβει. Θέσατε το ποτενσιόμετρο στη θέση "0" για να τεθεί η συσκευή σε κατάσταση αναμονής.
- Συνδέστε τα καλώδια της γείωσης και της τσιμπίδας στους ταχυσυνδέσμους της συσκευής. Λάβετε υπ' όψιν σας την πολικότητα που αναγράφεται στη συσκευασία των ηλεκτροδίων.
- Αυτός ο εξοπλισμός δεν προορίζεται για χρήση σε κατοικίες. Υπάρχουν αντικειμενικές δυσκολίες ως προς την ηλεκτρομαγνητική συμβατότητα του εξοπλισμού σε τέτοια μέρη λόγω εκπομπών ηλεκτρομαγνητικής ακτινοβολίας.
- Αυτές οι μηχανές είναι σύμφωνες με το πρότυπο EN61000-3-11 εάν η μέγιστη επιτρεπόμενη αντίσταση του συστήματος Ζμέν. στο σημείο παροχής του χρήστη :

Modèle	80P	130P	160P	200P
Ζμέγ. Αποδεκτό	0.34 Ωμ	0.34 Ωμ	0.34 Ωμ	0.25 Ωμ

Αυτές οι μηχανές δεν είναι σύμφωνες με το πρότυπο CEI 61000-3-12. Πρίν συνδεθεί η μηχανή στο δίκτυο χαμηλής τάσης ο χρήστης πρέπει να βεβαιωθεί ότι επιτρέπεται η σύνδεσή της.

- Μην χρησιμοποιείτε την μηχανή σε περιβάλλον που περιέχει αγωγίμη σκόνη.

ΣΥΓΚΟΛΛΗΣΗ ΜΕ ΕΠΙΚΑΛΥΜΜΕΝΑ ΗΛΕΚΤΡΟΔΙΑ (MMA)

- Εφαρμόστε τους κανόνες ασφαλείας που απαιτούνται για την συγκόλληση
- Μετά την χρήση της συσκευής αφήστε την μερικά λεπτά συνδεδεμένη στην παροχή δικτύου έτσι ώστε να κρυώσει με την βοήθεια του ανεμιστήρα
- Διακόπτης θερμικής προστασίας: ανάβει η αντίστοιχη ενδεικτική λυχνία .Περιμένετε 2 έως 5 λεπτά περίπου (ο χρόνος ποικίλει ανάλογα με την θερμοκρασία του χώρου εργασίας)
- Η συσκευή είναι εξοπλισμένη με 3 ειδικές λειτουργίες:

Hot start που δίνει περισσότερο ρεύμα από την ένδειξη κατά την εκκίνηση (άναμμα του τόξου) που ρυθμίζεται στη συγκεκριμένη συσκευή .

Arc Force που σημαίνει περισσότερο ρεύμα όταν το ηλεκτρόδιο εισέρχεται στο λιωμένο μέταλλο.

Anti – Sticking που αφήνει το ηλεκτρόδιο να ξεκολλά εύκολα στη περίπτωση που κολλήσει.

Η συγκεκριμένη μηχανή έχει απόδοση στην έξοδο τύπου " σταθερής έντασης". Ο κύκλος λειτουργίας φαίνεται στον ακόλουθο πίνακα σύμφωνα με την προδιαγραφή EN60974-1.

X / 60974-1 @ 40°C (Κύκλος T = 10 min)	80P	130P	160P	200P
I max	6% @ 80 A	5% @ 130 A	14% @ 160 A	20% @ 200 A
60% (Κύκλος T = 10 min)	31 A	45 A	85 A	120 A
100% (Κύκλος T = 10 min)	29 A	40 A	70 A	90 A

Σημείωση: οι δοκιμές έγιναν σε θερμοκρασία περιβάλλοντος και ο κύκλος λειτουργίας προσδιορίστηκε στους 40°C με προσμοίωση.

ΣΥΓΚΟΛΛΗΣΗ TIG

Η συσκευή μπορεί να χρησιμοποιηθεί για συγκόλληση με την μέθοδο "TIG", έναρξη τόξου δι' επαφής.

**ΣΥΝΤΗΡΗΣΗ**

- Η συντήρηση της συσκευής να γίνεται από εξουσιοδοτημένο προσωπικό
- Αποσυνδέστε την συσκευή και περιμένετε μέχρι να σταματήσει πλήρως ο ανεμιστήρας να γυρίζει πριν από οποιαδήποτε εργασία στην συσκευή. Στο εσωτερικό της συσκευής να είστε ιδιαίτερα προσεκτικοί λόγω των τάσεων και ρευμάτων που υπάρχουν
- Περιοδικά αφαιρείτε το μεταλλικό καπάκι της συσκευής και καθαρίστε με πεπιεσμένο αέρα, αφού την έχετε αποσυνδέσει από τη παροχή τροφοδοσίας. Ελέγχετε την κατάσταση των ηλεκτρικών συνδέσεων με την βοήθεια κατάλληλου μονωμένου εργαλείου
- Περιοδικά (2-3 φορές το χρόνο) να επιθεωρείτε την κατάσταση του καλωδίου τροφοδοσίας. Εάν είναι κατεστραμμένο να αντικαθίσταται από τον κατασκευαστή, ή εξουσιοδοτημένο επισκευαστή, ή αδειούχο ηλεκτρολόγο τεχνίτη, για αποφυγή κινδύνων.

ΣΗΜΕΙΩΣΕΙΣ – ΣΥΜΒΟΥΛΕΣ

- Τηρείστε την πολικότητα και την ένταση ρεύματος των ηλεκτροδίων όπως υποδεικνύεται στη συσκευασία τους
- Αφαιρέστε το ηλεκτρόδιο από την τσιμπίδα όταν δεν χρησιμοποιείτε τη συσκευή
- Μην φράσσετε τις εισαγωγές αέρα της συσκευής, να τροχίζετε μακριά από τη συσκευή

ΑΣΦΑΛΕΙΑ

Το τόξο συγκόλλησης μπορεί να προκαλέσει σοβαρούς τραυματισμούς. Προστατέψτε τον εαυτό σας και τους άλλους. Προστατευτείτε από:

Ακτινοβολίες τόξου	Προστατέψτε τον εαυτό σας χρησιμοποιώντας κατάλληλη ηλεκτρονική μάσκα προσώπου η οποία συμφωνεί με την προδιαγραφή EN και είναι εφοδιασμένη με φίλτρα που να συμφωνούν με την προδιαγραφή EN 169 ή EN 379
Χώρος εργασίας	Επιλέξτε καθαρό και προστατευμένο από τις καιρικές συνθήκες χώρο. Η συσκευή να βρίσκεται σε απόσταση ενός μέτρου τουλάχιστον από σημείο όπου γίνεται η συγκόλληση. Μην τη χρησιμοποιείτε υπό βροχή ή χιονόπτωση.
Ηλεκτροπληξία	Η συσκευή πρέπει να συνδεθεί σε παροχή μονοφασικής τάσης. Μην αγγίζετε εσωτερικά σημεία που έχουν ρεύμα. Ελέγξτε τα εξαρτήματα που παραδίδονται ότι προσαρμόζονται χωρίς πρόβλημα
Μεταφορά – Μετακίνηση Εγκαύματα	Μην μεταφέρετε τη συσκευή πάνω από άλλους. Αποφύγετε πιθανή πτώση της συσκευής. Χρησιμοποιείτε κατάλληλο ρουχισμό (γάντια, ποδιά, παντελόνι). Προστατέψτε τους άλλους από την ακτινοβολία του τόξου. Τοποθετήστε κατάλληλο προστατευτικό τοίχωμα γύρω από το σημείο που γίνεται η συγκόλληση .
Φωτιά ή Έκρηξη	Ελέγξτε ότι στο χώρο εργασίας δεν υπάρχουν εύφλεκτα υλικά. Μην εργάζεστε κοντά σε φιάλες αερίου.
Καπνοί	Μην εισπνέετε αέριο ή καπνούς που μπορεί να δημιουργηθούν από τη συγκόλληση. Εάν τη χρησιμοποιείτε σε κλειστό χώρο, να εξερίζεται φυσικώς καλά ο χώρος ή να χρησιμοποιείται εγκατάσταση απαγωγής των αερίων.
Επιπλέον προφυλάξεις	Για κάθε εργασία συγκόλλησης: -σε περιβάλλοντα με αυξημένο κίνδυνο ηλεκτροπληξίας, -σε περιορισμένους χώρους, -κατά τη παρουσία εύφλεκτων ή εκρηκτικών υλικών πρέπει να εκτιμώνται οι κίνδυνοι απο "Ειδικό" Τεχνικό Ασφάλειας και αν αυτός εγκρίνει την εκτέλεση της εργασίας, αυτή να γίνεται υπο τη παρουσία εκπαιδευμένου προσωπικού που έχει τις ικανότητες να επέμβει σε περίπτωση ανάγκης. Μέτρα ασφάλειας πρέπει να λαμβάνονται σύμφωνα με την προδιαγραφή "IEC 62081" και την εκάστοτε ισχύουσα νομοθεσία. Για συγκολλήσεις σε σημεία υψηλότερα απο το έδαφος πρέπει να χρησιμοποιούνται κατάλληλες σκαλωσιές.

**Άτομα με βηματοδότη να συμβουλευόναται το γιατρό τους πριν χρησιμοποιήσουν αυτές τις μηχανές
Μην χρησιμοποιείτε την συσκευή για ξεπάγωμα σωλήνων.**

Κατά τη συγκόλληση με τη μέθοδο "TIG" να είστε ιδιαίτερα προσεκτικοί με την φιάλη αερίου. Προκύπτουν σοβαροί κίνδυνοι εάν προκληθεί ζημία ή βλάβη στην φιάλη ή στην βαλβίδα .

**ΣΥΣΤΑΣΕΙΣ ΓΙΑ ΤΟΝ ΠΕΡΙΟΡΙΣΜΟ ΤΩΝ ΗΛΕΚΤΡΟΜΑΓΝΗΤΙΚΩΝ ΕΚΠΟΜΩΝ.****Γενικά.**

Ο χρήστης είναι υπεύθυνος για την εγκατάσταση και χρήση της ηλεκτροσυγκόλλησης σύμφωνα με τις οδηγίες του κατασκευαστή. Εάν εντοπιστούν ηλεκτρομαγνητικές παρεμβολές, τότε ο χρήστης είναι υπεύθυνος να λύσει το πρόβλημα με την τεχνική βοήθεια του κατασκευαστή.

Εκτίμηση της περιοχής χρήσης της ηλεκτροσυγκόλλησης.

Πριν από την εγκατάσταση του εξοπλισμού συγκόλλησης με τόξο ο χρήστης θα πρέπει να προβεί σε αξιολόγηση των πιθανών προβλημάτων και επιπτώσεων της ηλεκτρομαγνητικής ακτινοβολίας στη γύρω περιοχή

- Αλλα καλώδια, καλώδια ελέγχου, τηλεφωνικά και επικοινωνιακών δικτύων, επάνω, κάτω και πλησίον της ηλεκτροσυγκόλλησης
- Ραδιοτηλεοπτικοί αναμεταδότες και δέκτες
- Ηλεκτρονικοί υπολογιστές και άλλος σχετιζόμενος εξοπλισμός
- Εξοπλισμός κρίσιμος για λόγους ασφαλείας όπως έλεγχος ασφαλείας βιομηχανικού εξοπλισμού.
- Η υγεία ατόμων στην γύρω περιοχή, για παράδειγμα ατόμων που χρησιμοποιούν βηματοδότη.
- Εξοπλισμός χρησιμοποιούμενος για βαθμονόμηση ή μετρήσεις.
- Η θωράκιση του λοιπού εξοπλισμού γύρω από τον οποίο θα χρησιμοποιηθεί εξοπλισμός. Ο χρήστης πρέπει να εξασφαλίσει ότι ο λοιπός εξοπλισμός που χρησιμοποιείται στην ίδια περιοχή είναι συμβατός. Αυτό μπορεί να απαιτεί πρόσθετα μέτρα προστασίας
- Η ώρα της ημέρας που θα γίνει συγκόλληση ή άλλες ενέργειες.
- Το μέγεθος της περιοχής που πρέπει να λαμβάνεται υπόψη εξαρτάται από τη δομή του κτιρίου και κάθε άλλη διαδικασία στην περιοχή. Η γύρω περιοχή μπορεί να επεκταθεί πέρα από τα όρια των κτιρίων.

Συστάσεις σχετικά με τις μεθόδους για τη μείωση των ηλεκτρομαγνητικών εκπομπών

- Παροχή ηλεκτρικού ρεύματος: ο εξοπλισμός πρέπει να συνδεθεί στο δίκτυο ρεύματος, όπως ορίζεται στις οδηγίες του κατασκευαστή. Εάν υπάρχει παρεμβολή, πρόσθετες προφυλάξεις όπως το φιλτράρισμα της παροχής ρεύματος μπορεί να απαιτηθεί. Το καλώδιο παροχής σε μόνιμες εγκαταστάσεις της μηχανής συγκόλλησης μπορεί να απαιτηθεί να περιβληθεί σε αγωγούς μετάλλου ή παρόμοιους. Η προστασία του αγωγού πρέπει να είναι συνεχής για το σύνολο του μήκους του καλωδίου. Θα πρέπει επίσης να συνδεθεί στη μηχανή συγκόλλησης με μια καλή ηλεκτρική επαφή μεταξύ του αγωγού και του περιβλήματος της μηχανής.
- Καλώδια συγκόλλησης: Τα καλώδια συγκόλλησης πρέπει να είναι όσο το δυνατόν κοντύτερα και θα πρέπει να τοποθετηθούν κοντά μεταξύ τους, κοντά ή στο επίπεδο του πατώματος.
- Προστασία και ενίσχυση: Επιλεκτική εξέταση και θωράκιση των άλλων καλωδίων και του εξοπλισμού της γύρω περιοχής μπορούν να λύσουν τα προβλήματα των παρεμβολών. Προσομοιωματικός έλεγχος ολόκληρης της περιοχής συγκόλλησης πρέπει να εξετάζεται για ειδικές εφαρμογές
- Συνδέστε με τη γη απευθείας το κομμάτι μετάλλου που πρόκειται να συγκολληθεί: Όπου είναι απαραίτητο, η σύνδεση του τεμαχίου στη γη θα πρέπει να γίνει με μια άμεση σύνδεση με το τεμάχιο, αλλά σε ορισμένες χώρες όπου η απευθείας σύνδεση δεν επιτρέπεται, η συγκόλληση θα πρέπει να επιτευχθεί με κατάλληλη χωρητικότητα, επιλεγόμενη σύμφωνα με τους εθνικούς κανονισμούς.

ΣΥΜΠΤΩΜΑΤΑ, ΠΙΘΑΝΑ ΠΡΟΒΛΗΜΑΤΑ, ΛΥΣΕΙΣ

ΣΥΜΠΤΩΜΑ	ΠΙΘΑΝΟ ΠΡΟΒΛΗΜΑ	ΛΥΣΗ
Η συσκευή δεν δίνει ρεύμα και οι ενδεικτικές λυχνίες είναι αναμμένες	Έχει ενεργοποιηθεί ο διακόπτης θερμικής προστασίας	Περιμένετε μέχρι να κρυώσει η συσκευή
Η πράσινη ενδεικτική λυχνία λειτουργίας είναι αναμμένη αλλά η συσκευή δεν λειτουργεί	Το σώμα ή τοιμίπια δεν είναι κατάλληλα συνδεδεμένα στην συσκευή	Ελέγξτε τις συνδέσεις του σώματος και της τοιμίπιας
Εάν βάζοντας το χέρι σας στο μεταλλικό κάλυμμα της μηχανής αισθανόσαστε έναν μυρμηγκισμό όταν λειτουργεί	Η γείωση δεν είναι σωστή	Ελέγξτε το φως και τη γείωση της γραμμής
Η συσκευή δεν συγκολλεί σωστά	Λάθος πολικότητα ηλεκτροδίου	Ελέγξτε για τη σωστή πολικότητα του ηλεκτροδίου

**ОПИСАНИЕ**

Мы благодарим Вас за то, что вы выбрали аппарат нашей марки. Чтобы полностью использовать его возможности, пожалуйста ознакомьтесь с данной инструкцией.

80P, 130P, 160P и 200P являются малогабаритными однофазными сварочными инверторами, со встроенным вентилятором для сварки на постоянном токе (DC). Они позволяют варить любым видом электродов: рутиловыми, базовыми (кроме 80P), чугунными, из нержавеющей стали и др. Они защищены для работы от электрогенератора (230 В +/- 15%).

ПИТАНИЕ – ЗАПУСК В РАБОТУ

- Данный аппарат поставляется с 16А-ой вилкой, типа CEE 7/7. Она должна быть подключена к розетка на 230В (50- 60 Hz), с заземлением. Количество реально потребляемой энергии (I_{eff}) при интенсивном использовании, указано на аппарате. Проверить совместимость электрического питания и её защит (предохранитель и/или авт. выключатель) с эл. током. В некоторых странах необходимо заменить розетки, для использования аппарата с максимальной мощностью. Для интенсивного использования аппарата 130P желательно использовать розетку на 20А. Для интенсивного использования аппарата 160P желательно использовать розетку на 25А. Для интенсивного использования аппарата 200P желательно использовать розетку на 32А. Аппарат нужно поместить так, чтобы штпсельная вилка была доступна.
- Для 80P, 130P, 160P, запуск в работу осуществляется поворотом потенциометра на желаемую величину тока (режим ожидания – возврат потенциометра в позицию 0).
- Подключите кабели массы и держателя электрода к их гнездам. Соблюдайте полярность, указанную на упаковке используемого электрода.
- Эти профессиональные аппараты класса А предназначены для работы от домашних электросетей, подведенных к общественным электросетям среднего и высокого напряжения. Они не подходят для использования в жилых кварталах, где электрический ток подается общественной системой питания низкого напряжения. В таких кварталах могут быть трудности обеспечения электромагнитной совместимости в связи с излучаемыми и кондуктивными помехами.
- Данные аппараты соответствуют норме EN61000-3-11, если комплексное сопротивление в сети в точке подключения к электросети ниже максимально допустимого комплексного сопротивления сети Z_{max} , указанного в приведенной ниже таблице:

Модель	80P	130P	160P	200P
Z_{max} допустимое	0.34 Ohms	0.34 Ohms	0.34 Ohms	0.25 Ohms

Данные аппараты не соответствуют норме CEI 61000-3-12. Перед подключением к общественной электросети низкого напряжения ответственность за проверку возможности этого подключения лежит на пользователе. При необходимости спросите совета у поставщика электроэнергии для этой сети.

- Не использовать в среде содержащей металлическую пыль – проводник электричества.

СВАРКА ЭЛЕКТРОДОМ С ПОКРЫТИЕМ (РЕЖИМ ММА)

- Следуйте общепринятым правилам сварки.
- По окончании сварки оставьте аппарат включенным для охлаждения.
- При срабатывании датчика превышения температуры загорается соответствующий индикатор. Время охлаждения аппарата составляет от 2 до 5 минут в зависимости от окружающей температуры.
- Ваш аппарат имеет 3 особые функции, свойственные инверторам:

Hot start

выдает ток повышенной интенсивности в момент розжига дуги

Arc force

выдает повышенный ток по сравнению с током сварки, чтобы избежать прилипания электрода в момент его погружения в жидкий металл

Anti sticking

позволяет легко отделить электрод, не вызывая его покраснения в случае прилипания.

Описанные аппараты имеют выходные характеристики типа 'постоянный ток'. Значения рабочего фактора, согласно норме EN60974-1, описаны в следующей таблице:

X / 60974-1 @ 40°C (Цикл T = 10 min)	80P	130P	160P	200P
I max	6% @ 80 A	5% @ 130 A	14% @ 160 A	20% @ 200 A
60% (Цикл T = 10 min)	31 A	45 A	85 A	120 A
100% (Цикл T = 10 min)	29 A	40 A	70 A	90 A

Заметка: нагревные испытания были реализованы при температуре окружающей среды, и рабочий фактор 40 °C был определен методом симуляции

СВАРКА TIG

- Данные аппараты могут производить сварку TIG с розжигом дуги чирканьем.

**УХОД И ОБСЛУЖИВАНИЕ**

- Обслуживание аппарата должно производиться только квалифицированным персоналом.
- Всегда отключайте аппарат от сети, дождитесь остановки вентиляторов. Токи и напряжения внутри аппарата значительны и представляют опасность.
- два или три раза в год снимайте крышку аппарата и очищайте его от пыли. Одновременно проверяйте контакты соединений с помощью изолированного инструмента.
- Необходимо проверять регулярно состояние электрического шнура. Если электрический кабель повреждён, то он должен быть заменён изготовителем, его послепродажным отделом, или квалифицированным персоналом, во избежание всякого риска.

НАШИ СОВЕТЫ

- Соблюдайте полярности и токи, указанные на коробках электродов.
- Выньте электрод из электрододержателя, когда аппарат не используется.
- Оставьте щели аппарата открытыми для свободной циркуляции воздуха.

ТЕХНИКА БЕЗОПАСНОСТИ

Электродуговая сварка может быть опасна для здоровья и жизни.

Защитите себя и окружающих, примите меры против:

Излучений дуги:	защитите себя с помощью маски, снабженной фальтрами, соответствующими нормам EN 169 или EN 379.
Сильного дождя, водяных паров влажности :	Используйте ваш аппарат в чистой атмосфере (уровень загрязнения ≤ 3), на плоской поверхности и не ближе, чем в 1 м от свариваемой детали. Не использовать аппарат под дождём и снегом
Электроудара:	данный аппарат должен быть включен в однофазную сеть с заземлением. Не касайтесь деталей под напряжением. Убедитесь, что используемая вами сеть подходит для данного аппарата.
Падений:	Не переносите аппарат над людьми или объектами.
Ожогов:	Надевайте рабочую одежду из плотных материалов (хлопок, джинс, спецодежда). Работайте в защитных перчатках и несгораемом фартуке. Защитите окружающих, установив несгораемые ограждения или попросите их не смотреть на дугу и придерживаться безопасного расстояния.
Пожара :	Удалите все воспламеняемые продукты из зоны сварки. Не работайте в среде горючих газов.
Дыма :	Не вдыхайте газы и дым, производимые сваркой. Используйте аппарат в хорошо проветриваемом помещении, с искусственной вентиляцией, при сварке внутри закрытого помещения.
Дополнительные : Меры Предосторожности	сварочные работы: - в помещениях с повышенным риском электрошока, - в закрытых помещениях *около воспламеняющихся или взрывчатых материалов, - должны быть всегда предварительно подтверждены ответственным специалистом и реализованы в присутствии обученного персонала, для срочного вмешательства в случае необходимости Технические меры безопасности, описанные в "Технических Характеристиках" CEI/IEC 62081 должны быть соблюдены. Сварка в сверхвысоком положении запрещена, кроме случаев с использованием защитных платформ.

Лица, использующие электрокардиостимуляторы, должны проконсультироваться у врача перед работой с данными аппаратами.

Не используйте аппарат для размораживания канализаций.

При сварке TIG, обращайтесь с газовым баллоном осторожно, есть риск, если баллон или его вентиль повреждены.

**РЕКОМЕНДАЦИИ ДЛЯ СНИЖЕНИЯ ЭЛЕКТРОМАГНИТНОГО ИЗЛУЧЕНИЯ****Общие сведения**

Пользователь несет ответственность за установку и использование аппарата в соответствии с указаниями производителя. При обнаружении электромагнитных излучений пользователь должен разрешить проблему, следуя рекомендациям, указанным в инструкции, или с помощью технической поддержки производителя.

Оценка сварочной зоны

Перед установкой аппарата пользователь должен оценить возможные электромагнитные проблемы, которые могут возникнуть в зоне, где планируется установка, в частности, он должен учитывать следующие моменты:

- e. Не находятся ли другие кабели, контрольная проводка, телефонные и коммуникационные кабели снизу, сверху или рядом с аппаратом;
- f. Приемники и передатчики радио и телевидения;
- g. Компьютеры и другое оборудование контроля;
- h. Оборудование необходимое для безопасности. Например управление безопасностью промышленного оборудования;
- i. Здоровье людей, находящихся вблизи аппарата, например: люди пользующиеся кардиостимуляторами, слуховыми аппаратами и т.п.;
- j. Оборудование для калибровки и замера;
- k. Устойчивость других аппаратов, находящихся в помещении, где используется аппарат. Пользователь должен убедиться, что все аппараты в помещении совместимы между собой. Это может потребовать принятия дополнительных мер предосторожности.
- l. Погода в течение дня, когда будет использован аппарат;
- m. Площадь рассматриваемой зоны вокруг аппарата зависит от структуры здания и других работ производимых на этом месте. Рассматриваемая территория может простираться за пределы предприятия.

Рекомендации по методике снижения электромагнитного излучения

- e. **Основное электропитание:** сварочный аппарат должен быть подключен к электросети в соответствии с рекомендациями производителя. При наличии помех необходимо принять дополнительные меры предосторожности путем фильтрации напряжения питания. Кроме того, может потребоваться защитить кабель аппарата либо металлическим желобом (в случае если аппарат постоянно находится на определенном рабочем месте), либо похожим приспособлением. Бронь должна быть электрически постоянной на всей длине кабеля. Она должна быть прикреплена к аппарату с хорошим электрическим контактом между металлическим желобом и корпусом аппарата.
- f. **Сварочные кабели:** кабели должны быть максимально короткими. Объедините их и, если возможно, оставьте лежать на полу.
- g. **Защита и бронь:** выборочная защита и бронь других кабелей и материалов, находящихся в окружающей среде, поможет ограничить проблему, связанную с помехами.
- h. **Заземление свариваемой детали:** заземление свариваемой детали поможет ограничить помехи. Оно может быть сделано напрямую или через подходящий конденсатор. Сделайте выбор в соответствии с нормами вашей страны.

АНОМАЛИИ, ВОЗМОЖНЫЕ ПРИЧИНЫ, ВАРИАНТЫ РЕШЕНИЙ

Аномалия	Возможная причина	Решение
Оба индикатора горят, но аппарат не подает ток	Сработала термическая защита аппарата.	Подождите окончания периода охлаждения.
Зеленый индикатор сети горит, но аппарат не варит	Нет соединения зажима массы или держателя электрода.	Проверьте соединения.
Аппарат включен. Вы ощущаете покалывание при прикосновении к корпусу.	Аппарат не заземлен.	Проверьте розетку и заземление вашего аппарата.
Аппарат варит с трудом	Ошибка полярности	Сверьте полярность с рекомендациями на коробке электрода.



80P - 130P - 160P - 200P



YLEISTÄ

Kiitos että valitsit meidän tuotteemme! Jotta saisit laitteesta parhaan hyödyn, ole ystävällinen ja tutustu seuraavaan:

80P, 130P, 160P ja 200P ovat kannettavia, yksivaiheisia, ilmajäähdytettyjä invertteri hitsauslaitteita MMA puikkohitsaukseen tasavirralla (DC). Voidaan hitsata kaiken tyyppisillä hitsauspuikoilla: rutiili, perus (paitsi 80P), RTS, jne. (Suojaattu generaattori käyttöä varten (230 V +- 15 %).

VIRRANSYÖTÖ - LAITTEEN KÄYTTÖNOTTO

- Laite toimitetaan 16 A pistokeella tyyppi EEC7/7. Laite tulee kytkeä 230 V (50-60Hz) koskettimeen. Maksimaallinen tehollinen virranotto (I_{1eff}) on mainittu laitteessa, maksimi käyttöolosuhteissa. Tarkista virran saanti ja suojaus (sulake ja vikavirtasuoja) on oikea käytettävään virtaan. Joissakin maissa voidaan joutua vaihtamaan pistoke, jotta laitetta voidaan käyttää tehokkaasti. 130P käytettäessä intensiivisesti, voidaan joutua käyttämään 20 A virranulosottoa. 160P käytettäessä intensiivisesti, voidaan joutua käyttämään 25 A virranulosottoa. 200P käytettäessä intensiivisesti, voidaan joutua käyttämään 32 A virranulosottoa. Laturi tulee asentaa siten, että virtapistokeeseen käsiksi pääseminen on helppoa.
- Laite käynnistetään kiertämällä potentiometri haluttuun virta arvoon, virtavalo syttyy. Tyhjäkäynti asennossa käännä potentiometri asentoon "0".
- Kytke maakaapelin ja puikonpitimen johdot pikaliittimiin laitteen etupaneelissa. Huomioi puikkovalmistajan antamat napaisuus ohjeet.
- Tämä laite kuuluu luokkaan A, eikä sen sähkömagneettista yhteensopivuutta voida taata julkisessa sähköverkossa. Laite saattaa näissä olosuhteissa aiheuttaa sekä johtuvia että säteileviä sähkömagneettisia häiriöitä.
- Nämä sähkölaitteet täyttävät standardin EN61000-3-11 vaatimukset, mikäli matalajänniteverkon suurin sallittu impedanssi Z_{max} käyttöpiestä on:

Modèle	80P	130P	160P	200P
Sallittu Z _{max}	0.34 Ohmia	0.34 Ohmia	0.34 Ohmia	0.25 Ohmia

Nämä sähkölaitteet eivät täytä standardin CEI 61000-3-12 vaatimuksia. On laitteen käyttäjän vastuulla varmistua, tarvittaessa sähköverkkoasiantuntijan avustuksella, että laite voidaan kytkeä verkkoon.

- Älä käytä laitetta tilassa, joissa on metallipölyä.

PUIKKOHITSAUS (MMA TOIMINTO)

- Huomioi hitsauksen perussäännöt.
- Hitsaamisen jälkeen anna laitteen käydä hetken tyhjäkäynnillä, laitteen jäähdyttämiseksi.
- Ylikuumeneminen: merkivalo syttyy, jäähdytysaika on n. 2- 5 minuuttia riippuen ulkoisesta lämpötilasta.
- Laitteesi on varustettu kolmella lisätoiminnolla:

HOT START nostaa hitsausvirtaa aloittamisen helpottamiseksi.

ARC FORCE auttaa välttämään liimautumista kun hitsauspuikko koskettaa metallisulaa.

ANTI STICKING helpottaa puikon irrottamista vahingoittumattomana siinä tapauksessa jos että se jää kiinni metallisulaa.

Laitteen iloitettu käyttövirta on suunniteltu jatkuvaa käyttöä varten. Hyötysuhde on osoitettu seuraavassa taulukossa standardin EN60974-1 mukaan.

X / 60974-1 @ 40°C (Toimintajakso= 10 min)	80P	130P	160P	200P
I max	6% @ 80 A	5% @ 130 A	14% @ 160 A	20% @ 200 A
60% (Toimintajakso= 10 min)	31 A	45 A	85 A	120 A
100% (Toimintajakso = 10 min)	29 A	40 A	70 A	90 A

Huom.: Käyttölämpötilat testit on suoritettu ulkoisen ilmanlämpötilan mukaan ja hyötysuhteet ovat laskennallisia 40°C lämpötilassa.

TIG HITSAUS

- Laitetta voidaan käyttää TIG hitsaukseen raapaisu-työtyksellä

HUOLTO

- Huoltotoimenpiteet tulee suorittaa pätevän teknikon toimesta.
- Sammuta laite, ja odota kunnes jäähdytyspuhaltimet ovat pysähtyneet. Laitteen sisällä on hengenvaarallinen jännite
- Poista teräs kansi säännöllisesti (vähintään kahdesti vuodessa), ja puhalla pölyt pois paineilmalla. Tarkasta sähköyhteydet eristetyllä työkalulla.
- Tarkista säännöllisesti laitteen virransyöttökaapeli. Vaurioitunut kaapeli tulee vaihtaa välittömästi uuteen valmistajan, huollon tai vastaavan ammattihenkilön toimesta.

OHJE



- Noudata annettuja hitsausnapaisuus ja virta merkintöjä elektrodi pakkauksessa.
- Remove the electrode from the electrode holder when you do not use it.
- Leave the inlets free to allow in/out air circulation.

TURVALLISUUS

Valokaarihissaus voi olla vaarallista ja johtaa vakaviin loukkaantumisiin, jopa kuolemaan. Suojaa itsesi ja muut lähistöllä olevat.

Huomioi seuraavat varoitukset:

Kaarisäteily	Suojaa itsesi hitsauskypärällä noudattaen EN 175, ja suodattimella noudattaen EN 169 tai EN 379.
Sateelta, höyryltä, kosteudelta	Käytä laitetta puhtaassa ympäristössä (saaste aste ≤ 3), tasaisella tasolla ja vähintään metrin päässä hitsattavasta kappaleesta. Älä käytä laitetta lumi- tai vesisateessa.
Sähköiskut	Laitetta tulee käyttää yksivaiheisella maadoitetulla virtalähteellä. Älä koske osiin joissa on jännite. Tarkista että virtalähde on sopiva hitsauskoneeseen..
Laitteen siirtely	Älä aliarvioi laitteen painoa. Älä nosta laitetta ihmisten tai esineiden yläpuolelle tai pudota sitä.. Käsittele laitetta varoen.
Palovammat	Pukeudu suojaaviin tulenkestäviin vaatteisiin (suojapuku, haalari). Käytä asianmukaisia suojahanskoja ja tulenkestävää essua. Suojaa lähistöllä olevat tulenkestävällä seinällä, estä muita katsomasta valokaarta ja pidä sopiva välimatka.
Tulipalon riski	Poista kaikki tulenarat esineet työalueelta. Älä työskentele herkästi syttyvien kaasujen lähellä.
Savu	Älä hengitä kaasua tai hitsaussavua. Käytä hengityssuojainta. Sisätiloissa huolehdi riittävästä ilmanvaihdosta.
Erikoistoimenpiteet	Kaikessa hitsaamisessa: <ul style="list-style-type: none"> - Olosuhteissa joissa suuri sähköiskun mahdollisuus, - Ahtaissa tiloissa, - Tiloissa joissa on tulen- tai räjähdysarvoja materiaaleja Tulee olosuhteet arvioida asiantuntijan kanssa ja yleensä siirtää ulkotiloihin koulutettujen henkilöiden toimesta. Tekniset suojaustoimenpiteet tulee suorittaa teknisenohjeen "IEC 62081" mukaisesti. Korkeilla paikolla hitsaaminen on kiellytty ilman asian mukaisia telineitä.

Sydämentahdistinta käyttävien tulee ottaa yhteyttä lääkäriin ennen laitteen käyttöä.

Älä käytä laitetta putkistojen sulattamiseen.

TIG hitsauksessa käsittele kaasupulloa varoen.

Varmista että, pullo tai venttiili ei ole vaurioitunut

SUOSITUKSIA SÄHKÖMAGNEETTISTEN HÄIRIÖIDEN VÄHENTÄMISEKSI**Yleisiä ohjeita**

On käyttäjän vastuulla asentaa ja käyttää kaarihitsauslaitteita valmistajan ohjeiden mukaisesti. Jos havaitaan sähkömagneettisia häiriöitä, on käyttäjän vastuulla ratkaista ongelma valmistajan teknisen tuen avulla.

Hitsauspaikan arviointi

Ennen laitteen käyttöönottoa ja asennusta käyttäjän pitää tehdä arviointi mahdollisista sähkömagneettisen säteilyn aiheuttamista ongelmista työskentelyalueella ja sen läheisyydessä.

- Onko hitsausvirtalähteen läheisyydessä telekommunikaatio- tai muita laitekontrollikaapeleita.
- Onko hitsausvirtalähteen läheisyydessä radio- tai televisiovastaanottimia tai lähettämiä.
- Onko hitsausvirtalähteen läheisyydessä tietokoneita tai muita vastaavia ohjausjärjestelmiä.
- Onko hitsausvirtalähteen läheisyydessä kriittisiä turvallisuuteen liittyviä laitteita, kuten teollisuusprosessien valvontalaitteita.
- Onko hitsausvirtalähteen läheisyydessä henkilöitä, joilla on esimerkiksi sydämentahdistin tai kuulolaite tai muu suoraan terveyteen liittyvä elektroninen laite.
- Onko hitsausvirtalähteen läheisyydessä mittauksiin tai kalibrointiin käytettäviä elektronisia tarkkuuslaitteita.
- Onko hitsausvirtalähteen läheisyydessä muita laitteita. Käyttäjän vastuulla on varmistaa, että muut hitsausvirtalähteen läheisyydessä olevat laitteet ovat sähkömagneettisten häiriöiden osalta yhteensopivia. Tämä voi vaatia lisää turvallisuuteen liittyviä toimia ja tarkastuksia.
- Vuorokaudenaika vaikuttaa tehtävään arviointiin. (prosessikäyttöjen aikataulut, hälytyslaitteet ym.)
- Huomioon otettava alue riippuu työnteokoalueen rakennuksen koosta ja rakenteesta, alueella käynnissä olevista prosesseista. Huomioon otettava alue saattaa olla leejempi kuin rakennus, jossa työskentelyalue sijaitsee.

Suosituksia tavoista vähentää sähkömagneettista säteilyä

- Sähkönsyöttöverkko: Laitteet pitää kytkeä sähköverkkoon valmistajan ohjeiden mukaisesti. Jos häiriöitä ilmenee, voi olla tarpeen lisätä sähkömagneettisten häiriöiden johtumista estäviä suodattimia tms. Kiinteissä asennuksissa voidaan hitsausvirtalähteen verkkokaapeli joutua ympäröimään teräsprofiililla tai muulla vastaavalla rakenteella. Rakenteen täytyy olla rakenteellisesti yhtenäinen ja kytkettynä johtimella hitsauslaitteen kuoren kautta suojamaadoitukseen.
- Hitsauskaapelit: Hitsauskaapelit tulee pitää niin lyhyenä kuin mahdollista ja hitsaimen ja maajohdon kaapelit tulee pitää niin lähellä toisiaan kuin mahdollista. Hitsauskaapeleiden tulisi kulkea lattiatasolla.
- Suojaaminen ja vahvistaminen: Työskentelyalueella olevien muiden kaapeleiden tarkastaminen ja suojaaminen voi myös tulla kyseeseen. Työskentelyalueen tarkastus ja kaapeleiden suojaus liittyy erityissovelluksiin.
- Hitsausvirtapiirin maadoituksen kiinnittäminen suoraan työkappaleeseen: Missä tarpeellista, hitsausvirtapiirin maadoitus tulisi kiinnittää suoraan työkappaleeseen. Niissä maissa, joissa tämä ei ole sallittua, tulee varmistua liitoksen riittävästä kapasitanssista.

VIANETSINTÄ

Vika	Syy	Neuvo
Hitsauskone ei saa virtaa. Molemmat merkkivalot palavat.	Hitsauslaitteessa on lämpötilasuojaus päällä.	Odota jäähdytysjakson loppuun.
Vihreä merkkivalo on päällä, mutta et voi hitsata.	Maadoituspuristimet tai elektrodinpidike ei ole kytkettynä hitsauskoneeseen.	Tarkasta lisävarusteiden kytkentä.
Tunnet saavasi sähköiskuja (kutittava, pistelevä tunne)	Suojamaadoitus on puutteellinen.	Tarkasta jatkojohdot, pistokkeet ja asennusmaadoitukset.
Laite ei hitsaa kunnolla.	Napaisuus virhe.	Katso kuinka napaisuus on neuvottu puikkohitsaus laatikossa.



FR DÉCLARATION DE CONFORMITÉ :

Gys atteste que les postes de soudure sont fabriqués conformément aux exigences des directives Basse tension 2006/95/CE du 12/12/2006, et aux directives CEM 2004/108/CE du 15/12/2004.

Cette conformité est établie par le respect des normes harmonisées EN60974-1 de 2005, EN 50445 de 2008, EN 60974-10 de 2007.

Le marquage CE a été apposé en 2009.

EN DECLARATION OF COMPLIANCE :

The equipment described on this manual complies with to the instructions of low voltage 2006/95/CE of 12/12/2006, and the instructions of CEM 2004/108/CE of the 15/12/2004.

This conformity respects the standards EN60974-1 of 2005, EN 50445 de 2008, EN60974-10 of 2007.

CE marking was added in 2009.

DE KONFORMITÄTSERKLÄRUNG

GYS erklärt, dass beschriebene Geräte in Übereinstimmung mit den Anforderungen der folgenden europäischen Bestimmungen: Niederspannungsrichtlinie 2006/95/CE -12.12.2006 und EMV- Richtlinien 2004/108/CE - 15.12.2004 elektromagnetische Verträglichkeit- hergestellt wurden. Diese Geräte stimmen mit den harmonisierten Normen EN60974-1 von 2005, EN 50445 von 2008, EN60974-10 von 2007 überein.

CE Kennzeichnung: 2009

ES DECLARACION DE CONFORMIDAD

Gys certifica que los aparatos de soldadura son fabricados en conformidad con las directivas baja tensión 2006/95/CE del 12/12/2006, y las directivas compatibilidad electromecánica 2004/108/CE del 15/12/2004. Esta conformidad está establecida por el respeto a las normas EN60974-1 de 2005, EN 50445 de 2008, EN 60974-10 de 2007.

El marcado CE fue fijado en 2009.

PT DECLARAÇÃO DE CONFORMIDADE:

O equipamento descrito neste manual está conforme as instruções de baixa voltagem 2006/95/CE de 12/12/2006 e as instruções da CEM 2004/108/CE de 15/12/2004.

Esta conformidade respeita as normas standard EN60974-1 de 2005, EN 50445 de 2008, EN 60974-10 de 2007.

PL DEKLARACJA ZGODNOŚCI:

Opisane w niniejszej instrukcji obsługi urządzenie jest zgodne z przepisami niskonapięciowymi 2006/95/CE z 12/12/2006 oraz przepisami CEM 2004/108/CE z 15/12/2004.

Zgodność ta dotyczy normy EN60974-1 z 2005, EN 50445 z 2008, EN 60974-10 z 2007.

01/01/10

Société GYS

134 BD des Loges

53941 Saint Berthevin

Nicolas BOUYGUES

Président Directeur Général

Nicolas Bouygues



NL VERKLARING VAN GELIJKVORMIGHEID

GYS verklaart dat de lasapparaten zijn gemaakt in conformiteit met de richtlijnen laagspanning 2006/95/CE van 12/12/2006 en richtlijnen elektromagnetische uitwisselbaarheid 2004/108/CE van 15/12/2004.

Deze conformiteit is gevestigd door respect van normen EN 60974-1 van 2005, EN 50445 van 2008, EN 60974-10 z 2007.

Het CE merken heeft in 2009 geplaatst geworden.

SE ÖVERENSSTÄMMELSEDEKLARATION :

Utrustningen som beskrivs i denna manual uppfyller lågspänningsdirektivet 2006/95/CE av 12/12/2006 och instruktionen av CEM/2004/108/CE av den 15/12/2004.

Är överensstämmande med standard EN60974-1 från 2005, EN 50445 från 2008, EN 60974-10 från 2007,.

GR Δ'ΗΛΩΣΗ ΣΥΜΜΟΡΦΩΣΗΣ :

Ο εξοπλισμός που περιγράφεται σε αυτό το εγχειρίδιο είναι σύμφωνος με τις οδηγίες χαμηλής τάσης 2006/95/CE της 12/12/2006, και τις οδηγίες CEM 2004/108/CE της 15/12/2004.

Η συμβατότητα αυτή είναι σύμφωνη με τις προδιαγραφές EN60974-1 του 2005, EN 50445 του 2008, EN 60974-10 του 2007.

RU ДЕКЛАРАЦИЯ О СООТВЕТСТВИИ:

GYS заявляет, что сварочные аппараты произведены в соответствии с директивами Евросоюза 2006/95/CE о низком напряжении от 12/12/2006, а также с директивами CEM 2004/108/CE от 15/12/2004.

Данное соответствие установлено в соответствии с согласованными нормами EN 60974-1 2005 г, EN 50445 2008 г, 60974-10 2010 г.

Маркировка ЕС нанесена в 2009 г.

FI VAATIMUKSEN MUKAISUUSVAKUUTUS :

Tässä käyttöohjeessa esitetty laite täyttää matalajännitte vaatimukset 2006/95/CE 12/12/2006, ja ohjeet CEM 2004/108/CE 15/12/2004.

Laite täyttää standardit EN60974-1 2005, EN50445 2008, EN 60974-10 2007.

01/01/10

Société GYS

134 BD des Loges

53941 Saint Berthevin

Nicolas BOUYGUES

Président Directeur Général

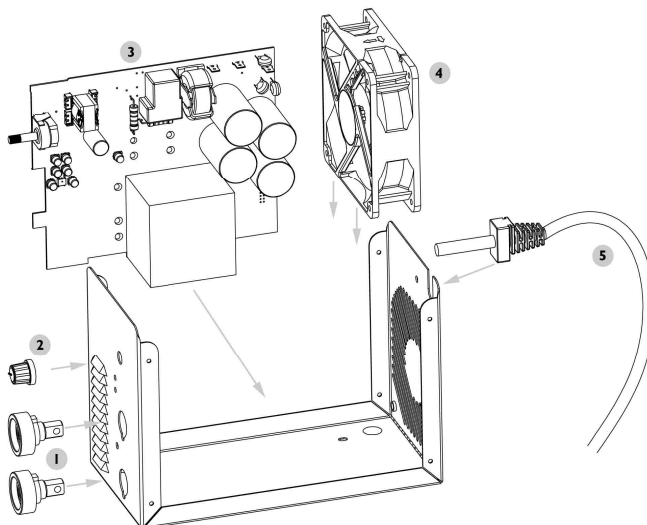
Nicolas Bouygues



80P - 130P - 160P - 200P



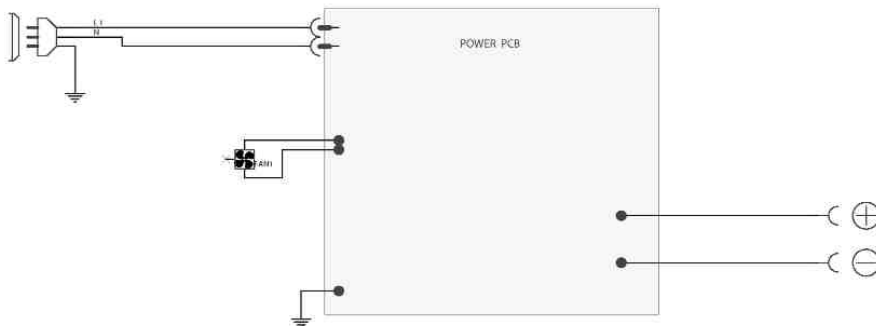
PIECES DE RECHANGE / SPARE PARTS / ERSATZTEILE



Exemple : modèle 200P

	DESIGNATION	80P	130P	160P	200P
1	Douilles / Connectors / Schweißbuchsen / Conectores / Коннекторы	51469	51469	51469	51469
2	Potentiometre / Potentiometer / Potentiometer / Potentiometro / Потенциометр	73099	73099	73099	73099
3	Carte électronique / Electronic card / PCB-Elektronikplatine Tarjeta / electrónica / Электронная плата	97204C	97190C	97119C	97176C
4	Ventilateur / Fan / Ventilator / Ventilador / Вентилятор	51032	51032	51032	51021
5	Cordon secteur / Power cord / Netzkabel / Cable de conexión / Сетевой шнур	21491	21489	21489	21480

SCHEMA ELECTRIQUE / CIRCUIT DIAGRAM / SCHALTPLAN





80P - 130P - 160P - 200P



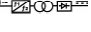

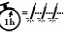





ICONES/SYMBOLS/ ZEICHENERKLÄRUNG

A	<p>Ⓐ Ampères Ⓐ Amps Ⓐ Ampere Ⓐ Amperios Ⓐ Amperes Ⓐ Natężenie prądu Ⓐ Ampères Ⓐ Ampere Ⓐ Αμπέρ Ⓐ Ампер Ⓐ Ampeeri</p>
V	<p>⒱ Volt ⒱ Volt ⒱ Volt ⒱ Voltios ⒱ Volts ⒱ Napięcie ⒱ Volts ⒱ Volt ⒱ Вольт ⒱ Voltti</p>
Hz	<p>Ⓕ Hertz Ⓕ Hertz Ⓕ Hertz Ⓕ Hertz Ⓕ Hertz Ⓕ Częstotliwość Ⓕ Hertz Ⓕ Hertz Ⓕ Συχνότητα Ⓕ Герц Ⓕ Taajuus</p>
	<p>Ⓐ Soudage à l'électrode enrobée (MMA – Manual Metal Arc) Ⓐ Electrode welding (MMA – Manual Metal Arc) Ⓐ Schweißen mit umhüllter Elektrode (E-Handschweißen) Ⓐ Soldadura con electrodos refractarios (TIG – Tungsten Inert Gas) Ⓐ Soldadura por electrodo (MMA – Arco Manual Metalico) Ⓐ Spawanie elektrodą otuloną (MMA) Ⓐ De lasproccédé is manuele boog met mantelelektroden. (MMA – Manual Metal Arc) Ⓐ Elektrodsvetsning (MMA – Manuell bågmetallsvetsning) Ⓐ Συγκόλληση με επικαλυμμένα ηλεκτρόδια (MMA- Manual Metal Arc) Ⓐ Ручная дуговая сварка (MMA – Manual Metal Arc) Ⓐ Puikkohitsaus (MMA – Manual Metal Arc)</p>
S	<p>Ⓐ Convient au soudage dans un environnement avec risque accru de choc électrique. La source de courant elle-même ne doit toutefois pas être placée dans de tels locaux. Ⓐ Adapted for welding in environment with increased risks of electrical shock. However, the welding source must not be placed in such places. Ⓐ Geeignet für Schweißarbeiten im Bereich mit erhöhten elektrischen Risiken. Trotzdem sollte die Schweißquelle nicht unbedingt in solchen Bereichen betrieben werden. Ⓐ Adaptado a la soldadura en un entorno que comprende riesgos de choque eléctrico. La fuente de corriente ella misma no debe estar situada dentro de tal locales. Ⓐ Adaptado para soldar en ambientes con elevados riesgos de choque eléctrico. No entanto, a fonte de alimentação não deve estar colocada nesses sítios. Ⓐ Adaptor do spawania w środowisku o zwiększonym ryzyku porażenia prądem. Jakkolwiek, zasilanie nie może znajdować się w tego typu miejscach. Ⓐ Aangepast voor lassen in milieu met verhoogde risico's van elektroshock. Nochtans, moet de stroom alimentatie niet in dergelijke plaatsen worden geplaatst. Ⓐ Den här apparaten får användas för svetsning i utrymme med ökad risk för elektrisk stöt. Strömförsörjningen får alltid inte vara ansluten i sådant utrymme Ⓐ Προσαρμοσμένη για συγκόλληση σε περιβάλλοντα με αυξημένο κίνδυνο ηλεκτροπληξίας. Παρ' όλα ταύτα το φίδι τροφοδοσίας να μην βρίσκεται σε τέτοιο περιβάλλον. Ⓐ Адаптирован для сварки в среде с повышенным риском электрошока. Однако сам источник питания не должен быть расположен в таких местах. Ⓐ Laite on suojattu käytettäväksi olosuhteissa, joissa lisääntynyt riski sähköiskuille. Laitetta ei kuitenkaan tule sijoittaa näihin tiloihin</p>
IP21	<p>Ⓐ Protégé contre l'accès aux parties dangereuses avec un doigt, et contre les chutes verticales de gouttes d'eau Ⓐ Protected against rain and against fingers access to dangerous parts Ⓐ Geschützt gegen Berührung mit gefährlichen Teilen und gegen senkrechten Wassertropfenfall Ⓐ protegido contra el acceso a las partes peligrosas con los dedos, y contra las caídas verticales de gotas de agua. Ⓐ Protecção contra chuva e acesso dos dedos a partes perigosas. Ⓐ Zabezpieczono przed deszczem i dostępem palców do miejsc niebezpiecznych Ⓐ bescherming tegen het binnendringen van vinger en tegen water druppels vallen Ⓐ Skyddar mot regn och oavsiktlig åtkomst an farliga komponenter. Ⓐ Προστασία έναντι σταγόνων βροχής και ακούσιας εισχώρησης των δακτύλων σε επικίνδυνα μέρη της συσκευής Ⓐ Аппарат защищен от доступа рук в опасные зоны и от вертикального падения капель воды Ⓐ Suojattu sateelta ja estetty sormien joutumisen vaarallisiin kohteisiin</p>
	<p>Ⓐ Courant de soudage continu Ⓐ Welding direct current Ⓐ Gleichschweisstrom Ⓐ La corriente de soldadura es continua Ⓐ Soldadura de corriente directa Ⓐ Prąd spawania stały Ⓐ Gleichstrom Ⓐ Συνεχές ρεύμα συγκόλλησης Ⓐ Сварка на постоянном токе Ⓐ Hitsaaminen tasavirralla</p>
	<p>Ⓐ Alimentation électrique monophasée 50 ou 60Hz Ⓐ Single phase power supply 50 or 60Hz Ⓐ Einphasige Netzversorgung mit 50 oder 60Hz Ⓐ Alimentación eléctrica monofásica 50 o 60 Hz Ⓐ Corrente monofásica de 50 ou 60Hz Ⓐ Zasilanie jednofazowe 50 lub 60Hz Ⓐ Eenfasige elektrische voeding Ⓐ Enfas strömförsörjning på 50 eller 60Hz Ⓐ Η τάση παροχής τροφοδοσίας να είναι 50 ή 60 Hz Ⓐ Однофазное напряжение 50 или 60Гц. Ⓐ 1~vaihe virtälähde 50 tai 60Hz</p>
Uo	<p>Ⓐ Tension assignée à vide Ⓐ Rated no-load voltage Ⓐ Leerlaufspannung Ⓐ Tensión asignada de vacío Ⓐ Rácio de não voltagem, tensão em vazio Ⓐ Znamionowe napięcie jałowe Ⓐ Toegekende open spanning Ⓐ Nominell spänning utan belastning Ⓐ Τάση εν κενώ Ⓐ Напряжение холостого хода Ⓐ Tyhjäkäyntijännite</p>
U1	<p>Ⓐ Tension assignée d'alimentation Ⓐ rated supply voltage Ⓐ Netzspannung Ⓐ Tensión de la red Ⓐ Voltagem de rede Ⓐ Napięcie zasilania Ⓐ Net spanning Ⓐ Anslutningsspänning Ⓐ Τάση παροχής δικτύου Ⓐ Напряжение сети Ⓐ Verkojännite</p>
I1max	<p>Ⓐ Courant d'alimentation assigné maximal (valeur efficace) Ⓐ Rated maximum supply current (effective value) Ⓐ Maximaler Versorgungsstrom (Effektivwert) Ⓐ Corriente maxima de alimentación de la red Ⓐ Máximo de corriente principal (valor efectivo) Ⓐ Maksymalny prąd obciążenia sieci zasilającej (wartość efektywna) Ⓐ Maximum net voeding stroom Ⓐ Max ström (effektivvärde) Ⓐ Μέγιστη ένταση ρεύματος Ⓐ Максимальный сетевой ток (эффективная мощность) Ⓐ Maksimi sähköverkon arvo (hyötysarvo)</p>
I1eff	<p>Ⓐ Courant d'alimentation effectif maximal Ⓐ Maximum effective supply current Ⓐ Maximaler tatsächlicher Versorgungsstrom Ⓐ Corriente de alimentación efectiva maxima Ⓐ Máxima corriente efectiva fornecida Ⓐ Max. efectiva obciążenie sieci Ⓐ Maximale effectieve voeding stroom Ⓐ Max effektiv nätverkseffekt Ⓐ Μέγιστη ενεργή ένταση ρεύματος Ⓐ Максимальный эффективный сетевой ток Ⓐ Maskimi tehokkain sähköverkon arvo</p>
EN60974-1	<p>Ⓐ L'appareil respecte la norme EN60974-1 Ⓐ The device complies with EN60974-1 standard relative to welding units Ⓐ Das Gerät entspricht der Norm EN60974-1 für Schweißgeräte Ⓐ El aparato está conforme a la norma EN60974-1 referente a los aparatos de soldadura Ⓐ Está de acordo com a norma EN 60974 – 1 Ⓐ Urządzenie jest zgodne z normą EN60974-1 odnoszącą się do urządzeń spawalniczych Ⓐ De apparaat is conform de norm EN60974-1. Ⓐ Apparatet uppfyller kraven i EN 60974-1 avseende svetsapparater Ⓐ Η συσκευή συμμορφώνει με την προδιαγραφή EN60974-1 που σχετίζεται με τις μηχανές ηλεκτροσυγκόλλησης Ⓐ Аппарат</p>



80P - 130P - 160P - 200P



	<p>соответствует европейской норме EN60974-1 DE Laite täyttää standardin EN60974-1-hitsauslaitteet</p> <p>DE Convertisseur monophasé transformateur-redresseur EN Single phase inverter, converter-rectifier ES Einphasiger statischer Frequenzumformer/ Trafó/ Gleichrichter FR Convertidor monofásico transformador-rectificador IT Inverter monofásico, trasformadoro rettificador PL Jednofazowy Inwerter, transformator – prostownik PT De generator is een hoge frequentie bron met gelijkrichten SE Enfas omriktare och likriktare GR Μονοφασικό INVERTER, υπηρίλας συχνότητας και ανόρθωσης RU Однофазный инвертор, с трансформацией и выпрямлением. FI 1-vaihe invertteri, muunnin-tasasuunnin</p>
<p>X </p> <p>@40°C</p>	<p>DE X : Facteur de marche à ...% EN X : duty factor at ...% ES X : Einschaltdauer ...% FR X : Factor de fonctionnement de ...% PT X : factor de trabalho em ...% PL X: cykle pracy ...%. IT X : Wering factor bij ...% SE X: Driftfaktor vid 45, 60 och 100 % GR X: Κύκλος λειτουργίας κατά ...% RU X : Продолжительность включения ...% FI X : Käyttöajaksot ...%</p>
<p># Electrodes </p>	<p>DE Nombre d'électrodes normalisées soudables en 1 heure, à 20°C, avec un temps d'arrêt de 20 s. entre chaque électrode. EN Number of standardized electrodes weldable during 1 hour at 20°C, with a delay of 20 s. between each electrode. ES Anzahl der Standard-Elektroden, die in 1 Stunde bei 20°C geschweißt werden können mit einer Pause von 20 s zwischen jeder Elektrode FR Cantidad de electrodos normalizados soldables en 1 hora, a 20°C, incluyendo una parada de 20 seg. entre cada electrodo PT Número de electrodos normalizados capazes de soldar durante 1 hora a 20°C, com um intervalo de 20 s entre cada electrodo. PL Liczba elektrod normalizowanych wypawianych podczas 1 godziny w temperaturze 20°C i odstępach 20 sek. między każdą elektroda. IT Getal van genormalizeerde elektroden wie kunnen gelast worden in 1 uur, bij 20°C, met een pauze van 20s tussen 2 elektroden. SE Antal standardelektroder som kan svetsas under 1 timma vid 20 °C, med 20 s mellan varje elektrod GR Αριθμός τυποποιημένων ηλεκτροδίων που μπορούν να χρησιμοποιηθούν σε 1 ώρα, με παύση 20 δευτ. μεταξύ κάθε ηλεκτροδίου. RU Количество стандартных электродов использованных за 1 час при 20°C с 20-ти секундными перерывами между электродами. FI Normaali hitsauspuikkojen lukumäärä, joka voidaan hitsata 1 tunnin aikana, 20°C lämpötila ja 20 sek tauko puikkojen välillä.</p>
<p>XX (Gys)</p>	<p>DE Nombre d'électrodes normalisées soudables en 1 heure en continu, avec 20 secondes entre chacune, divisé par le nombre d'électrodes soudables dans les mêmes conditions sans disjonction thermique. EN Number of standardized electrodes weldable over 1 hour of continuous work, divided by the number of electrodes weldable in the same conditions without thermal shutdown ES Anzahl der Standard-Elektroden, die in 1 Stunde ununterbrochen geschweißt werden können mit einer Pause von 20 s zwischen jeder Elektrode, geteilt durch die Anzahl der Elektroden, die unter den gleichen Bedingungen ohne thermisches Abschalten geschweißt werden. FR Cantidad de electrodos normalizados soldables en 1 hora de manera continua, a 20°C, dividida por la cantidad de electrodos soldables en condiciones idénticas sin disyunción térmica. PT Número de electrodos normalizados capazes de soldar mais de uma hora em trabalho contínuo, divididos pelo número de electrodos que soldam nas mesmas condições sem paragem térmica. PL Liczba elektrod normalizowanych wypawianych powyżej 1 godziny dla pracy ciągłej podzieloną przez liczbę elektrod wypawianych w tych samych warunkach do zadziałania zabezpieczenia termicznego. IT Getal van genormalizeerde elektroden wie kunnen doorlopend gelast worden in 1 uur, deelt door het getal van elektroden wie kunnen gelast worden in gelijke condities zonder thermische onderbreking. SE Antal standardelektroder som kan svetsas under 1 timmas kontinuerligt arbete, delat med antalet elektroder som kan svetsas under samma förhållanden men utan termisk nedstängning. GR Αριθμός τυποποιημένων ηλεκτροδίων που μπορούν να χρησιμοποιηθούν σε 1 ώρα συνεχούς εργασίας, διαιρούμενος με τον αριθμό ηλεκτροδίων που μπορούν να χρησιμοποιηθούν κάτω από τις ίδιες συνθήκες χωρίς να ενεργοποιηθεί το θερκό. RU Количество стандартных электродов, использованных за 1 час в непрерывном режиме с 20-ти секундными перерывами между электродами, поделенное на количество электродов, которые можно сварить при тех же условиях, но без перегрева. FI Normaali hitsauspuikkojen lukumäärä, joka voidaan hitsata 1 tunnin aikana jatkuvassa työssä, jaettuna hitsauspuikkojen lukumäärällä, joka voidaan hitsata, samoissa olosuhteissa, ilman ylikuumentamista</p>
<p>I2 </p>	<p>DE I2 : courant de soudage conventionnel correspondant EN I2 : corresponding conventional welding current ES I2 : correspondiente corriente de soldadura convencional FR I2 : courants correspondants IT I2 : corrispondente corrente di saldatura PL I2 : odpowiadające natężenie prądu PT I2 : O overeenkomende stroom SE I2: Motsvarande ström GR I2: Αντίστοιχες εντάσεις ρεύματος RU I2 : Токи, соответствующие X*</p> <p>FI I2 : vastaava sähkövirta</p>
<p>U2 </p>	<p>DE U2 : Tensions conventionnelles en charges correspondantes EN U2 : conventional voltages in corresponding load ES U2 : correspondiente tensión de trabajo FR U2 : Tensiones conventionnelles en charge PT U2 : voltagem convencional em carregamento correspondente PL U2 : znamionowe napięcia przy odpowiednich obciążeniach IT U2 : convenzionale spansioni bij het lading SE U2: Konventionell spänning vid motsvarande last GR U2: Αντίστοιχες τάσεις RU U2 : соответствующие сварочные напряжения* FI U2 : tyypillinen jännite vastaavassa kuormassa</p>
	<p>FR Ventililé EN Ventilated PL Lüfter ES Ventilado PT Wentylowany IT Wentylowany RU Geventileerd SE Ventilera GR Με ανεμιστήρα FI Содержит встроенный вентилятор FI Tuuletettu</p>
	<p>FR Appareil conforme aux directives européennes EN The device complies with European Directive ES Gerät entspricht europäischen Richtlinien SE El aparato está conforme a las normas europeas. PT Unidade de acordo com Directivas Europeias PL Urządzenie jest zgodne z Dyrektywami Europejskimi IT De apparaat is conform de Europesee richtlijnen. SE Apparaten uppfyller europeiska unionens direktiv GR Η συσκευή συμφώνει με τις Ευρωπαϊκές ντιρεκτίβες RU Устройство соответствует европейским нормам FI Laitte noudattaa CE direktiiviä</p>
	<p>DE Conforme aux normes GOST (Russie) EN Conform to standards GOST / PCT (Russia) ES in Übereinstimmung mit der Norm GOST/PCT FR Conforme a la normas GOST (PCT) (Rusia) PT Conforme as normas standard GOST (Russia) PL Zgodność z normą GOST / PCT (Rosja) IT Conform aan de normen GOST (Rusland) SE Uppfyller GOST/PCT standard (Ryssland) GR Συμφώνει με τις προδιαγραφές GOST / PCT (Ρωσικές) RU Продукт соответствует стандарту России (PCT) FI Täyttää standardin GOST / PCT (Russia)</p>



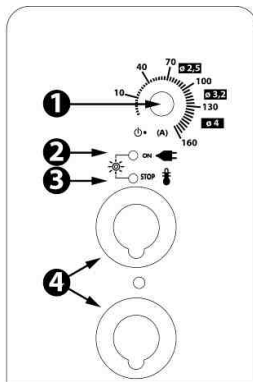
80P - 130P - 160P - 200P



	<p>EN L'arc électrique produit des rayons dangereux pour les yeux et la peau (protégez-vous !) ES The electric arc produces dangerous rays for eyes and skin (protect yourself !) DE Der elektrische Lichtbogen verursacht Strahlungen auf Augen und Haut (schützen Sie sich !) PT Er arco produce rayos peligrosos para los ojos y la piel (i Protegase !) FR Arco eléctrico produz raios perigosos para os olhos e pele (proteja-se) UK Лук elektryczny wytwarza promieniowanie niebezpieczne dla oczu i skóry (używać środków ochrony osobistej) NO De elektriske boog maakt gevaarlijke stralen voor ogen en huid (Bescherm uzelf !) SE Den elektriska bågen producerar för ögonen och huden farlig strålning (skydda dig själv!). GR Παραγωγή ακτινοβολιών από το τόξο συγκόλλησης επικίνδυνων για τα μάτια και το δέρμα. FI Elektrillinen dуга произвoдит опасные лучи для глаз и кожи (защитите себя!). ET Tvalokaari aiheuttaa vaarallista säteilyä iholle ja silmille. Suojaa itsesi</p>
	<p>EN Attention, souder peut déclencher un feu ou une explosion. ES Caution, welding can produce fire or explosion. DE Achtung : Schweißen kann Feuer oder Explosion verursachen. PT Cuidado, soldar puede iniciar un fuego o una explosión. FR Cuidado: a soldadura pode provocar fogo ou explosão. UK Uwaga: Urządzenie może wywołać pożar lub eksplozję. NO Pas op ! Het lassen mag een brand of een ontploffing provoceren. SE Varning, svetsning kan ge upphov till brand och explosion. GR Προσοχή: Η συγκόλληση μπορεί να προκαλέσει φωτιά ή έκρηξη. FI VN Внимание! Сварка может вызвать пожар или взрыв. ET Huom. Hitsaus saattaa aiheuttaa tulipalon tai räjähdyksen</p>
	<p>EN Le dispositif de déconnexion de sécurité est constitué par la prise secteur en coordination avec l'installation électrique domestique. L'utilisateur doit s'assurer de l'accessibilité de la prise. ES The mains disconnection mean is the mains plug in combination with the house installation. Accessibility of the plug must be guaranteed by user. DE Die Stromunterbrechung erfolgt durch Trennen des Netzsteckers vom häuslichen Stromnetz. Der Gerätewender sollte den freien Zugang zum Netzstecker immer gewährleisten. PT El dispositivo de desconexión de seguridad se constituye de la toma de la red eléctrica en coordinación con la instalación eléctrica doméstica. El usuario debe asegurarse de la accesibilidad del enchufe. FR O dispositivo de desconexão de segurança é constituído pelo tomada principal em coordenação com a instalação eléctrica doméstica. O utilizador deve assegurar-se da acessibilidade da tomada. UK Odłączenie od zasilania oznacza, że wtyczka zasilania odłączana jest od domowej instalacji elektrycznej. Dostęp do wtyczki musi być zagwarantowany przez użytkownika. NO De veiligheids uitschakeling systeem is gemaakt van de net stopcontact in coordinatie met de huis elektrische installatie. De gebruiker moet de toegankelijkheid van de stopcontact verzekeren. SE Strömförsörjningen bryts genom att stickproppen dras ur vägguttaget. Användaren ansvarar för att stickproppen alltid är åtkomlig. GR Ο τρόπος αποσύνδεσης είναι η αφαίρεση του φίς παροχής από την εγκατάσταση του οικιακού. Η προσαρμοσμένη του φίς παροχής πρέπει να εξεραφαλιστεί από τον χρήστη. FI Система отключения безопасности включается через сетевую штепсельную розетку соответствующую домашней электрической установке. Пользователь должен убедиться, что розетка доступна. ET Verkkoviitaliitännällä tarkoitetaan jatkokeittoa ja seinäkosketinta. Käyttäjän tulee varmistua yhteensopivuudesta.</p>
	<p>EN Mise en veille/mise en marche ES standby/On DE Standby / Einschalten PT standby/ puesta en marcha FR Pausa/Ligado UK czuwanie/włączony NO Stand-by/ AAN SE på GR σε αναμονή/εντός FI Включить/Режим ожидания ET valmiustila/päällä</p>
	<p>EN Attention ! Lire le manuel d'instruction avant utilisation ES Caution ! Read the user manual DE Achtung ! Lesen Sie die Betriebsanleitung PT Cuidado, leer las instrucciones de utilización. FR Atenção: Leia o manual de instruções UK Ostrzeżenie! Przeczytaj instrukcję obsługi NO Pas op ! Lees de gebruiksaanwijzing voor het gebruik. SE Varning! Läs handboken GR Προσοχή! Διαβάστε τις οδηγίες χρήσεως FI VN Внимание ! Читайте инструкцию по использованию ET Huom. Lue käyttöohjeet</p>
<p>CLASS A</p> <p>OK</p>	<p>EN Appareil à usage professionnel, classe A, sans restrictions de raccordement sur réseau privé basse tension. Restriction de raccordement sur réseau public basse tension : voir paragraphe ALIMENTATION MISE EN MARCHÉ. ES Class A equipment for professional use, unreservedly to connect it to the private low-voltage supply system. Restriction to connect it to the public low-voltage supply system: read the paragraph POWER SUPPLY – START UP. DE Professionelle Klasse A Geräte: Problemloser Anschluss an ein privates Niederspannungs- Versorgungssystem. Einschränkungen beim Anschluss an ein öffentliches Niederspannungs-Versorgungssystem: Für weitere Informationen s. Abschnitt "Netzanschluss-Inbetriebnahme". PT Aparelho de uso profissional, de classe A, sem restrições de ligação à rede privada de baixa tensão. Restrição de ligação à rede pública de baixa tensão: ver parágrafo ALIMENTAÇÃO E ARRANQUE DA MÁQUINA. FR Urządzenie klasy A do użytku profesjonalnego, bez przeszkód można go podłączyć do prywatnej instalacji elektrycznej niskiego napięcia. Ograniczenia co do podłączenia spawarki do publicznej instalacji niskiego napięcia: przeczytaj rozdział ZASILANIE - URUCHAMIANIE. UK A klasse machine voor professioneel gebruik, onverdeeld aan te sluiten op het private laagvoltage systeem. wanneer aansluiten op het private laagvoltage systeem verboden is: Lees de paragraaf: Elektrische aansluiting – Opstarten. SE Klass A utrustning för professionell användning. GR Εξοπλισμός κλάσης Α για επαγγελματική χρήση, ανεπιβλαβής να το συνδέσετε με το σύστημα χαμηλής τάσης τροφοδοσίας. Περιορισμός σύνδεσης με το σύστημα τροφοδοσίας χαμηλής τάσης : Διαβάστε την παράγραφο ΤΡΟΦΟΔΟΣΙΑ - ΕΝΑΡΞΗ. FI Apparaat for professionalligt användning, klass A, utan begränsningar för anslutning till privat lågspänningssystem. Begränsningar för anslutning till offentligt lågspänningssystem: se avsnitt "Nätanslutning och start". ET Apparaat for professionalligt användning, klass A, utan begränsningar för anslutning till privat lågspänningssystem. Begränsningar för anslutning till offentligt lågspänningssystem: se avsnitt "Nätanslutning och start".</p>
	<p>EN Produit faisant l'objet d'une collecte sélective- Ne pas jeter dans une poubelle domestique ES Separate collection required -- Do not throw in a domestic dustbin DE Produkt für selektives Einsammeln. Werfen Sie diese Geräte nicht in die häusliche Mülltonne. PT Este aparato es objeto de una recolección selectiva. No debe ser tirado en el cubo doméstico. FR Separe os lixos: não junte ao lixo doméstico UK Konieczność segregacji odpadów - Nie wyrzucać do domowych pojemników na śmieci NO Niet te spruiten in een huiselijke afvalbak. SE Särskild avfallsantering. Släng inte apparaten bland hushållsavfall. GR Μην ρυπαίνετε το περιβάλλον. Ανακυκλώστε στους κατάλληλους υποδοχείς FI VN Sản phẩm yêu cầu phân loại rác thải. Không vứt sản phẩm này vào thùng rác gia đình. ET Erillinen kierrätys vaadittu. Älä hävität tavallisten talousjätteiden mukana !</p>



80P - 130P - 160P - 200P



1

- FR** Potentiomètre de réglage courant
- EN** Current setting
- DE** Potentiometer zur Stromeinstellung
- ES** Potenciometro de réglaje de corriente
- PT** Potenciómetro de ajuste da corrente
- PL** Bierżące ustawienie
- NL** Stroom regelen potentiometer
- SE** Inställning Strömstyrka
- GR** Ρύθμιση Έντασης
- RU** Потенциометр регулировки тока
- FI** Virransäätö

2

- FR** Voyant vert de fonctionnement
- EN** Power indicator (green)
- DE** Netzanzeige, grün (Betriebsbereit)
- ES** Indicador luminoso verde de funcionamiento
- PT** Indicador de potência (verde)
- PL** Wskaźnik zasilania (zielony)
- NL** Werking groen controlelampje
- SE** Spänningsindikator (grön)
- GR** Ενδεικτικό λειτουργίας (πράσινο)
- RU** Зеленый индикатор сети
- FI** Virta päällä merkkivalo

3

- FR** Voyant jaune de protection thermique
- EN** Thermal protection indicator (yellow)
- DE** Übertemperaturanzeige, gelb
- ES** Indicador luminoso amarillo de protección térmica
- PT** Indicador de protecção térmica (amarelo)
- PL** Wskaźnik zabezpieczenia termicznego (żółty)
- NL** Termische bescherming geel controlelampje
- SE** Indikator termosäkring (gul)
- GR** Ενδεικτικό θερμικής προστασίας (κίτρινο)
- RU** Желтый индикатор температурной защиты
- FI** Lämpösuojauksen merkkivalo

4

- FR** Connecteur de raccordement pour porte-électrode et pince de masse
- EN** External connector for electrode holder and ground clamp
- DE** Schweißbuchsen für Elektrodenhalter und Schweißmasse
- ES** Conector de enlace para porta-electrodo y pinza de masa
- PT** Conector exterior para o porta electrodos e grampo de massa
- PL** Złącze do podłączenia przewodu z uchwytem elektrodowym i ujemnego z zaciskiem
- NL** Aansluitingschakelaar voor elektrodehouder en massa klem
- SE** Anslutning för svetskabel och jordklämma
- GR** Εξωτερικός σύνδεσμος ταμπλίδας ηλεκτροδίου και ταμπλίδα γείωσης
- RU** Гнезда подсоединения электрододержателя и кабеля массы.
- FI** Liittimet puikko- ja maakaapelille

80P



2,5 kg

3,4 kg

130P



2,9 kg

4,2 kg

160P



4,2 kg

5,7 kg

200P



5,1 kg

6,8 kg



MADE IN FRANCE