

Instructieboekje



EUROM[®]
POWERFUL PRODUCTS

Parasol Heater 1500

Terrasstraler met 3 x 500W halogeenlampen
Terrassenstrahler mit 3 x 500W-Halogenlampen
Patio heater with 3 x 500W halogen lamps
Chauffage de terrasse avec 3 lampes à halogène 500W

Art.nr. 33.332.9



- NL Dit symbool op uw apparaat betekent: niet afdekken!
- EN This symbol on your device means: do not cover!
- DE Dieses Symbol auf Ihrem Gerät bedeutet: Nicht abdecken!
- FR Ce symbole sur votre appareil signifie : ne pas couvrir !
- DA Dette symbol betyder: Må ikke tildækkes!
- SV Den här symbolen betyder: får ej övertäckas!
- NO Dette symbolet på apparatet betyr: Må ikke dekkes til!
- FI Tämä laitteessa oleva symboli tarkoittaa: ei saa peittää!
- HU A készülékén lévő szimbólum jelentése: ne takarja le!
- CS Tento symbol na vašem zařízení znamená: nezakrývejte!
- PL Ten symbol na urządzeniu oznacza: nie zakrywać!
- SK Tento symbol na vašom zariadení znamená: nezakrývajte!
- RO Acest simbol care apare pe aparatul dumneavoastră înseamnă: nu acoperiți!
- RU Этот символ на вашем устройстве означает: не накрывать!
- IT Questo simbolo sul dispositivo indica: non coprire!

NL

DANK

Hartelijk dank dat u voor een EUROM terrasverwarmer hebt gekozen. U hebt daarmee een goede keus gemaakt! Wij hopen dat hij tot uw volle tevredenheid zal functioneren.

Om het beste uit uw terrasstraler te halen is het belangrijk dat u dit instructieboekje vóór gebruik aandachtig en in zijn geheel doorleest, begrijpt en de instructies ook opvolgt. Schenk daarbij speciaal aandacht aan de veiligheidsvoorschriften: die worden vermeld ter bescherming van u en uw omgeving!

Bewaar het instructieboekje vervolgens om het in de toekomst nog eens te kunnen raadplegen. Bewaar ook de verpakking: dat is de beste bescherming voor uw terrasstraler tijdens de opslag buiten het seizoen. En mocht u het apparaat ooit aan iemand anders overdragen, lever er dan het instructieboekje en de verpakking bij.

INLEIDING EN BESCHRIJVING

Uw EUROM PARASOL HEATER 1500 terrasstraler is ontworpen voor huishoudelijk gebruik buitenshuis. Hij dient te worden gemonteerd rond de standaard van een parasol en te worden gebruikt onder die uitgeklapte parasol, zodat de warmte wat blijft hangen. De terrasstraler verspreidt snel na de inschakeling een aangename warmte.

Gebruik de terrasstraler uitsluitend voor het doel, waarvoor hij is ontworpen: het verwarmen van een terras, tuin of andere huishoudelijke buitenruimte, en niet voor het verwarmen van een binnenruimte, een niet-huishoudelijke buitenruimte of voor het drogen van textiel of andere materialen.

Gebruik de terrasstraler niet onder natte of vochtige omstandigheden en laat hem onder die omstandigheden ook niet ongebruikt buiten achter.

De PARASOL HEATER 1500 terrasstraler is voorzien van drie halogeen verwarmingslampen die gelijktijdig worden in- en uitgeschakeld.

TECHNISCH GEGEVENS

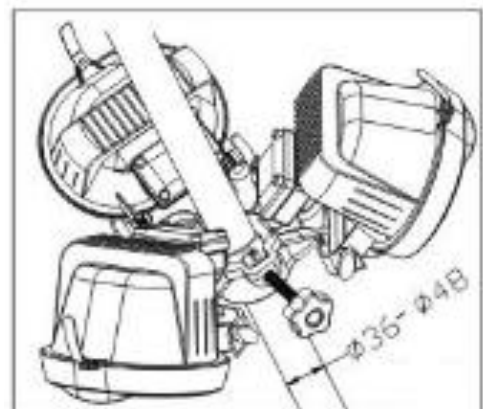
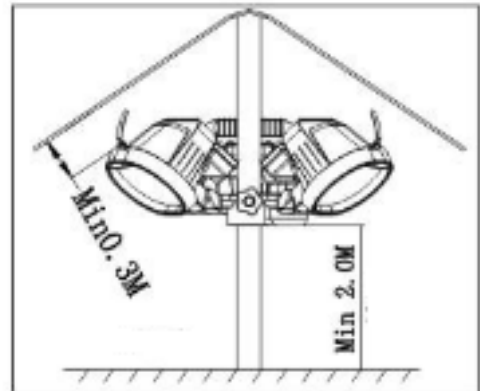
Type	EUROM PARASOL HEATER 1500
Aansluitspanning	230V – 50Hz
Vermogen	3x500 Watt
Isolatieklasse	IP23
Lengte elektrokabel	5 meter
Hoogte	13 cm.
Doorsnee	48 cm.
Gewicht	2,38 kg.

OPSTELLEN EN AANSLUITEN

Verwijder al het verpakkingsmateriaal en controleer of alle onderdelen aanwezig zijn.

Controleer het apparaat, de elektrokabel en de stekker op beschadigingen. Gebruik nooit een beschadigd apparaat maar ga ermee naar uw dealer of een erkend elektricien.

1. Plaats nu de lampen in de contacten. Draai daartoe de vleugelmoer van de lamp los, verwijder met een kruiskopschroevendraaier de schroef en klap het rooster weg. Neem de halogeenlamp uit de verpakking en plaats hem in de met een veer uitgevoerde lamphouder. Zorg ervoor dat hij volkomen horizontaal bevestigd wordt. Het is belangrijk dat de eindkapjes van de halogeenlamp goed contact maken met de lamphouder. Let erop het oppervlak van de halogeenlamp niet met uw blote huid aan te raken maar gebruik desnoods een doekje o.i.d. Gebeurt dit per ongeluk toch, dan dient het oppervlak grondig te worden gereinigd met wat spiritus op een pluisvrije doek. Ingebrande vingerafdrukken leiden tot een verkorte levensduur van de lamp! Schroef tenslotte het rooster weer voor de lamp; gebruik de terrasstraler nooit zonder beschermrooster voor de lampen!
2. Controleer of de parasol compleet, stevig en onbeschadigd is. Zitten alle baleinen goed bevestigd? Stel vast dat de parasol stevig en stabiel staat in een goed passende, voldoende zware parasolvoet. De voet dient op een vaste, vlakke en horizontale ondergrond te staan.
3. Kies een positie op de parasolstandaard om de terrasstraler te monteren. Doe dat op een zodanige hoogte dat er voldoende ruimte verwarmd wordt: hoe hoger de bevestiging, hoe groter de stralingskring, maar monteer de terrasstraler **niet** tussen baleinen en parasoltop!. Let er bij de bevestiging op dat de lampen **niet** op brandbaar oppervlak is gericht, dat de lamp zich minstens 2 meter boven de grond bevindt en dat de achterzijde van de lamp minimaal 30 cm. van het parasoldoek verwijderd blijft. Brandbare voorwerpen dienen op minimaal een meter afstand van de lampen te worden gehouden.
4. Schuif de terrasstraler op de gekozen plaats rond de standaard van de parasol. Draai de terrasstraler stevig vast op de standaard van de parasol met de knop die de standaardklem aandraait. De parasolstandaard dient een doorsnee te hebben tussen de 36 en 48 mm.



5. Wind de elektrokabel om de standaard van de parasol Leid het andere eind van de elektrokabel op zodanige wijze naar een 230V-stopcontact dat hij niet verhit raakt en er geen gevaar voor struikelen, meeslepen, vertrappen enz. ontstaat!
6. Om de terrasstraler in werking te stellen steekt u de stekker in een **geaard** 230V-stopcontact dat zich óf binnenshuis bevindt óf IP54 waterdicht is. Om de terrasstraler weer uit te schakelen neemt u de stekker weer uit het stopcontact.
7. Om de hoogte van de terrasstraler te veranderen draait u met de knop de klem los, schuift u de terrasstraler op de gewenste hoogte en draait u de klem weer vast. Let er op de elektrokabel niet mee te klemmen!
8. Met de knoppen op de zijkant van de lamp kunt u de straalrichting instellen. Richt die nooit op brandbare oppervlakken en draai de knoppen weer stevig vast voor u het apparaat (weer) in gebruik neemt! In de verpakking vindt u drie warmte-geïsoleerde hendeltjes die u tussen de vleugelmoeren op de lampen kunt aanbrengen, zie foto voorzijde boekje. Daarmee kunt u naderhand de richting iets bijstellen. Neem altijd de stekker uit het stopcontact en wacht tot de terrasstraler is afgekoeld voor u hoogte of straalrichting verstelt!

SCHOONMAAK en SERVICE

Schoonmaak

Voordat u de terrasstraler reinigt altijd eerst de stekker uit het stopcontact nemen en het apparaat af laten koelen. De buitenzijde van de terrasstraler (kunststof) kunt u afnemen met een schone, zachte niet pluizende doek of -borstel. Evt. kunt u een vochtige (niet: natte!) doek met wat mild reinigingsmiddel gebruiken. Let erop dat de lamp volkomen droog is voor u hem weer in werking stelt! Gebruik geen agressieve schoonmaakmiddelen, schuursponsjes of –borstels en geen chemisch reinigingsmiddel; dat kan het materiaal beschadigen. Gebruik ook geen brandbare schoonmaakmiddelen als wasbenzine of spiritus.

Het rooster kunt u eventueel met een borsteltje wat reinigen. Pas op de lamp niet te raken, halogeenlampen zijn uiterst kwetsbaar!

Dompel stekker, elektrokabel of welk deel van het apparaat dan ook nooit in water of enige andere vloeistof!

Service

Het enige onderhoud dat u zelf aan de terrasstraler kunt en mag uitvoeren, is het vervangen van een lamp. Neem daartoe eerste de stekker uit het stopcontact en zorg ervoor dat de lamp compleet is afgekoeld. Volg verder de procedure als beschreven onder 'Opstellen en Aansluiten'. Bij normaal gebruik behoeft de terrasstraler geen verder onderhoud. Wend u bij eventuele storingen of beschadigingen tot uw dealer of een erkend elektricien en vraag altijd om originele onderdelen. Voer nooit zelf reparaties uit. Zelf-uitgevoerde

reparaties en/of wijzigingen aan het apparaat doen de garantie en de aansprakelijkheid van de fabrikant vervallen.

VERWIJDERING

Dit apparaat mag uiteindelijk niet als gewoon huishoudelijk afval worden behandeld. Om milieuschade en gezondheidsrisico's te voorkomen dient het bij een erkend inleverpunt te worden aangeboden voor recycling en/of verwerking.

BELANGRIJKE VEILIGHEIDSVOORSCHRIFTEN

- Controleer voor elk gebruik:
 - of het apparaat geen tekenen van beschadiging vertoont.
 - of het apparaat nog stevig vast, en stevig in elkaar zit.
 - of het stopcontact dat u wilt gebruiken:
 - * geaard is
 - * het juiste voltage (230V-50Hz) afgeeft
 - * minimaal 10 Amp. gezekeerd is
 - * beveiligd is met een aardlekschakelaar van 30 mA
 - * zich op een veilige, doge plaats bevindt
- **Waarschuwing!** Laat een werkend apparaat nooit zonder toezicht achter. Gebruik dus ook geen programmeur, timer of andere voorziening die de terrasverwarmer automatisch inschakelt. Gebruik het apparaat ook niet met een externe voltagereregelaar als een dimmer o.i.d.; ook dat levert gevaar op!
- Vermijd, indien enigszins mogelijk, het gebruik van een verlengsnoer. Wanneer dit onvermijdelijk is, kies dan voor een verlengsnoeren met voldoende vermogen en geschikt voor het juiste voltage. Verlengsnoeren en ook verdeelkasten moeten voldoen aan de wettelijke regelgeving. Als u een haspel gebruikt, rol de kabel dan geheel af!
- Zorg ervoor dat de elektrokabel niet over (scherpe) randen hangt, geen scherpe bochten hoeft te maken, niet kan worden meegesleept en geen hete oppervlakken raakt. Wikkel hem ook niet om het apparaat
- Houdt alle brandbare voorwerpen zoals tentzeilen, parasols, takken, meubels, gordijnen, papier, enz. uit de buurt van de verwarmingslampen (minstens 1 meter!). Ook de afstand tot muren moet minstens 1 meter zijn. De afstand tussen achterzijde lamp en parasoldoek dient minimaal 30 cm. te zijn.
- Plaats het apparaat niet in de onmiddellijke omgeving van een bad, washok, zwembad of een andere watervoorziening en zorg ervoor dat de terrasstraler nooit in water kan vallen. Bedien hem ook niet met natte handen en dompel de terrasstraler, elektrokabel of stekker nooit in water of enige andere vloeistof.
- Houd lichtontvlambare vloeistoffen of materialen als verf, benzine, gastankjes enz. uit de buurt van de werkende terrasstraler. Gebruik het apparaat ook niet op een plaats waar mogelijk bijtende of vluchtige stoffen,

stof, stoom of gas in de lucht voorkomen, en niet in een brandgevaarlijke omgeving zoals nabij gastanks, gasleidingen of spuitbussen. Dat levert explosie- en brandgevaar op!

- Plaats het apparaat niet direct onder of boven een stopcontact.
- Dek de terrasstraler op geen enkele wijze af tijdens het gebruik; daardoor raakt hij oververhit en/of treedt er brandgevaar op.
- Hang of leg nooit voorwerpen als kleding, dekens, kussens, gordijnen, papier enz. over of dichtbij het apparaat, ook niet om te drogen.
- De terrasstraler wordt tijdens het gebruik buitengewoon heet en vraagt even tijd om af te koelen. Raak hem dus niet aan tijdens of direct na het gebruik!
- Zorg voor zorgvuldig toezicht wanneer dit apparaat wordt gebruikt in de aanwezigheid van kinderen, handelingsonbekwame personen of huisdieren. Dit apparaat is niet geschikt om te worden gebruikt door personen (incl. kinderen) met een fysieke- zintuiglijke- of mentale beperking, of gebrek aan ervaring en kennis, ongeacht of er toezicht is of instructie is gegeven aangaande het gebruik van het apparaat door een persoon die verantwoordelijk is voor hun veiligheid. Er dient op te worden toegezien dat kinderen niet met het apparaat spelen.
- Houd het apparaat buiten het bereik van kinderen en huisdieren en laat ze er niet mee spelen. Laat ze ook nooit alleen met het apparaat.
- Als het apparaat om wat voor reden dan ook kraakt of knapt tijdens het gebruik, of de werking onderbreekt, of als u tijdens de werking van het apparaat onvolkomenheden of een storing constateert, of als enig onderdeel van de terrasstraler, elektrokabel of stekker scheurtjes of beschadiging vertoont, stel het apparaat dan onmiddellijk buiten gebruik en verbreek de elektriciteitsaansluiting. Er bestaat gevaar voor brand, letsel of schade! Wend u tot uw leverancier of een erkend elektricien ter reparatie of vervanging. Voer zelf geen reparaties uit, dat kan gevaarlijk zijn! Reparaties, uitgevoerd door onbevoegden of wijzigingen aan het apparaat doen de garantie en de aansprakelijkheid van de fabrikant vervallen.
- Neem de stekker uit het stopcontact en laat het apparaat afkoelen voordat u het aanraakt, installeert, bijstelt, verplaatst, schoonmaakt of er onderhoud aan uitvoert.
- Voorkom trillingen en verhitting en behandel het apparaat altijd met zorg!

DE

DANK

Herzlichen Dank, dass Sie sich für eine EUROM Terrassenheizung entschieden haben. Sie haben damit eine gute Wahl getroffen! Wir hoffen, dass sie zu Ihrer vollen Zufriedenheit funktioniert.

Um Ihren Terrassenstrahler optimal zu nutzen, ist es wichtig, dass Sie dieses Handbuch vor der Nutzung aufmerksam und komplett lesen und auch verstehen, und die Anweisungen zu folgen. Achten Sie dabei besonders auf die Sicherheitsvorschriften, die zu Ihrem persönlichen Schutz und zum Schutz Ihrer Umgebung genannt werden.

Außerdem empfehlen wir Ihnen, dieses Handbuch aufzubewahren, um es bei Bedarf in Zukunft noch einmal konsultieren zu können. Bewahren Sie auch die Verpackung. Sie ist der beste Schutz für Ihren Terrassenstrahler, wenn Sie das Gerät außerhalb der Saison lagern. Und sollten Sie das Gerät irgendwann weitergeben, legen Sie das Handbuch und die Verpackung bei.

EINLEITUNG UND BESCHREIBUNG

Ihr EUROM EUROM PARASOL HEATER 1500 Terrassenheizstrahler ist für die häusliche Nutzung und die Verwendung im Freien ausgelegt. Dieser Heizstrahler muss am Schirmstock eines Sonnenschirmes montiert werden und ist zum Beheizen einer Fläche unter einem Sonnenschirm zu verwenden. Der Terrassenheizstrahler gibt direkt nach dem Einschalten eine angenehme Wärme ab.

Der Terrassenheizstrahler darf nicht zweckentfremdet werden. Er dient nur zum Beheizen einer Terrasse, eines Gartens oder eines ähnlichen häuslichen Ortes im Freien. Der Terrassenheizstrahler ist nicht zum Heizen von Innenräumen geeignet, er darf nicht zum Trocknen von Textilien oder anderen Materialien oder für die gewerbliche Nutzung im Freien verwendet werden.

Der Heizstrahler sollte nicht unter nassen oder feuchten Bedingungen verwendet werden und auch nicht unter diesen Bedingungen im Freien zurückgelassen werden, wenn er nicht benutzt wird.

Der PARASOL HEATER 1500 Schirmheizstrahler ist mit drei Halogen-Wärmelampen ausgestattet, die gleichzeitig ein- und ausgeschaltet werden.

TECHNISCHE DATEN

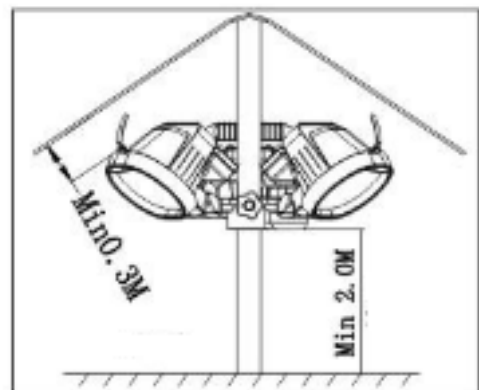
Typ	EUROM PARASOL HEATER 1500
Anschluss-Spannung	230V – 50Hz
Leistung	3x500 Watt
Schutzart / Schutzklasse	IP23
Länge Netzkabel	5 meter
Höhe	13 cm.
Durchmesser	48 cm.
Gewicht	2,38 kg.

AUFSTELLEN UND ANSCHLIESSEN

Entfernen Sie die Verpackung und prüfen Sie, ob alle benötigten Teile vorhanden sind.

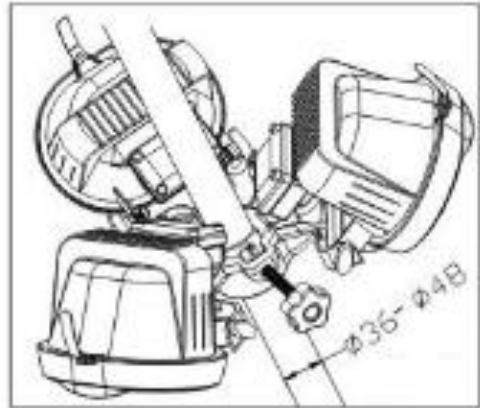
Kontrollieren Sie das Gerät, das Netzkabel und den Netzstecker auf Beschädigungen. Nehmen Sie ein beschädigtes Gerät nicht in Betrieb, sondern bringen Sie es zu Ihrem Händler oder zu einem Elektrofachmann.

1. Setzen Sie nun die Halogenstäbe in die Kontakte der Fassung ein. Lösen Sie die Flügelmutter der Lampe, lösen Sie die Schraube mit einem Kreuzschlitz-Schraubendreher, um das Schutzgitter herunterzuklappen. Nehmen Sie den Halogenstab aus der Verpackung und setzen Sie den Stab in die Fassung ein, die mit einem gefederten Kontakt ausgeführt ist. Bitte achten Sie darauf, dass der Halogenstab vollkommen horizontal befestigt wird. Es ist wichtig, dass durch einseitiges Eindrücken des Halogenstabs in eine Fassungsseite und vollständiges Eindrücken in dessen Kontaktfeder auch das andere Stabende Platz in der gegenüberliegenden Fassungsseite findet. Ferner ist darauf zu achten, dass Sie die Oberfläche des Halogenstabs nicht mit bloßen Fingern berühren. Benutzen Sie ein Tuch, Taschentuch, Küchenkrepp oder Ähnliches. Sollten Sie den Stab versehentlich doch mit den Fingern berühren, muss die Oberfläche gründlich mit etwas Spiritus und einem fusenfreien Tuch gereinigt werden. Durch eingebrannte Fingerabdrücke wird die Lebensdauer der Lampe erheblich verkürzt! Schrauben Sie schließlich das Schutzgitter wieder fest; der Terrassenheizstrahler darf nicht ohne Schutzgitter verwendet werden!
2. Prüfen Sie, ob der Sonnenschirm komplett, stabil und unbeschädigt ist. Sind alle Speichen gut befestigt? Überzeugen Sie sich, dass der Sonnenschirm fest und stabil in einem passenden, entsprechend schweren Sonnenschirmständer steht. Der Sonnenschirmfuß muss auf einem festen, ebenen und horizontalen Untergrund stehen.
3. Wählen Sie für die Montage des Terrassenheizstrahlers eine geeignete Position auf dem Schirmstock aus. Diese Position sollte so gewählt werden, dass eine ausreichend große Fläche erwärmt wird: je höher der Heizstrahler befestigt wird, desto größer ist das Strahlungsfeld. Der Terrassenheizstrahler darf aber nicht im Zwischenraum zwischen den Speichen und der Sonnenschirmspitze montiert werden. Achten Sie bei der Montage darauf, dass die Lampen nicht auf eine brennbare Oberfläche gerichtet sind, dass sich die Lampen mindestens 2 Meter über dem Boden befinden und dass die Rückseite der Lampen mindestens 30 cm von der Schirmbespannung entfernt bleibt. Im Bereich der Lampen muss



mindestens 1 Meter Abstand zu brennbaren Gegenständen eingehalten werden.

4. Schieben Sie den Terrassenheizstrahler in die gewählte Position auf dem Schirmständer. Drehen Sie den Terrassenheizstrahler mit der Schraubklemme am Schirmstock gut auf dem Ständer fest. Der Schirmstock muss einen Durchmesser von 36 bis 48 mm haben.
5. Wickeln Sie das Netzkabel um den Schirmständer. Das andere Ende des Kabels führen Sie zu einer 230V-Steckdose und zwar so, dass es nicht erhitzt wird und keine Stolpergefahr darstellt oder beschädigt wird!
6. Zur Inbetriebnahme des Terrassenheizstrahlers stecken Sie den Netzstecker in eine geerdete 230V-Steckdose, die sich entweder im Haus befindet oder nach Schutzklasse IP54 wasserfest ist. Um den Terrassenheizstrahler außer Betrieb zu setzen, ziehen Sie den Netzstecker aus der Steckdose.
7. Möchten Sie die Montagehöhe des Terrassenstrahlers anpassen, dann lösen Sie die Befestigungsschraube der Klemme, schieben den Strahler auf die gewünschte Höhe und drehen die Klemme wieder fest. Achten Sie darauf, dass das Netzkabel nicht mit eingeklemmt wird!
8. Mit den Knöpfen an der Seite der Lampe können Sie die Strahlungsrichtung einstellen. Richten Sie die Lampe nicht auf brennbare Oberflächen und drehen Sie die Knöpfe wieder gut fest, bevor Sie das Gerät (wieder) in Betrieb nehmen! Im Lieferumfang sind drei kleine wärmeisolierte Hebel enthalten, die Sie zwischen den Flügelmuttern auf den Lampen anbringen können (siehe Foto Deckblatt Anleitung). Damit können Sie später die Richtung etwas korrigieren. Ziehen Sie immer den Netzstecker aus der Steckdose und warten Sie, bis der Heizstrahler abgekühlt ist, bevor Sie die Höhenposition oder Strahlungsrichtung ändern.



REINIGUNG & WARTUNG

Reinigung

Bevor Sie die Außenseite reinigen, immer den Stecker aus der Steckdose nehmen und die Lampe abkühlen lassen. Wischen Sie das Gerät mit einem sauberen, weichen, nicht fuselnden Tuch oder einer weichen Bürste ab. Sie können eventuell ein feuchtes (nicht: nasses!) Tuch mit einem milden Reinigungsmittel verwenden. Die Lampe muss vollkommen trocken sein, bevor Sie das Gerät wieder in Betrieb nehmen!

Verwenden Sie keine aggressiven Reinigungsmittel, Scheuerschwämmchen oder -bürsten und keine chemischen Reinigungsmittel; das kann das Material beschädigen. Verwenden Sie auch keine brennbaren Reinigungsmittel wie

Waschbenzin oder Spiritus. Lassen Sie das Gerät gut trocknen, bevor Sie es wieder in Gebrauch nehmen.

Das Gitter kann bei Bedarf mit einer kleinen Bürste gereinigt werden. Achtung! Die Halogenlampen sind äußerst empfindlich und dürfen nicht berührt werden! Tauchen Sie Stecker, Elektrokabel oder andere Teile des Geräts niemals in Wasser oder eine andere Flüssigkeit. Das kann einen elektrischen Schlag verursachen!

Service

Die einzige Wartungsarbeit, die Sie selbst an dem Terrassenheizstrahler durchführen können und dürfen, ist das Auswechseln eines Halogenstabs. Ziehen Sie zuerst den Netzstecker und achten Sie darauf, dass die Lampe vollständig abgekühlt ist. Folgen Sie nun die, unter „Aufstellen und Anschließen“ beschriebenen Schritte. Bei normalem Gebrauch ist keine weitere Wartung des Terrassenheizstrahlers erforderlich. Bei eventuellen Störungen oder Beschädigungen wenden Sie sich bitte an Ihren Händler oder an einen Elektrofachmann und verlangen Sie immer Original-Ersatzteile. Führen Sie nie selbst Reparaturen durch. Bei Reparaturen sowie Anpassungen oder Änderungen am Heizgerät, die von Ihnen selbst vorgenommen wurden, erlöschen sämtlicher Garantie- und Haftungsansprüche gegenüber dem Hersteller.

WICHTIGE SICHERHEITSHINWEISE

- Vor jedem Gebrauch ist zu prüfen,
 - ob das Gerät keine Anzeichen von Beschädigungen aufweist
 - ob das Gerät noch gut festgeschraubt und gut befestigt ist
 - ob die Netzsteckdose, die Sie verwenden möchten:
 - * geerdet ist
 - * die richtige Spannung (230V-50Hz) liefert
 - * mindestens mit 10 Ampere gesichert ist
 - * mit einem Fehlerstromschutzschalter von 30 mA gesichert ist
 - * sich in einem sicheren und trockenen Bereich befindet
- **Warnhinweis!** Lassen Sie das Gerät während des Betriebes nicht unbeaufsichtigt. Verwenden Sie auch keine Zeitschaltuhr oder andere programmierbare Schaltgeräte, die den Terrassenheizstrahler automatisch einschalten. Verwenden Sie das Gerät auch nicht mit einem externen Spannungsregler wie einem Dimmer oder dgl. - dies birgt Gefahren!
- Vermeiden Sie nach Möglichkeit die Verwendung eines Verlängerungskabels. Ist dies nicht zu vermeiden, dann ist darauf zu achten, dass das Kabel über eine ausreichende Leistung verfügt und für die entsprechende Spannung geeignet ist. Verlängerungskabel und auch Mehrfachsteckdosen müssen den Normen und gesetzlichen Vorgaben entsprechen. Wenn Sie eine Haspel verwenden, muss das Kabel immer ganz abgerollt werden.

- Sorgen Sie dafür, dass das Elektrokabel nicht über (scharfe) Kanten hängt, über scharfe Kurven verläuft, nicht mit geschliffen werden kann und keine heißen Flächen berührt. Wickeln Sie das Netzkabel nicht um das Gerät.
- Halten Sie brennbare Gegenstände wie Zeltplanen, Sonnenschirme, Zweige, Möbel, Vorhänge, Papier, u.dgl. von den Heizlampen fern (mindestens 1 Meter Abstand!). Auch der Abstand zu Wänden muss mindestens 1 Meter betragen. Der Abstand zwischen der Lampenrückseite und dem Sonnenschirmstock muss mindestens 30 cm betragen.
- Stellen Sie das Gerät nicht in unmittelbarer Nähe von Schwimm-, Wasch-, Duschbereichen oder anderen Wasserversorgungsbereichen auf und achten Sie darauf, dass der Terrassenheizstrahler nicht ins Wasser fallen kann. Bedienen Sie den Heizstrahler auch nicht mit feuchten Händen und tauchen Sie den Terrassenheizstrahler, das Netzkabel oder den Netzstecker nicht in Wasser oder andere Flüssigkeiten.
- Halten Sie leicht entzündliche Flüssigkeiten oder Materialien wie Farbe, Benzin, kleine Gasbehälter und dergleichen von dem Terrassenheizstrahler fern, wenn er in Betrieb ist. Das Gerät darf nicht in Bereichen verwendet werden, in denen die umgebende Luft flüchtige Gase, Dämpfe oder Staub enthält sowie in einer feuergefährlichen Umgebung wie in der Nähe von Gastanks, Gasleitungen oder Spraydosen. Es besteht Explosions- und Brandgefahr!
- Stellen Sie das Gerät nicht direkt unter oder über einer Steckdose auf.
- Decken Sie den Terrassenheizstrahler auf keinen Fall während der Nutzung ab; dadurch kommt es zur Überhitzung bzw. Brandgefahr.
- Hängen Sie keine Kleidungsstücke, Decken, Kissen, Vorhänge, Papier und dergleichen zum Trocknen über das Gerät und legen Sie diese Gegenstände auch nicht in die Nähe des Gerätes.
- Der Terrassenheizstrahler wird während des Gebrauchs sehr heiß und braucht längere Zeit, um abzukühlen. Berühren Sie ihn nicht während des Gebrauchs oder während der Abkühlphase!
- Achten Sie auf sorgfältige Aufsicht, wenn das Gerät in der Anwesenheit von Kindern oder handlungsunfähigen Personen oder Haustieren benutzt wird. Dieses Gerät ist nicht geeignet, um durch Kinder oder Personen mit körperlichen, sensorischen oder geistigen Behinderungen oder durch Personen ohne Wissen oder Erfahrung mit diesem Gerät bedient zu werden, auch nicht unter Aufsicht oder nach Unterweisung durch eine Person, die für die Sicherheit der oben genannten Personen verantwortlich ist. Kindern darf das Spielen mit dem Gerät nicht erlaubt werden.
- Halten Sie das Gerät immer außerhalb der Reichweite von Kindern und Haustieren und lassen Sie Kinder nicht damit spielen. Lassen Sie Kinder nie unbeaufsichtigt mit dem Gerät alleine.
- Wenn das Gerät aus irgendeinem Grund bricht oder zerreißt oder den Betrieb unterbricht, wenn Sie während des Betriebs des Geräts Probleme oder Störungen erkennen oder wenn das Aluminiumgehäuse oder ein

anderes Teil, oder Elektrokabel oder Stecker Risse und dergleichen aufweisen, setzen Sie das Gerät unmittelbar außer Betrieb und unterbrechen die Stromzufuhr. Dann besteht Gefahr in Bezug auf Brand, Verletzungen oder Schäden. Wenden Sie sich an Ihren Lieferanten, Hersteller oder eine anerkannte Servicestelle zur Reparatur oder zum Austausch. Führen Sie selbst keine Reparaturen aus, das kann gefährlich sein. Reparaturen, ausgeführt durch Unbefugte oder Änderungen am Gerät, durchbrechen die Staub- und Wasserfestigkeit des Geräts und lassen die Garantie und die Haftung des Herstellers verfallen.

- Ziehen Sie den Stecker aus der Steckdose und lassen Sie das Gerät abkühlen bevor Sie es berühren, installieren, reinigen, warten und bevor Sie Korrekturen oder einen Stellplatzwechsel vornehmen.
- Setzen Sie das Gerät keinen Erschütterungen und Erhitzungen aus und gehen Sie immer behutsam damit um!

EN

THANK YOU

Thank you very much for choosing for a EUROM infra red heater. You have made a good choice! We hope you will be satisfied about its functioning.

To get maximum profit from your infra red heater, it is important to read this manual attentive and totally before use, to understand what is written and to follow the instructions. Read especially the safety instructions: they are there to protect you and your environment.

Keep the manual in a safe place for future reference. Store also the package: that is the best protection for your heater in times of no-use. And if you at any time pass the appliance on, pass on the manual and package too.

INTRODUCTION AND DESCRIPTION

Your EUROM EUROM PARASOL HEATER 1500 terrace heater is designed for household use outdoors. It must be installed around the post of a parasol and used under this unfolded parasol, so that the heat does not dissipate immediately. When activated, the terrace heater rapidly spreads pleasant heat. Use the terrace radiator only for the purpose for which it has been designed: the heating of a terrace, garden or other household outdoor space, and not for the heating of an indoor space, a non-household outdoor space or the drying of textiles or other materials.

Do not use the terrace heater in wet or damp conditions and do not leave it outside unused in these conditions.

The PARASOL HEATER 1500 terrace heater is fitted with three halogen heating light bulbs that are switched on and off simultaneously.

Technical SPECIFICATIONS

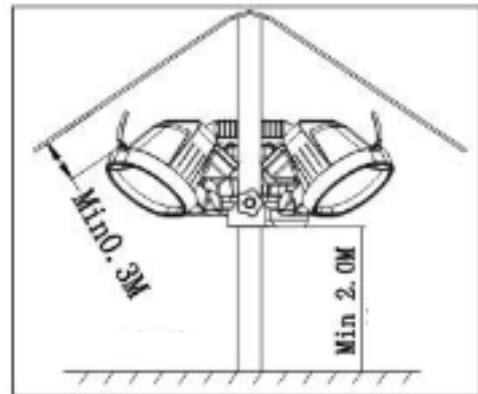
Type	EUROM PARASOL HEATER 1500
Supply Voltage	230V – 50Hz
Capacity	3x500 Watt
Insulation class	IP23
Length of electrical cable	5 meter
Height	13 cm.
Diameter	48 cm.
Weight	2,38 kg.

SETTING UP AND CONNECTING

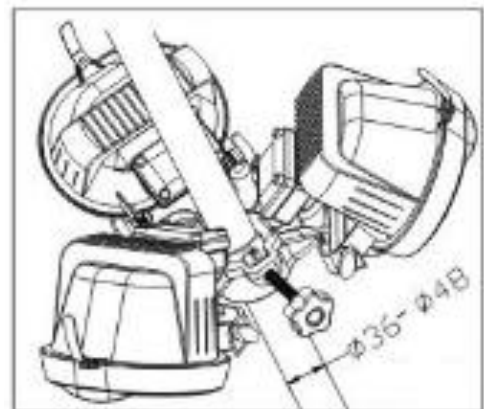
Remove all of the packaging material and check that all parts are present.

Check the device, the electricity cable and the plug for damage. Never use a damaged device, but take it to your dealer or a recognised electrician.

1. Now insert the bulbs in the contacts. To do this, unscrew the wing nut of the light, remove the screw with a Philips head screwdriver and fold the grill away. Take the halogen bulb out of the packaging and place it in the light holder fitted with a spring. Ensure that it is connected completely horizontally. It is important that the end caps of the halogen bulb make firm contact with the light holder. Ensure that you do not touch the surface of the halogen bulb with your bare skin, but use a cloth or similar item if necessary. If this occurs accidentally, the surface must be thoroughly cleaned with methylated spirits on a fluff-free cloth. Scorched fingerprints shorten the life span of the light! Finally, screw the grill back into position in front of the bulb. Never use the terrace heater without the protective grill for the bulbs!
2. Check that the parasol is complete, robust and undamaged. Are all of the ribs fastened correctly? Ensure that the parasol is firm and stable in a correctly fitting, sufficiently heavy parasol base. The base must be standing on a solid, flat and horizontal surface.
3. Choose a position on the parasol post to fit the terrace heater. Do this at a height such that sufficient space is heated: the higher the position, the larger the circle of radiated heat. However, do not fit the heater between the ribs and the top of the parasol! When fastening, ensure that the light is not pointing towards a flammable surface, that the light is at least 2 metres above the ground and that the back of the light remains at least 30 cm away from the parasol fabric. Flammable objects must be kept at least one metre away from the lights.



4. Slide the terrace heater to the selected position around the post of the parasol. Screw the terrace heater firmly into position on the post of the parasol with the button that tightens the post clamp. The parasol post must have a diameter between 36 and 48 mm.
5. Wind the electricity cable around the post of the parasol, leading the other end of the electricity cable to a 230 V socket in such a way that it is not heated and there is no danger of tripping, dragging, kicking, etc!
6. To activate the terrace heater you insert the plug into an **earthed** 230V socket that is indoors or IP54 watertight. To switch the terrace heater off again you remove the plug from the socket.



7. To change the height of the terrace heater you use the button to unscrew the clamp, slide the terrace heater to the desired height and then screw the clamp tight again. Ensure that the electricity cable does not become trapped!
8. Use the buttons on the side of the light to set the direction of the radiation. Never point it at flammable surfaces and firmly tighten the buttons before using the device again! The packaging contains three heat-insulated handles that you can attach to the lights between the wing nuts on the lights (see photo on cover of booklet). You can make subsequent minor adjustments to the direction with these handles. Always remove the plug from the socket and wait until the terrace heater has cooled before changing the height or direction of heat radiation!

CLEANING & MAINTENANCE

Cleaning

Before cleaning remove the plug from the power outlet and wait until the appliance is sufficiently cooled off. Wipe the appliance only with a clean and lint-free cloth or a soft brush. You can use a moist (not wet!) cloth with a rather mild cleaning product. Ensure that the lamp is fully dry before you return it to operation!

Never use abrasive cleaners, scrubbing brushes and chemical cleaners for cleaning! Never use flammable cleaners such as benzene or spiritus. Give the appliance time to dry before you use it again.

You can clean the grill with a small brush. Ensure that you do not touch the bulbs. Halogen bulbs are extremely vulnerable!

To protect against electrical shock and danger of life, do not immerse cord, plug or any part of the appliance in water or other liquid.

Service

The only service that you can and are permitted to perform on the terrace heater is the replacement of a bulb. To do this, first remove the plug from the socket and ensure that the light is completely cool. Now follow the procedure described under 'Setting up and Connecting'. With normal use the terrace heater will not require any further maintenance. Contact your dealer or a recognised electrician in the case of faults or damage and always ask for original parts. Never execute repairs independently. Independent repairs and/or changes to the device will nullify the guarantee and the manufacturer's liability.

IMPORTANT SAFETY INSTRUCTIONS

- Check before every use:
 - That the device does not show any signs of damage.
 - That the device is still assembled firmly and securely.
 - That the socket that you wish to use:
 - * is earthed

- * supplies the correct Voltage (230V-50Hz)
- * has a minimum 10 Amp fuse
- * is secured with a 30 mA earth leakage switch
- * is located in a safe, dry place

- **Warning!** Never leave a device that is in operation unattended. This means that you must not use a programmer, timer or other device that automatically switches on the terrace heater. In addition, do not use the device with an external Voltage regulator such as a dimmer or similar device. This also causes danger!
- Avoid, if possible, using an extension cable. If this is unavoidable, choose an extension cable with sufficient capacity and that is suitable for the correct Voltage. Extension cables and distribution boxes must comply with legal regulations. If you use a reel, roll the cable off completely!
- Make sure that the cord not hangs over (sharp) edges, not makes strong curves, not can be pulled along and not touches hot surfaces. Do not wrap it around the device.
- Keep all flammable objects such as tarpaulins, parasols, branches, curtains, paper, etc. away from the heating lights (at least 1 metre!). The distance to walls must also be at least 1 metre. The distance between the back of the light and the parasol fabric must be at least 30 cm.
- Do not place the device in the immediate vicinity of a bath, laundry room, swimming pool or other water facility, and ensure that the terrace heater can never fall into water. Do not operate it with wet hands and never submerge the terrace heater, electricity cable or plug in water or any other liquid.
- Keep highly flammable liquids or materials such as paint, benzene, gas tanks, etc. away from the working terrace heater. Do not use the device at locations where there may be corrosive or volatile substances, dust, steam or gas in the air, and not in an environment where there is a danger of fire, such as near gas tanks, gas pipes or aerosol cans. This creates the risk of explosion and fire!
- Do not place the device immediately above or below a socket.
- Do not cover the terrace heater in any way during use. This will make it overheat and/or cause a fire risk.
- Never hang or place objects such as clothing, blankets, cushions, curtains, paper, etc. over or near to the device. Also not to dry.
- The terrace heater becomes extremely hot during use and requires some time to cool down. So do not touch it during or immediately after use!
- Close supervision is necessary when the product is used near children or incapacitated persons. The device is not suitable for use by persons (including children) with a physical, sensual or mental limitation or a lack of experience and knowledge, irrespective of whether they are being supervised or have been issued with instructions in relation to the use of the device by a person who is responsible for their safety. Always ensure that children cannot play with the device.

- Keep the device out of reach of children and pets and do not permit them to play with it. Never leave them with the device unsupervised.
- If the appliance, by whatever which reason, produces cracks or breaks, if you during the operation establish imperfection or interruption, or if the aluminium casing or any other part, or the cord or plug show flaws, discontinue the operation of the appliance and take the plug from the socket. Contact your supplier, the manufacturer or a qualified service point. Do not try to repair the appliance by yourself, to avoid a hazard. Repairs by unqualified persons or changing's to the appliance break the water tightness of the equipment and let expire the guarantee and the liability of the manufacturer.
- Remove the plug from the socket and allow the device to cool before you touch, install, adjust, relocate, clean or service it.
- Prevent vibrations and heating and always handle the device with care!

FR

REMERCIEMENTS

Nous vous remercions d'avoir choisi un chauffage de terrasse EUROM. Vous avez fait un excellent choix ! Nous espérons que ce produit fonctionnera à votre entière satisfaction.

Pour que vous profitiez au maximum de votre chauffage de terrasse, nous vous recommandons de lire attentivement et de bien comprendre le contenu intégral de ce mode d'emploi avant toute utilisation, et de suivre les instructions. Accordez une attention particulière aux consignes de sécurité, qui sont indiquées pour votre sécurité et celle de votre entourage !

Conservez ensuite le mode d'emploi afin de pouvoir le consulter ultérieurement. Conservez également l'emballage : celui-ci apporte la meilleure protection de votre chauffage pendant son entreposage hors saison. Si vous cédez l'appareil à une autre personne, remettez-lui également le mode d'emploi et l'emballage.

INTRODUCTION ET DESCRIPTION

Votre chauffage de terrasse EUROM PD2100 est conçu pour une utilisation domestique extérieure. Ce chauffage doit être monté autour d'un piquet de parasol et s'utiliser sous le parasol ouvert, de manière à ce que la chaleur ne se perde pas. Une fois mis en marche, le chauffage de terrasse répand rapidement une chaleur agréable.

Utilisez le chauffage de terrasse uniquement dans le but pour lequel il a été conçu : le chauffage d'une terrasse, d'un jardin ou de toute autre pièce privée extérieure, et non pour le chauffage d'une pièce intérieure, d'une pièce extérieure non privée ou pour le séchage de textile ou d'autres matières.

Par temps humide ou mouillé, n'utilisez pas le chauffage de terrasse et ne le laissez pas non plus dehors lorsqu'il est inutilisé.

Le chauffage de terrasse PARASOL HEATER 1500 est équipé de trois lampes de chauffage halogènes qui s'allument et s'éteignent simultanément.

CARACTÉRISTIQUES TECHNIQUES

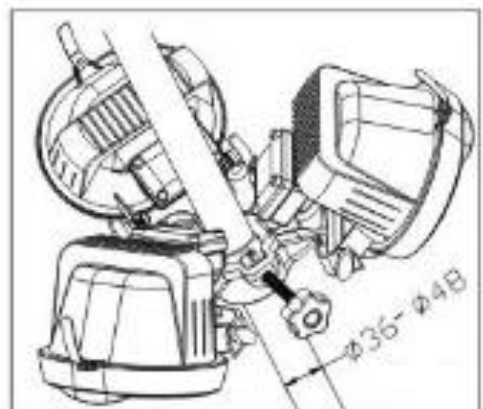
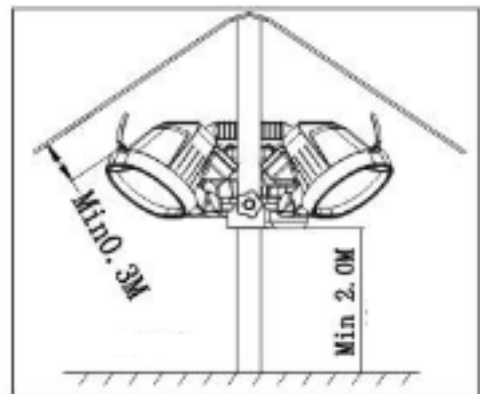
Type	EUROM PARASOL HEATER 1500
Tension de raccordement	230V – 50Hz
Puissance	3x500 Watt
Classe d'isolation	IP23
Longueur du cordon d'alimentation	5 m.
Hauteur	13 cm.
Diamètre	48 cm.
Poids	2,38 kg.

MISE EN PLACE ET RACCORDEMENT

Retirez tous les matériaux d'emballage et vérifiez que tous les composants sont présents.

Vérifiez que l'appareil, le cordon d'alimentation et la fiche ne présentent pas de détériorations. N'utilisez jamais un appareil s'il est détérioré : rapportez-le à votre revendeur ou chez un électricien agréé.

1. Placez les lampes dans les contacts. Pour cela, desserrez l'écrou papillon de la lampe, enlevez la vis à l'aide d'un tournevis cruciforme et rabattez la grille. Prenez la lampe halogène de l'emballage et placez-la dans la douille munie d'un ressort. Veillez à ce que la lampe soit fixée de manière entièrement horizontale. Il importe que les culots de lampe halogène soient en contact franc avec la douille. Veillez à ne pas toucher à mains nues la surface de la lampe halogène, utilisez si nécessaire un chiffon par exemple. Si vous touchez accidentellement la surface, celle-ci doit être soigneusement nettoyée avec de l'alcool à brûler et un chiffon non pelucheux. Les marques de doigts qui chauffent entraînent une diminution de la durée de vie de la lampe ! Revissez ensuite la grille devant la lampe ; n'utilisez jamais le chauffage de terrasse sans la grille de protection devant les lampes !
2. Vérifiez que le parasol est complet, solide et sans détérioration. Vérifiez la fixation de toutes les baleines. Veillez à ce que le parasol tienne de manière stable et solide, dans un pied de parasol adéquat et d'un poids suffisant. Le pied doit se trouver sur un endroit ferme, plat et horizontal.
3. Choisissez une position sur le piquet du parasol pour le montage du chauffage de terrasse. Veillez à ce que le montage soit suffisamment haut pour chauffer une surface suffisante : plus le chauffage sera fixé en hauteur, plus le rayonnement de chaleur sera important, mais ne montez **pas** le chauffage de terrasse entre les baleines et le sommet du parasol ! Lors de la fixation, veillez à ce que les lampes ne soient **pas** orientées vers des surfaces inflammables, qu'elles soient fixées au minimum à 2 mètres au-dessus du sol et que la partie arrière des lampes se trouve au minimum à 30 cm de la toile du parasol. Les objets inflammables doivent se trouver au minimum à un mètre des lampes.
4. Faites glisser le chauffage de terrasse sur le piquet du parasol pour le placer à l'endroit choisi. Fixez fermement le chauffage de terrasse sur le piquet du parasol, à l'aide du bouton qui serre la fixation de piquet. Le piquet du parasol doit



avoir un diamètre de 36 à 48 mm.

5. Enroulez le cordon d'alimentation autour du piquet du parasol. Acheminez l'autre extrémité du cordon d'alimentation vers une prise électrique de 230 V de manière à ce qu'il ne chauffe pas et ne présente pas de risque de trébucher, de l'entraîner, de le piétiner, etc. !
6. Pour mettre en marche le chauffage de terrasse, branchez la fiche dans une prise de 230 V **mise à la terre** et se trouvant à l'intérieur d'un bâtiment ou étant étanche à l'eau (IP54). Pour éteindre le chauffage de terrasse, retirez la fiche de la prise électrique.
7. Pour modifier la hauteur de fixation du chauffage de terrasse, desserrez la fixation à l'aide du bouton, faites glisser le chauffage pour le placer à la hauteur voulue et resserrez la fixation. Veillez ce faisant à ne pas coincer le cordon d'alimentation !
8. Les boutons présents sur les côtés de la lampe vous permettent de modifier la direction du rayonnement. Ne dirigez jamais le rayonnement de chaleur vers des surfaces inflammables et resserrez fermement les boutons avant d'utiliser à nouveau le chauffage ! L'emballage comporte trois petits leviers non conducteurs de chaleur que vous pouvez placer entre les écrous papillon sur les lampes (voir la photo au recto du livret). Ils vous permettent de modifier ensuite légèrement l'orientation. Avant de procéder au réglage de la hauteur ou de l'orientation du rayonnement, débranchez toujours la fiche de la prise électrique et attendez que le chauffage de terrasse se soit refroidi !

NETTOYAGE & ENTRETIEN

Nettoyage

Avant de nettoyer l'extérieur, vous devez toujours retirer la fiche de la prise de courant et laisser la lampe se refroidir. Essuyez l'appareil avec un chiffon propre, doux et non pelucheux ou avec une brosse douce. Vous pouvez éventuellement utiliser un chiffon humide (et non mouillé !) avec un peu de produit nettoyant non abrasif. Veillez à ce que la lampe soit entièrement sèche lorsque vous la remettez en marche !

N'utilisez pas de nettoyants abrasifs, d'éponges ou de brosses à récurer ou de nettoyants chimiques ; ceux-ci peuvent endommager le matériau. N'utilisez jamais de produits nettoyants inflammables tels qu'essence de lavage ou alcool à brûler. Veillez à ce que l'appareil soit bien sec avant de le remettre en marche.

Vous pouvez éventuellement nettoyer la grille de protection à l'aide d'une petite brosse. Veillez à ne pas toucher la lampe, car les lampes halogènes sont très fragiles !

Ne plongez jamais la fiche, le cordon d'alimentation ou toute autre partie de l'appareil dans de l'eau ou dans tout autre liquide. Ceci peut causer une décharge électrique !

Entretien

La seule opération d'entretien que vous puissiez et soyez autorisé à effectuer vous-même sur le chauffage de terrasse est le remplacement d'une lampe. Pour effectuer cette opération, débranchez d'abord la fiche de la prise électrique et attendez que la lampe soit entièrement refroidie. Suivez ensuite la

procédure décrite au paragraphe "Mise en place et raccordement". Dans le cadre d'une utilisation normale, le chauffage de terrasse ne nécessite pas d'autre entretien. En cas de panne ou de détérioration, adressez-vous à votre revendeur ou à un électricien agréé et demandez toujours des pièces d'origine. N'effectuez jamais de réparations vous-même. Le fabricant décline toute responsabilité et la garantie s'annule en cas de réparations effectuées et/ou de modifications apportées par vos soins à l'appareil.

CONSIGNES DE SÉCURITÉ IMPORTANTES

- Avant toute utilisation, contrôlez les points suivants :
 - l'appareil ne présente aucun signe de détérioration ;
 - l'appareil est fermement monté et fixé ;
 - la prise de courant que vous voulez utiliser :
 - * est reliée à la terre ;
 - * est de la tension adéquate (230 V - 50 Hz) ;
 - * est suffisamment protégée (minimum 10 ampères) ;
 - * est protégée par un interrupteur à courant différentiel résiduel de 30 mA ;
 - * se trouve dans un endroit sûr et sec.
- **Avertissement !** Ne laissez pas l'appareil sans surveillance lorsqu'il est en marche. N'utilisez donc pas de dispositif de programmation, de minuterie ou d'autre appareil mettant en marche automatiquement le chauffage de terrasse. N'utilisez pas non plus le chauffage avec un régulateur de tension externe, comme par exemple un variateur ; c'est dangereux !
- Dans la mesure du possible, évitez d'utiliser une rallonge électrique. Si une rallonge est nécessaire, utilisez une rallonge d'une puissance suffisante et adéquate pour la tension utilisée. Les prolongateurs et les boîtes de dérivation doivent respecter les réglementations. Si vous utilisez un enrouleur, déroulez entièrement le câble !
- Assurez que le cordon d'alimentation ne pende pas sur des bords (tranchants), ne suive pas des coudes prononcés, ne puisse pas être accroché et ne touche pas de surfaces chaudes. N'enroulez pas le cordon autour de l'appareil.
- Tous les objets inflammables tels que les bâches de tentes, parasols, branches, meubles, rideaux, papier, etc. doivent être éloignés des lampes de chauffage (au moins 1 mètre !). La distance par rapport aux murs doit également être d'au moins 1 m. La distance entre l'arrière de la lampe et la toile du parasol doit être au minimum de 30 cm.

- Ne placez pas l'appareil à proximité immédiate d'une baignoire, buanderie, piscine ou d'autres équipements d'approvisionnement en eau et veillez à ce que le chauffage de terrasse ne puisse jamais tomber dans de l'eau. Ne commandez pas le chauffage avec les mains mouillées et ne plongez jamais le chauffage de terrasse, le cordon d'alimentation ou la fiche dans de l'eau ou dans tout autre liquide.
- Les liquides et matières très inflammables tels que peinture, essence, réservoir de gaz, etc. doivent être éloignés du chauffage de terrasse lorsqu'il est en marche. N'utilisez pas l'appareil dans un endroit susceptible de contenir des substances corrosives ou volatiles, des poussières, de la vapeur ou du gaz dans l'air, ni dans les endroits présentant un risque d'incendie tels que près des réservoirs de gaz, conduites de gaz ou aérosols. Ceci entraînerait un risque d'incendie et d'explosion !
- Ne placez pas l'appareil juste au-dessus ou au-dessous d'une prise électrique.
- Durant son utilisation, le chauffage de terrasse ne doit en aucune façon être couvert ; il surchaufferait et/ou il y aurait un risque d'incendie.
- Ne suspendez ou ne placez jamais d'objets tels que vêtements, couvertures, coussins, rideaux, papiers, etc. au-dessus ou à proximité de l'appareil, et pas davantage pour les sécher.
- Lorsqu'il est en marche, le chauffage de terrasse chauffe beaucoup et son refroidissement prend un certain temps. Ne le touchez donc pas durant son utilisation ou peu après !
- Exercez une surveillance étroite lorsque cet appareil est utilisé en présence d'enfants, de personnes incompetentes ou d'animaux domestiques. Cet appareil ne convient pas à une utilisation par des personnes (y compris des enfants) souffrant d'un handicap physique, sensoriel ou mental ou manquant d'expérience ou de connaissance, même si une surveillance est assurée ou que des instructions ont été données sur l'utilisation de l'appareil par une personne responsable de leur sécurité. Il convient de veiller à ce que les enfants ne jouent pas avec l'appareil.
- Conservez le chauffage hors de portée des enfants et des animaux, et ne les laissez pas jouer avec l'appareil. Ne les laissez jamais seuls avec l'appareil.
- Si l'appareil fait entendre des craquements ou des claquements ou arrête de fonctionner, pour quelque raison que ce soit, si vous constatez des défauts ou une panne pendant le fonctionnement de l'appareil ou si l'extérieur en aluminium, toute autre partie, le cordon d'alimentation ou la fiche présente des fissures ou autres, éteignez immédiatement l'appareil et coupez le raccordement électrique. Il existe alors un risque d'incendie, de blessure ou de dégât ! Vous devez vous adresser au fournisseur, au fabricant ou à un centre d'entretien agréé pour réparation ou remplacement. N'effectuez pas vous-même des réparations, ceci peut être dangereux ! Toute réparation effectuée par une personne non autorisée ainsi que toute

modification à l'appareil ont pour effet d'affecter l'étanchéité de l'appareil aux poussières et à l'eau et d'annuler la garantie et la responsabilité du fabricant.

- Débranchez la fiche de la prise électrique et laissez l'appareil refroidir avant de le toucher, de l'installer, de le régler, de le déplacer, de le nettoyer ou d'effectuer une opération d'entretien.
- Évitez les vibrations et la surchauffe et manipulez toujours l'appareil avec soin !

CE-verklaring / Erklärung / declaration / déclaration

Hierbij verklaart ondergetekende / *Herewith declares the signer /*

Hiermit erklärt der Unterzeichnende / *Le soussigné*

Eurom, Kokosstraat 20, 8281 JC Genemuiden

dat de onderstaande producten / *that the products written below /*

Dass die unten stehenden Produkte / *déclare par la présente que le produit suivant /*

Terrasstraler / Terrassenstrahler / Patio heater / Chauffage de terrasse

bekend onder het merk / *known under the brand /*

Bekannt unter der Marke / *commercialisé sous la marque /*

EUROM, type/typ PARASOL HEATER 1500

voldoet aan de eisen van de onderstaande normen:

agrees with the demands of the subjoined standards:

den Vorschriften der unten stehenden Normen entspricht:

satisfait aux exigences des normes suivantes :

LVD 2014/35/EU:

EN 60335-1:2012+AC:2014
+A11:2014
EN60335-2-30:2009+A11:2012
EN62333:2008

EMC 2014/30/EU:

EN55014-1:2006/+A1:2009/+A2:2011
EN55014-2:1997/+A1:2001/+A2:2008
EN61000-3-2:2014
EN61000-3-3:2013

Rohs

Genemuiden, 07-07-2017

W.J. Bakker, alg. dir.



EUROM®
P O W E R F U L P R O D U C T S

EUROM BV., Kokosstraat 20, 8281 JC Genemuiden
e-mail: info@eurom.nl www.eurom.nl