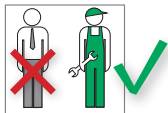


Sockelleisten- Anschlussgarnitur VK 31 mit Innengewinde

simplex



Arbeiten an Heizungs- und Trinkwasseranlagen müssen von qualifiziertem Fachpersonal und in Übereinstimmung mit den jeweils gültigen Vorschriften, Richtlinien und Regeln der Technik ausgeführt werden.



Besonders zu beachten sind:

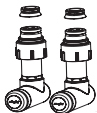
DIN 18 380: Heizanlagen und zentrale Wassererwärmungsanlagen

VDI 2035: Steinbildung in Warmwasserheizungsanlagen

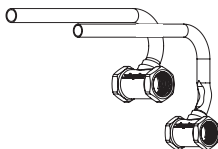
BGV: Berufsgenossenschaftliche Vorschriften



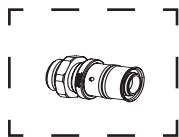
Komponenten



a) Eckverschraubung

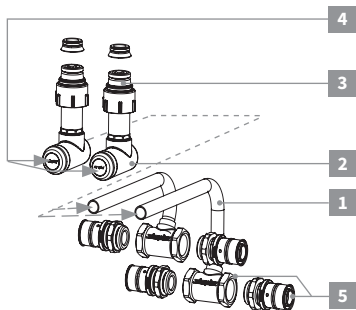


b) Anschlussgarnitur



c) Übergangsadapter
(nicht im Lieferumfang
enthalten)

Montage der Anschlussgarnitur



Achtung!
Maximum Ø: 25mm



Wichtig: Absolutes Einhalten der Montagereihenfolge!

■ Bei der Installation der Sockelleisten-Anschlussgarnitur VK 31 immer zuerst den unteren Anschlussbügel entsprechend den beschriebenen Montageschritten montieren und anschließen.

Erst nach der Montage des unteren Anschlussbügels mit der Montage des oberen Anschlussbügels beginnen.

1 Nach Montage des Heizkörpers Anschlussrohre der Teleskop-Eckverschraubung auf Länge einmessen, absägen und entgraten.

1.1 Das Rohrende innen entgraten und außen Fase anbringen. Alle Restspäne entfernen.

1.2 Rohre an den Verbindungsstellen auf Oberflächenschäden und Verunreinigungen überprüfen.

2 Teleskop-Eckverschraubung auf Anschlussrohr aufchieben.

3 Überwurfmutter an Heizkörper anschrauben und mit Gabelschlüssel SW 30 anziehen (Anschlussnippel für Heizkörper mit 1/2" IG, bzw. Einlegekonus bei Eurokonus 3/4" AG verwenden).

- 4 Abdeckkappe abziehen und die in der Teleskop-Eckverschraubung integrierte Klemmverschraubung mittels Gabelschlüssel SW 13 vorne fest anziehen.

Wichtig:

Die Ventilspindel mit Innensechskant SW 4 erst nach Beendigung der Montagearbeiten zum Absperren des Heizkörpers benutzen.

Bei falscher Reihenfolge droht irreparabler Schaden der Spindel und Fehlfunktion!

- 5 Gewünschte Übergangsadapter in Anschlussgarnitur einschrauben. Beim Eindrehen am Außensechskant (Schlüsselweite 27) der Anschlussgarnitur gegenhalten.

Bei mehreren Heizkörpern an einer Wand erst den kompletten Anschluss der unteren Leitung montieren.

Anschließende Montage der oberen Leitung.

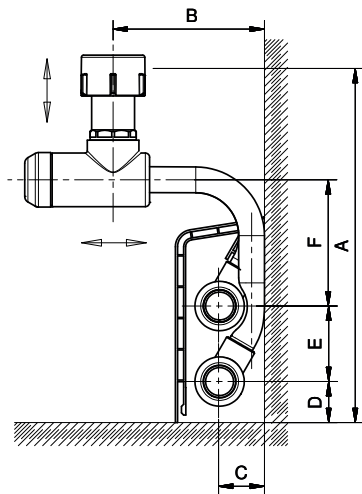
Absperren des Heizkörpers

- Abdeckkappe abziehen und Teleskop-Eckverschraubung von vorne mittels Innensechskantsschlüssel SW 4 durch Rechtsdrehung absperren.

Wichtig:

Absperren der Ventilspindel SW 4 erst nach vollständigem Anziehen (im Uhrzeigersinn) der integrierten Klemmverschraubung (SW 13).

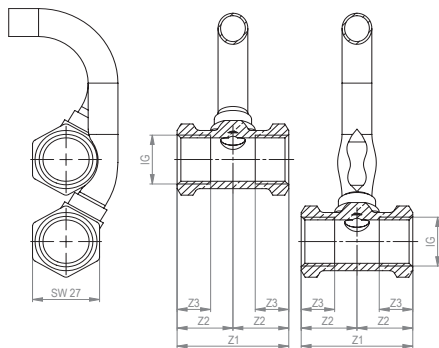
Maßzeichnungen



Ausführung	A*		B*		C	D	E	F
	min.	max.	min.	max.				
für HK mit 1/2" IG	175	200	50	175	21,5	19	35	59
für HK mit 3/4" AG	164	189	50	175				

* bis Heizkörperanschluss (Maße in mm)

Einbaulänge (Z-Maß)



Dimension	IG	Z1	Z2	Z3
Maße in mm	G 1/2"	45	22,5	13,5

Alle technischen Daten sind unverbindlich und keine garantierten Eigenschaften der Ware. Die Abbildungen sind symbolisch und können vom jeweiligen Produkt abweichen. Die Installationshinweise sind zu befolgen.

Weitere Informationen sind unter www.simplex-armaturen.de erhältlich.
Technische Änderungen und Irrtum vorbehalten.

K80401910_02/2018

Simplex Armaturen & Systeme GmbH | 88260 Argenbühl - Eisenharz
Tel. +49 75 66 94 08-0 | Fax +49 75 66 94 08-75 | www.simplex-armaturen.de