

## PLATTELLA V6 L



### Technische Eigenschaften

Material: Stahl UNI EN 10130:2007

Kanalschrift 33,33 mm

Anschlüsse 1/2" - 3/4"

Betriebsdruck 10 bar

Prüfdruck 13 bar

Max. Betriebstemperatur 110 °C

Lackierprozess in 3 Phasen:

- Vorbehandlung durch Heißentfettung und Phosphatierung
- Grundierung durch kataphoresische Tauchlackierung
- Abschließende dekorative Pulverbeschichtung

### Anschlüsse und serienmäßiger Lieferumfang:

Abdeckgitter oben

Verschraubte Seitenwände, die mehr Sicherheit garantieren

4 x 1/2" Anschlüsse, Innengewinde

1 x unterer Anschluss Nabenabstand 50 mm, 3/4" Außengewinde

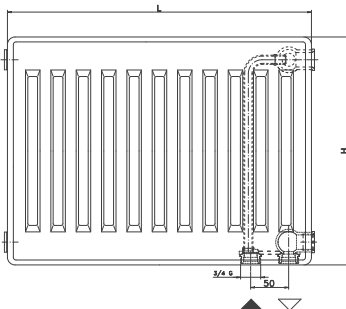
2 x 1/2" Blindstopfen

1 x 1/2" Entlüftungsstopfen

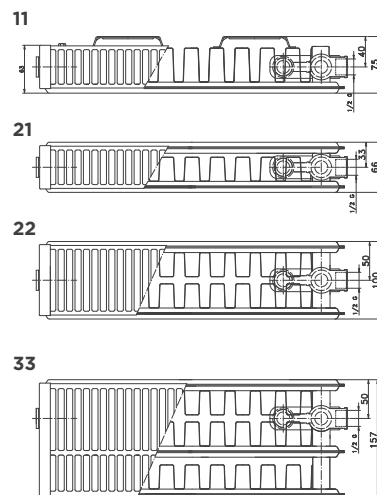
Konsolen nicht im Lieferumfang enthalten

Ventil und Thermostatkopf müssen separat bestellt werden

### Vorderansicht



### Draufsicht



Die Maße sind in mm angegeben

# PLATTELLA V6 C



## Technische Eigenschaften

Material: Stahl UNI EN 10130:2007

Kanalschrift 33,33 mm

Anschlüsse 1/2" - 3/4"

Betriebsdruck 10 bar

Prüfdruck 13 bar

Max. Betriebstemperatur 110 °C

Lackierprozess in 3 Phasen:

- Vorbehandlung durch Heißentfettung und Phosphatierung
- Grundierung durch kataphoresische Tauchlackierung
- Abschließende dekorative Pulverbeschichtung

## Anschlüsse und serienmäßiger Lieferumfang:

Abdeckgitter oben

Verschraubte Seitenwände, die mehr Sicherheit garantieren

4 x 1/2" Anschlüsse, Innengewinde

1 Mittenanschluß Nabenabstand 50mm, 3/4" Außengewinde

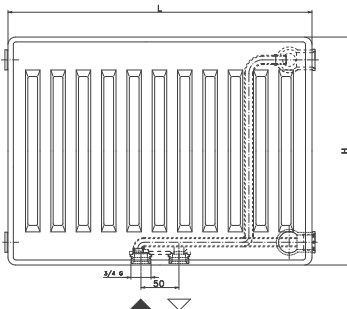
2 x 1/2" Blindstopfen

1 x 1/2" Entlüftungsstopfen

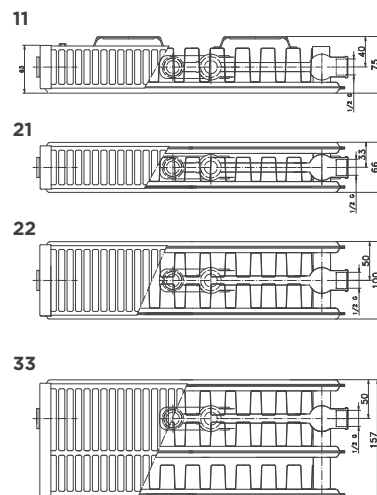
Konsolen nicht im Lieferumfang enthalten

Ventil und Thermostatkopf müssen separat bestellt werden

## Vorderansicht



## Draufsicht



Die Maße sind in mm angegeben

## LINEAR V6 L



### Technische Eigenschaften

Material: Stahl UNI EN 10130:2007

Kanalschrift 33,33 mm

Anschlüsse 1/2" - 3/4"

Betriebsdruck 10 bar

Prüfdruck 13 bar

Max. Betriebstemperatur 110 °C

Lackierprozess in 3 Phasen:

- Vorbehandlung durch Heißentfettung und Phosphatierung
- Grundierung durch kataphoresische Tauchlackierung
- Abschließende dekorative Pulverbeschichtung

### Anschlüsse und serienmäßiger Lieferumfang:

Abdeckgitter oben

Verschraubte Seitenwände, die mehr Sicherheit garantieren

4 x 1/2" Anschlüsse, Innengewinde

1 x unterer Anschluss Nabenabstand 50 mm, 3/4" Außengewinde

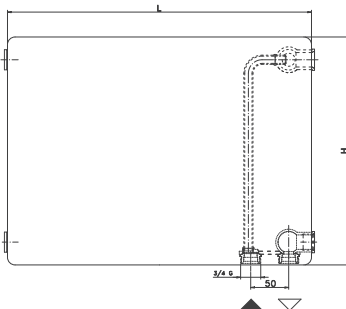
2 x 1/2" Blindstopfen

1 x 1/2" Entlüftungsstopfen

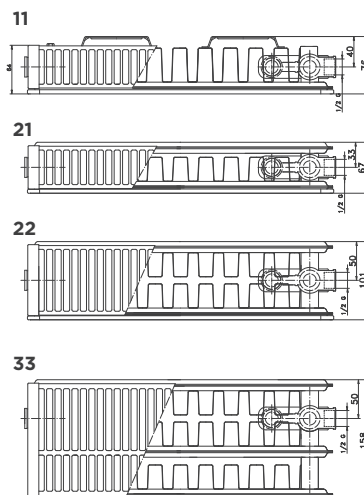
Konsolen nicht im Lieferumfang enthalten

Ventil und Thermostatkopf müssen separat bestellt werden

### Vorderansicht



### Draufsicht



Die Maße sind in mm angegeben

## LINEAR V6 C



### Technische Eigenschaften

Material: Stahl UNI EN 10130:2007

Kanalschrift 33,33 mm

Anschlüsse 1/2" - 3/4"

Betriebsdruck 10 bar

Prüfdruck 13 bar

Max. Betriebstemperatur 110 °C

Lackierprozess in 3 Phasen:

- Vorbehandlung durch Heißentfettung und Phosphatierung
- Grundierung durch kataphoresische Tauchlackierung
- Abschließende dekorative Pulverbeschichtung

### Anschlüsse und serienmäßiger Lieferumfang:

Abdeckgitter oben

Verschraubte Seitenwände, die mehr Sicherheit garantieren

4 x 1/2" Anschlüsse, Innengewinde

1 Mittenanschluß Nabenabstand 50mm, 3/4" Außengewinde

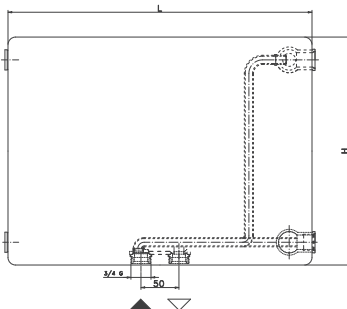
2 x 1/2" Blindstopfen

1 x 1/2" Entlüftungsstopfen

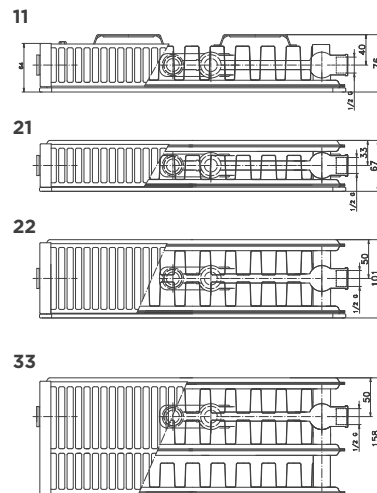
Konsolen nicht im Lieferumfang enthalten

Ventil und Thermostatkopf müssen separat bestellt werden

### Vorderansicht



### Draufsicht



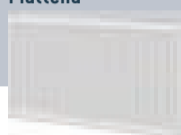
Die Maße sind in mm angegeben



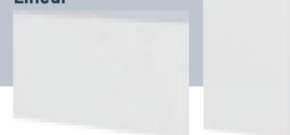
COD. 5782000500\_07/2022



Plattella



Linear



## Gamma

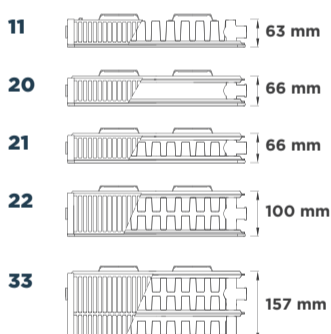
Range / Produktpalette / Gamme

Type	Plattella							Linear						
	10	11	20	21	22	30	33	10	11*	20	21	22	30	33
C4 Compact	-	✓	-	✓	✓	-	✓	-	✓	✓	✓	✓	-	✓
C4 Special	-	-	-	-	✓	-	✓	-	-	-	-	✓	-	✓
V6 L	-	✓	-	✓	✓	-	✓	-	✓	✓	✓	✓	-	✓
V6 C	-	✓	-	✓	✓	-	✓	-	✓	-	✓	✓	-	✓
C4 Igiene	✓	-	✓	-	-	✓	-	✓	-	✓	-	-	✓	-
V6 Igiene	✓	-	✓	-	-	✓	-	✓	-	✓	-	-	✓	-
C6 Vertical**	✓	-	✓	✓	✓	-	-	✓	-	✓	✓	✓	-	-

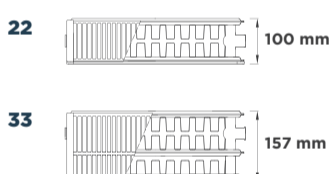
\* Certificazione NF, BSI, RAL non disponibile - NF, BSI, RAL certification not available / Zertifizierung NF, BSI, RAL nicht verfügbar / Certification NF, BSI, RAL non disponible

\*\* Certificazione RAL non disponibile - RAL certification not available / Zertifizierung RAL nicht verfügbar / Certification RAL non disponible

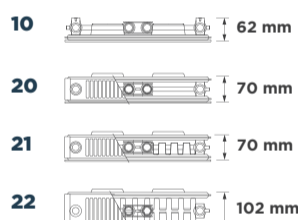
### C4 Compact



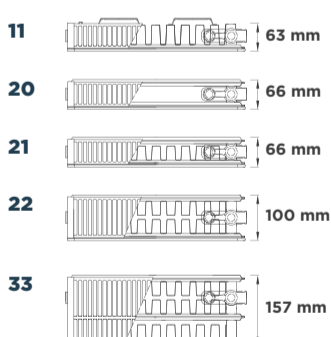
### C4 Special



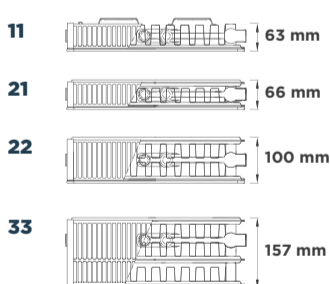
### C6 Vertical



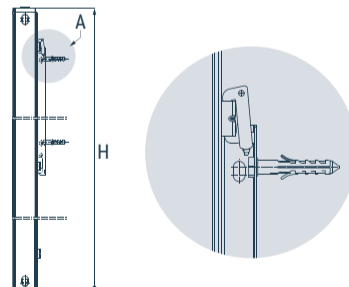
### V6 L



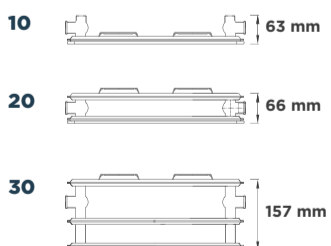
### V6 C



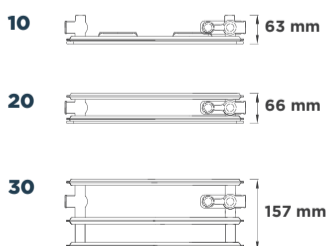
### C6 Vertical Montaggio - Mounting / Montage / Montage



### C4 Igiene - Hygiene / Hygiène / Hygiène

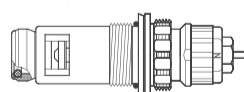


### V6 Igiene - Hygiene / Hygiène / Hygiène



### Inserto per valvola per modelli V6

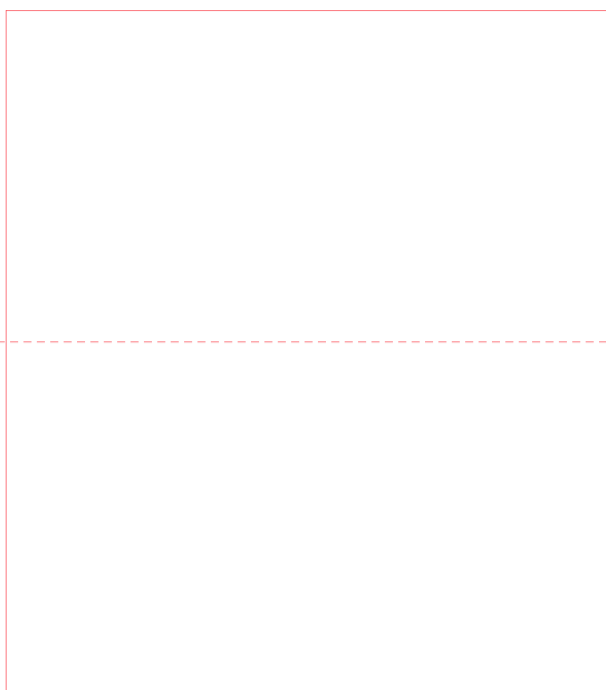
Valve insert for V6 models  
Einsatzventil für V6-Modelle  
Insert pour vanne pour les modèles V6



Accessorio disponibile su ordinazione  
Accessory available to order  
Zubehör auf Bestellung erhältlich  
Accessoire disponible sur commande

Kit di fissaggio incluso - Wall mounting brackets included / Installationsbausatz inbegriffen / Kit de fixation inclus

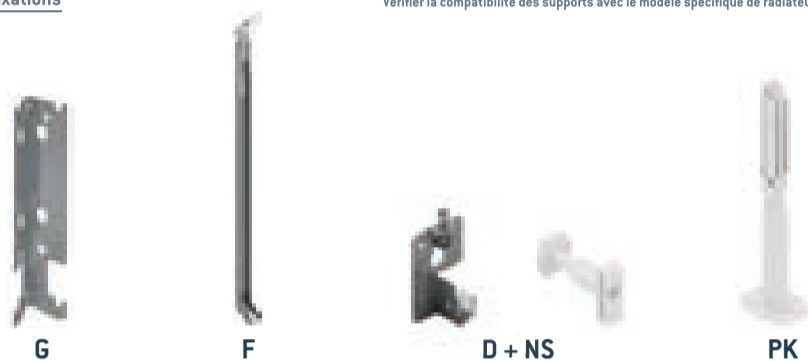
Type	Plattella							Linear						
	10	11	20	21	22	30	33	10	11	20	21	22	30	33
C4 Compact	-	✓	-	✓	✓	-	✓	-	-	-	-	-	-	-
C4 Special	-	-	-	-	-	-	-	-	-	-	-	-	-	-
V6 L	-	-	-	-	-	-	-	-	-	-	-	-	-	-
V6 C	-	-	-	-	-	-	-	-	-	-	-	-	-	-
C4 Igiene	-	-	✓	-	-	✓	-	-	-	-	-	-	-	-
V6 Igiene	-	-	-	-	-	-	-	-	-	-	-	-	-	-
C6 Vertical	✓	-	✓	✓	✓	-	-	✓	-	✓	✓	✓	-	-



## Mensole e piedini per l'installazione

Brackets and floor brackets  
Konsolen und Befestigungsätze  
Consoles et fixations

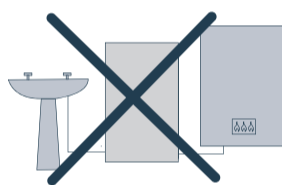
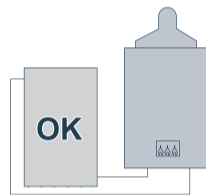
Si prega di verificare la compatibilità dei supporti con lo specifico modello di piastra  
Please, verify the compatibility of supports with the specific panel radiator model  
Bitte überprüfen Sie die Kompatibilität der Konsolen mit dem bestimmten Modell von Heizkörper  
Vérifier la compatibilité des supports avec le modèle spécifique de radiateur à panneau



## Prescrizioni d'installazione

Per garantire la durata nel tempo del vostro radiatore e dell'impianto di riscaldamento raccomandiamo alcune semplici precauzioni:

- eseguire al termine dell'installazione un accurato lavaggio dell'impianto di riscaldamento per rimuovere sporcizia, fanghi, residui di saldatura e tutti i possibili inquinanti presenti nel circuito,
- sottoporre l'acqua presente nell'impianto ai trattamenti chimici previsti dalla prassi e dalle normative in vigore,
- non collegare i radiatori al circuito dell'acqua sanitaria né ad impianti con vaso di espansione aperto.
- in fase di installazione non utilizzare canapa o altri materiali isolanti,
- si raccomanda l'utilizzo di accessori DL Radiators pena la decadenza delle garanzie in essere. L'installazione del prodotto non a regola d'arte e/o senza l'utilizzo di accessori DL Radiators solleva il costruttore da qualsiasi responsabilità.
- il prodotto è fornito con coperchi in plastica premontati che devono essere rimossi prima dell'installazione e all'occorrenza sostituiti con tappi acquistabili separatamente.



### Installation instructions

To safeguard your radiator and your heating system we strongly recommend after installation to:

- carefully wash the heating system to remove dirt, mud, welding residues and any other possible source of damage or blockage,
- perform the chemical treatments requested by the law and the standard installation practice,
- do not connect the radiator either to the sanitary system or to systems with open expansion vessel,
- at installation do not use hemp or other insulation materials,
- we recommend the use of accessories DL Radiators, the penalty of the guarantees in place. The installation of the product is not state-of-the-art and/ or without the use of accessories DL Radiators relieves the manufacturer of any liability.
- the product is supplied with pre-assembled plastic lids that must be removed before installation and replaced with plugs, if necessary. Plugs are sold separately.

### Installations- und Pflegehinweise

Um Ihnen über viele Jahre eine problemlose Betriebsweise Ihrer Heizkörper zu gewährleisten, bitten wir um Beachtung folgender Hinweise:

- vor Befüllung und Inbetriebnahme der Heizungsanlage ist eine Spülung der Anlage nach den Richtlinien der Heizungsanlagenverordnung notwendig,
- Befüllung der Heizungsanlage nach den Richtlinien der Heizungswasseraufbereitung nach VDI 2035 Blatt 1 u. 2,
- kein Einbau in "offene" Heizungsanlagen,
- kein Einbau in Trinkwassernetze,
- Reinigung der Oberfläche mit Wasser unter Zugabe von Spülmittel,
- keine Reinigung mit Verdünnung etc., oder scharfen Reinigungsmitteln,
- Keiner Hanf oder andere Isoliermaterialien während der Installation verwenden,
- Die Verwendung von DL Radiators Zubehör wird empfohlen, um die bestehende Garantie nicht zu erlöschen. Eine falsche Installation des Produkts und/oder die Nichtverwendung von Zubehör von DL Radiators entbindet den Hersteller von jeglicher Verantwortung.
- Das Produkt wird mit vormontierten Kunststoffabdeckungen geliefert, die vor der Installation entfernt und ggf. durch separat erhältliche Kapfen ersetzt werden müssen.

### Notice d'installation

Pour assurer la durée de votre radiateur et de l'installation de chauffage, nous vous recommandons de simples précautions :

- après avoir monté les radiateurs, faire un rinçage soigné de l'installation de chauffage, pour éliminer toutes saletés, boues, résidus de soudure et traces d'éléments polluants,
- effectuer un traitement chimique de l'eau selon les normes en vigueur et selon la pratique usuelle,
- ne pas connecter les radiateurs au système hydro-sanitaire ou aux systèmes avec vase d'expansion ouvert,
- respecter les règles de l'art et nos conditions générales de ventes,
- Ne pas utiliser de chanvre ou d'autres matériaux isolants lors de l'installation,
- l'utilisation des accessoires DL Radiators est recommandée, sous peine de déchéance des garanties existantes. L'installation du produit non conforme aux règles de l'art et / ou sans l'utilisation d'accessoires DL Radiators dégage le fabricant de toute responsabilité.
- le produit est fourni avec des couvercles en plastique prémontés qui doivent être enlevés avant l'installation et si nécessaire remplacés par des bouchons vendus séparément.

## Modalità di allacciamento - Connection modes / Modus für den Anschlussart / Modalités de connexion

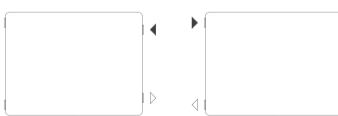
Tappi ciechi e sfiato inclusi in tutti modelli

Blind plugs and vent included in all models - Blindstopfen und Entlüftungen in allen Modellen enthalten / Bouchons borgnes et purge inclus dans tous les modèles

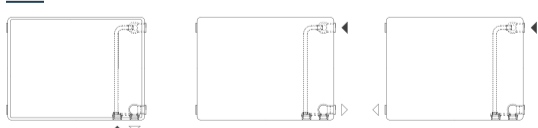
### C4 Compact



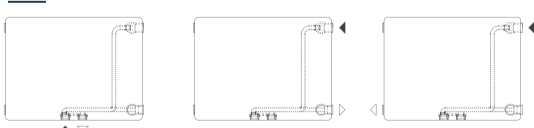
### C4 Special



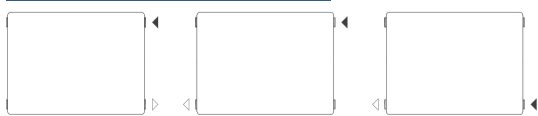
### V6 L



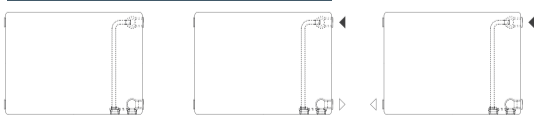
### V6 C



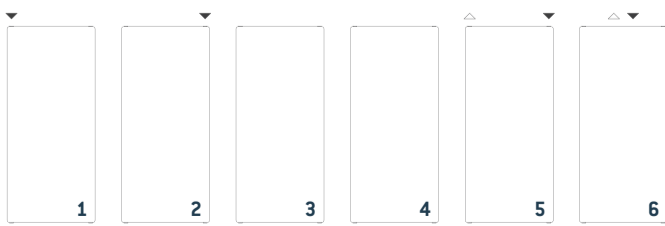
### C4 Igiene - Hygiene / Hygiène / Hygiène



### V6 Igiene - Hygiene / Hygiène / Hygiène



### C6 Vertical



### 1/2/3/4: configurazioni standard

5/6: speciale - tipologia di allacciamento da comunicare in fase di ordine

1/2/3/4: standard configurations  
5/6: special - type of connection to be communicated when ordering

1/2/3/4: Standardkonfigurationen  
5/6: Spezial - Anschlussart bei Bestellung mitteilen

1/2/3/4: configurations standard  
5/6: Spécial - type de connexion à communiquer lors de la commande

		10			11			21			22			33		
Bautiefe (mm)		63			63			85			100			157		
Exponent (n)		1,34			1,257			1,260			1,297			1,272		
Baulänge (mm)		75/65-20 W	70/55-20 W	55/45-20 W	75/65-20 W	70/55-20 W	55/45-20 W	75/65-20 W	70/55-20 W	55/45-20 W	75/65-20 W	70/55-20 W	55/45-20 W	75/65-20 W	70/55-20 W	55/45-20 W
400	Wärmel.	136	110	69	228	186	120	316	257	166	399	324	206	581	472	303
	Kode	0181103312			0181113312			0H81213312			0H81223312			0H81333312		
500	Wärmel.	170	137	86	285	232	150	395	322	207	499	405	257	726	590	379
	Kode	0181103315			0181113315			0H81213315			0H81223315			0H81333315		
600	Wärmel.	204	164	103	342	279	180	474	386	249	599	485	308	871	708	455
	Kode	0181103318			0181113318			0H81213318			0H81223318			0H81333318		
700	Wärmel.	238	192	120	399	325	210	553	450	290	698	566	360	1016	826	531
	Kode	0181103321			0181113321			0H81213321			0H81223321			0H81333321		
800	Wärmel.	272	219	137	456	372	240	632	515	332	798	647	411	1162	944	606
	Kode	0181103324			0181113324			0H81213324			0H81223324			0H81333324		
900	Wärmel.	306	246	155	513	418	270	711	579	373	898	728	463	1307	1062	682
	Kode	0181103327			0181113327			0H81213327			0H81223327			0H81333327		
1.000	Wärmel.	340	274	172	570	464	300	790	643	415	998	809	514	1452	1180	758
	Kode	0181103330			0181113330			0H81213330			0H81223330			0H81333330		
1.100	Wärmel.	374	301	189	627	511	330	869	708	456	1097	890	565	1597	1298	834
	Kode	0181103333			0181113333			0H81213333			0H81223333			0H81333333		
1.200	Wärmel.	408	329	206	684	557	360	948	772	498	1197	971	617	1742	1416	910
	Kode	0181103336			0181113336			0H81213336			0H81223336			0H81333336		
1.400	Wärmel.	476	383	240	798	650	420	1105	901	581	1397	1133	720	2033	1651	1061
	Kode	0181103342			0181113342			0H81213342			0H81223342			0H81333342		
1.600	Wärmel.	544	438	275	912	743	479	1263	1029	664	1294	822	1.239	2323	1887	1213
	Kode	0181103348			0181113348			0H81213348			0H81223348			0H81333348		
1.800	Wärmel.	612	493	309	1026	836	539	1421	1158	747	1796	1456	925	2614	2123	1364
	Kode	0181103354			0181113354			0H81213354			0H81223354			0H81333354		
2.000	Wärmel.	680	548	343	1140	929	599	1579	1287	830	1995	1618	1028	2904	2359	1516
	Kode	0181103360			0181113360			0H81213360			0H81223360			0H81333360		
2.300	Wärmel.	782	630	395	1311	1068	689	1816	1480	954	2294	1861	1182	3340	2713	1743
	Kode	0181103369			0181113369			0H81213369			0H81223369			0H81333369		
2.600	Wärmel.	884	712	447	1482	1208	779	2053	1673	1079	2594	2104	1336	3775	3067	1971
	Kode	0181103378			0181113378			0H81213378			0H81223378			0H81333378		
3.000	Wärmel.	1020	822	515	1710	1393	899	2369	1930	1245	2993	2427	1542	4356	3539	2274
	Kode	0181103390			0181113390			0H81213390			0H81223390			0H81333390		

Für Ventil an der linken Seite, ist es nötig die dritt-letzte Ziffer von 3 an 5 zu wechseln (für typen 10, 11, 32, 33).

		10			11			21			22			33		
Bautiefe (mm)		63			63			85			100			157		
Exponent (n)		1,319			1,264			1,270			1,302			1,287		
Baulänge (mm)		75/65-20 W	70/55-20 W	55/45-20 W	75/65-20 W	70/55-20 W	55/45-20 W	75/65-20 W	70/55-20 W	55/45-20 W	75/65-20 W	70/55-20 W	55/45-20 W	75/65-20 W	70/55-20 W	55/45-20 W
400	Wärmel.	177	142	90	283	230	147	400	337	209	498	403	256	720	583	373
	Kode	0181104312			0181114312			0H81214312			0H81224312			0H81334312		
500	Wärmel.	221	178	112	354	287	184	501	422	262	623	504	320	900	729	466
	Kode	0181104315			0181114315			0H81214315			0H81224315			0H81334315		
600	Wärmel.	265	214	135	425	345	221	601	506	314	747	605	384	1080	875	559
	Kode	0181104318			0181114318			0H81214318			0H81224318			0H81334318		
700	Wärmel.	310	249	157	495	402	258	701	590	366	872	706	448	1260	1021	652
	Kode	0181104321			0181114321			0H81214321			0H81224321			0H81334321		
800	Wärmel.	354	285	180	566	459	294	801	674	419	996	807	512	1440	1167	746
	Kode	0181104324			0181114324			0H81214324			0H81224324			0H81334324		
900	Wärmel.	398	321	202	637	517	331	901	759	471	1121	908	576	1620	1313	839
	Kode	0181104327			0181114327			0H81214327			0H81224327			0H81334327		
1.000	Wärmel.	442	356	225	708	574	368	1001	843	523	1245	1008	640	1800	1459	932
	Kode	0181104330			0181114330			0H81214330			0H81224330			0H81334330		
1.100	Wärmel.	487	392	247	778	632	405	1101	927	576	1370	1109	704	1980	1604	1025
	Kode	0181104333			0181114333			0H81214333			0H81224333			0H81334333		
1.200	Wärmel.	531	427	270	849	689	441	1201	1012	628	1494	1210	768	2160	1750	1118
	Kode	0181104336			0181114336			0H81214336			0H81224336			0H81334336		
1.400	Wärmel.	619	499	315	991	804	515	1402	1180	732	1743	1412	896	2520	2042	1305
	Kode	0181104342			0181114342			0H81214342			0H81224342			0H81334342		
1.600	Wärmel.	708	570	360	1132	919	589	1602	1349	837	1992	1614	1024	2880	2334	1491
	Kode	0181104348			0181114348			0H81214348			0H81224348			0H81334348		
1.800	Wärmel.	796	641	405	1274	1034	662	1802	1517	942	2241	1815	1152	3240	2625	1678
	Kode	0181104354			0181114354			0H81214354			0H81224354			0H81334354		
2.000	Wärmel.	885	712	450	1415	1148	736	2002	1686	1046	2490	2017	1280	3600	2917	1864
	Kode	0181104360			0181114360			0H81214360			0H81224360			0H81334360		
2.300	Wärmel.	1017	819	517	1628	1321	846	2303	1939	1203	2864	2319	1472	4140	3355	2144
	Kode	0181104369			0181114369			0H81214369			0H81224369			0H81334369		
2.600	Wärmel.	1150	926	585	1840	1493	957	2603	2192	1360	3237	2622	1664	4680	3792	2423
	Kode	0181104378			0181114378			0H81214378			0H81224378			0H81334378		
3.000	Wärmel.	1327	1068	675	2123	1723	1104	3003	2529	1570	3735	3025	1920	5400	4376	2796
	Kode	0181104390			0181114390			0H81214390			0H81224390			0H81334390		

Lagerprogramm: grün Zellen - Links-ventil HK nicht im Lagerprogramm.

Für Ventil an der linken Seite, ist es nötig die dritt-letzte Ziffer von 3 an 5 zu wechseln (für typen 10, 11, 32, 33).

Bauhöhe (H) 500

		10			11			21			22			33		
Bautiefe (mm)		63			63			85			100			157		
Exponent (n)		1,299			1,270			1,280			1,307			1,324		
Baulänge (mm)		75/65-20	70/55-20	55/45-20	75/65-20	70/55-20	55/45-20	75/65-20	70/55-20	55/45-20	75/65-20	70/55-20	55/45-20	75/65-20	70/55-20	55/45-20
		W	W	W	W	W	W	W	W	W	W	W	W	W	W	W
400	Wärmel.	216	175	111	337	274	176	482	402	251	594	480	305	853	748	472
	Kode	0181105312			0181115312			0H81215312			0H81225312			0H81335312		
500	Wärmel.	270	219	139	421	343	220	602	503	313	742	601	381	1066	935	590
	Kode	0181105315			0181115315			0H81215315			0H81225315			0H81335315		
600	Wärmel.	324	262	167	505	411	264	723	604	376	891	721	457	1279	1122	707
	Kode	0181105318			0181115318			0H81215318			0H81225318			0H81335318		
700	Wärmel.	379	306	195	590	480	308	843	704	438	1039	841	533	1492	1310	825
	Kode	0181105321			0181115321			0H81215321			0H81225321			0H81335321		
800	Wärmel.	433	350	222	674	548	352	964	805	501	1188	961	609	1706	1497	943
	Kode	0181105324			0181115324			0H81215324			0H81225324			0H81335324		
900	Wärmel.	487	394	250	758	617	396	1084	905	564	1336	1081	686	1919	1684	1061
	Kode	0181105327			0181115327			0H81215327			0H81225327			0H81335327		
1.000	Wärmel.	437	278	409	842	685	440	1205	1006	626	1485	1201	762	2132	1871	1179
	Kode	0181105330			0181115330			0H81215330			0H81225330			0H81335330		
1.100	Wärmel.	595	481	306	927	754	484	1325	1107	689	1633	1321	838	2345	2058	1297
	Kode	0181105333			0181115333			0H81215333			0H81225333			0H81335333		
1.200	Wärmel.	649	525	334	1011	822	528	1446	1207	752	1782	1441	914	2558	2245	1415
	Kode	0181105336			0181115336			0H81215336			0H81225336			0H81335336		
1.400	Wärmel.	757	612	389	1179	959	616	1686	1408	877	2079	1681	1067	2985	2619	1651
	Kode	0181105342			0181115342			0H81215342			0H81225342			0H81335342		
1.600	Wärmel.	865	700	445	1348	1096	704	1927	1610	1002	2376	1922	1219	3411	2993	1886
	Kode	0181105348			0181115348			0H81215348			0H81225348			0H81335348		
1.800	Wärmel.	973	787	501	1516	1233	792	2168	1811	1127	2672	2162	1371	3838	3367	2122
	Kode	0181105354			0181115354			0H81215354			0H81225354			0H81335354		
2.000	Wärmel.	1082	874	556	1685	1370	880	2409	2012	1253	2969	2402	1524	4264	3742	2358
	Kode	0181105360			0181115360			0H81215360			0H81225360			0H81335360		
2.300	Wärmel.	1244	1006	640	1937	1576	1012	2771	2314	1440	3415	2762	1752	4904	4303	2712
	Kode	0181105369			0181115369			0H81215369			0H81225369			0H81335369		
2.600	Wärmel.	1406	1137	723	2190	1781	1144	3132	2616	1628	3860	3123	1981	5543	4864	3065
	Kode	0181105378			0181115378			0H81215378			0H81225378			0H81335378		
3.000	Wärmel.	1622	1312	834	2527	2056	1320	3614	3018	1879	4454	3603	2285	6396	5612	3537
	Kode	0181105390			0181115390			0H81215390			0H81225390			0H81335390		

Für Ventil an der linken Seite, ist es nötig die dritt-letzte Ziffer von 3 an 5 zu wechseln (für typen 10, 11, 32, 33).

Bauhöhe (H) 600

		10			11			21			22			33		
Bautiefe (mm)		63			63			85			100			157		
Exponent (n)		1,279			1,276			1,290			1,312			1,318		
Baulänge (mm)		75/65-20	70/55-20	55/45-20	75/65-20	70/55-20	55/45-20	75/65-20	70/55-20	55/45-20	75/65-20	70/55-20	55/45-20	75/65-20	70/55-20	55/45-20
		W	W	W	W	W	W	W	W	W	W	W	W	W	W	W
400	Wärmel.	254	206	132	391	318	204	561	466	290	691	594	557	982	794	501
	Kode	0181106312			0181116312			0H81216312			0H81226312			0H81336312		
500	Wärmel.	318	258	165	489	397	255	701	583	363	860	695	440	1227	992	626
	Kode	0181106315			0181116315			0H81216315			0H81226315			0H81336315		
600	Wärmel.	381	310	198	586	477	305	842	700	435	1032	834	528	1472	1191	751
	Kode	0181106318			0181116318			0H81216318			0H81226318			0H81336318		
700	Wärmel.	445	361	231	684	556	356	982	816	508	1204	973	616	1718	1389	876
	Kode	0181106321			0181116321			0H81216321			0H81226321			0H81336321		
800	Wärmel.	509	413	265	782	635	407	1122	933	580	1376	1112	704	1963	1587	1002
	Kode	0181106324			0181116324			0H81216324			0H81226324			0H81336324		
900	Wärmel.	572	465	298	880	715	458	1262	1049	653	1548	1251	792	2209	1786	1127
	Kode	0181106327			0181116327			0H81216327			0H81226327			0H81336327		
1.000	Wärmel.	636	516	331	977	794	509	1402,5	1166	725	1720	1390	880	2454	1984	1252
	Kode	0181106330			0181116330			0H81216330			0H81226330			0H81336330		
1.100	Wärmel.	699	568	364	1075	874	560	1543	1283	798	1892	1529	968	2699	2183	1377
	Kode	0181106333			0181116333			0H81216333			0H81226333			0H81336333		
1.200	Wärmel.	763	619	397	1173	953	611	1683	1399	870	2064	1668	1056	2945	2381	1502
	Kode	0181106336			0181116336			0H81216336			0H81226336			0H81336336		
1.400	Wärmel.	890	723	463	1368	1112	713	1964	1632	1015	2408	1946	1232	3436	2778	1753
	Kode	0181106342			0181116342			0H81216342			0H81226342			0H81336342		
1.600	Wärmel.	1017	826	529	1564	1271	815	2244	1866	1161	2752	2223	1408	3926	3175	2003
	Kode	0181106348			0181116348			0H81216348			0H81226348			0H81336348		
1.800	Wärmel.	1144	929	595	1759	1430	916	2525	2099	1306	3096	2501	1584	4417	3572	2254
	Kode	0181106354			0181116354			0H81216354			0H81226354			0H81336354		
2.000	Wärmel.	1272	1032	661	1955	1589	1018	2805	2332	1451	3440	2779	1760	4908	3968	2504
	Kode	0181106360			0181116360			0H81216360			0H81226360			0H81336360		
2.300	Wärmel.	1462	1187	760	2248	1827	1171	3226	2682	1668	3956	3196	2024	5644	4564	2880
	Kode	0181106369			0181116369			0H81216369			0H81226369			0H81336369		
2.600	Wärmel.	1653	1342	860	2541	2065	1324	3647	3032	1886	4472	3613	2288	6380	5159	3255
	Kode	0181106378			0181116378			0H81216378			0H81226378			0H81336378		
3.000	Wärmel.	1907	1549	992	2932	2383	1527	4208	3498	2176	5160	4169	2640	7362	5953	3756
	Kode	0181106390			0181116390			0H81216390			0H81226390			0H81336390		

Lagerprogramm: grün Zellen - Links-ventil HK nicht im Lagerprogramm.

Für Ventil an der linken Seite, ist es nötig die dritt-letzte Ziffer von 3 an 5 zu wechseln (für typen 10, 11, 32, 33).



**Bauhöhe (H) 700**

		10			11			21			22			33		
Bautiefe (mm)		63			63			85			100			157		
Exponent (n)		1,285			1,280			1,299			1,319			1,328		
Baulänge (mm)			75/65-20 W	70/55-20 W	55/45-20 W	75/65-20 W	70/55-20 W	55/45-20 W	75/65-20 W	70/55-20 W	55/45-20 W	75/65-20 W	70/55-20 W	55/45-20 W		
	400	Wärmel.	291	237	151	446	362	232	638	529	335	781	630	398	1107	893
	Kode	0181103312			0181117312			0H81217312			0H81227312			0H81337312		
500	Wärmel.	364	296	189	557	452	290	798	662	419	977	787	498	1384	1116	703
	Kode	0181103315			0181117315			0H81217315			0H81227315			0H81337315		
600	Wärmel.	437	355	227	668	543	347	958	794	503	1172	944	597	1661	1340	844
	Kode	0181103318			0181117318			0H81217318			0H81227318			0H81337318		
700	Wärmel.	509	414	265	780	633	405	1117	926	587	1367	1102	697	1938	1563	984
	Kode	0181103321			0181117321			0H81217321			0H81227321			0H81337321		
800	Wärmel.	582	473	302	891	724	463	1277	1058	670	1562	1259	796	2214	1786	1125
	Kode	0181103324			0181117324			0H81217324			0H81227324			0H81337324		
900	Wärmel.	655	532	340	1003	814	521	1436	1191	754	1758	1416	896	2491	2009	1265
	Kode	0181103327			0181117327			0H81217327			0H81227327			0H81337327		
1.000	Wärmel.	728	591	378	1114	905	579	1596	1323	838	1953	1574	995	2768	2233	1406
	Kode	0181103330			0181117330			0H81217330			0H81227330			0H81337330		
1.100	Wärmel.	800	650	416	1225	995	637	1756	1455	922	2148	1731	1095	3045	2456	1546
	Kode	0181103333			0181117333			0H81217333			0H81227333			0H81337333		
1.200	Wärmel.	873	710	454	1337	1085	695	1915	1588	1006	2344	1889	1194	3322	2679	1687
	Kode	0181103336			0181117336			0H81217336			0H81227336			0H81337336		
1.400	Wärmel.	1019	828	529	1559	1266	811	2234	1852	1173	2734	2203	1393	3875	3126	1968
	Kode	0181103342			0181117342			0H81217342			0H81227342			0H81337342		
1.600	Wärmel.	1164	946	605	1782	1447	926	2554	2117	1341	3125	2518	1592	4429	3572	2249
	Kode	0181103348			0181117348			0H81217348			0H81227348			0H81337348		
1.800	Wärmel.	1310	1064	680	2005	1628	1042	2873	2381	1508	3515	2833	1791	4982	4019	2531
	Kode	0181103354			0181117354			0H81217354			0H81227354			0H81337354		
2.000	Wärmel.	1455	1183	756	2228	1809	1158	3192	2646	1676	3906	3148	1990	5536	4465	2812
	Kode	0181103360			0181117360			0H81217360			0H81227360			0H81337360		
2.300	Wärmel.	1674	1360	869	2562	2081	1332	3671	3043	1927	4492	3620	2289	6366	5135	3234
	Kode	0181103369			0181117369			0H81217369			0H81227369			0H81337369		
2.600	Wärmel.	1892	1537	983	2896	2352	1505	4150	3440	2179	5078	4092	2587	7197	5805	3655
	Kode	0181103378			0181117378			0H81217378			0H81227378			0H81337378		
3.000	Wärmel.	2183	1774	1134	3342	2714	1737	4788	3969	2514	5859	4721	2985	8304	6698	4218
	Kode	0181103390			0181117390			0H81217390			0H81227390			0H81337390		

Für Ventil an der linken Seite, ist es nötig die dritt-letzte Ziffer von 3 an 5 zu wechseln (für typen 10, 11, 32, 33).

**Bauhöhe (H) 900**

		10			11			21			22			33		
Bautiefe (mm)		63			63			85			100			157		
Exponent (n)		1,296			1,288			1,315			1,334			1,348		
Baulänge (mm)			75/65-20 W	70/55-20 W	55/45-20 W	75/65-20 W	70/55-20 W	55/45-20 W	75/65-20 W	70/55-20 W	55/45-20 W	75/65-20 W	70/55-20 W	55/45-20 W		
	400	Wärmel.	361	293	186	558	453	289	790	654	403	968	778	490	1354	1086
	Kode	0181109312			0181119312			0H81219312			0H81229312			0H81339312		
500	Wärmel.	451	366	233	698	566	361	987	817	504	1210	973	612	1692	1358	850
	Kode	0181109315			0181119315			0H81219315			0H81229315			0H81339315		
600	Wärmel.	541	439	280	837	679	433	1184	980	605	1452	1168	734	2030	1629	1019
	Kode	0181109318			0181119318			0H81219318			0H81229318			0H81339318		
700	Wärmel.	632	512	326	977	792	505	1382	1144	706	1694	1362	857	2369	1901	1189
	Kode	0181109321			0181119321			0H81219321			0H81229321			0H81339321		
800	Wärmel.	722	586	373	1116	905	578	1579	1307	806	1936	1557	979	2707	2172	1359
	Kode	0181109324			0181119324			0H81219324			0H81229324			0H81339324		
900	Wärmel.	812	659	420	1256	1018	650	1776	1471	907	2178	1752	1102	3046	2444	1529
	Kode	0181109327			0181119327			0H81219327			0H81229327			0H81339327		
1.000	Wärmel.	902,4	732	466	1395	1131	722	1974	1634	1008	2420	1946	1224	3384	2715	1699
	Kode	0181109330			0181119330			0H81219330			0H81229330			0H81339330		
1.100	Wärmel.	993	805	513	1535	1244	794	2171	1797	1109	2662	2141	1346	3722	2987	1869
	Kode	0181109333			0181119333			0H81219333			0H81229333			0H81339333		
1.200	Wärmel.	1083	879	559	1674	1358	867	2369	1961	1210	2904	2335	1469	4061	3259	2039
	Kode	0181109336			0181119336			0H81219336			0H81229336			0H81339336		
1.400	Wärmel.	1263	1025	653	1953	1584	1011	2763	2288	1411	3388	2725	1714	4738	3802	2379
	Kode	0181109342			0181119342			0H81219342			0H81229342			0H81339342		
1.600	Wärmel.	1444	1171	746	2232	1810	1155	3158	2614	1613	3872	3114	1958	5414	4345	2718
	Kode	0181109348			0181119348			0H81219348			0H81229348			0H81339348		
1.800	Wärmel.	1624	1318	839	2511	2036	1300	3553	2941	1814	4356	3503	2203	6091	4888	3058
	Kode	0181109354			0181119354			0H81219354			0H81229354			0H81339354		
2.000	Wärmel.	1805	1464	932	2790	2263	1444	3948	3268	2016	4840	3892	2448	6768	5431	3398
	Kode	0181109360			0181119360			0H81219360			0H81229360			0H81339360		
2.300	Wärmel.	2076	1684	1072	3209	2602	1661	4540	3758	2318	5566	4476	2815	7783	6246	3908
	Kode	0181109369			0181119369			0H81219369			0H81229369			0H81339369		
2.600	Wärmel.	2346	1904	1212	3627	2941	1877	5132	4248	2621	6292	5060	3182	8798	7060	4417
	Kode	0181109378			0181119378			0H81219378			0H81229378			0H81339378		
3.000	Wärmel.	2707	2196	1399	4185	3394	2166	5921	4902	3024	7260	5838	3672	10152	8146	5097
	Kode	0181109390			0181119390			0H81219390			0H81229390			0H81339390		

Lagerprogramm: grün Zellen - Links-ventil HK nicht im Lagerprogramm.

Für Ventil an der linken Seite, ist es nötig die dritt-letzte Ziffer von 3 an 5 zu wechseln (für typen 10, 11, 32, 33).