

Thermische Ablaufsicherung



Serie 543



BSI EN ISO 9001:2000
Zert. n° FM 21654



UNI EN ISO 9001:2000
Zert. n° 0003

01057/08 D

Ersetzt 01057/00 D



Allgemeines

Die thermischen Ablaufsicherungen werden von der Caleffi S.p.A. unter Einhaltung der wesentlichen Sicherheitsanforderungen nach Richtlinie 97/23/EG des Europäischen Parlamentes und des Rates der Europäischen Union zur Angleichung der Rechtsvorschriften der Mitgliedstaaten für Druckausrüstungen gefertigt.

Funktion

Die thermische Ablaufsicherung ist eine Vorrichtung zur Begrenzung der Wassertemperatur in Viel- oder Festbrennstoffkesseln mit eingebautem Boiler oder Kühlschlange.

Bei Erreichen der Temperatur von 95°C lässt das Ventil so viel Brauchwasser ab wie erforderlich ist, damit die Kesseltemperatur im Sicherheitsbereich bleibt.

Der Gebrauch der Vorrichtung ist von der Norm I.S.P.E.S.L. (Sammlung "R" - Ausg. '82 in Kapitel R 3C. 1. G2) vorgeschrieben. Sie entspricht DIN 3440 und kann in Anlagen eingesetzt werden, die der Norm DIN 4751 Teil 1 und 2 bezogen auf Festbrennstoffkesseln mit Leistung unter 100 kW entsprechen.



Produktübersicht

Art.Nr. 543513 Thermische Ablaufsicherung _____ Abmessung 3/4"

Technische Eigenschaften

Materialien:

Gehäuse: Messing EN 12165 CW617N, verchromt
 Steuerspindel: Messing EN 12164 CW614N
 Schieberdichtung ventildichtung: EPDM
 Dichtungen: EPDM
 Feder: Edelstahl
 Balgträger: POM

Leistungen:

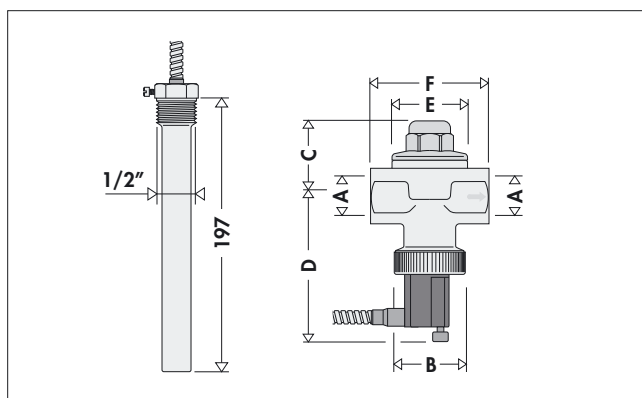
Max. Betriebsdruck: 10 bar
 Einstelltemperatur: 95°C
 Temperaturbereich: 5 ÷ 110°C
 Ablassleistung bei 110°C mit $\Delta p = 1$ bar: 3000 l/h
 Umgebungstemperatur: 0 ÷ 80°C
 Arbeitsmedien: Wasser
 Aktionstyp: 2KP
 Max. Fühlertemperatur: 130°C
 Kategorie PED: IV

Anschlüsse:

- Eingang: 3/4" IG
 - Ausgang: 3/4" IG
 - Tauchhülse für Fühler: 1/2" AG

Länge des Kapillarrohrs: 1300 mm

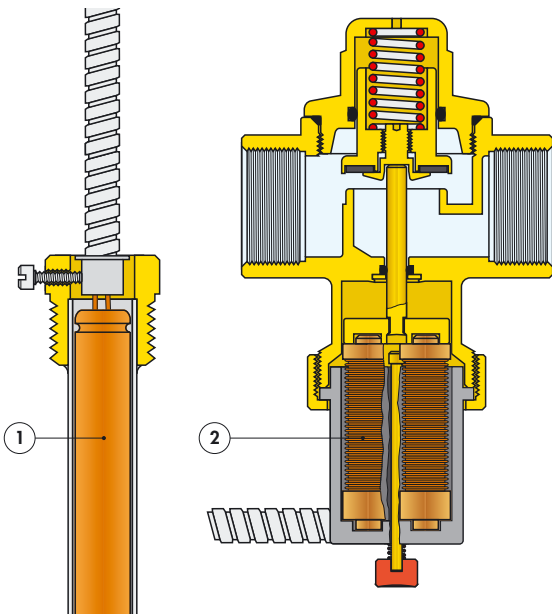
Abmessungen



Art.Nr.	A	B	C	D	E	F	Gewicht (kg)
543513	3/4"	Ø 40	42	86	Ø 42	70	1,06

Funktionsweise

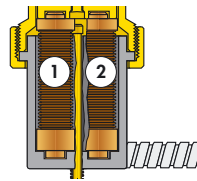
Eine Temperaturerhöhung im Fühlerelement (1) bewirkt eine Zustandsänderung (Flüssig-Gas) der darin enthaltenen Flüssigkeit, die sich ausdehnt und dadurch eine mechanische Bewegung erzeugt. Durch diese Bewegung drücken die im Ventil befindlichen Balge (2) auf den Schieber und heben ihn hoch.



Konstruktive Eigenschaften

Getrennt ausgeführtes Ausdehnungssystem

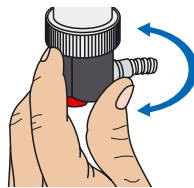
Zur Gewährleistung maximaler Betriebssicherheit besteht das gesamte Ausdehnungssystem aus zwei getrennten Teilen (1)-(2): falls ein Fühlerteil ausfällt, erfüllt das verbleibende Teil dieselben Funktionen wie der unversehrte Fühler.



Tauchhülse und Kapillarrohre

Für einen besseren Wärmeübergang ist die Tauchhülse stets in Kontakt mit den Fühlerelementen, wodurch sich die Wärmeträgheit weitgehend reduziert.

Die Kapillarrohre sind durch einen verzinkten Panzerschlauch geschützt.

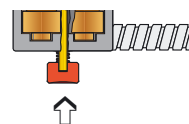


Balgträger

Der Balgträger aus Azetalharz ist durch Lockern der Befestigungs-Rändelmutter drehbar.

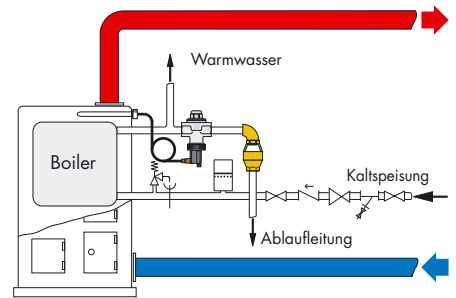
Abläss

Der Ablass erfolgt über einen Knopf an der Ventilunterseite.

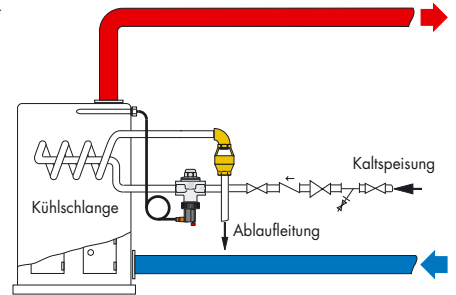


Installation

Installation der thermischen Ablaufsicherung in Kesseln mit eingebautem Boiler

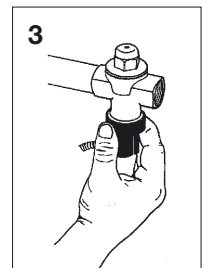
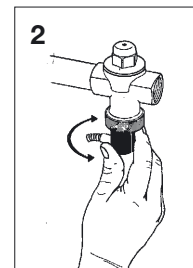
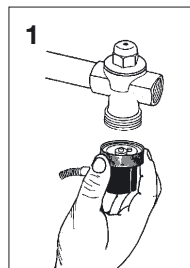


Installation der thermischen Ablaufsicherung in der Kühltülle



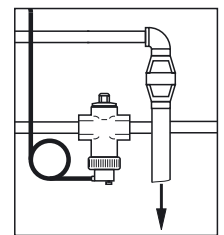
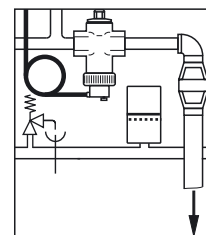
Der Fühler muss im oberen Teil des Kessels oder auf der Ausgangsleitung vor jedem Absperrorgan in einem Abstand nicht über 0,5 m installiert werden.

1. Nach Einbau des Ventils auf der Leitung unter Berücksichtigung der auf dem Ventilkörper angegebenen Flussrichtung das mit dem Fühler verbundene Teil einsetzen.
2. Die Rändelmutter eindrehen, aber nicht festziehen.
3. Den Ausgang des Anschlussschlauchs des Fühlers durch Drehen der schwarzen Kappe ausrichten. Die Rändelmutter festziehen.



Zubehör

Beim Einbau der Armatur wird empfohlen, einen sichtbaren Ablauftrichter (Serie 5521 Caleffi) in die Ablaufleitung einzubauen.



TECHNISCHE BESCHREIBUNG

Art.Nr. 543513

Thermische Ablaufsicherung. Mit CE-Zeichen und DIN-Zulassung. Mit zweifacher Fühlersicherung. Anschlüsse 3/4" IG. Messing-Gehäuse. Verchromt. Edelstahlfeder. Dichtungen aus EPDM. Temperaturbereich 5÷110°C. Nenn-Einstelltemperatur 95°C. Maximaler Betriebsdruck 10 bar. Inklusive Fernfühler mit Tauchhülse Anschluss 1/2" AG. Länge des Kapillarrohrs 1300 mm.

Alle Angaben vorbehaltlich der Rechte, ohne Vorankündigung jederzeit Verbesserungen und Änderungen an den beschriebenen Produkten und den dazugehörigen technischen Daten durchzuführen.



CALEFFI ARMATUREN GmbH · DAIMLERSTR. 3 · 63165 MÜHLHEIM/MAIN · TEL. +49 (0)6108/9091-0 · FAX +49 (0)6108/9091-70

· www.caleffi.de · info@caleffi.de ·

© Copyright 2008 Caleffi S.P.A.