

Bimetall-Thermometer für Heizung und Sanitär



BiTh 40 K

Anwendung Heizung, Sanitär, Verteilersysteme, Fußbodenheizungsverteiler

Technische Daten **Nenngröße**
40

Messelement
Bimetallspirale

Anzeigebereiche
0/60 °C

Verwendungsbereich
Skalenendwert

Betriebsdruck
Drucklos

Standardausführung **Anschluss**
Aufsteckpassung Kunststoff, Ø 15 mm, ohne Schutzrohr

Anschlusslage
Axial, zentrisch

Zifferblatt
Kunststoff, weiß –
Skalierung schwarz

Zeiger
Kunststoff, schwarz

Gehäuse
ABS, weiß

Sichtscheibe
Kunststoff, eingeklipst



BiTh 50 K

Heizung, Sanitär, Verteilersysteme, Fußbodenheizungsverteiler

Nenngröße
50

Messelement
Bimetallwendel

Anzeigebereiche
0/60 °C

Verwendungsbereich
Skalenendwert

Betriebsdruck am Schutzrohr
Maximal 6 bar

Anschluss
Tauchrohr Kunststoff, Ø 9 mm,
Schutzrohr G $\frac{1}{2}$ B, Kunststoff, abnehmbar

Anschlusslage
Axial, zentrisch

Zifferblatt
Kunststoff, weiß –
Skalierung schwarz

Zeiger
Kunststoff, schwarz

Gehäuse
ABS, weiß

Sichtscheibe
Kunststoff, eingeklipst



BiTh 63 K

Heizung, Sanitär

Nenngröße
63 – 80 – 100

Messelement
Bimetallwendel

Anzeigebereiche
-20/+60, 0/60, 0/120 °C

Verwendungsbereich
Skalenendwert

Betriebsdruck am Schutzrohr
Maximal 6 bar

Anschluss
Tauchrohr Messing, Ø 9 mm,
Schutzrohr G $\frac{1}{2}$ B, Ms, abnehmbar
Schaftlänge 40 mm wahlweise
Gewinde selbstdichtend mit
PTFE-Dichtring

Anschlusslage
Axial, zentrisch
(NG 63 optional exzentrisch)

Zifferblatt
Kunststoff, weiß –
Skalierung schwarz

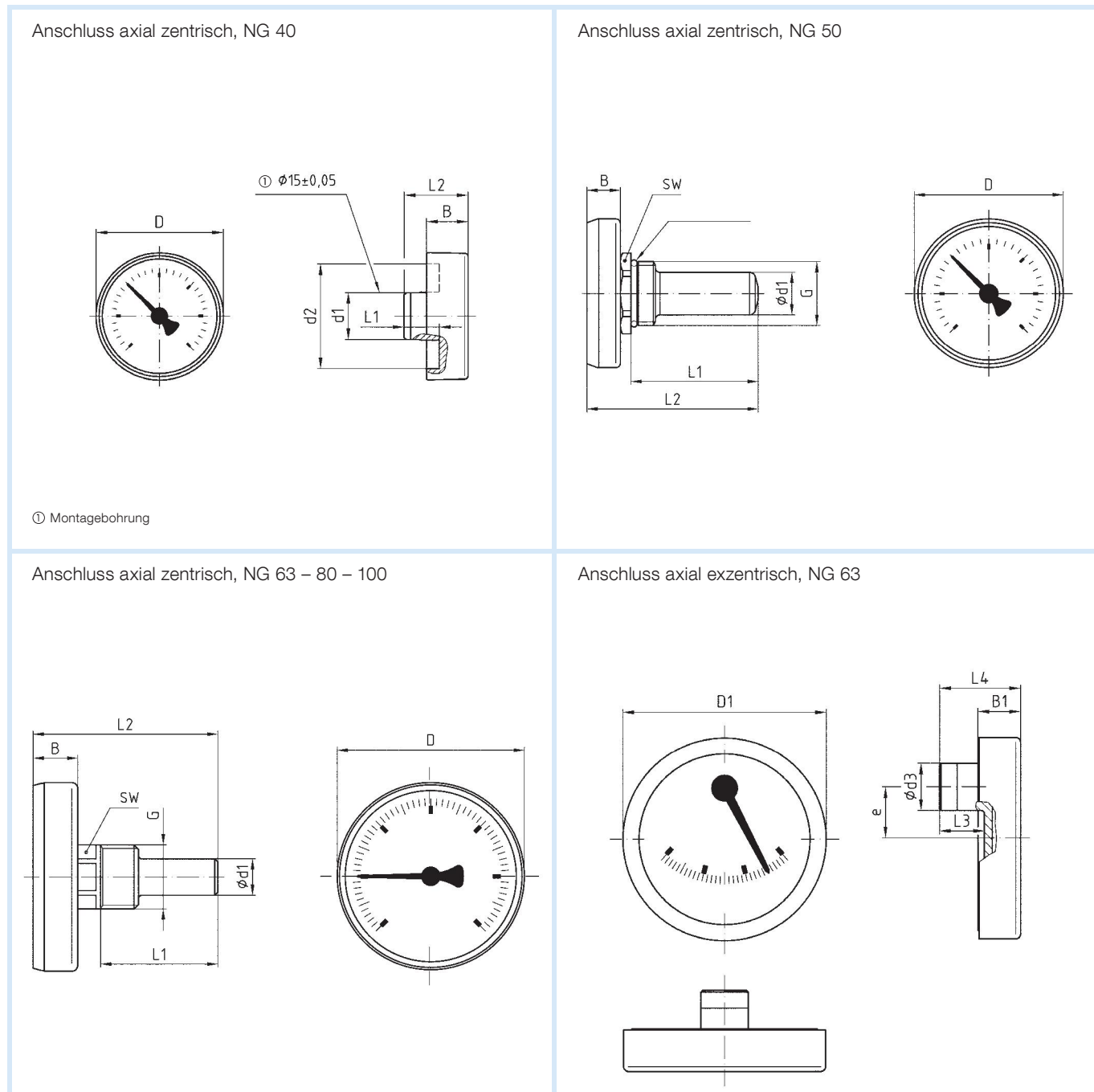
Zeiger
Kunststoff, schwarz

Gehäuse
ABS, schwarz

Sichtscheibe
Kunststoff, eingeklipst

Bimetall-Thermometer für Heizung und Sanitär

Gehäusebauformen und Maße (mm)




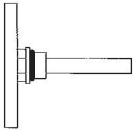
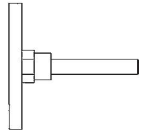
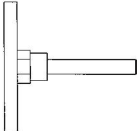
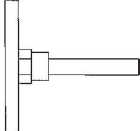
13

Maße (mm)

Nenngröße (NG)	B	B1	D	D1	d1	d2	d3	e	G	L1	L2	L3	L4	SW
40	13	-	40	-	14,8	33	-	-	-	11	50	-	-	-
50	11	-	49	-	14	-	-	-	G $\frac{1}{2}$ B	42	56,5	-	-	24
63	14,7	13	62	63,5	12	-	15	16	G $\frac{1}{2}$ B	40/63/100/ 150/200	61/85/122/ 172/222	14	25	19
80	14,8	-	79	-	12	-	-	-	G $\frac{1}{2}$ B			-	-	19
100	15	-	100	-	12	-	-	-	G $\frac{1}{2}$ B			-	-	19

Bimetall-Thermometer für Heizung und Sanitär

RK: G

Typ	BiTh 40 K	BiTh 50 K	BiTh 63 K	BiTh 80 K	BiTh 100 K					
Ausführung										
Gehäuse-Ø	40	50	63	80	100					
Gehäuse	ABS, weiß	ABS, weiß	ABS, schwarz, Sichtscheibe, Kunststoff eingeklipst							
Tauchrohr	Kunststoff, Ø 15 mm	Kunststoff, Ø 9 mm	Messing oder Aluminium, Ø 9 mm							
Anschluss	Aufsteckpassung Kunststoff, ohne Schutzrohr	Schutzrohr G½B, Kunststoff	Schutzrohr G½B Messing, Ø 12 mm außen, abnehmbar							
Genauigkeitsklasse	Klasse 2 nach EN 13190									
Anzeigebereich (bar)	-20/+60 °C	-20/+60 °C	-20/+60 °C	-20/+60 °C	-20/+60 °C					
Schaftlänge		VE*		VE*	Preis € Art-Nr.	VE*	Preis € Art-Nr.	VE*	Preis € Art-Nr.	VE*
40 mm	---		---		63763	100	63776	100	63676	50
63 mm	---		---		63769	100	63777	100	63677	50
100 mm	---		---		63770	100	63778	50	63678	50
150 mm	---		---		63771	50	63779	40	63679	25
Anzeigebereich	0/60 °C	0/60 °C	0/60 °C	0/60 °C	0/60 °C	0/60 °C	0/60 °C	0/60 °C	0/60 °C	0/60 °C
Schaftlänge	Preis € Art-Nr.		Preis € Art-Nr.		Preis € Art-Nr.		Preis € Art-Nr.		Preis € Art-Nr.	
40 mm	64066 (Schaft s. Zeichnung)	100	63749	100	63760	100	63765	100	63698	50
63 mm			---		63761	100	63766	100	63699	50
100 mm	---		---		63762	100	63767	50	63700	50
150 mm	---		---		63764	50	63768	40	63701	52
Anzeigebereich	0/120 °C	0/120 °C	0/120 °C	0/120 °C	0/120 °C	0/120 °C	0/120 °C	0/120 °C	0/120 °C	0/120 °C
Schaftlänge	Preis € Art-Nr.		Preis € Art-Nr.		Preis € Art-Nr.		Preis € Art-Nr.		Preis € Art-Nr.	
40 mm mit PTFE-Dichtring	---		----		63702	100	63706	100	63684	50
40 mm	---		---		63704	100	63708	100	63997	50
63 mm	---		---		63710	100	63715	100	63695	50
100 mm	---		---		63711	100	63716	50	63696	50
150 mm	---		---		63714	50	63717	40	63697	25
200 mm	---		---		---				63671	10

* Mindestabnahmemenge für Fertigungsware 1 VE (Verpackungseinheit); Lieferung nur in Verpackungseinheiten.

13

Ersatz-Schutzrohre

Anschluss G½B, Messing		
Schaftlänge	Art.-Nr.	Preis
40 mm mit PTFE-Dichtring	63685	
40 mm	63856	
63 mm	63686	
100 mm	63687	
150 mm	63688	

Bimetall-Standard-/Anlegethermometer Rauchgasthermometer



Bimetall-Standardthermometer

Anwendung Heizung, Sanitär

Technische Daten

Nenngröße
50 – 63 – 80 – 100 – 160

Messelement
Bimetallwendel

Genauigkeitsklasse
2 (EN 13190)

Anzeigebereiche °C
-20/+60, 0/60, 0/120, 0/160

Verwendungsbereich
Skalenendwert

Betriebsdruck am Schutzrohr
Maximal 6 bar

Standardausführung

Anschluss
Tauchrohr Messing, Ø 9 mm
Schutzrohr G½B, Messing,
abnehmbar

Anschlusslage
NG 50 – 63 – 80 – 100 – 160 axial
NG 63 – 80 – 100 radial

Zifferblatt
bis 120 °C Kunststoff,
ab 160 °C Aluminium, weiß
Skalierung schwarz

Zeiger
Kunststoff, schwarz

Gehäuse
Stahlblech, verzinkt

Übersteckring
Stahlblech, vernickelt

Sichtscheibe
Kunststoff

Optionen

- Andere Anzeigebereiche
- Nenngröße 34



Preise s. Seite 580.



Anlegethermometer

Heizung, Lüftung, Sanitär
Befestigung über Feder (ATH F)
oder Magnet (ATH M)

Nenngröße
63 – 80

Messelement
Bimetallspirale

Anzeigebereiche °C
0/60, 0/120

Verwendungsbereich
Skalenendwert

Anschluss
ATH F: Mit Wärmeleitblech
und Befestigungsfeder; NG 63
auch mit Universalschelle für
Rohre ⅜" bis 1½".
ATH M: 2x Haftmagnet Ø20 mm

Anschlusslage
NG 63 – 80 axial

Zifferblatt
Aluminium (ATH F) bzw.
Kunststoff (ATH M), weiß;
Skalierung schwarz

Zeiger
Kunststoff, schwarz

Gehäuse
ATH F: Stahlblech, verzinkt
ATH M: Kunststoff, schwarz

Übersteckring
Stahlblech, vernickelt

Sichtscheibe
Kunststoff

▪ Andere Anzeigebereiche
▪ Kunststoffgehäuse



RT / RTC

Rauchgasthermometer RT und
Rauchgastemperaturcontroller
RTC zur Brennerkontrolle bei
Gas- und Ölfeuerungen

Nenngröße
80

Messelement
Bimetallwendel

Anzeigebereiche °C
RT: 0/300, 0/500
RTC: 0/350

Verwendungsbereich
Skalenendwert

Anschluss
RT: Tauchrohr Edelstahl 316 L,
glatt, mit verstellbarem
Konus, Messing
RTC: Tauchrohr Edelstahl 316 L,
glatt, mit Ringmagnet-
halterung

Anschlusslage: Axial

Zifferblatt
Aluminium, grau-Skalierung
schwarz; RTC mit grünen und
roten Kontrollfeldern

Zeiger
Aluminium, schwarz
RTC mit zusätzlichem
Max-Schleppzeiger

Gehäuse
Stahlblech, verzinkt

Übersteckring
Stahlblech, vernickelt

Sichtscheibe
Kunststoff