

# Standard-Zirkulationspumpen für Trinkwasser 8 it Edelstahlgehäuse

Serie BUPA (N), Produktgruppe T3



## TECHNISCHE DATEN

Förderstrom: bis 5,0 m<sup>3</sup>/h  
 Förderhöhe: bis 6 m  
 Medientemperatur: +2 °C bis +110 °C  
 Einbaulänge: 130,150 und 180 mm  
 Gewindeanschluss: 1", 1¼" und 1½"  
 Schutzart: IP 44  
 Isolationsklasse: H  
 Nenndruck: PN 10  
 Regelung: 3-Stufenschalter mit manueller Drehzahlwahl

## PRODUKTMERKMALE

- manuelle Anlaufhilfe
- platzsparender axialer Klemmkasten

## ANWENDUNG

Die Umwälzpumpen der Serie BUPA (N) sind Nassläuferpumpen, die für den Einsatz in Anlagen mit konstantem oder schwach variablem Förderstrom konzipiert sind. Sie verfügen über ein korrosionsbeständiges Gehäuse aus Edelstahl und sind somit für den Einsatz in Trinkwasserzirkulationsanlagen geeignet.

## WERKSTOFFE

| Bauteil       | Werkstoff   | Werkstoff-Nr. |
|---------------|-------------|---------------|
| Pumpengehäuse | Edelstahl   | 14.308        |
| Laufgrad      | PSU - GF 20 |               |
| Welle         | Keramik     |               |
| Lager         | Keramik     |               |
| Lagerplatte   | Edelstahl   | 14.301        |
| Spaltrrohr    | Edelstahl   | 14.301        |

## TEMPERATURBEREICH

Umgebungstemperatur: 0 °C bis +40 °C  
 Temperaturklasse: TF 110  
 Medientemperatur: +2 °C bis +110 °C

## UMGEBUNGSTEMPERATUR

Um die Bildung von Kondenswasser im Klemmkasten und Stator zu vermeiden, muss die Medientemperatur immer gleich oder höher als die Umgebungstemperatur sein.

| Umgebungstemperatur | Medientemperatur min. | Medientemperatur max. |
|---------------------|-----------------------|-----------------------|
| 0                   | 2                     | 110                   |
| 10                  | 10                    | 110                   |
| 20                  | 20                    | 110                   |
| 30                  | 30                    | 110                   |
| 35                  | 35                    | 110                   |
| 40                  | 40                    | 110                   |

## MOTORSCHUTZ

Externer Motorschutz nicht erforderlich.

## DREHZAHLUMSCHALTUNG

Die jeweilige Drehzahl wird über einen im axialen Klemmkasten integrierten Drehschalter eingestellt.

## MINDESTZULAUFDRUCK

Bitte entnehmen Sie den Mindestzulaufdruck bei entsprechender Temperatur der folgenden Tabelle:

| Medientemperatur   | < 85 °C  | 90 °C   | 110 °C   |
|--------------------|----------|---------|----------|
| Mindestzulaufdruck | 0,05 bar | 0,3 bar | 1,10 bar |

## SCHALLDRUCKPEGEL

Der Schalldruckpegel beträgt < 45 dB (A).

## FÖRDERMEDIEN

- Trinkwasser und erwärmtes Trinkwasser bis zu einer Temperatur von 65 °C und einem Härtegrad von 14°dH (Karbonathärte)
- Heizungswasser gemäß VDI 2035
- Reine, dünnflüssige, nicht-aggressive und nicht-explosive, mineralölfreie Medien ohne feste oder langfaserige Bestandteile
- Medien mit einer Viskosität von max. 10 mm<sup>2</sup>/s

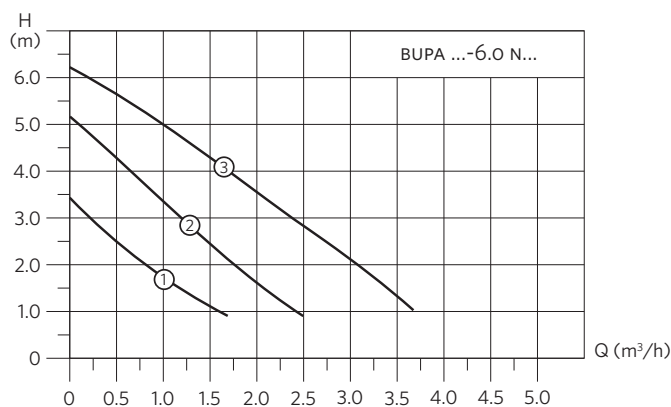
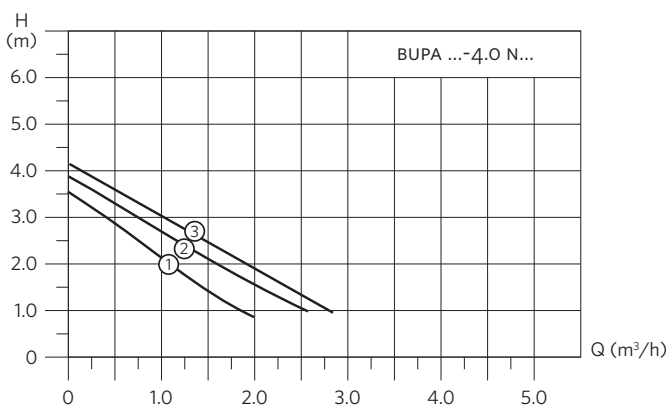
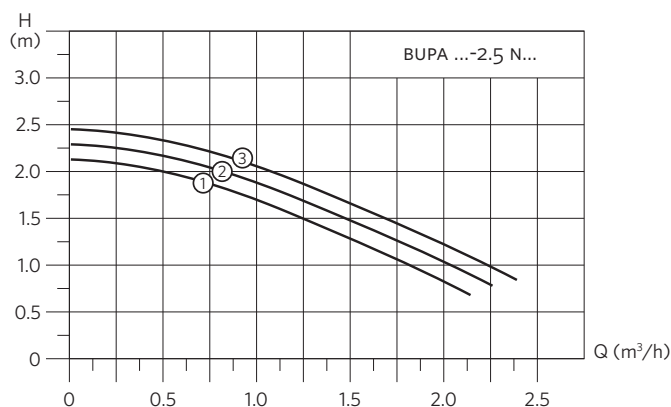
# Standard-Zirkulationspumpen für Trinkwasser mit Edelstahlgehäuse

Serie BUPA (N), Produktgruppe T3

## TECHNISCHE DATEN

| TYP              | ANSCHLUSS R | ANSCHLUSS G | EINBAULÄNGE (MM) | SPANNUNG/FREQUENZ | P1 (W)    | I <sub>MAX</sub> (A) | NETTO-GEWICHT (KG) | ART.-NR.      |
|------------------|-------------|-------------|------------------|-------------------|-----------|----------------------|--------------------|---------------|
| BUPA 25-2.5 N180 | 1"          | 1½"         | 180              | 230 V 50/60 HZ    | 27 ... 35 | 0,15                 | 2,4                | 0353-30203-72 |
| BUPA 25-4.0 N180 | 1"          | 1½"         | 180              | 230 V 50/60 HZ    | 33 ... 44 | 0,19                 | 2,4                | 0353-30204-72 |
| BUPA 25-6.0 N180 | 1"          | 1½"         | 180              | 230 V 50/60 HZ    | 43 ... 80 | 0,34                 | 2,7                | 0353-30206-72 |
| BUPA 15-2.5 N130 | ½"          | 1"          | 130              | 230 V 50/60 HZ    | 27 ... 35 | 0,15                 | 2,0                | 0351-30003-72 |
| BUPA 15-4.0 N130 | ½"          | 1"          | 130              | 230 V 50/60 HZ    | 33 ... 44 | 0,19                 | 2,0                | 0351-30004-72 |
| BUPA 15-6.0 N130 | ½"          | 1"          | 130              | 230 V 50/60 HZ    | 43 ... 80 | 0,34                 | 2,3                | 0351-30006-72 |
| BUPA 20-2.5 N150 | ¾"          | 1¼"         | 150              | 230 V 50/60 HZ    | 27 ... 35 | 0,15                 | 2,1                | 0352-30103-72 |
| BUPA 20-4.0 N150 | ¾"          | 1¼"         | 150              | 230 V 50/60 HZ    | 33 ... 44 | 0,19                 | 2,1                | 0352-30104-72 |
| BUPA 20-6.0 N150 | ¾"          | 1¼"         | 150              | 230 V 50/60 HZ    | 43 ... 80 | 0,34                 | 2,4                | 0352-30106-72 |
| BUPA 25-2.5 N130 | 1"          | 1½"         | 130              | 230 V 50/60 HZ    | 27 ... 35 | 0,15                 | 2,2                | 0353-30003-72 |
| BUPA 25-4.0 N130 | 1"          | 1½"         | 130              | 230 V 50/60 HZ    | 33 ... 44 | 0,19                 | 2,2                | 0353-30004-72 |
| BUPA 25-6.0 N130 | 1"          | 1½"         | 130              | 230 V 50/60 HZ    | 43 ... 80 | 0,34                 | 2,5                | 0353-30006-72 |

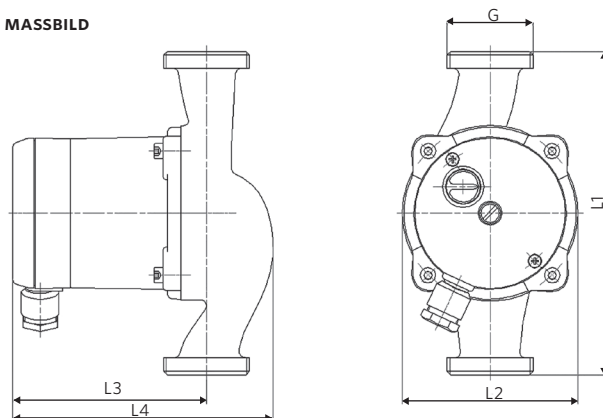
## KENNLINIEN



## ABMESSUNGEN

| TYP      | L1 (MM)     | L2 (MM) | L3 (MM) | L4 (MM) |
|----------|-------------|---------|---------|---------|
| BUPA (N) | 130/150/180 | 98      | 108     | 145     |

## MASSBILD





BEI FRAGEN ODER FÜR BESTELLUNGEN  
KONTAKTIEREN SIE UNS UNTER

[GERMANY@ARMSTRONGFLUIDTECHNOLOGY.COM](mailto:GERMANY@ARMSTRONGFLUIDTECHNOLOGY.COM)

WEITERE INFORMATIONEN FINDEN SIE UNTER

[WWW.HALM-PUMPS.DE](http://WWW.HALM-PUMPS.DE)

**TORONTO, CANADA**

+1 416 755 2291

**BUFFALO, USA**

+1 716 693 8813

**SÃO PAULO, BRAZIL**

+55 (11) 4781 5500

**BIRMINGHAM, UK**

+44 (0) 8444 145 145

**MANCHESTER, UK**

+44 (0) 8444 145 145

**LYON, FRANCE**

+33 (0) 420 102 625

**MANNHEIM, GERMANY**

+49 (0) 621 3999 9858

**DUBAI, UAE**

+971 4 8876775

**BANGALORE, INDIA**

+91 (0) 80 4906 3555

**SHANGHAI, CHINA**

+86 (0) 21 3756 6696

**ARMSTRONG FLUID TECHNOLOGY**  
ESTABLISHED 1934

[ARMSTRONGFLUIDTECHNOLOGY.COM](http://ARMSTRONGFLUIDTECHNOLOGY.COM)

**MAKING  
ENERGY  
MAKE  
SENSE™**

FILE NO.: 11.260DE  
DATE: NOV. 23, 2018

SUPERSEDES: NEW  
DATE: NEW