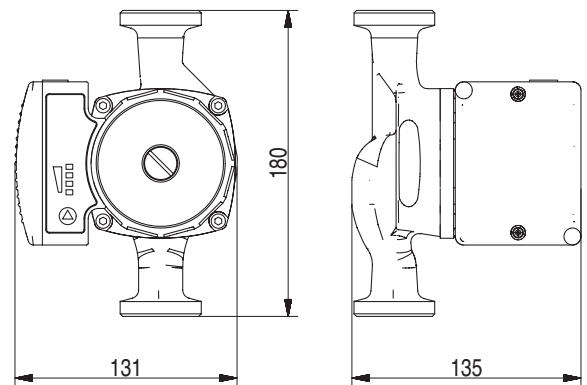


HEIZUNGS-UMWÄLZPUMPE

EVENES HE-HT 40-XX / 60-XX

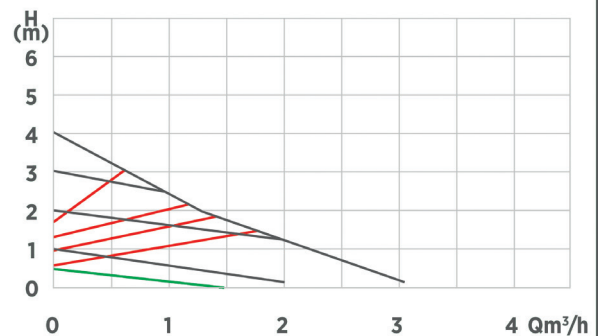


- Geeignet für den Einsatz in Heizungs-, Solar-, Klima- und Industrieanlagen
- Sonderausstattung: Leistungsanzeige, PWM-Funktion
- Inkl. Wärmedämmschale

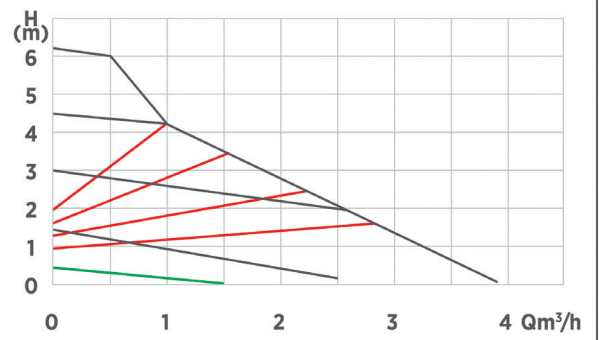
TECHNISCHE DATEN (40-XX / 60-XX)

- Förderhöhe max. [m]: 4,0 / 6,0
- Durchfluss max. [l/h]: 2800 / 3600
- Leistungsaufnahme [W]: 3-23 / 3-42
- Regelungsarten:
 - 4 Konstantkennlinien
 - 4 Proportionalkennlinien
 - Entlüftungsprogramm
 - Minimalbetriebsstufe
 - Tastensperre
- Betriebsspannung [V/Hz]: 230 / 50
- Motorschutz: kein externer Motorschutz erforderlich
- Schutzart: IP 42
- Umgebungstemperatur [° C]: 0 bis +40
- Medientemperatur [° C]: +5 bis +110
- Wärmeklasse: TF 110
- Betriebsdruck max. [bar]: 10
- Material Pumpengehäuse: Grauguss KTL-beschichtet
- Einbaulänge [mm]: 180
- Gewicht inkl. Isolierung [kg]: 2,5
- Zugelassene Fördermedien : Heizungswasser nach VDI 2035
Wasser/Glykoldgemische 1:1
- EEI: **≤ 0,18 / ≤ 0,20**

Kennlinie HE-HT 40



Kennlinie HE-HT 60



Typ	Nennmaß	Außengewinde	Leistung [W]	Bestell-Nr.
40-25	DN25 (1")	DN40 (1½")	3...23	90 885 61
60-25	DN25 (1")	DN40 (1½")	3...42	90 885 62
40-32	DN32 (1¼")	DN50 (2")	3...23	90 885 63
60-32	DN32 (1¼")	DN50 (2")	3...42	90 885 64