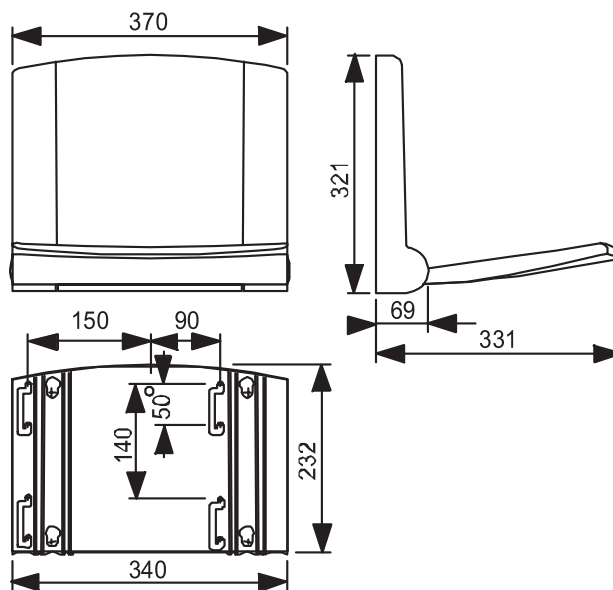
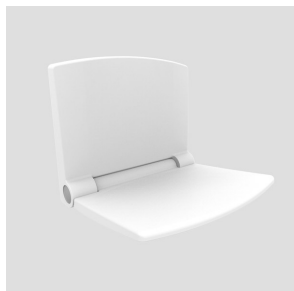




54002010000

**SANIT Duschsitz lifestyle Thermoplast weiß**



Artikelnummer

54.002.01..0000

Produktbeschreibung

Duschsitz lifestyle  
 Sitz für Dusche, Bad und Wellnessbereich  
 Thermoplast-Massiv-Sitz, angenehm sitzwarm, 10 Jahre Garantie auf die Bruchfestigkeit, Sitzkomfort durch große ergonomisch geformte Sitzfläche (370 x 260 mm), einfache Höhenverstellung um 50 mm, geräuschlose Betätigung durch Absenkautomatik, reinigungsfreundlich durch glatte und porenfreie Oberflächen, antibakterielle Ausstattung, verdeckte 4-Punkt-Befestigung, Bohrschablone, Montageplatte und Befestigungsmaterial aus Edelstahl, Bruchlast > 250 kg, Verpackung im Karton

Farbe: weiß-alpin

Gewicht: 4,99 kg

Zubehör:  
 Modul zur Befestigung Art.Nr. 17.239.00..0000