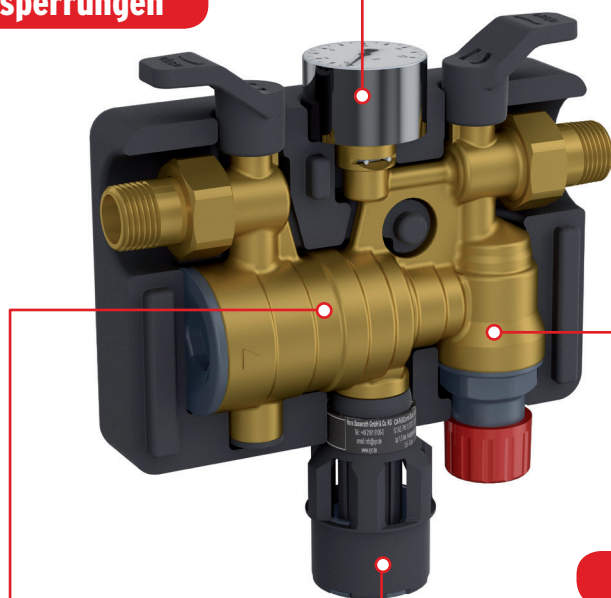


Komfortabler, besser, sicher!

Absicherung der Trinkwasserinstallation mit der SYR FüllCombi CA Plus 6828.

Manometer oben
für lageunabhängiges Ablesen

2 Absperrungen



Systemtrenner CA

Druckminderer

Abwasseranschluss

FüllCombi CA Plus 6828

- schützt Trinkwasser vor Nichttrinkwasser bis einschließlich Flüssigkeitskategorie 3
- zur automatischen Befüllung von geschlossenen Heizungsanlagen mit unbehandeltem Heizungswasser
- ein- und ausgangsseitige Absperrungen (Kugelhahn)
- Systemtrenner CA nach DIN EN 1717
- einstellbarer Druckminderer
- Manometer
- Wärmedämmschale



Technische Daten

max. Betriebsdruck	10 bar
max. Betriebstemperatur	30 °C (Eingang) / 65 °C (Ausgang)
Medium	Trinkwasser
Füllleistung	1,3 m ³ /h bei Δp 1,5 bar
Ausgangsdruck Druckminderer	1,5 – 5 bar (Werkseinstellung 1,5 bar)
Einbaulage	waagrecht, Trichteranschluss unten
Anschlussgröße	DN 15
Werks-Nr.	6828.15.005



Haustechnik mit System