

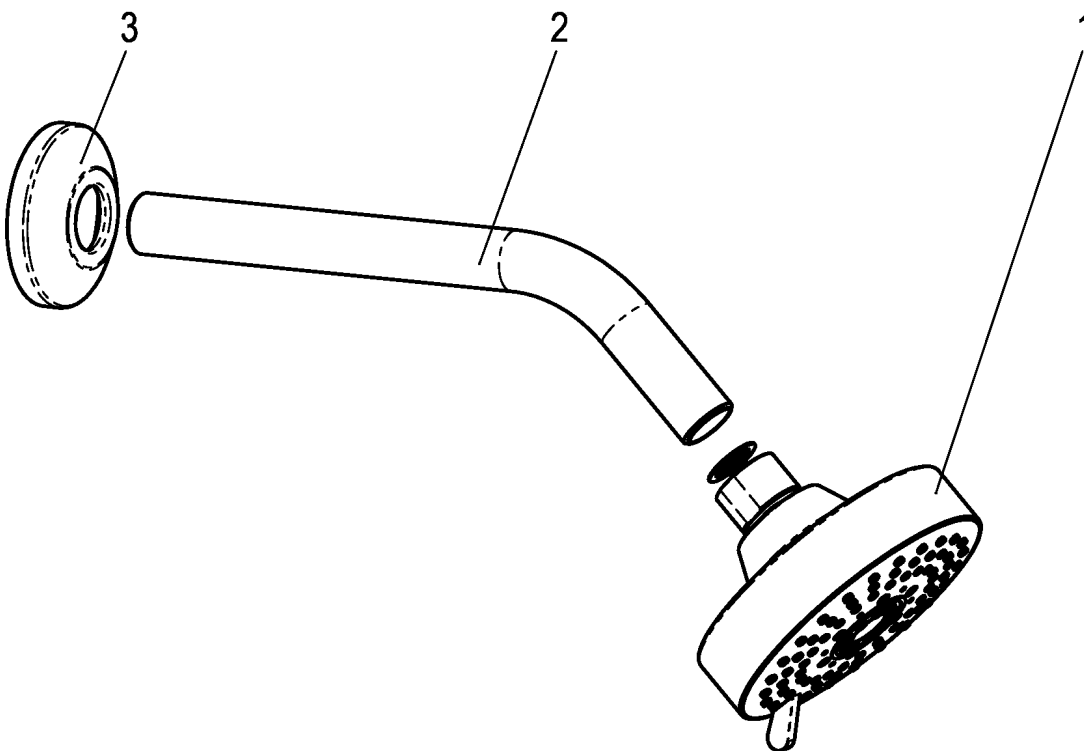
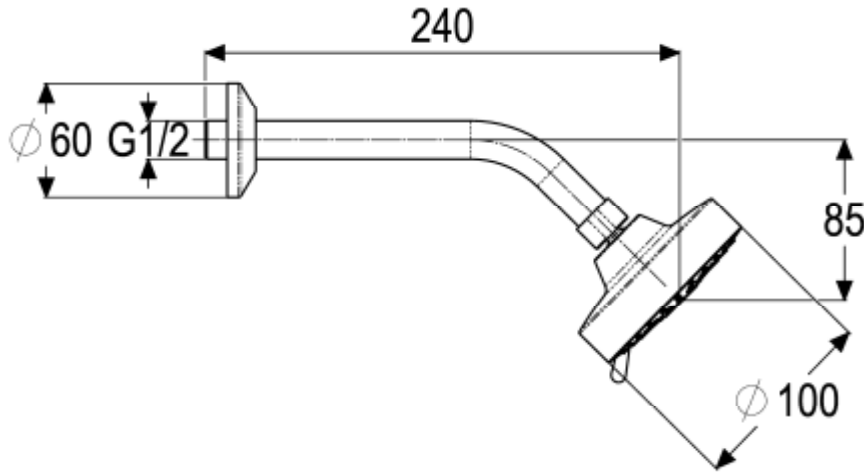
ascona\_1



Z051535-00010  
Kopfbrause Modern 5F  
mit Brausearm

Technisches Datenblatt

Stand: 29.04.2015



Pos.	Benennung	Stck	Artikelnummer	Kopfbrause mit Brausearm
1	Kopfbrause Modern 5F	1	Z093213-00010	Kopfbrause Modern 5F, 5-fach verstellbar (Soft - Brause - Massagestrahl) mit Antikalkdüsen und verdrehbarem Kugelgelenk, Brausearm 1/2", 45° abgewinkelt, 20 mm Durchmesser Messing-Schubrosette Hersteller/Typ ' Heinrich Schulte GmbH & Co.KG' Art.Nr. Z051535-00010
2	Brausearm*	1	ET93729-00010	
3	Rosette*	1	ET09467-00010	

\* kein Ersatzteil  
technische Änderungen vorbehalten

Karton	385x205x70
VPE	1
Gewicht	0,400Kg
EAN-Code	4020929515351