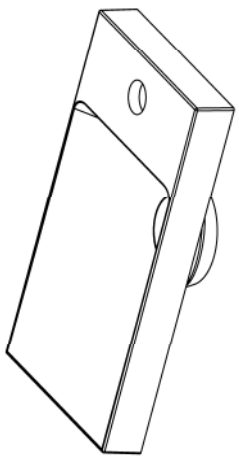
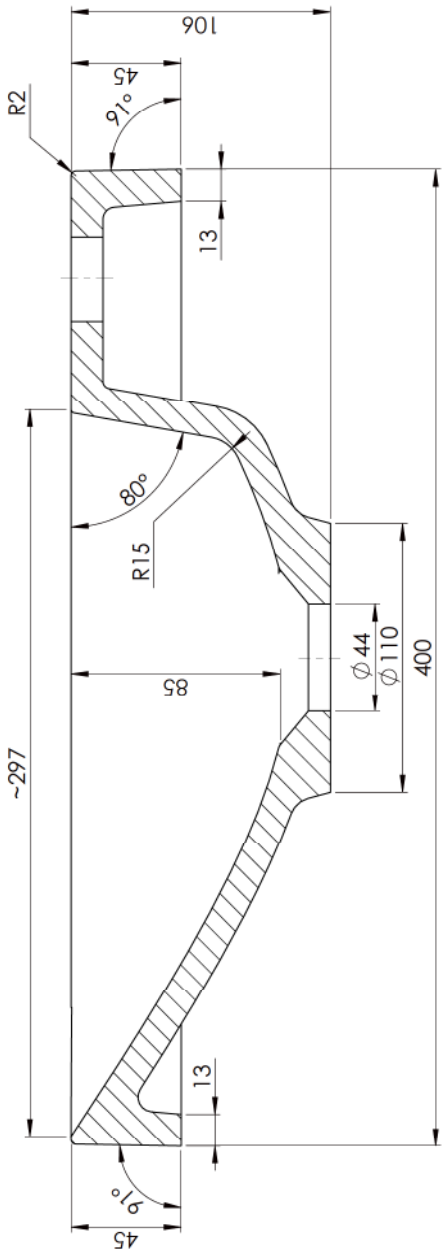
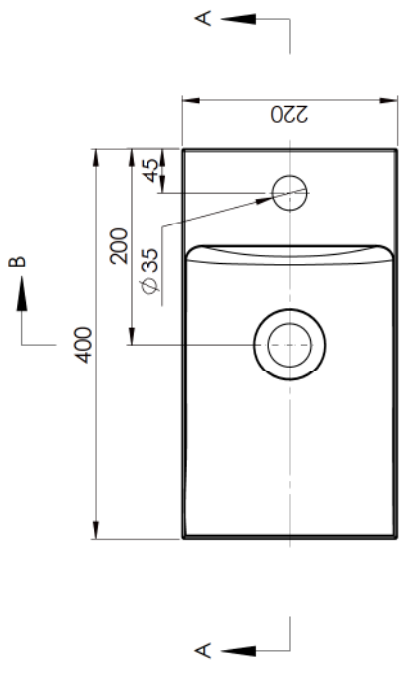
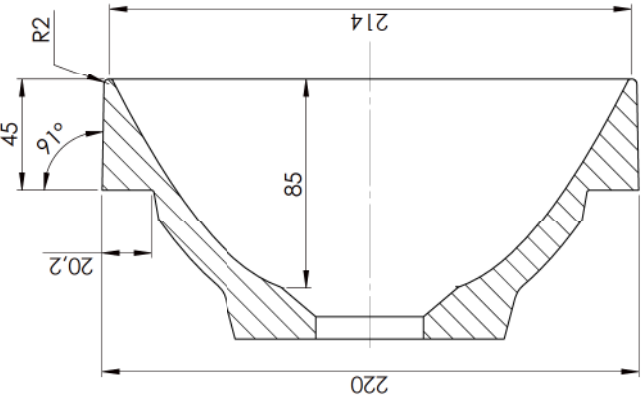


Rev	001	Design Change Note	Author	Author	Date
		First Issue	KW	KW	2017-01-24



B-B (1:2)



Bottom view/
Widok od dołu

Ø 50 Flat area/
Powierzchnia płaska

