

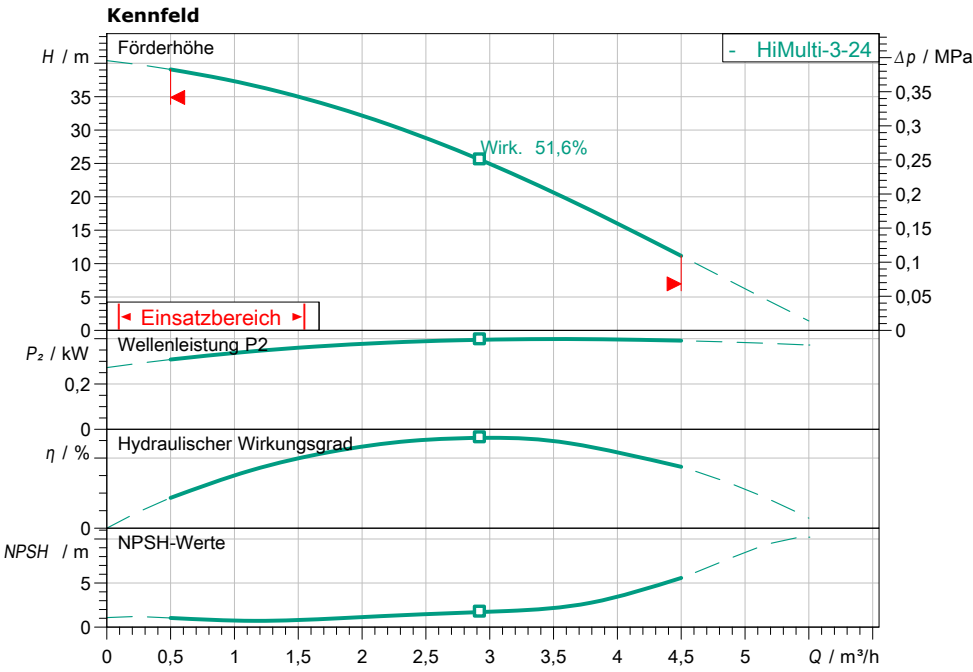
Kunde

Technische Daten Hochdruck-Kreiselpumpe HiMulti 3C1-24-P

Projektname

Projektnummer
Einbauort
Kunden Pos.-Nr

Datum 13.07.2017



Betriebsdatenvorgabe

Förderstrom	
Förderhöhe	
Fördermedium	Wasser 100 %
Medientemperatur	20,00 °C
Dichte	998,30 kg/m³
Kinematische Viskosität	1,00 mm²/s

Hydraulische Daten (Betriebspunkt)

Förderstrom	
Förderhöhe	

Produktdaten

Hochdruck-Kreiselpumpe	
HiMulti 3C1-24-P	
Max. Betriebsdruck	0,8 MPa
Zulaufdruck max.	0,15 MPa
Medientemperatur	5 °C ... + 35 °C
Max. Umgebungstemperatur	40 °C
Schutzart Anlage	IP 54

Motordaten pro Motor/Pumpe

Netzanschluss	1~ 230 V / 50 Hz
Zulässige Spannungstoleranz	+10/-15
Max. Drehzahl	2900 1/min
Nennleistung P2	0,40 kW
Nennstrom	3,00 A
Leistungsfaktor	

Isolationsklasse	F
Motorschutz	PTO

Anschlussmaße

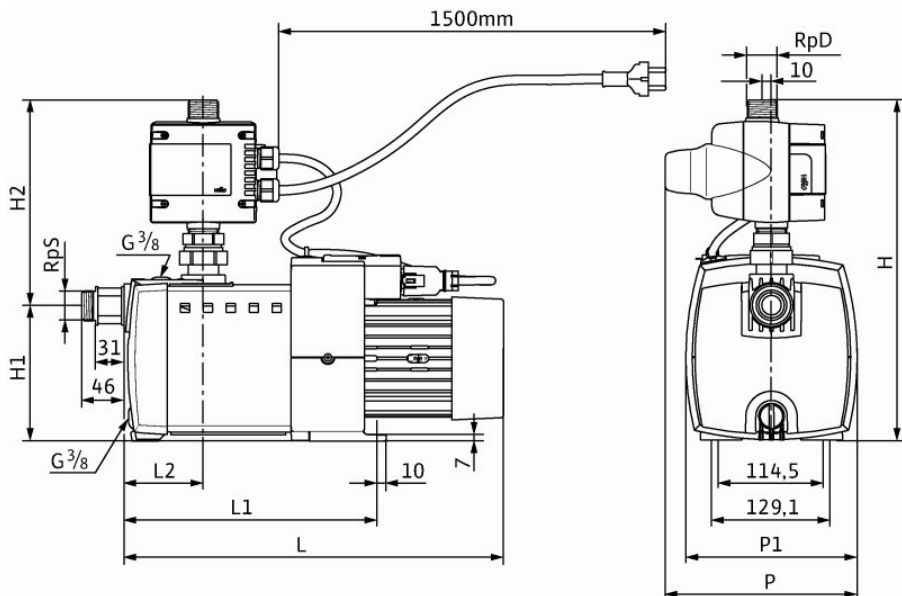
Rohranschluss saugseitig	Rp 1, PN 6
Rohranschluss druckseitig	R 1, PN 6/10

Werkstoffe

Pumpenwelle	1.4021 [AISI420]
Gleitringdichtung	Kunstharz imprägnierte K
Stufenkammern	Noryl
Dichtungen	EPDM

Bestellinformationen

Gewicht netto ca.	12,8 kg
Artikelnummer	2543599



Abmessungen mm

H	370	L2	87
H1	147	P	210
H2	223	P1	187
L	377		
L1	252		