

**Exafill**  
**Fertigset Wanneneinlauf, Ablauf- und Überlaufgarnitur**  
 Oberflächen: **Chrom** Artikelnummer: **58127000**



## Beschreibung

### Merkmale

- Besteht aus: Abdeckung, Sicherheitsstopfen
- Sicherheit geprüft und Fertigung überwacht durch TÜV SÜD Product Service GmbH
- geeignet für Normal- und Sonderwannen
- 3-fach Luftsprudler
- Strahlformer um 20° verstellbar
- Durchflussmenge 38 l/min
- DVGW NW-6506BN0685

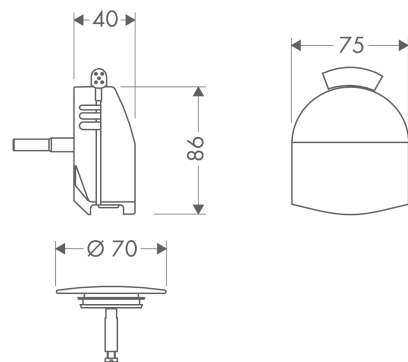
## Zertifikate



## Produktabbildung



## Maßzeichnung



## Durchflussdiagramm

