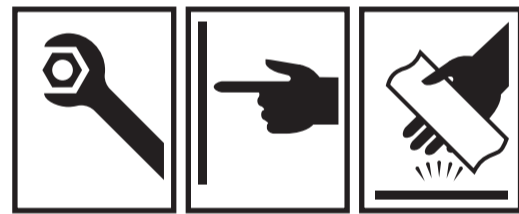
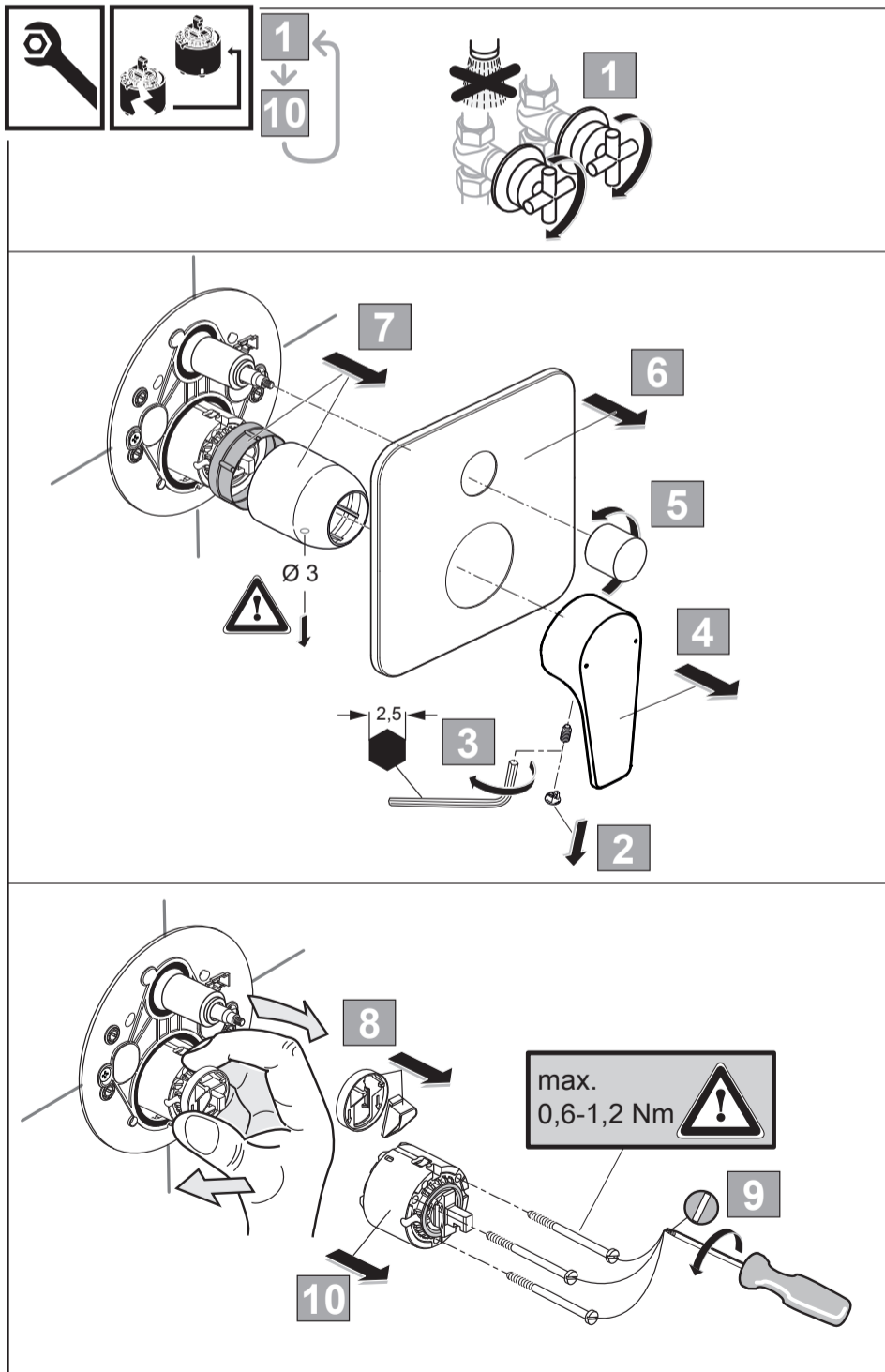
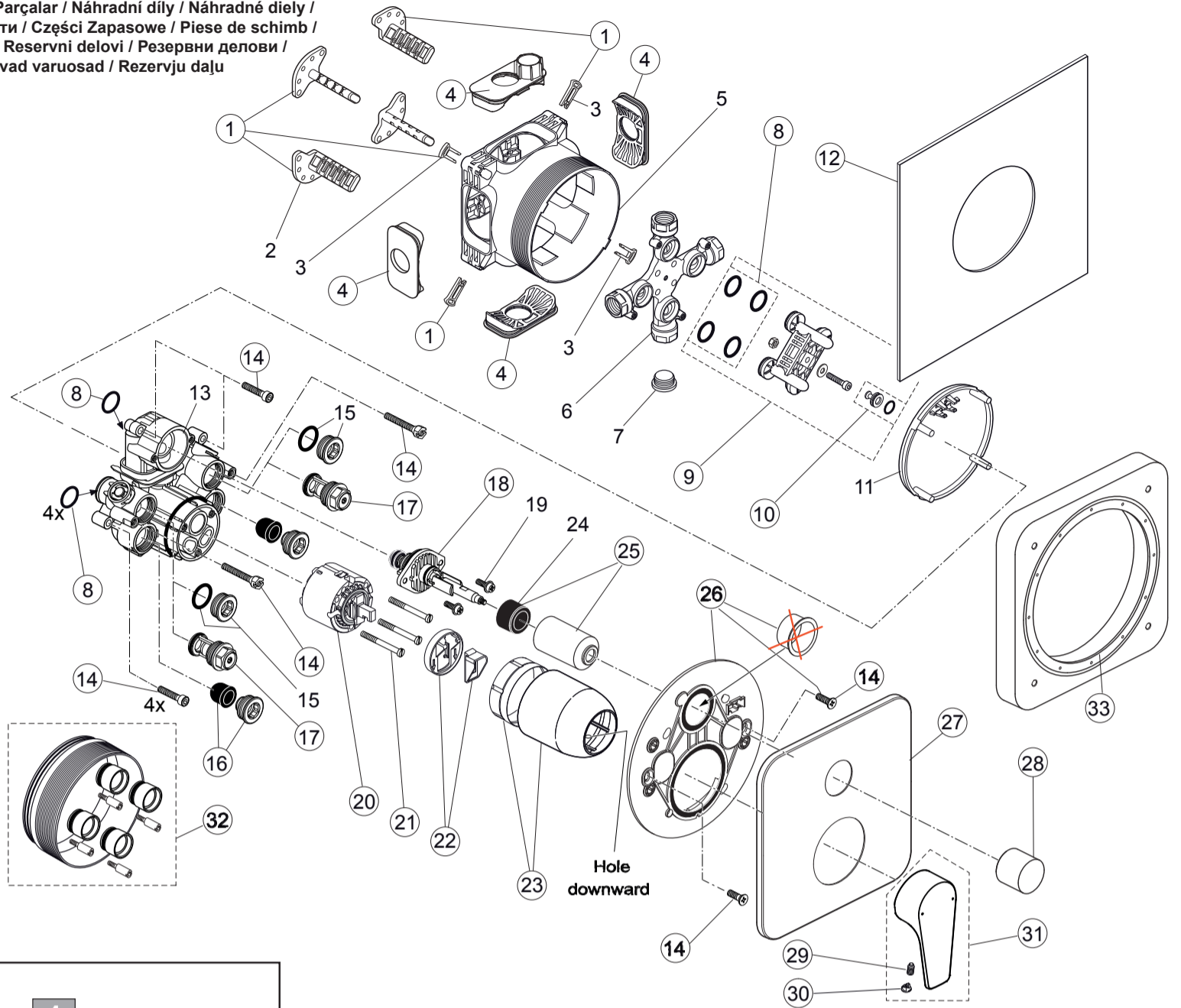




Spare Parts / Ersatzteile / Pièces de recharge / Pezzi di Ricambio / Piezas de requesto /  
 Parte de reposição / Reserveonderdelen / Reservdelar / Reservdeler / Varaosat /  
 Vraosat / Varahlutir / Ανταλλακτικά / Yedek Parçalar / Náhradní díly / Náhradné diely /  
 Nadomestni deli / Резервни части / Запчасти / Części Zapasowe / Piese de schimb /  
 Rendelhető alkatrészek / Запасні частини / Reservni delovi / Резервни делови /  
 Резервни делови / Atsarginių dalių / Tellitavad varuosad / Резервју дају

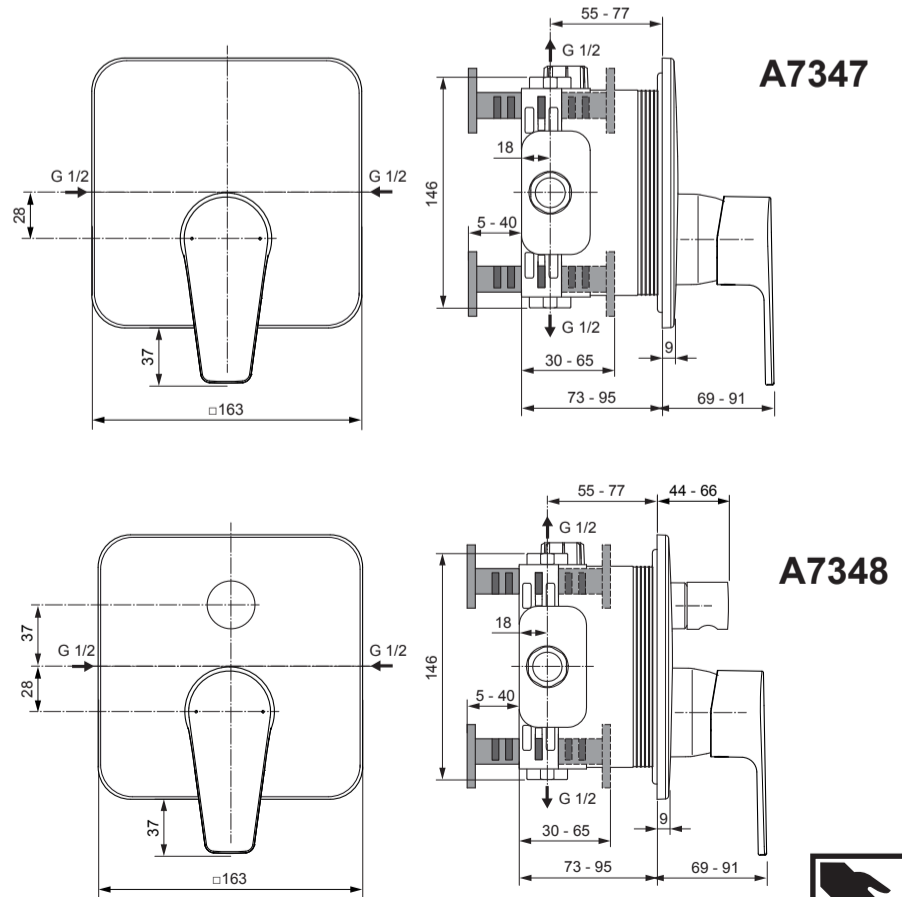
A7347AA		A7348AA	
Pos.	Part No.	Pos.	Part No.
1	A 963 131 NU	1	A 963 131 NU
4	A 963 132 NU	4	A 963 132 NU
8	A 963 143 NU	8	A 963 143 NU
9	A 963 146 NU	9	A 963 146 NU
10	A 963 147 NU	10	A 963 147 NU
12	A 861 328 NU	12	A 861 328 NU
14	A 960 890 NU	14	A 960 890 NU
16	A 960 891 NU	16	A 960 891 NU
17	A 960 706 NU	17	A 960 706 NU
		18	A 963 443 NU
20	A 861 326 NU	20	A 861 326 NU
21	A 963 335 NU	21	A 963 335 NU
22	A 860 700 NU	22	A 860 700 NU
23	A 861 031 AA	23	A 861 031 AA
		25	A 860 902 AA
26	A 860 897 NU	26	A 860 897 NU
27	A 860 898 AA	27	A 860 900 AA
		28	A 860 989 AA
29	A 963 309 NU	29	A 963 309 NU
30	B 960 473 AA	30	B 960 473 AA
31	A 861 415 AA	31	A 861 415 AA
32	A 960 704 NU	32	A 960 704 NU
	A 962 476 NU		A 962 476 NU
33	A 6678 AA	33	A 6678 AA



Ideal Standard

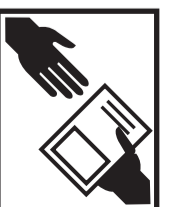
**CERAFINE MODEL D**  
**A7347 .. A7348 ..**

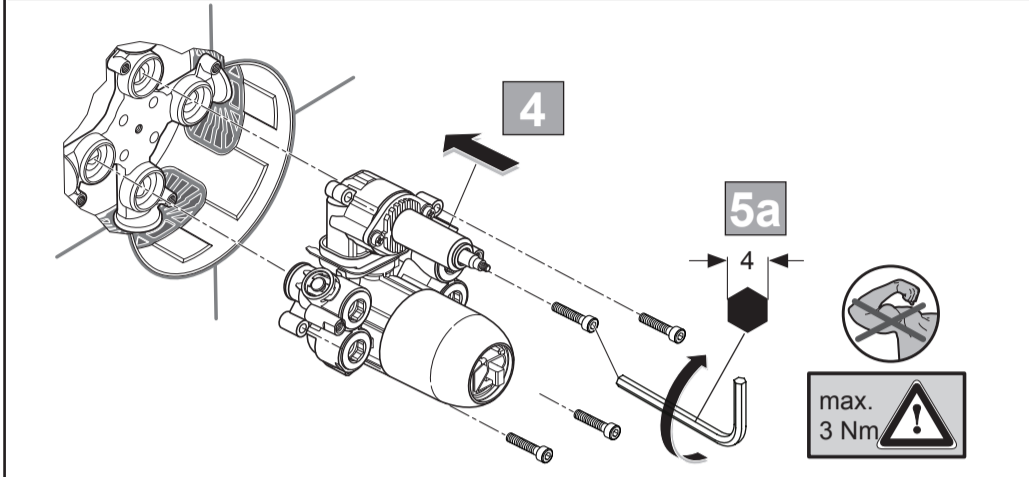
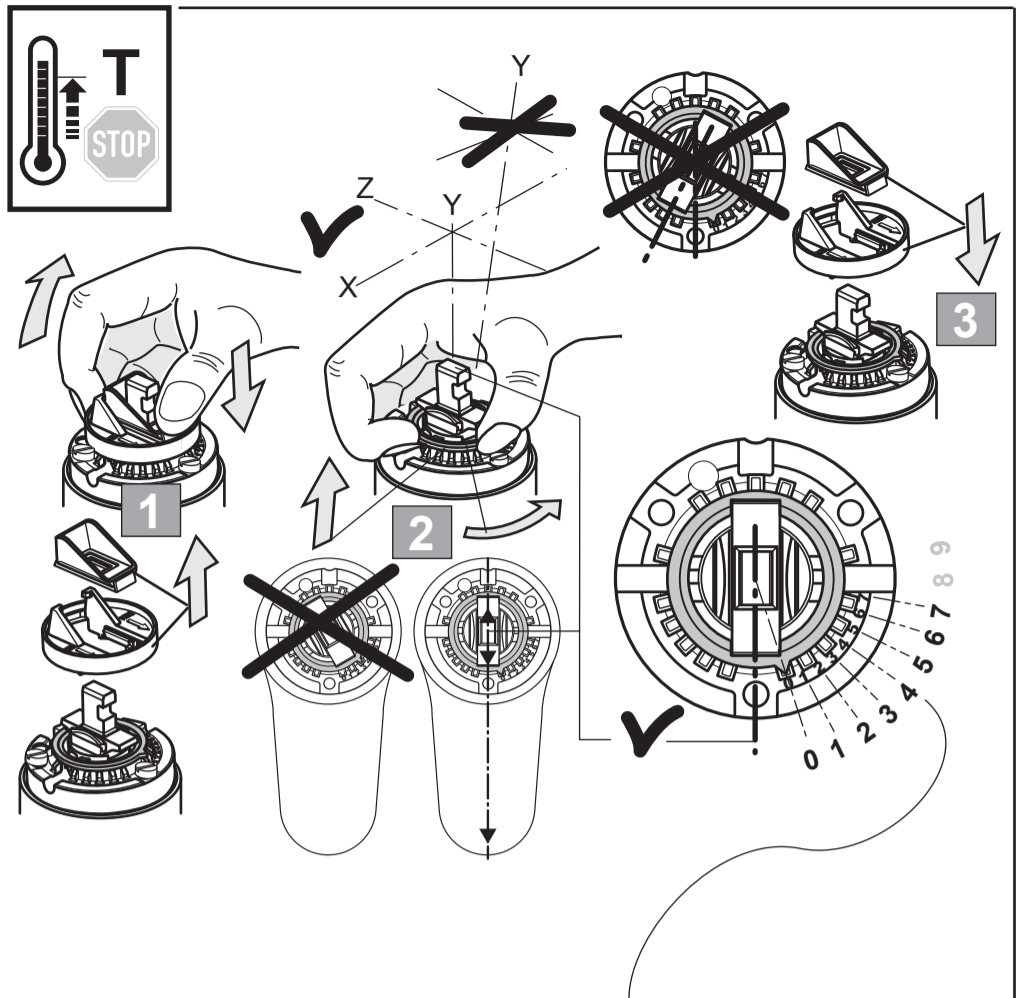
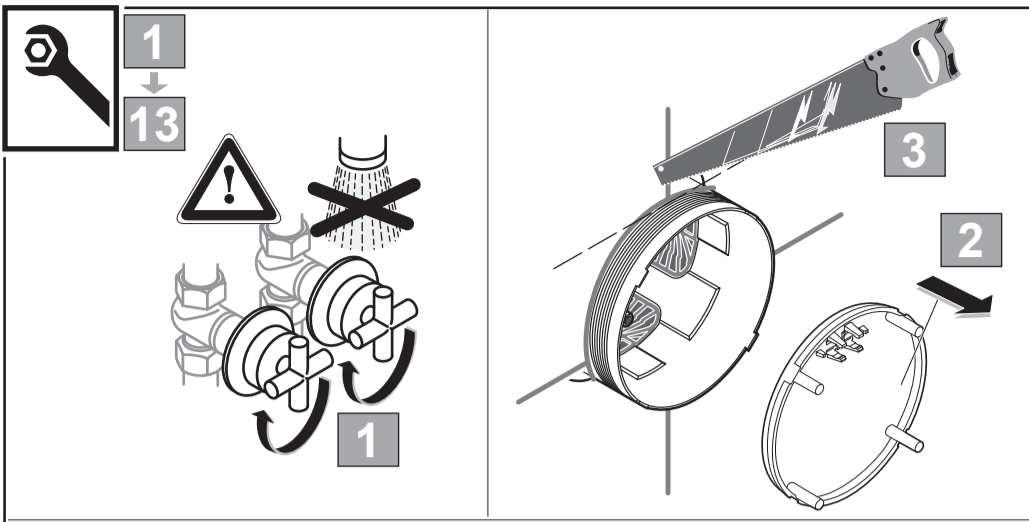
0919 / A 868 640



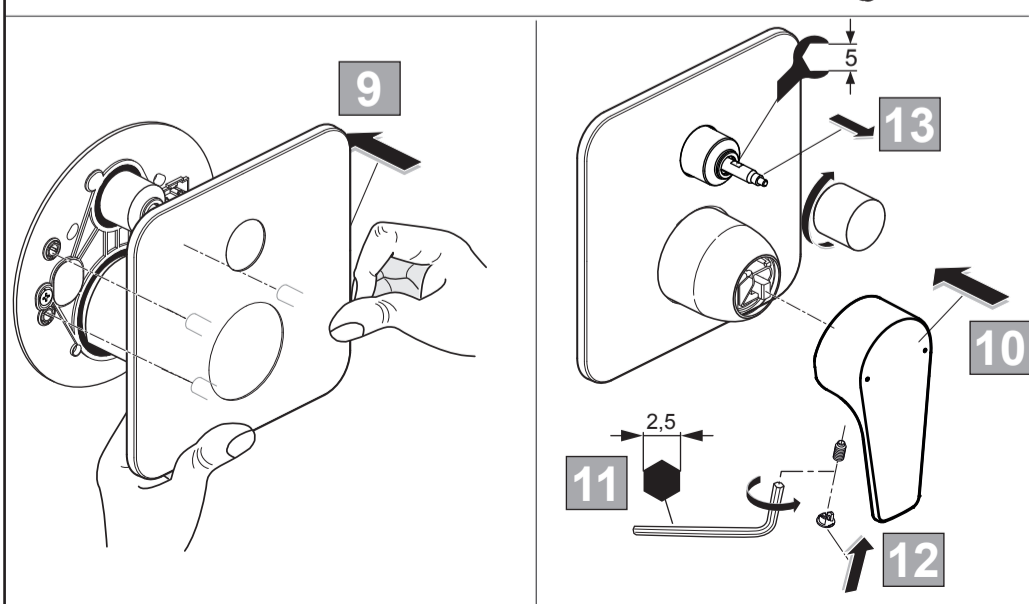
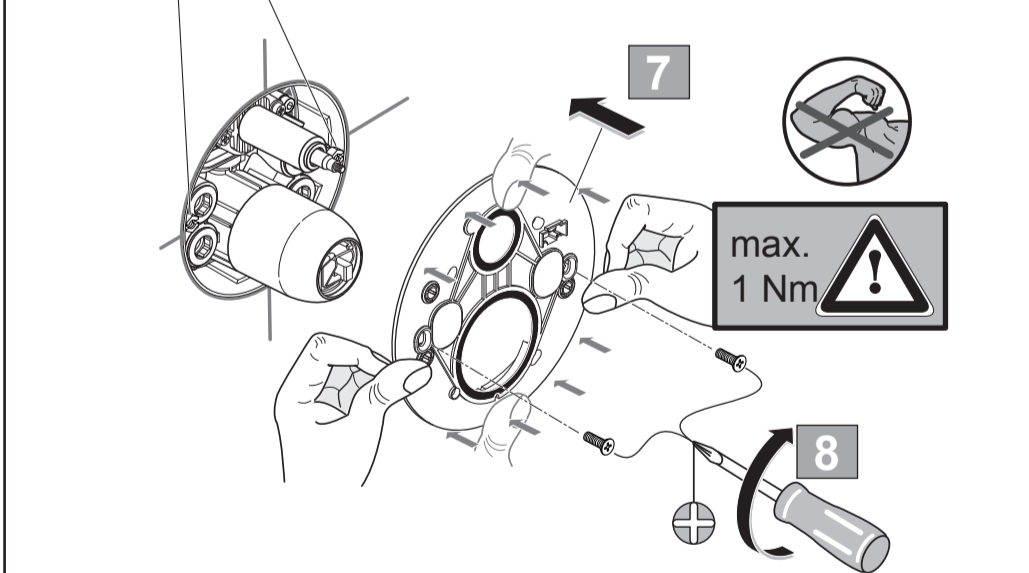
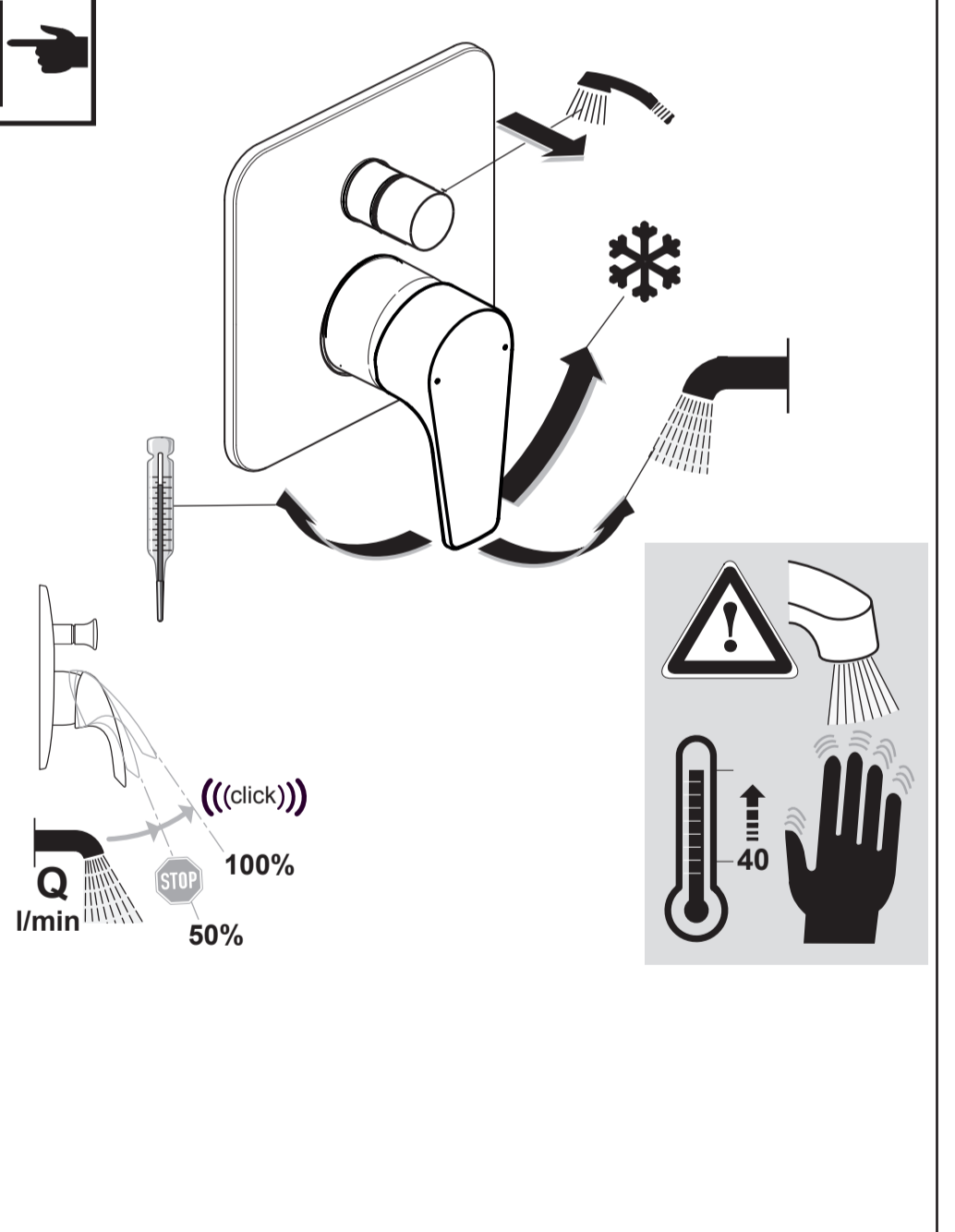
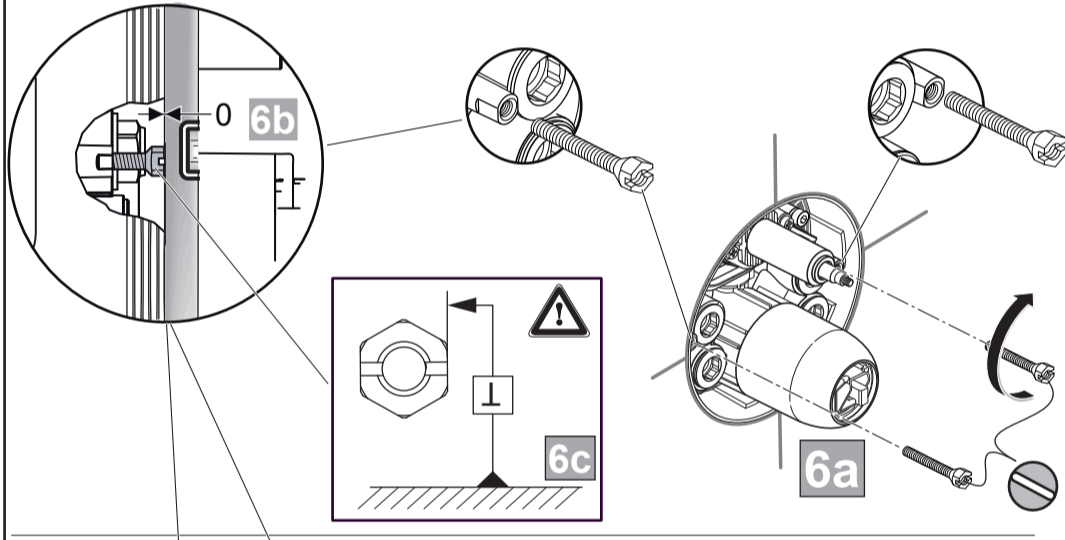
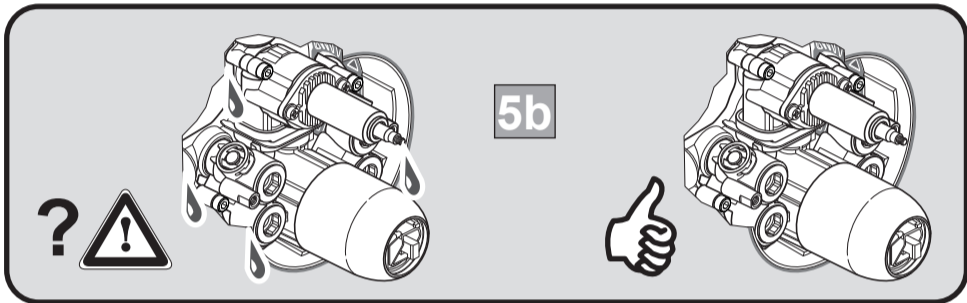
Ideal Standard International NV  
 Corporate Village - Gent Building  
 Da Vincilaan 2  
 1935 Zaventem  
 Belgium

www.idealstandardinternational.com





Pressure Gauge	Thermometer	Snowflake	0	1	2	3	4	5	6	7	8	9
			°C	°C	°C	°C	°C	°C	°C	°C	°C	°C
0,3 MPa 3 bar	50°C	16°C	49,5	49,5	48	46	42,5	41	37	33,5	31	28
	65°C	16°C	65	65	63,5	60,5	57	53,5	49	44,5	39	34,5
	81°C	16°C	81	81	78,5	73	69	63,5	56	49	42,5	36



P	bar	0,5	MAX. 10	5	Thumbs up	Q (3 bar)
T	°C		MAX. 80	65	Thumbs up	l/min
				40		23