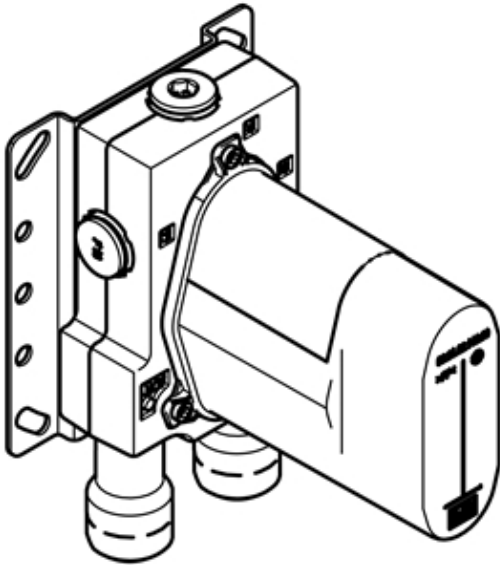
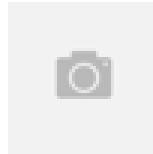


Dusche - UP-Produkte
UP-Thermostat mit Vorabsperung -
Artikelnummer: 35 426 970 90

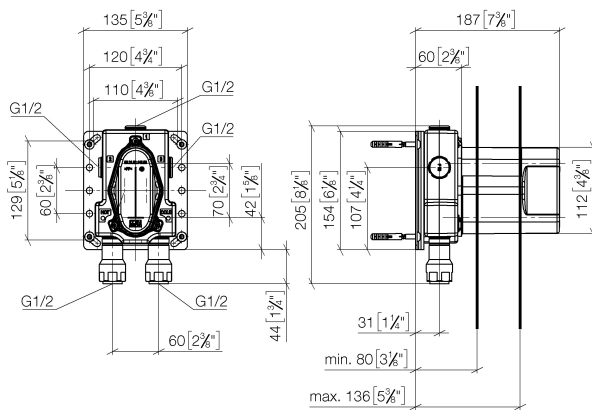


- Vorabsperung
- bleifrei, entzinkungsbeständig
- 2x Rückflussverhinderer
- 2x Anschluss 1/2" IG (kalt/warm), DN 15
- 3x Abgang IG 1/2"
- Rohbau-Schutzhaube
- Wasserschutz-Manschette
- Schall- und Wärmedämmung
- xGRID tauglich (bei Verwendung der Montageschiene + 12 mm Einbautiefe)
- Stichmaß 70 mm
- Dieses Produkt kann mit der xGrid Schiene kombiniert werden. Für weitere Details siehe Seite ZZZ.



Maßzeichnung

mm [inches]

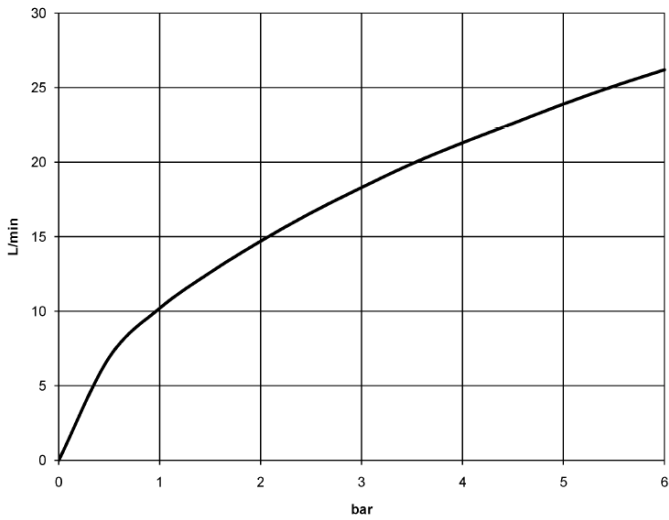


Alle Angaben in mm / inch = mm x 0,0394

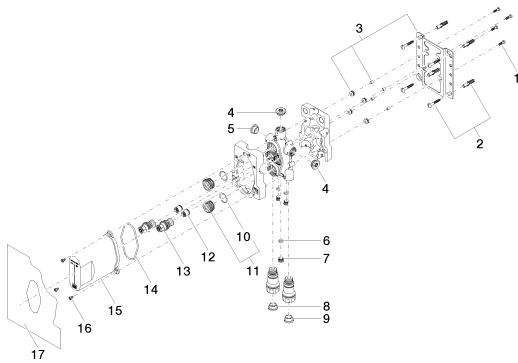


Dusche - UP-Produkte
UP-Thermostat mit Vorabsperung -
Artikelnummer: 35 426 970 90

Durchflussdiagramm



Dusche - UP-Produkte
UP-Thermostat mit Vorabsperung -
Artikelnummer: 35 426 970 90



Ersatzteilstückliste

Nr.	Artikelnummer	Benennung	Verbaumenge
1	09 30 30 171 90	Befestigung Zylinderschraube mit Innensechskant niedriger Kopf M5 x 16 mm -	4
2	04 30 31 024 01 90	Befestigungssatz Holzschraube mit Dübel 6 x 40 mm -	2
3	04 17 20 127 00 90	Halter für Thermostat Bausatzvormontage 153 x 154 x 14 mm -	1
4	04 31 20 006 00 90	Stopfen 1/2" -	2
5	09 31 20 092 90	Stopfen natur 1/2" -	1
6	09 14 10 139 90	O-Ring EPDM 70 9,0 x 2,0 mm -	3
7	04 31 20 039 10 90	Dichtungssatz mit O- Ring M12 x 1 -	3
8	09 31 20 093 90	Stopfen rot 1/2" -	1
9	09 31 20 094 90	Stopfen blau 1/2" -	1
10	09 14 10 112 90	O-Ring 24,0 x 2,0 mm -	2
11	04 30 11 149 00 90	Stopfen mit O-Ring M32 x 1,5 -	2
12	09 23 01 040 90	Rückflussverhinderer ohne Begrenzung Ø 15,3 x 16 mm -	2
13	04 29 05 031 01 90	Vorabsperung für Low Flow 31,7 x 48,2 x 31,7 mm -	2
14	09 14 10 512 90	O-Ring VMQ 45 80 x 4 mm -	1
15	04 21 02 146 00 90	Bauschutzkappe für Thermostat -	1
16	09 30 30 112 90	Befestigung Zylinderschraube mit Innensechskant niedriger Kopf M5 x 8 mm -	3
17	04 14 03 080 00 90	Dichtung für Thermostat Wand Dichtmanschette -	1