

Geberit AquaClean Tuma WC-Aufsatz



↑ weiß-alpin
Art.-Nr. 146.270.11.1



↑ Edelstahl gebürstet
Art.-Nr. 146.270.FW.1



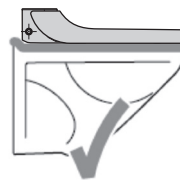
↑ Glas weiß
Art.-Nr. 146.270.SI.1



↑ Glas schwarz
Art.-Nr. 146.270.SJ.1

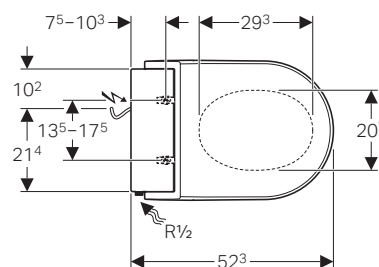
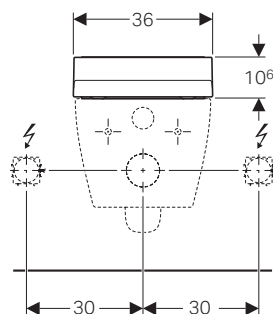
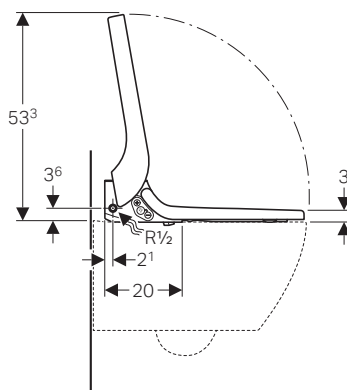
Anforderungen an die WC-Keramik für Geberit AquaClean Tuma WC-Aufsatz

- Mindestlänge Keramik ab Wand oder Spülkasten: 53 cm
- Mindestlänge Keramik ab Wand oder Spülkasten in Kombination Geberit AquaClean Designplatte: 56 cm
- Lochabstand für Befestigung: 13,5 – 17,5 cm
- Die Keramik muss eine Form haben, auf der alle Gummipuffer und das Gehäuse immer auf der Keramik aufliegen, also z.B. nicht zu schmal, zu rund oder eckig
- Die Passgenauigkeit des Geberit AquaClean Tuma WC-Aufsatz, die für WC-Keramiken mit planer Oberseite geeignet sind, ist im Vorfeld der Montage zu prüfen.



↑ Die Keramik darf in dem Bereich der Oberfläche, in dem die Gummipuffer des Sitzrings und das Gehäuse aufliegen, keine Erhöhungen oder Vertiefungen seitlich oder hinten aufweisen. Eine Erhöhung im hinteren Bereich der WC-Keramik von ≤ 15 mm ist innerhalb der Akzeptanz.

Technische Maße



Geberit AquaClean Tuma Comfort

Empfohlene Keramiken

WC-Keramiken wandhängend

Hersteller	Modelle	Artikel-Nr.
Keramag	Renova Nr. 1	203040
	Renova Nr. 1 (Rimfree)	203050
	Renova Nr. 1 Premium (Rimfree)	203070
Laufen	Pro	820956
	Pro (Rimless)	820964
	Pro (Rimless)	820966
	Moderna / Moderna R	820541
	Moderna / Moderna R (Rimless)	820542
Villeroy & Boch	O.Novo	566010
	O.Novo (Rimless)	5660R0
	Omnia classic	768210

WC-Keramiken bodenstehend

Hersteller	Modelle	Artikel-Nr.
Keramag	Renova Nr. 1	213011

Diese Aufstellung beruht auf den Angaben der einzelnen Keramikhersteller zum Zeitpunkt des genannten Ausgabedatums. Die jeweils aktuell gültige Ausgabe der Keramikempfehlung finden Sie im Internet unter www.geberit.de. Für die tatsächliche Kompatibilität mit dem Geberit AquaClean Tuma Comfort Aufsatz kann Geberit deshalb keine Gewähr übernehmen. Es ist im Einzelfall stets zu prüfen, ob ein Geberit AquaClean Tuma Comfort Aufsatz auf eine entsprechende WC-Keramik montiert werden kann und ob der optische Eindruck des Aufsatzes in Verbindung mit der WC-Keramik die persönlichen Ansprüche erfüllt. Aufgrund von Toleranzen bei der Produktion der WC-Keramiken, kann es in Einzelfällen zu Passungenauigkeiten kommen!