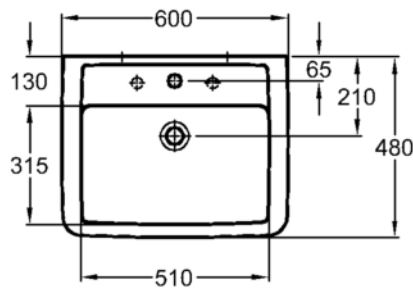
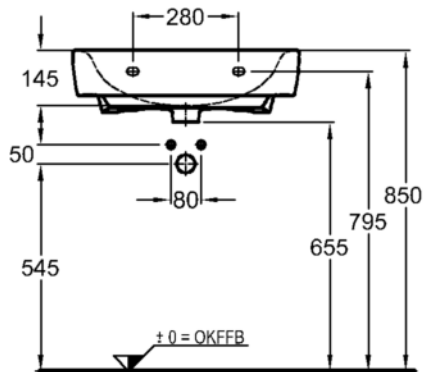


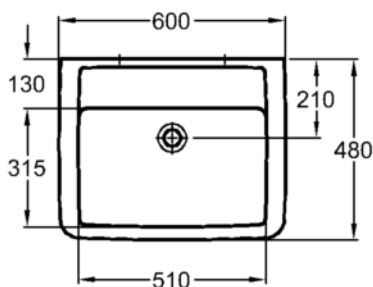
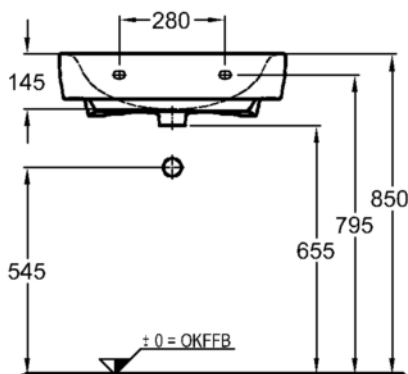
Bad-Serie

Renova Nr. 1 Plan



Modell: **Waschtisch**
CE, EN 31, 14688
mit Hahnloch
Modell-Nr.: 222260 mit keramischem Überlauf
222262 ohne Überlauf
Maße: 600 x 480 mm
Material: Keravit (Sanitärporzellan)
Gewicht: 18,5 kg
Befestigung: Stockschrauben M 10 x 120
(müssen mindestens 65 mm aus gefliester Wand hervorragen) oder Auflage auf Plattenmaterial (Wandanschluss erforderlich)

Modell: **Schaftventil mit Ablaufkappe**
Modell-Nr.: 521075
Maße: 41,9 mm (G 1¼) x 80 mm
Kombinierbarkeit: mit **Halbsäule**, Modell-Nr. 292110, oder **Waschtischunterschrank**, Modell-Nr. 879050, 879053, 879054, 879060, 879063, 879064, 879070, 879073, 879074, der Bad-Serie Renova Nr. 1 Plan.



Modell: **Waschtisch**
CE, EN 31, 14688
ohne Hahnloch
Modell-Nr.: 222263 mit keramischem Überlauf
222261 ohne Überlauf
Maße: 600 x 480 mm
Material: Keravit (Sanitärporzellan)
Gewicht: 18,5 kg
Befestigung: Stockschrauben M 10 x 120
(müssen mindestens 65 mm aus gefliester Wand hervorragen) oder Auflage auf Plattenmaterial (Wandanschluss erforderlich)

Modell: **Schaftventil mit Ablaufkappe**
Modell-Nr.: 521075
Maße: 41,9 mm (G 1¼) x 80 mm
Kombinierbarkeit: mit **Halbsäule**, Modell-Nr. 292110, oder **Waschtischunterschrank**, Modell-Nr. 879050, 879053, 879054, 879060, 879063, 879064, 879070, 879073, 879074, der Bad-Serie Renova Nr. 1 Plan.