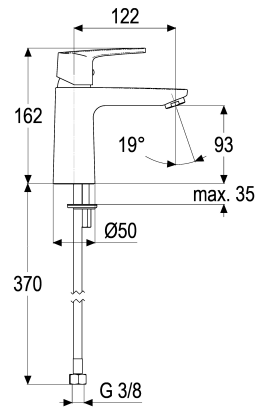




Z059101-00010 SH WT EHM ALPHA_300

Produktabbildung**Maßzeichnung****Produktbeschreibung**

Waschtischarmatur XL
chrom
Flexschläuche 3/8" DIN DVGW
Strahlregler 5 l/min
Antikalk
DIN DVGW
Geräuschprüfzeichen PA-IX 7198/IO
ohne Ablaufgarnitur
mit Befestigungssatz

Ausschreibungstext

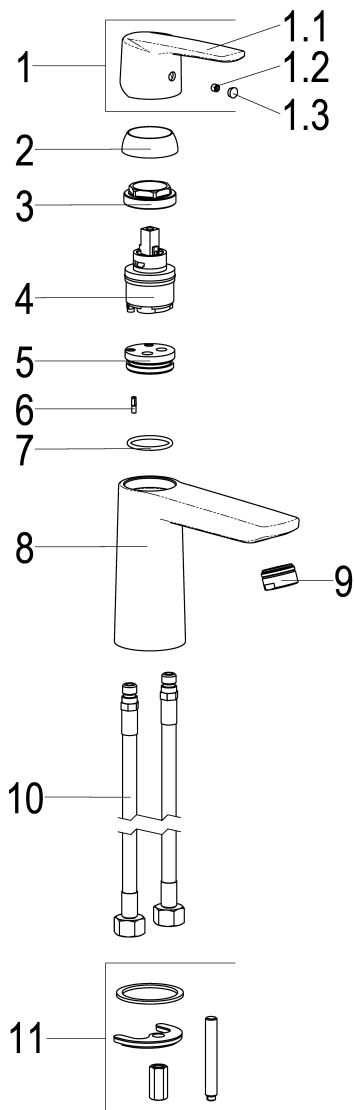
Z059101-00010
Heinrich Schulte
Waschtischarmatur XL
alpha_300
chrom
Ausladung 120 mm
Höhe bis Strahlregler 95 mm
Maximale Höhe 160 mm
Kartusche 35 mm offen
mit Heißwasser- und Durchflussbegrenzer
Werkstoffe nach TrinkwV und UBA
Hebel Metall
Flexschläuche 3/8" DIN DVGW
Strahlregler 5 l/min
Antikalk
DIN DVGW
Geräuschprüfzeichen PA-IX 7198/IO
für Standmontage
ohne Ablaufgarnitur
mit Befestigungssatz

VPE: 1
GTIN: 4020929591010





Explosionszeichnung



Ersatzteilliste

Pos.	Beschreibung	Artikel-Nr.
09	SH LUFTSPRUDLER SLC M. GUMMILIPPE	Z013917-00010
03	SH VERSCHRAUBUNG M37 X 1,5	Z009472-84000
01	SH BEDIENUNGSHEBEL ALPHA_300	Z059990-00010
10	SH FLEXSCHLAUCH M10 X 1 - 3/8"	Z009141-00000
04	SH KARTUSCHE FÜR NORMALDRUCK	Z009203-00001
11	SH BEFESTIGUNGSSATZ M8 x 57MM	Z000606-00000

Optionales Zubehör

Beschreibung	Artikel-Nr.
SH ABLAUFGARNITUR KOMPLETT	Z001126-00010

Durchflussdiagramm

