

LED Leuchtspiegel

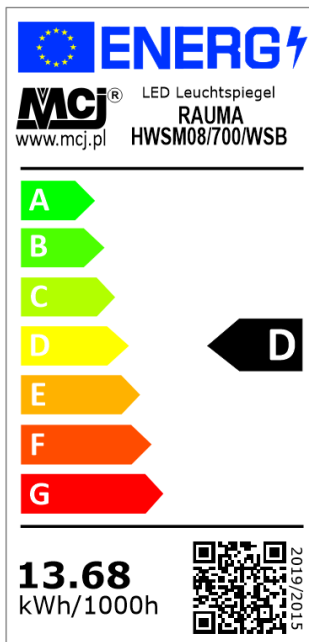
RAUMA

HWSM08/70/WSB - 93 157 95

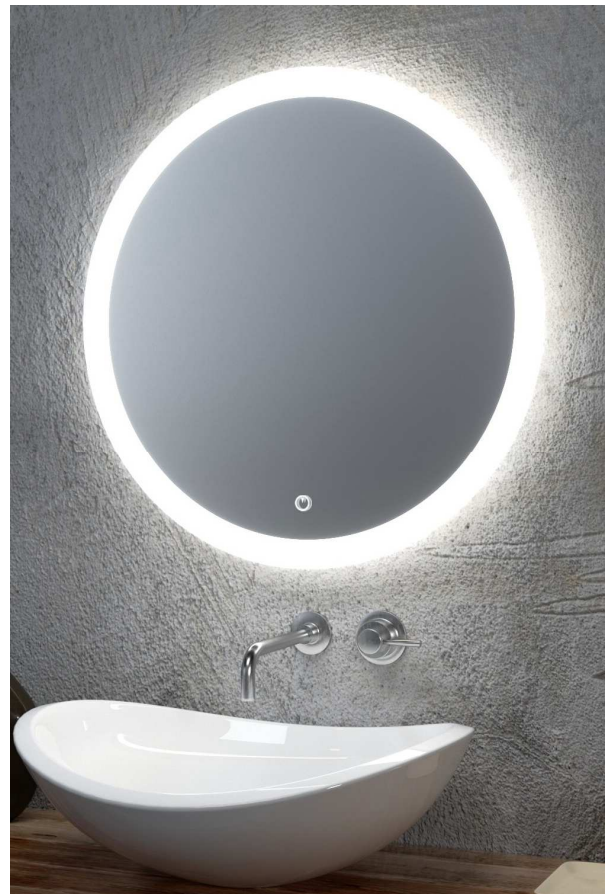
. Technische Daten

LED Leuchte Leistung (W)	13.68	Eingangstrom (mA)	max 85
LED Lichtstrom (lm)	2280	Durchmesser (mm)	700
LED Effektivität*) (lm/W)	~154	IP-Schutzklasse	20
LED Energieeffizienzklassen*)	D	Typ	Nicht wasserfest
LED Lebensdauer (St)	30 000	Dimmbar (Seite 230V)	Nein
LED Farbtemperatur (K)	4000 (neutral weiss)	Spiegelbeleuchtung dimmbar	Ja
LED Farbwiedergabeindex (Ra)	>80	Integrierter LED-dimmer	Ja
LED Stromversorgung (V DC)	12	Bescheinigung	CE
Eingangsspannung (V AC)	220 ~ 240	Schutzklasse	II

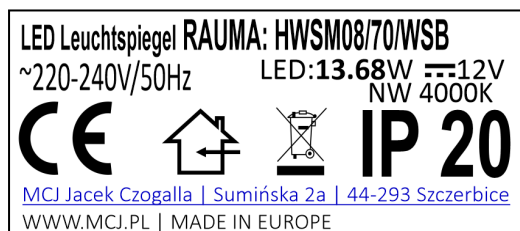
. Etiketten



. Model

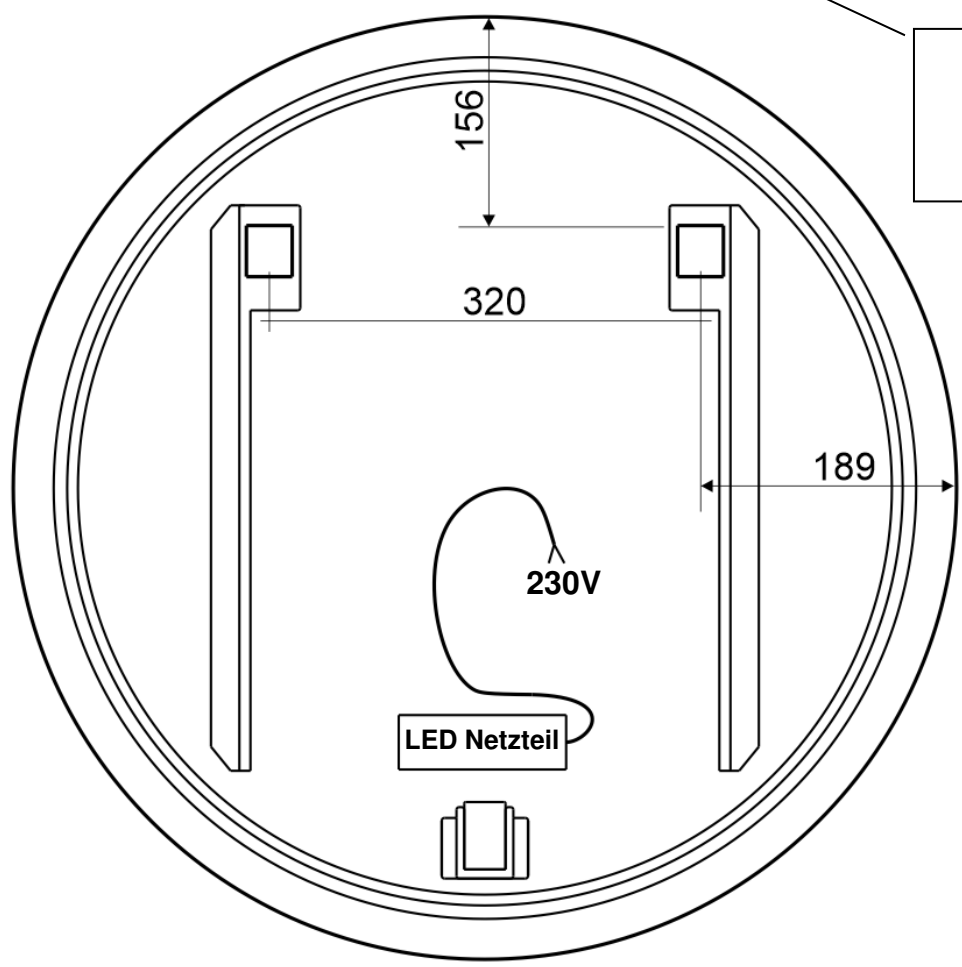
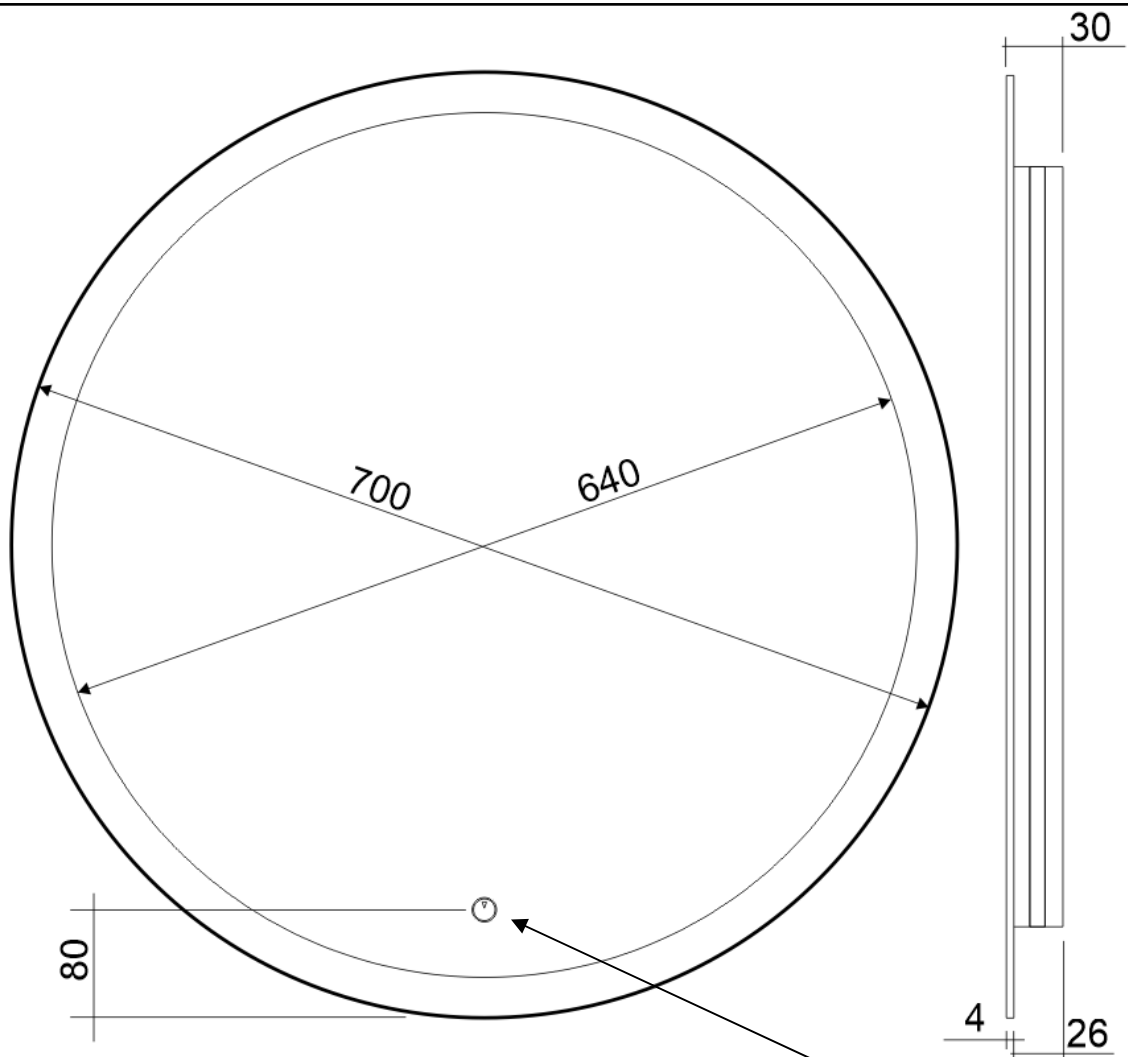


Präsentationsmodell: 60



*) Verordnung (EU) 2019/2015

. Zeichnungen



Touch-Schalter
für Beleuchtung
mit Dimmer
(Ringlichtfarbe: neutral weiss
ON/OFF)