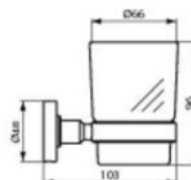


Zahnbecher

A9121AA, A9120AA

IOM



A 9121 .., A 9120 ..

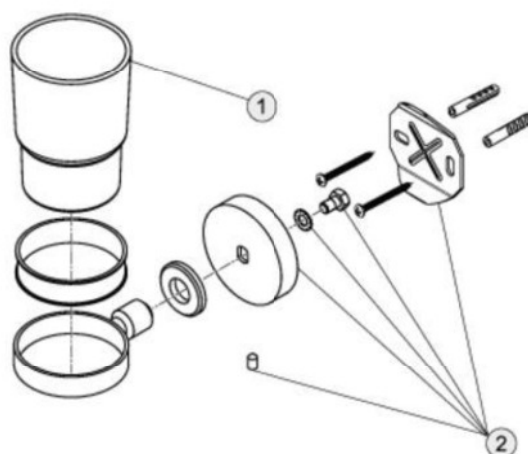
Oberflächen

AA Chrom

Produkt

Produkt	Artikel-Nr.	B x T x H mm	kg
Zahnbecher aus Klarglas	A9121AA	66 x 103 x 96	
Zahnbecher aus satiniertem Glas	A9120AA	66 x 103 x 96	

IOM



Pos.	Bezeichnung	Ersatzteil-Bestell-Nummer	Liefermenge
1	Becher aus Klarglas	A 963 293 NU	1
	Becher aus satiniertem Glas	A 963 285 NU	1
2	Befestigungssatz	A 963 259 AA	1

Ideal Standard GmbH - Buskirchener Straße 80 - 53121 Bonn - Tel.: +49 (0)228/521-0 - www.IdealStandard.de - Technische Änderungen vorbehalten.

61

IS_IOM_Multiproduct_SparesL_DE_A9120;A9121.pdf