

Vernis Shape

Einhebel-Waschtischmischer 100 mit Zugstangen-Ablaufgarnitur

Oberflächen: **Chrom** Artikelnummer: **71561000**



Beschreibung

Merkmale

- besteht aus: Einhebel-Waschtischmischer, Ablaufgarnitur
- ComfortZone 100
- Ausladung: 110 mm
- Strahlart: Normalstrahl
- schwenkbarer Strahlformer
- maximale Durchflussmenge bei 3 bar: 5 l/min
- Keramikmischsystem
- Temperaturbegrenzung einstellbar
- mit isolierter Wasserführung - Wasserwege ohne Kontakt zu Nickel und Blei
- für Durchlauferhitzer geeignet
- Zugstangen-Ablaufgarnitur G 1¼
- Material Ablaufventil: Synthetik
- Anschlussart: G ¾ Anschlussschläuche
- DVGW_NE-6506DM0446
- PA-IX 38003/IO

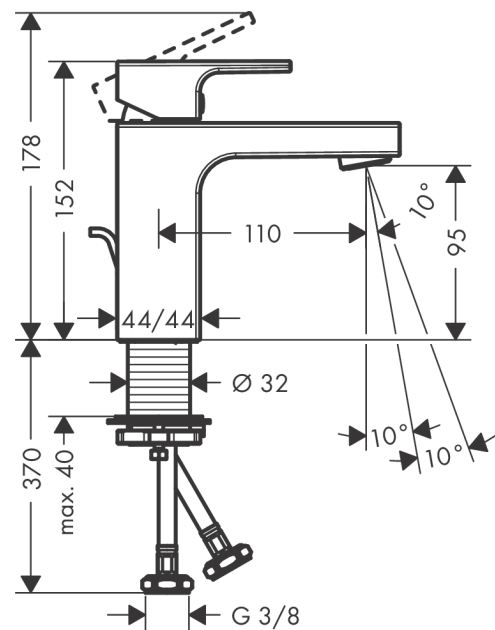
Technologie



Produktabbildung



Maßzeichnung



Vernis Shape

Einhebel-Waschtischmischer 100 mit Zugstangen-Ablaufgarnitur

Oberflächen: **Chrom** Artikelnummer: **71561000**



Durchflussdiagramm

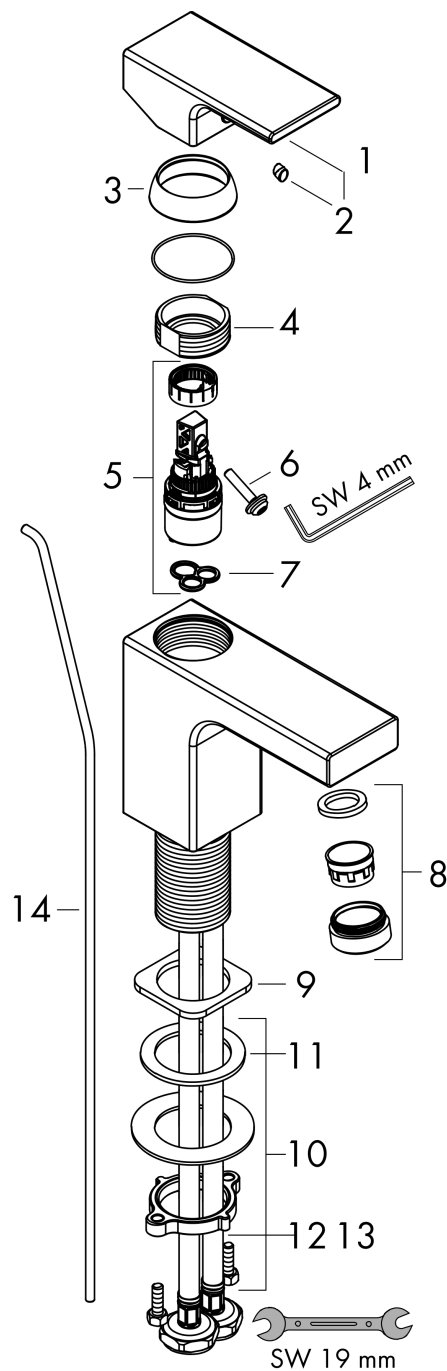


Vernis Shape
Einhebel-Waschtismischer 100 mit Zugstangen-Ablaufgarnitur
 Oberflächen: **Chrom** Artikelnummer: **71561000**



Explosionszeichnung

Baujahr: >04/21



Vernis Shape

Einhebel-Waschtischmischer 100 mit Zugstangen-Ablaufgarnitur

Oberflächen: **Chrom** Artikelnummer: **71561000**



Ersatzteilliste

Baujahr: >04/21

Pos.	Beschreibung	Artikelnummer	PG	VE
1	Griff	93684000	98	1
2	Griffstopfen	96338000	98	1
3	Kappe	93680000	98	1
4	Mutter	93686000	98	1
5	Kartusche kpl.	97685000	98	1
6	Sicherungsschraube	95140000	98	1
7	Dichtung	98865000	98	1
8	Luftsprudler schwenkbar M24x1 (5 l/min)	93834000	98	1
9	Dichtung	93687000	0	1
10	Schaftbefestigung kpl. (Ø 32)	13961000	98	1
11	Gleitring	97548000	98	1
12	Anschlussschlauch 600 mm M8x0,75 G3/8	96556000	98	1
13	O-Ring 7x1,5	98422000	98	1
14	Zugstange	93683000	98	1
a	Ablaufventil	92168000	98	1
b	Schaftverlängerung 35 mm	13898000	98	1