

Vernis Blend M35

Einhebel-Küchenmischer 210, 1jet

Oberflächen: **Chrom** Artikelnummer: **71870000**



Beschreibung

Merkmale

- ComfortZone 210
- Schwenkbereich einstellbar in 2 Stufen auf 120° oder 360°
- Normalstrahl
- maximale Durchflussmenge bei 3 bar: 11,1 l/min
- Keramikmischsystem
- für Durchlauferhitzer geeignet
- P-IX 38011/IIC

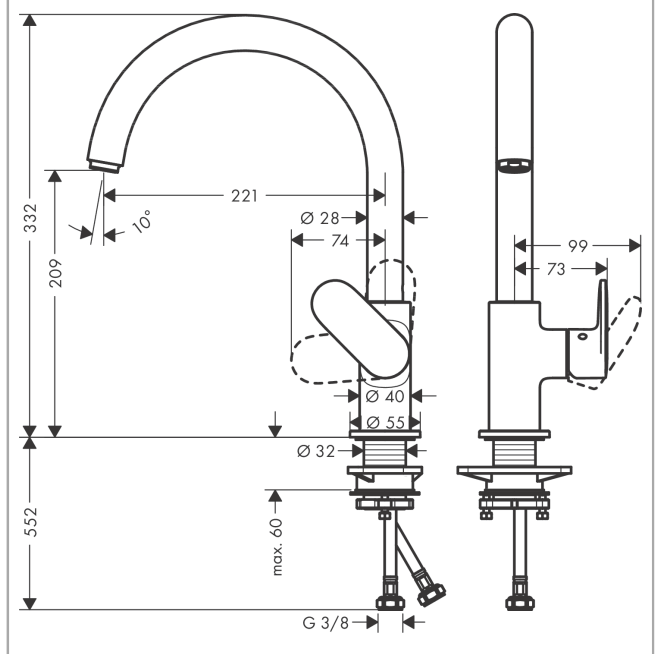
Technologie



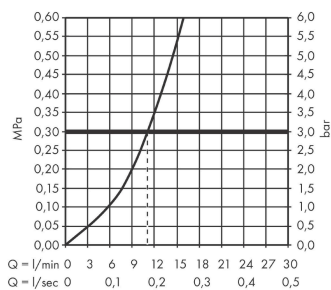
Produktabbildung



Maßzeichnung



Durchflussdiagramm

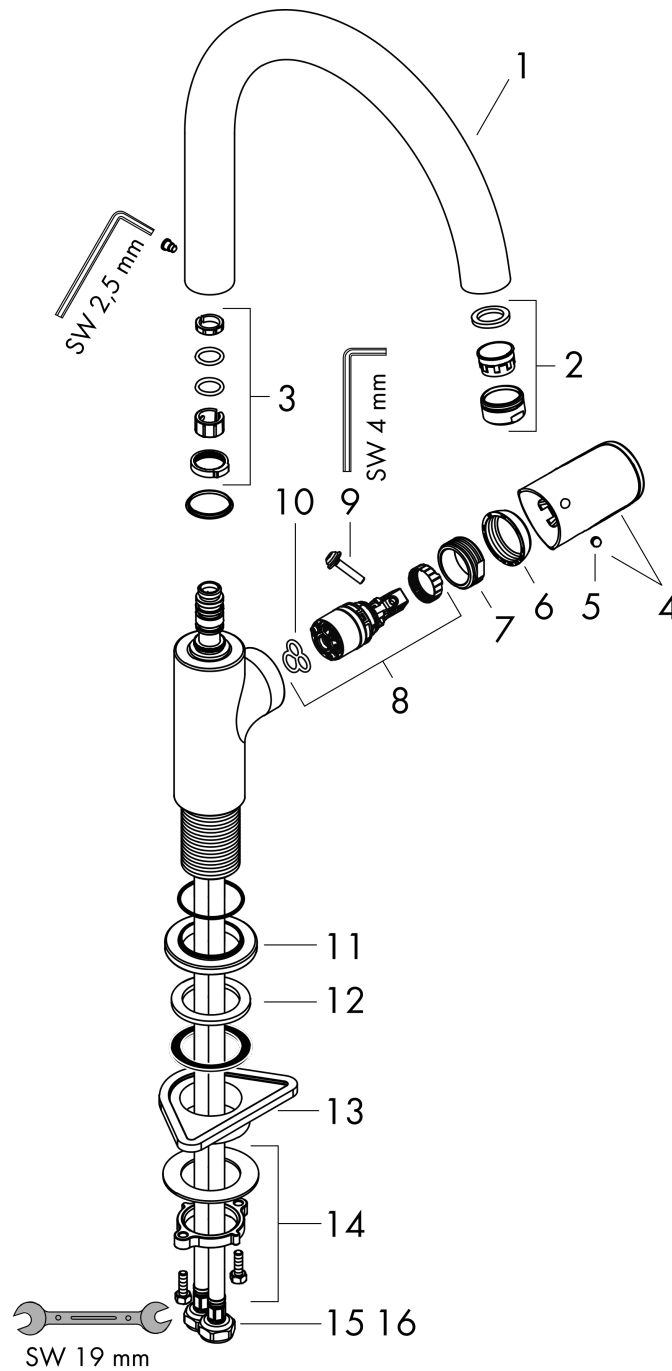


Vernis Blend M35
Einhebel-Küchenmischer 210, 1jet
 Oberflächen: **Chrom** Artikelnummer: **71870000**



Explosionszeichnung

Baujahr: >04/21



Vernis Blend M35
Einhebel-Küchenmischer 210, 1jet
 Oberflächen: **Chrom** Artikelnummer: **71870000**



Ersatzteilliste

Baujahr: >04/21

Pos.	Beschreibung	Artikelnummer	PG	VE
1	Auslauf kpl.	93880000	0	1
2	Luftsprudler M24x1	93881000	0	1
3	Dichtungsset	93689000	0	1
4	Griff	93691000	0	1
5	Griffstopfen	96338000	98	1
6	Kappe	93692000	0	1
7	Mutter	93693000	0	1
8	Kartusche kpl.	97685000	98	1
9	Sicherungsschraube	95140000	98	1
10	Dichtung	98865000	98	1
11	Rosette	93946000	0	1
12	Dichtung	93694000	0	1
13	Befestigungsteil	97523000	98	1
14	Schaftbefestigung kpl. (Ø 32)	13961000	98	1
15	Anschlussschlauch 600 mm M8x0,75 G3/8	96510000	98	1
16	O-Ring 7x1,5	98422000	98	1