

Weil's einfacher geht!

Airfit

Universal verstellbare Bögen mit zwei Drehgelenken

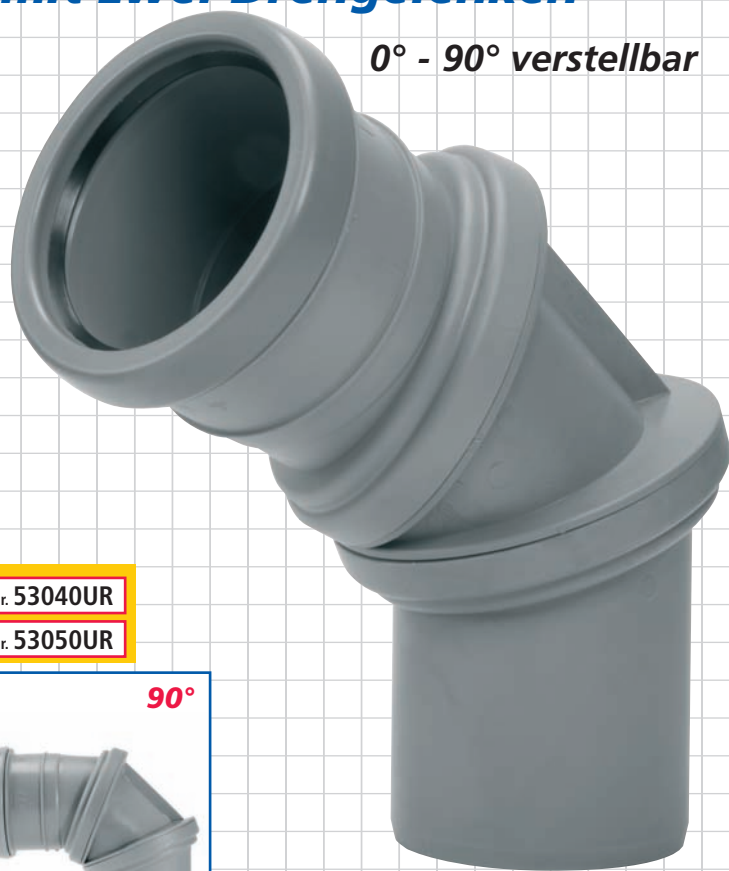
Vorteile bei dreiteiligen verstellbaren Bögen

- Universalbogen stufenlos von 0° – 90° verstellbar.
- Die Gradzahl-Einteilung ist am Bogen eingepreßt.
- Immer die richtige Gradzahl vorhanden.
- Optimal für das Kundendienstfahrzeug.
- Zeitaufwendige Beschaffungsfahrten entfallen.

Vorteile gegenüber Bögen mit einem Drehgelenk

- **Keine Querschnittsverengung.**
- Weniger Verstopfungsrisiko.
- Axiale Ausrichtung bleibt bei allen Winkeln erhalten.
- Sie hinterlassen einen fachmännischen Eindruck beim Kunden.

0° - 90° verstellbar



45° - 90° verstellbar



DN 40 **grau** Art. Nr. 52040UR

DN 50 **grau** Art. Nr. 52050UR

DN 75 **grau** Art. Nr. 52075UR

DN 110 **grau** Art. Nr. 52110UR

DN 40 **weiss** Art. Nr. 53040UR

DN 50 **weiss** Art. Nr. 53050UR



DN 40 **grau** Art. Nr. 55040UA

DN 50 **grau** Art. Nr. 55050UA

DN 75 **grau** Art. Nr. 55075UA

DN 110 **grau** Art. Nr. 55110UA



Endstopfen mit Schraubverschlusskappe grau, zum Einstecken in eine Muffe.



Als Reinigungsöffnung zu verwenden.



DN 40 Art. Nr. 51040ES

DN 50 Art. Nr. 51050ES

DN 75 Art. Nr. 51075ES

DN110* Art. Nr. 51110ES

DN125* Art. Nr. 51125ES

DN160* Art. Nr. 51160ES