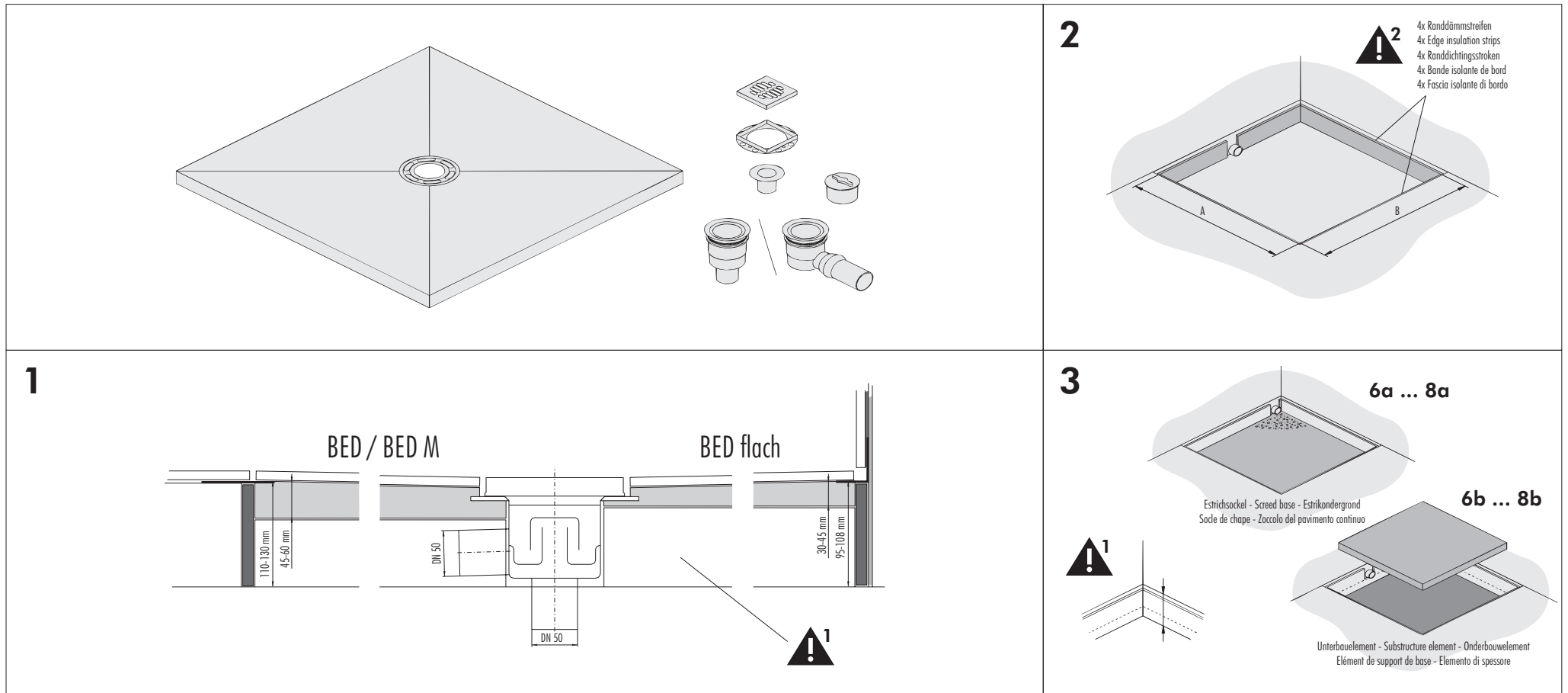
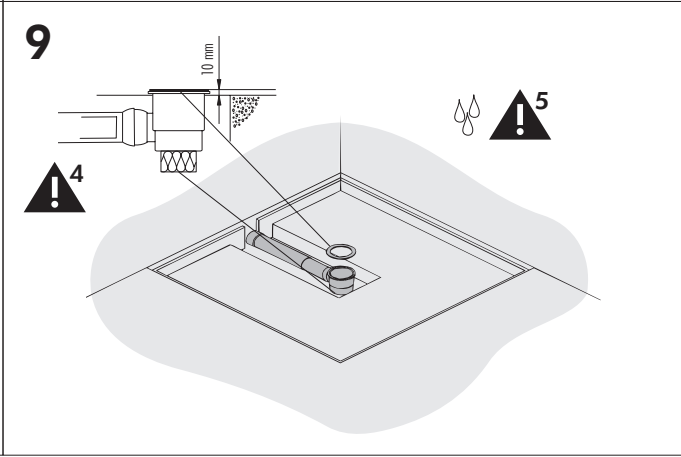
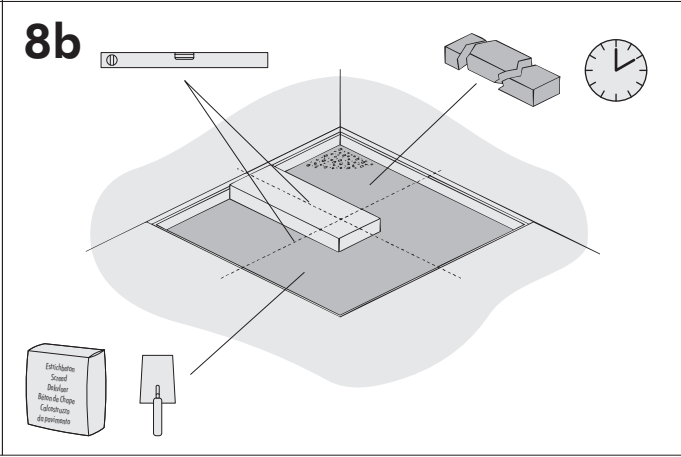
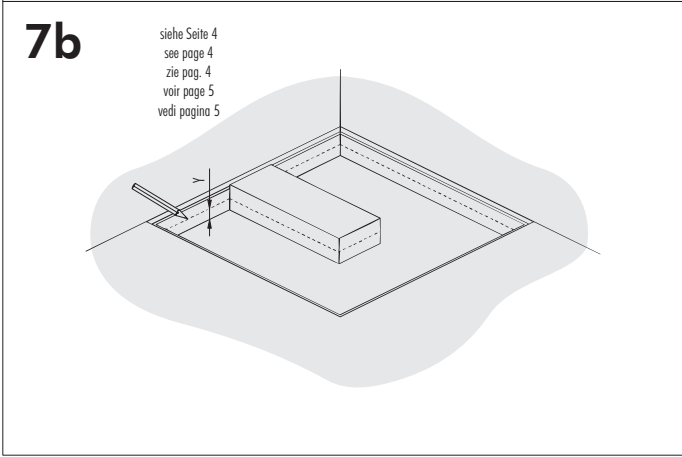
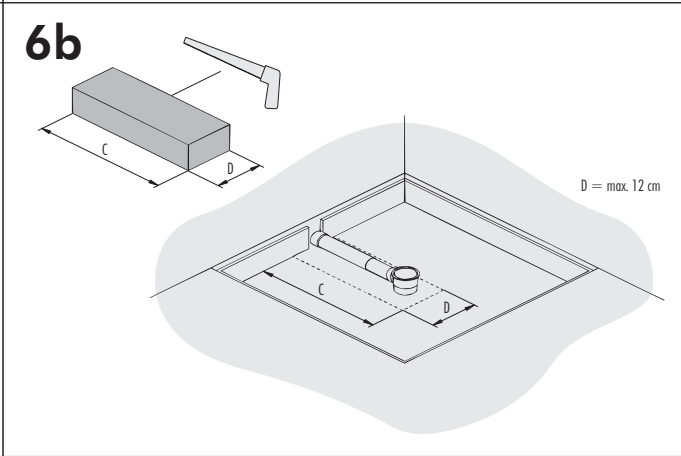
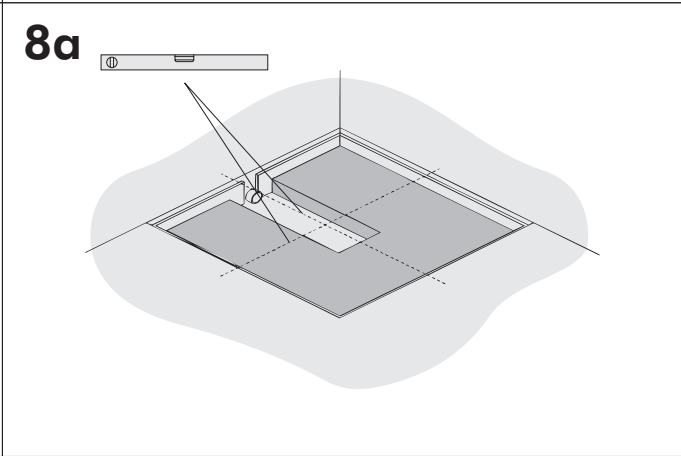
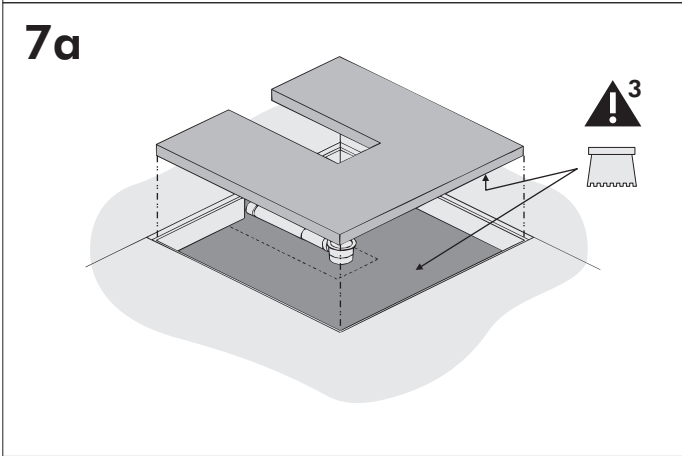
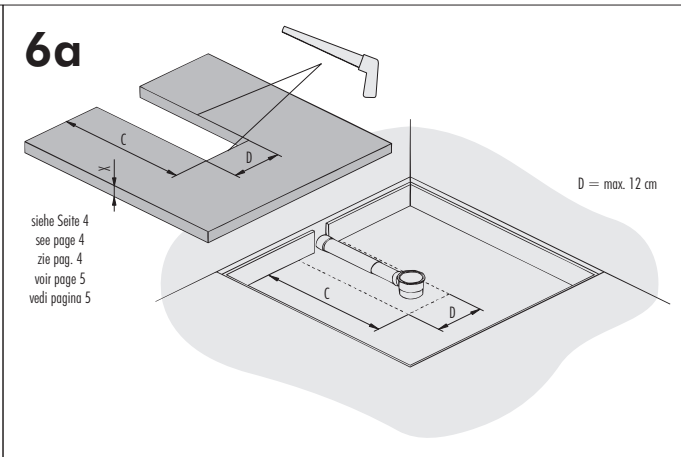
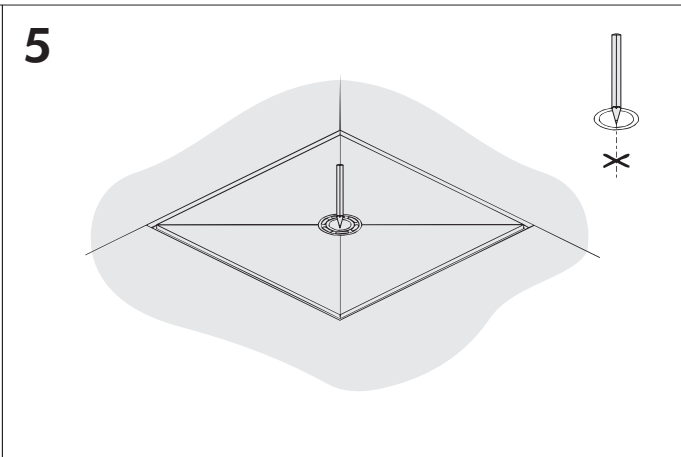
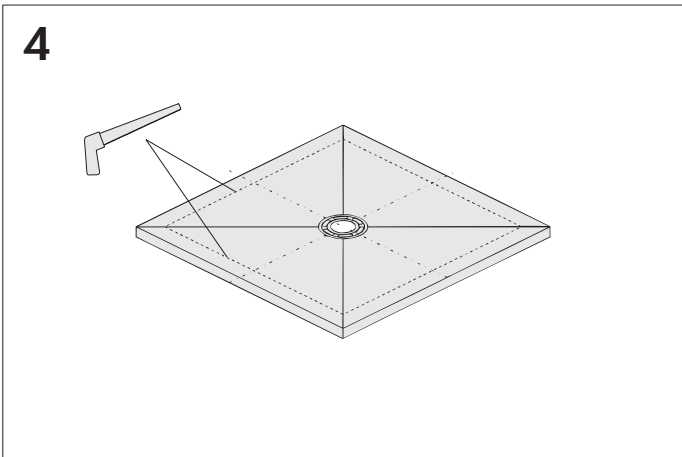


# Einbauanleitung Mounting instruction Montagehandleiding Instructions de montage Istruzioni di montaggio

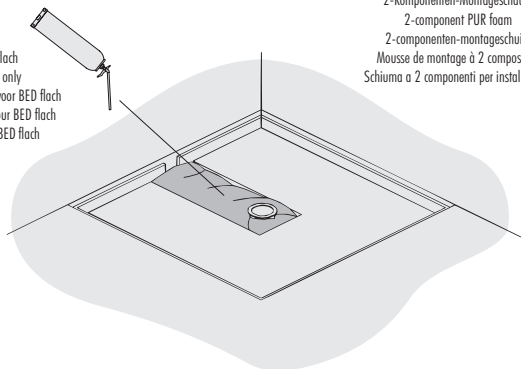
BED / BED M / BED flach





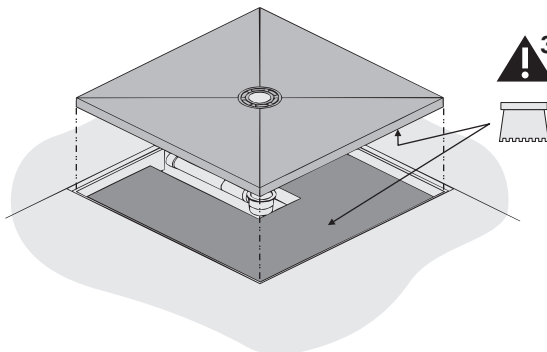
10

Nur bei BED flach  
For BED flach only  
Alleen maar voor BED flach  
Seulement pour BED flach  
Soltanto per BED flach

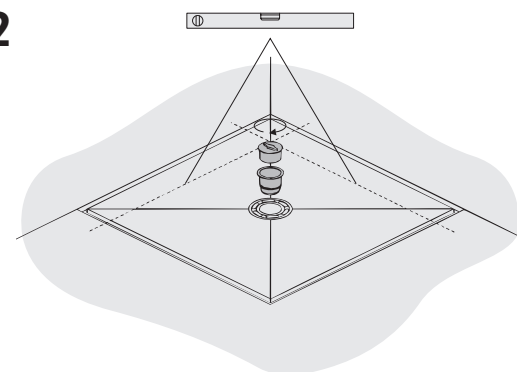


2-Komponenten-Montageschaum  
2-component PUR foam  
2-componenten-montageschuim  
Mousse de montage à 2 composants  
Schiuma a 2 componenti per installazione

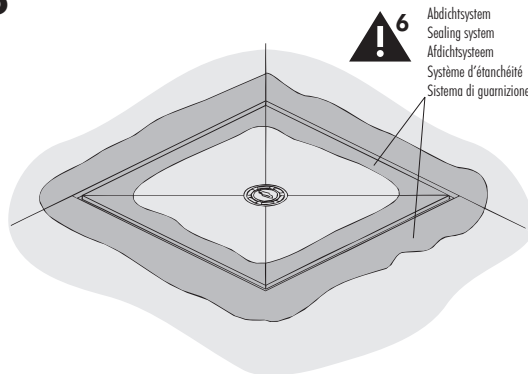
11



12

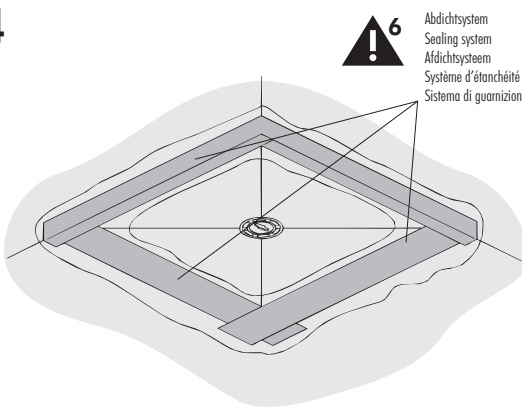


13



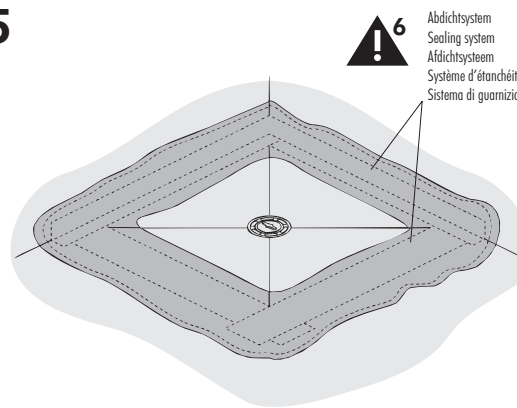
!6  
Abdichtsystem  
Sealing system  
Afdichtsystem  
Système d'étanchéité  
Sistema di guarnizione

14



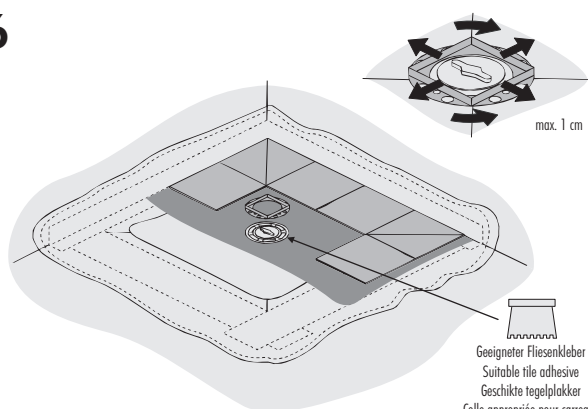
!6  
Abdichtsystem  
Sealing system  
Afdichtsystem  
Système d'étanchéité  
Sistema di guarnizione

15



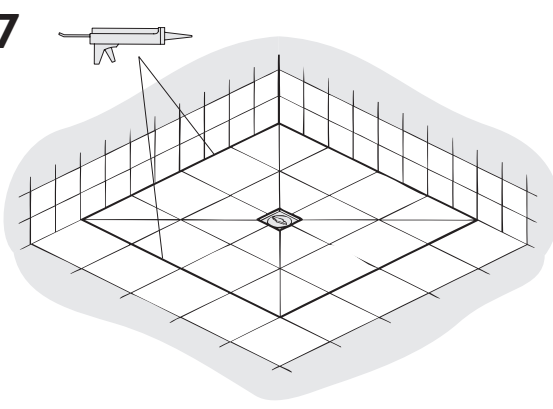
!6  
Abdichtsystem  
Sealing system  
Afdichtsystem  
Système d'étanchéité  
Sistema di guarnizione

16

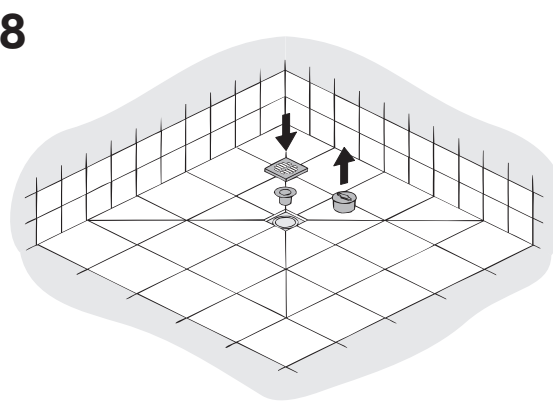


Geeigneter Fliesenkleber  
Suitable tile adhesive  
Geschikte tegelplakker  
Colle appropriée pour carreaux  
Collante per piastrelle adatto

17



18



Empfohlenes Zubehör - Recommended accessories - Aanbevolen toebehoren - Accessoires recommandés - Accessori raccomandati:

Profi-Flex Schnellkleber  
 Profi-Flex fast-setting adhesive  
 Profi-Flex snelplakker  
 Colle rapide Profi-Flex  
 Collante rapido Profi-Flex

Abdichtsystem  
 Sealing system  
 Afdichtstysteem  
 Système d'étanchéité  
 Sistema di guarnizione

Unterbauэлемент  
 Substrate element  
 Onderbouwelement  
 Élément de support de base  
 Elemento di supporto di base

Dichtband  
 Sealing tape  
 Afdichtingsband  
 Bande isolante  
 Fascia isolante

Dichtband-Innenecke  
 Sealing tape interior corner  
 Afdichtingsband-binnenliggende hoek  
 Bande isolante pour coin intérieur  
 Fascia isolante per angolo interno

Dichtband-Außenecke  
 Sealing tape exterior corner  
 Afdichtingsband-buitenliggende hoek  
 Bande isolante pour coin extérieur  
 Fascia isolante per angolo esterno

Geeigneter Fliesenkleber  
 Suitable tile adhesive  
 Geschikte tegelplakker  
 Colle appropriée pour carreaux  
 Collante per piastrelle adatto

Silikon  
 Silicone  
 Siliconen  
 Silicone  
 Silicone


2-Komponenten-Montageschaum  
 2-component PUR foam  
 2-componenten-montageschuim  
 Mousse de montage à 2 composants  
 Schiuma a 2 componenti per installazione

Weitere Rostdesigns  
 Further drain cover designs  
 Verdere afvoergarnitur-designs  
 Autres types de grille d'écoulement  
 Ulteriori esecuzioni di griglia di copertura

Verwendung:

- Das Duschsystem BED kann vom Verarbeiter unter Berücksichtigung der Größe, Einbauhöhe und der Geometrie des Duschsystems umlaufend gekürzt werden.
- Die Art und Weise der Nutzung des Duschplatzes (Spritzschutz, Bewegungsfläche etc.) ist zu berücksichtigen.
- Für den Einbau des Duschsystems muss ein ebener, sauberer, tragfähiger, schwingungsfreier und für die Verklebung mit Profi-Flex Schnellkleber geeigneter Untergrund vorhanden sein.
- Der richtige Sitz des Ablaufkörpers ist zu prüfen.
- Das Duschsystem ist generell rollstuhlbefahrbar unter Verwendung von Fliesen mit einer Mindestgröße 100 x 100 mm. Bei Einarbeitung eines Glasgewebes in das Fliesenkleberbett können bei BED M/BED flach auch Fliesen mit einer Mindestgröße 50 x 50 mm verwendet werden.
- Nur für den Einsatz im Innenbereich geeignet.


 Die einschlägigen Verarbeitungsrichtlinien aller beteiligten Gewerke sind zu berücksichtigen.

 **1** Beim Einbau müssen Unterbauelemente (nicht im Lieferumfang, siehe Abb. 6a bis 8b) oder ein gegossener Estrichsockel (siehe Abb. 6b bis 8b) verwendet werden. Die Höhe des Unterbauelementes/Estrichsockels ist anhand des Höhenunterschiedes zwischen Rohfußboden und Raumestrich zu wählen (siehe auch Einbaubeispiele).

 **2** Randdämmstreifen sind bauseits zu stellen.

 **3** Profi-Flex Schnellkleber beidseitig auftragen.

 **4** Die Ablaufgarnitur muss gegebenenfalls mit geeignetem schalldämmendem Material unterlegt werden.

 **5** Nach Installation der Ablaufgarnitur ist eine Dichtigkeitsprüfung durchzuführen.

 **6** Die Verarbeitungshinweise des Abdichtsystems sind zu beachten.

Einbaubeispiel mit Unterbauelement (X):

Aufbauhöhe/Fertigfußboden	120 mm
BED	- 50 mm
2 Lagen Profi-Flex Schnellkleber	-10 mm
Unterbauэлемент (X)	= 60 mm


Einbaubeispiel mit Estrichsockel (Y):


Aufbauhöhe/Fertigfußboden	120 mm
BED	- 50 mm
1 Lage Profi-Flex Schnellkleber	- 5 mm
Estrichsockel (Y)	= 65 mm

Das Duschsystem BED erfüllt in eingebauten Zustand die Anforderungen an Baustoffe der Baustoffklasse B2 nach DIN4102-1 (normalentflammbar) der Klasse E nach DIN EN 1350-1.

Use:


- The shower system BED may be circumferentially cut into size by the installer in due consideration of size, installation height and geometry of the shower system.
- The kind of utilization of the shower space (splash protection, movement area, etc.) is to be considered.
- For the installation of the shower system a level, clean, solid surface free of vibrations and suited for fastening with Profi-Flex fast-setting adhesive must be available.
- The correct fitting of the discharge element is to be checked.
- The shower system is generally accessible for wheel chairs when using tiles of a minimum size of 100 x 100 mm. If glass fabric is worked into the tile adhesive bed, also tiles of a minimum size of 50 x 50 mm may be used for BED M/ BED flach.
- Suitable only for use indoor.


 The relevant processing guidelines of all trades must be observed.

 **1** For installation substructure elements (not included in supply, see figs. 6a to 8b) or a cast screed base (see figs. 6b to 8b) are to be used. The height of the substructure element/screed base is to be selected according to the difference in height between the raw floor and the room flooring (see also installation examples).

 **2** Edge insulation strips are to be provided locally.

 **3** Apply Profi-Flex fast-setting adhesive to both sides

 **4** The drain fitting must possibly be lined with suitable sound absorbing material.

 **5** After the installation of the drain fitting, a leakage test must be carried out.

 **6** The processing instructions of the sealing system are to be observed.

Example for installation with substructure element (X):

Mounting height/finished floor level	120 mm
BED	- 50 mm
2 layers of Profi-Flex fast-setting adhesive	-10 mm
Substructure element (X)	= 60 mm

Installation example with screed base (Y):

Mounting height/finished floor level	120 mm
BED	- 50 mm
1 layer of Profi-Flex fast-setting adhesive	- 5 mm
Screed base (Y)	= 65 mm

The shower system BED meets the requirements relating to the construction materials of construction material class B2 according to DIN4102-1 (normally inflammable) of class E according to DIN EN 1350-1 in installed condition.

Toepassing:

- Het douchesysteem BED kan door de monteur afhankelijk van maten, inbouwhoogte en geometrie van het douchesysteem aan de omtrek worden ingekort.
- Er moet ook rekening worden gehouden met de gebruikswijze van de douche (spatbescherming, bewegingsruimte enz.).
- Voor de montage van het douchesysteem moet een vlakke, schone, draagkrachtige, trilvrije en voor verwerking van de Profi-Flex snelplakker geschikte ondergrond aanwezig zijn.
- De correcte zitting van het afloopelement moet worden gecontroleerd.
- Het douchesysteem is in principe voor een rolstoel geschikt, als tegels met een minimale grootte van 100 x 100 mm worden toegepast. Bij verwerking van glasvezelmateriaal in de plakondergrond kunnen voor BED M/BED flach ook tegels van minimaal 50 x 50 mm worden gebruikt.
- Alleen geschikt voor toepassing in binnenruimte.



Met de betreffende verwerkingsrichtlijnen van alle betrokken onderdelen moet rekening worden gehouden.



1 Bij inbouwen moeten de onderbouwelementen (niet in de levering inbegrepen, zie afb. 6a t/m 8b) of een gegoten estrikondergrond (zie afb. 6b t/m 8b) worden toegepast. De hoogte van het onderbouwelement/estrikondergrond moet aan de hand van het hoogteverschil tussen onafgewerkte vloer en kamerestrik worden gekozen (zie ook installatievoorbeelden).



2 Randdichtingsstroken zijn niet in de levering inbegrepen.



3 Profi-Flex snelplakker aan beide kanten aanbrengen.



4 De afvoergarnituur moet eventueel met geschikt geluiddempend materiaal worden geïsoleerd.



5 Na de installatie van de waterafvoer moet een dichtheidscontrole worden uitgevoerd.



6 De verwerkingsaanwijzingen van het afdichtingsysteem moeten worden opgevolgd.

Montagevoorbeeld met onderbouwelement (X):

Opbouwhoogte/afgewerkte vloer	120 mm
BED	- 50 mm
2 lagen Profi-Flex snelplakker	- 10 mm
Onderbouwelement (X)	= 60 mm

Montagevoorbeeld met estrikondergrond (Y):

Opbouwhoogte/afgewerkte vloer	120 mm
BED	- 50 mm
1 laag Profi-Flex snelplakker	- 5 mm
Estrikondergrond (Y)	= 65 mm

Het douchesysteem BED voldoet in ingebouwde toestand aan de eisen voor bouwmaterialen van brandklasse B2 conform DIN4102-1 (normaal ontvlambaar) van klasse E conform DIN-EN 1350-1.

Utilisation:

- Le système de douche BED peut être raccourci par l'installateur à la circonférence en tenant compte des dimensions, de la hauteur de montage et de la géométrie du système de douche.
- Il faut prendre en considération le mode d'utilisation du poste de douche (protection contre la projection de gouttes d'eau, espace de mouvement etc.).
- Pour l'installation du système de douche, il est nécessaire de disposer d'une surface de base plane, propre, capable de porter le système, antivibratoire et appropriée à l'application de la colle rapide Profi-Flex.
- L'ajustement correct de l'élément d'écoulement est à contrôler.
- En général, le système de douche permet l'accès en fauteuil roulant à la condition de poser des carreaux d'une dimension minimale de 100 x 100 mm. Si le lit de pose des carreaux est renforcé par un tissu de fibres de verre, il est possible d'utiliser également des carreaux d'une dimension minimale de 50 x 50 mm pour BED M/BED flach.
- Ne se prête qu'à l'installation à l'intérieur de bâtiments.



Les directives correspondantes de mise en oeuvre de tous les métiers participants sont à observer.



1 Pour l'installation, il faut utiliser des éléments de support de base (pas compris dans la fourniture, voir fig. 6a - 8b) ou un socle de chape coulée (voir fig. 6b - 8b). Choisir la hauteur de l'élément de support de base/du socle de chape selon la différence de hauteur entre le sol brut et la chape de la salle (voir exemples d'installation).



2 Les bandes isolantes de bord sont à prévoir par le client.



3 Appliquer de la colle rapide Profi-Flex sur les deux faces.



4 Le cas échéant, de la matière insonorisante doit être posée sous la garniture d'écoulement.



5 Après installation de la garniture d'écoulement, procéder à un essai d'étanchéité.



6 Respecter les instructions de mise en oeuvre du système d'étanchéité.

Exemple d'installation avec élément de support de base (X):

Hauteur de montage/sol fini	120 mm
BED	- 50 mm
2 couches de la colle rapide Profi-Flex	- 10 mm
Élément de support de base (X)	= 60 mm

Exemple d'installation avec socle de chape (Y):

Hauteur de montage/sol fini	120 mm
BED	- 50 mm
1 couche de la colle rapide Profi-Flex	- 5 mm
Socle de chape (Y)	= 65 mm

Le système de douche BED répond, à l'état monté, aux exigences sur les matériaux du bâtiment de la catégorie de matériaux B2 conformément à DIN4102-1 (inflammable normalement) de la catégorie E conformément à DIN EN 1350-1.

#### Uso:

- Il sistema di doccia BED può essere accorciato dall'installatore alla circonferenza in considerazione della grandezza, dell'altezza d'installazione e della geometria del sistema di doccia.
- Si deve prendere in considerazione il modo d'utilizzazione del posto di doccia (protezione contro gli spruzzi di acqua, spazio di movimento ecc.).
- Per l'installazione del sistema doccia deve esistere un sottosuolo piano, pulito, solido, libero di vibrazioni e adatto per l'incollaggio per mezzo del collante rapido Profi-Flex.
- L'aggiustaggio corretto dell'elemento di scolo è da controllare.
- Il sistema doccia è generalmente accessibile con sedia a rotelle, se piastrelle di una grandezza minima di 100 x 100 mm sono usate. Ad integrazione di un tessuto di vetro nel letto d'incollaggio piastrelle anche piastrelle di una grandezza minima di 50 x 50 mm possono essere usate per BED M/BED flach.
- Adatto solo per l'uso interno.



Si deve osservare le istruzioni di lavorazione di tutti i mestieri partecipanti.



**1** Per l'installazione elementi di spessore (non compresi nella consistenza di fornitura, vedi anche fig. 6a – 8b) o uno zoccolo di pavimento continuo (vedi fig. 6b – 8b) devono essere usati. L'altezza dell'elemento di spessore/dello zoccolo di pavimento deve essere scelta secondo la differenza d'altezza tra fondo grezzo e pavimento camera (vedi anche esempi d'installazione).



**2** Fasce isolanti di bordo devono essere messe a disposizione localmente.



**3** Applicare l'collante rapido Profi-Flex su entrambi i lati.



**4** L'elemento di scarico deve essere rivestito in caso con materiale isolante addetto.



**5** Dopo l'installazione dell'elemento di scarico, si deve procedere ad una prova d'ermeticità.



**6** Le istruzioni di lavorazione del sistema di guarnizione devono essere osservate.

#### Esempio d'installazione con elemento di spessore (X):

Altezza di montaggio/ pavimento finito	120 mm
BED	- 50 mm
N. 2 strati di collante rapido Profi-Flex	- 10 mm
Elemento di spessore (X)	= 60 mm

#### Esempio d'installazione con zoccolo di pavimento (Y):

Altezza di montaggio/ pavimento finito	120 mm
BED	- 50 mm
N. 1 strato di collante rapido Profi-Flex	- 5 mm
Zoccolo di pavimento (Y)	= 65 mm

Il sistema di doccia BED adempie alle esigenze per materiali di costruzione della classe di materiali di costruzione B2 secondo DIN4102-1 (normalmente incombustibile) della classe E secondo DIN EN 1350-1 in stato installato.