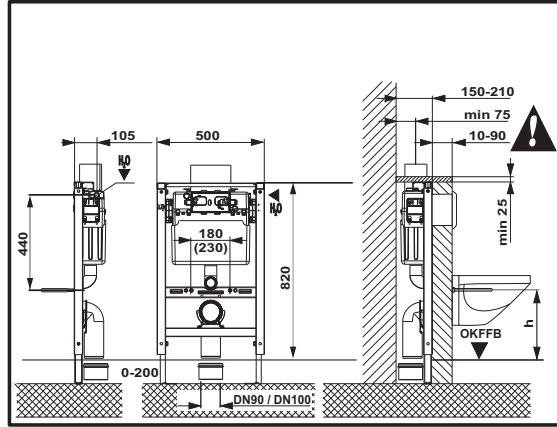
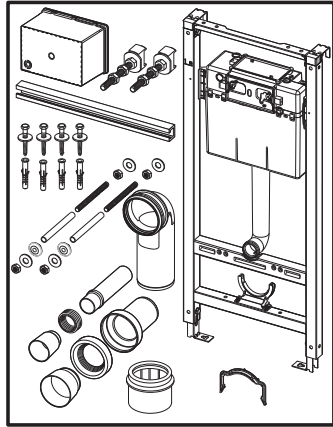


# Mod.: WC Element, Evenes XS

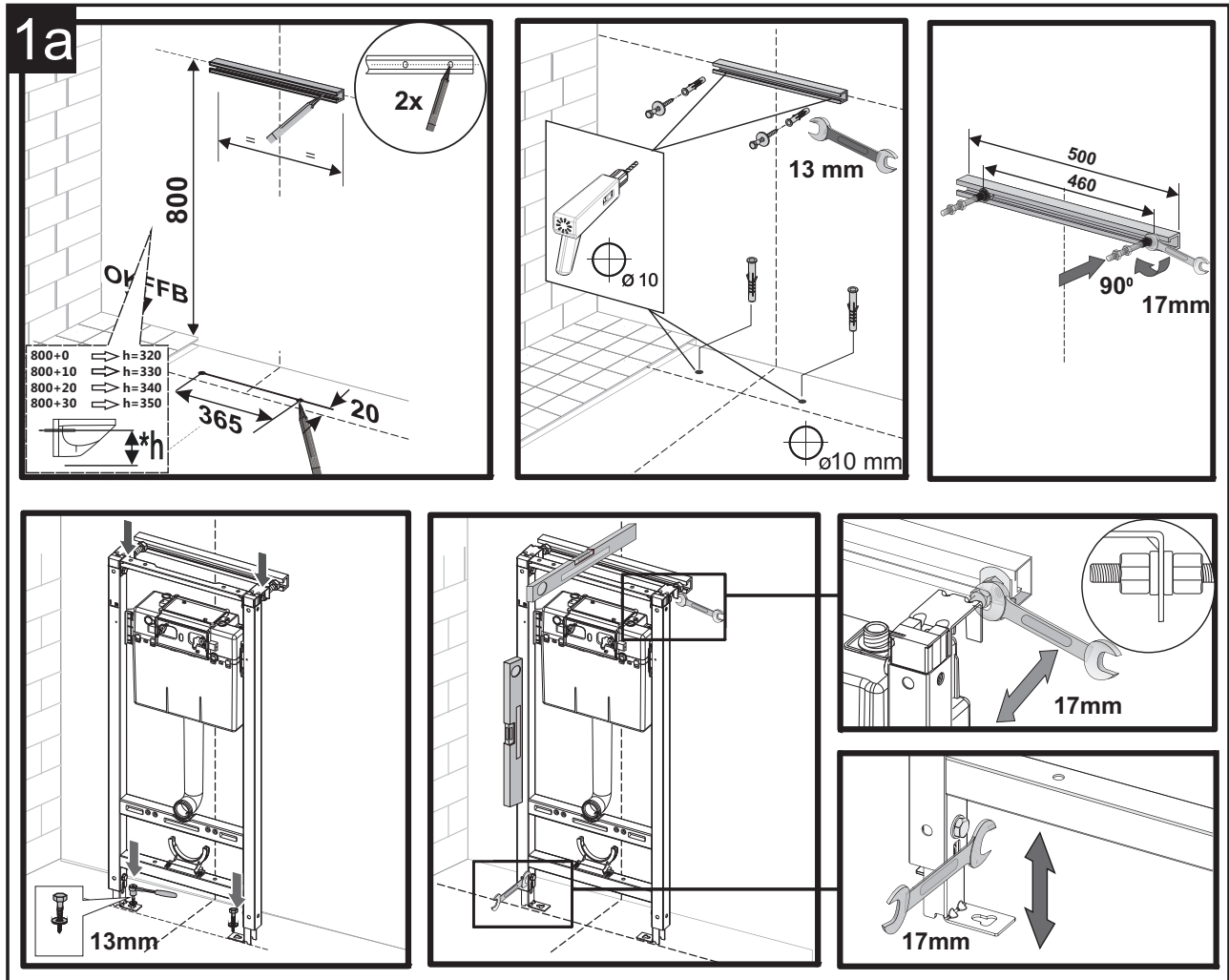


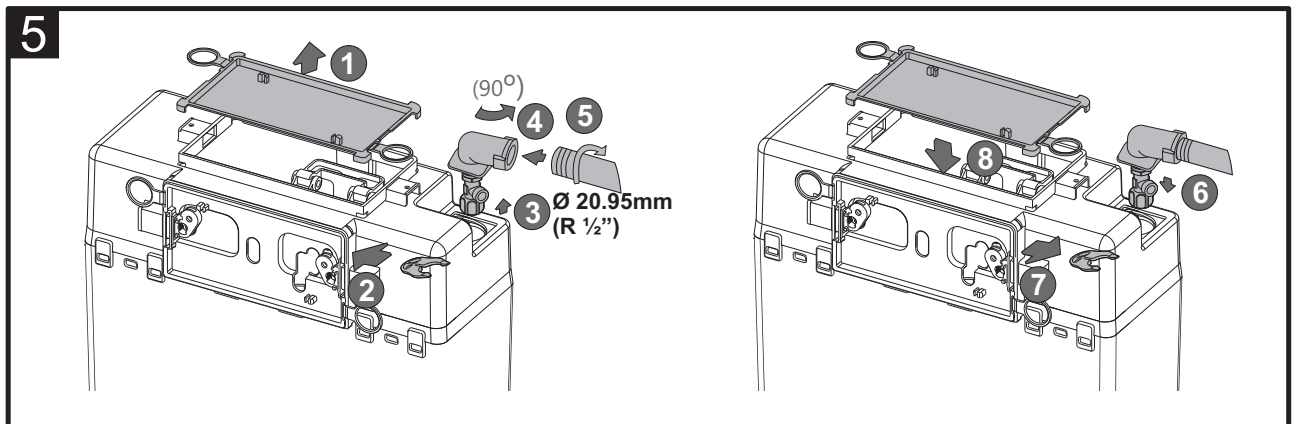
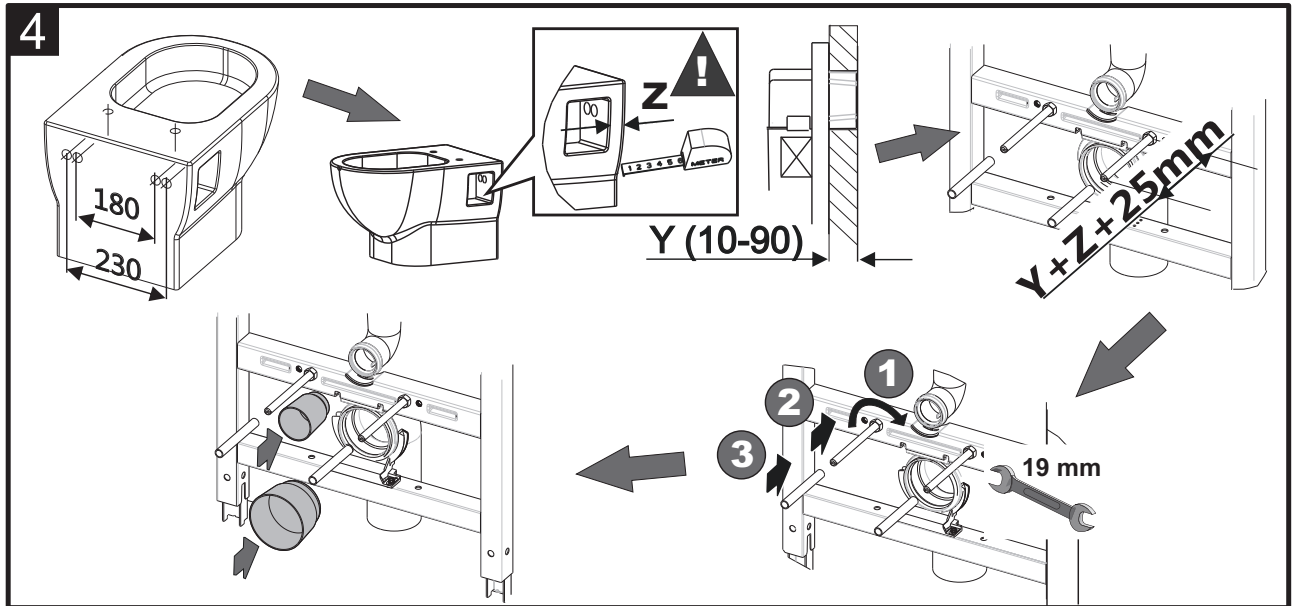
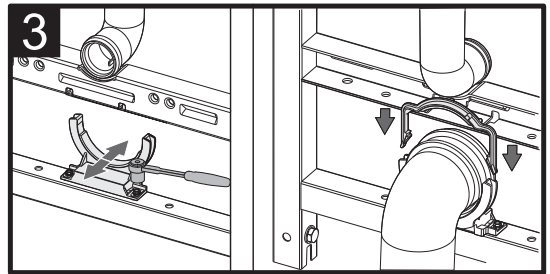
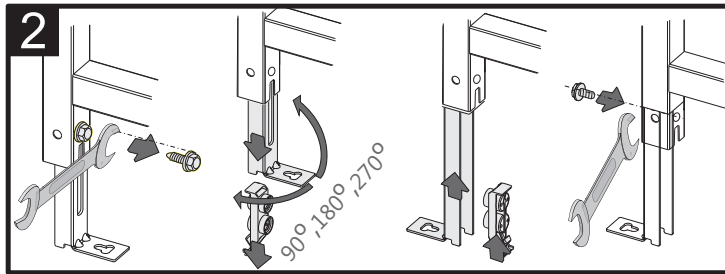
Montagehöhe  $h$  mit WT-Keramik und Nutzerwünschen abstimmen.

Mounting height  $h$  has to be set individually to mounting situation and user requirements.

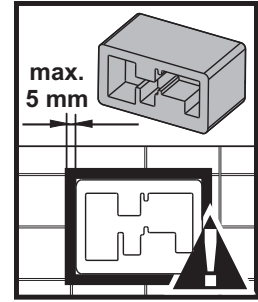
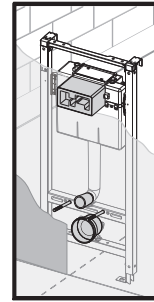
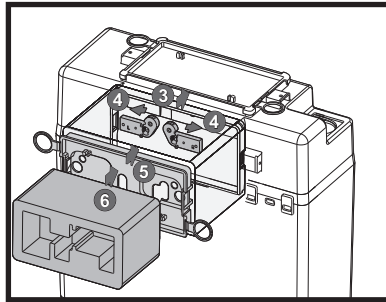
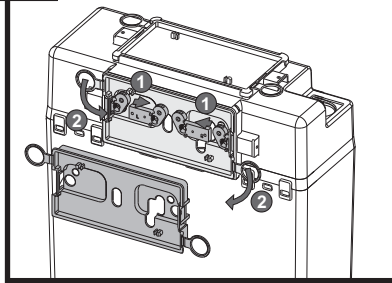
Accorder hauteur de montage  $h$  sur céramique du lavabo et sur les exigences de l'utilisateur.

L'altezza di montaggio  $h$  deve essere impostata individualmente durante la fase di montaggio e su richiesta dell'utente.

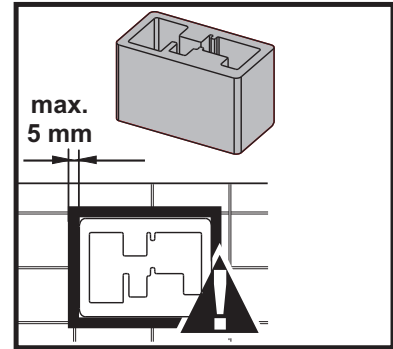
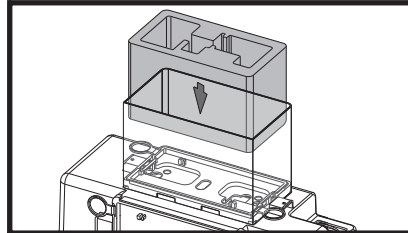
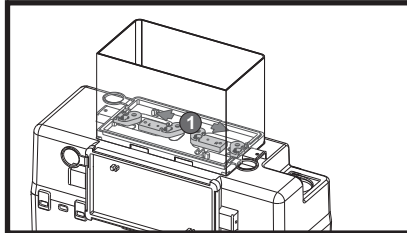
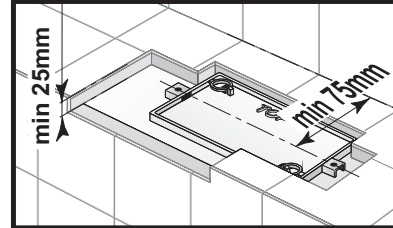
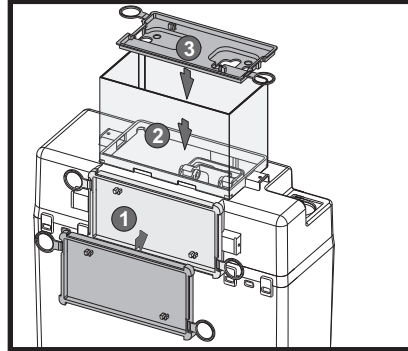
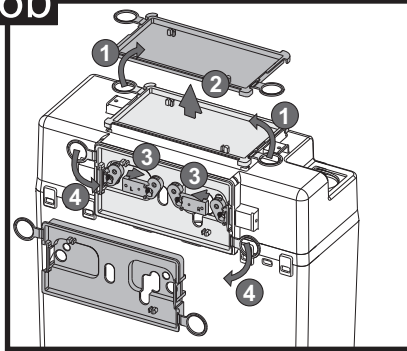




6a



6b



- 820+0    ⇨    h=320
- 820+10   ⇨   h=330
- 820+20   ⇨   h=340
- 820+30   ⇨   h=350

