

Manuale d'installazione, uso & manutenzione
Installation, operation & maintenance manual
Installations-, Bedienungs- & Wartungsanleitung
Manual de instalación, uso & mantenimiento
Notice d'installation, utilisation & maintenance
Руководство по установке, эксплуатации и обслуживанию

ITALIANO

INDICE

Scheda tecnica	Pag. 6
Premesse	Pag. 8
Kit di montaggio	Pag. 32
Identificazione dei componenti	Pag. 34-36

ENGLISH

CONTENTS

Technical Information	Page 6
Introduction	Page 12
Contents of the installation kit	Page 32
Identification of components	Page 34-36

DEUTSCH

INHALTSVERZEICHNIS

Technische Daten	Seite 6
Vorwort	Seite 16
Inhalt des Montage-Sets	Seite 32
Bestandteile	Seite 34-36

ESPAÑOL

INDICE

Datos Técnicos	Pág. 6
Introducción	Pág. 20
Contenido del kit de montaje	Pág. 32
Identificación de los componentes	Pág. 34-36

FRANÇAIS

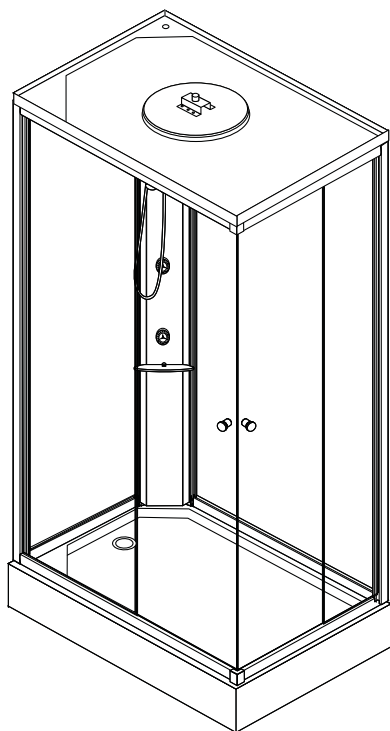
TABLE DES MATIERES

Cotes de raccordement	Page 6
Préface	Page 24
Contenu du kit de montage	Page 32
Composants	Page 34-36

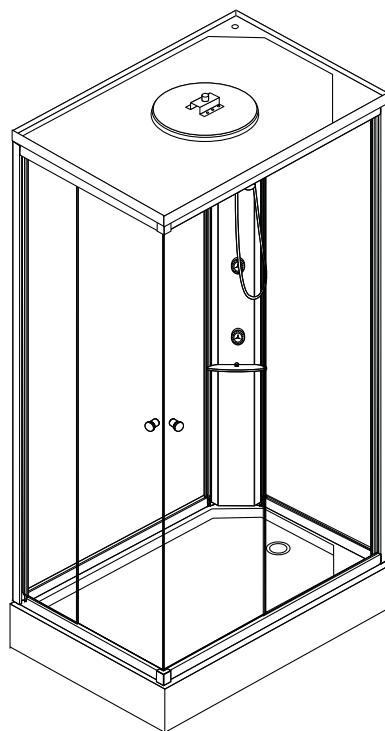
РУССКИЙ

СОДЕРЖАНИЕ

Технические данные	страница 6
Введение	страница 28
Содержимое набора по монтажу	страница 32
идентификация компонентов	страница 34-36



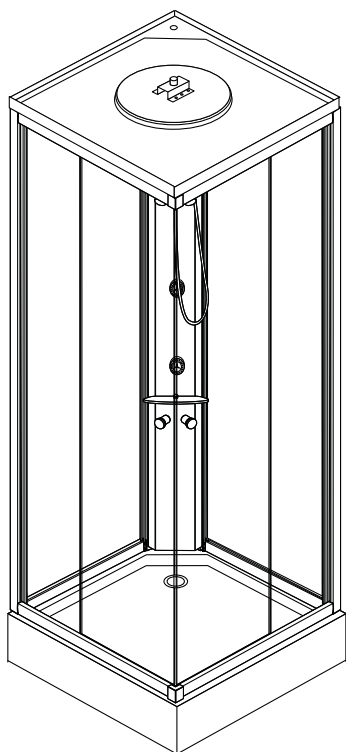
A



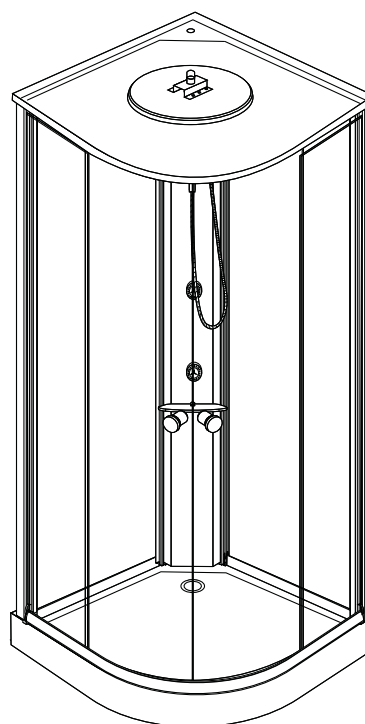
SINISTRO • LEFT
LINKS • IZQUIERDA
GAUCHE • ЛЕВОСТОРОННЯЯ

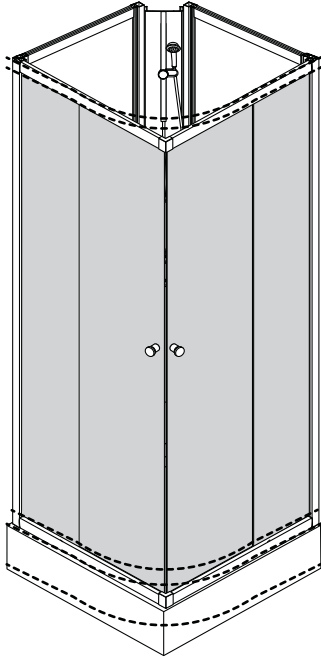
DESTRO • RIGHT
RECHTS • DERECHA
DROIT • ПРАВОСТОРОННЯЯ

B

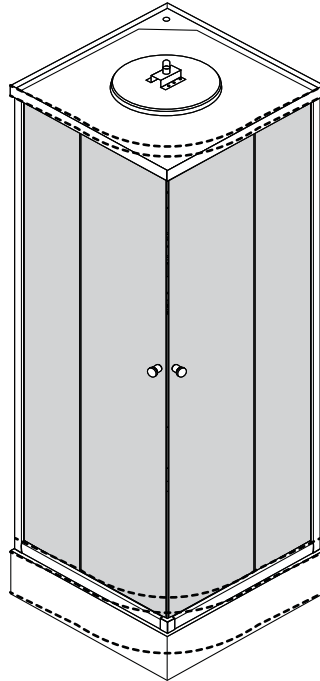


C

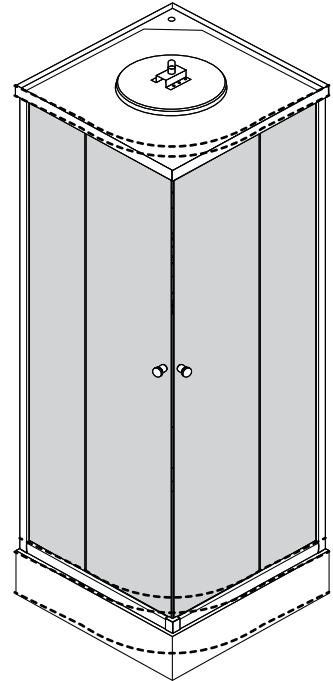




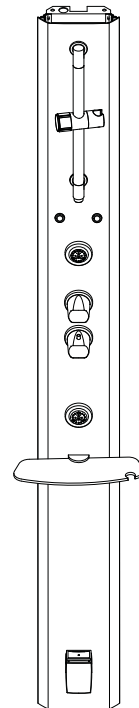
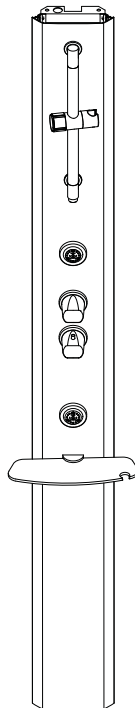
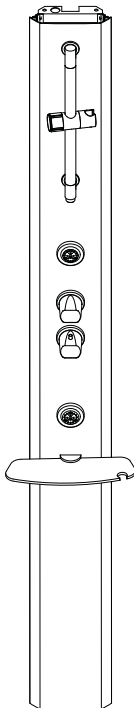
BASIC



SHOWER

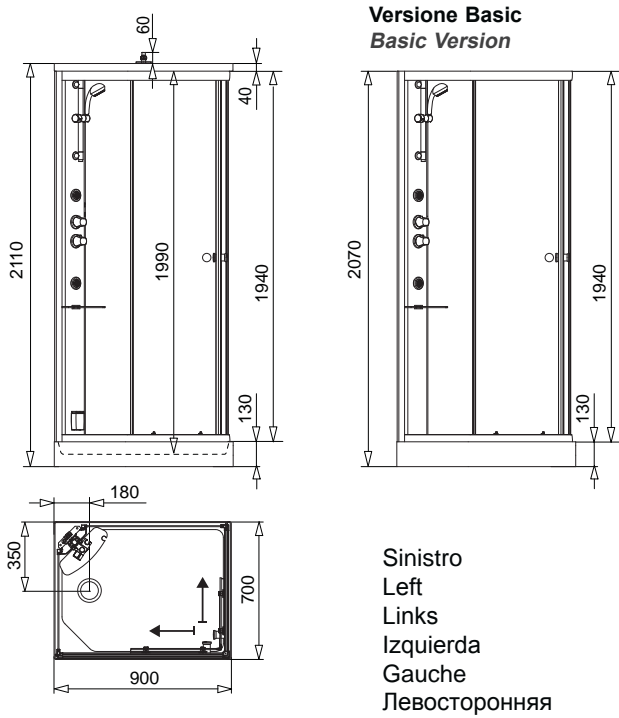


STEAM

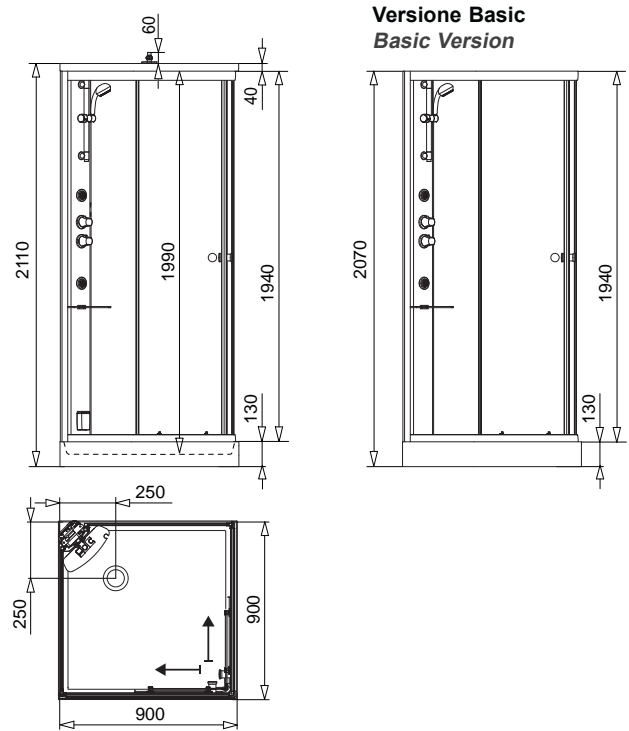


ATTENZIONE: PREDISPOSIZIONI PER L'INSTALLAZIONE. Vedi scheda tecnica del prodotto.
ATTENTION: INSTALLATION PREPARATIONS. See the technical sheet of the product.
ACHTUNG: EINBAUVORBEREITUNGEN. Siehe technisches Datenblatt des Produktes.
ATENCIÓN: PREPARACIONES PARA LA INSTALACIÓN. Véase ficha técnica del producto.
ATTENTION: PRÉPARATIFS DE MONTAGE. Voir la fiche technique du produit.
ОСТОРОЖНО: ПОДГОТОВКА ИНСТАЛЛЯЦИИ . См. технический лист продукта.

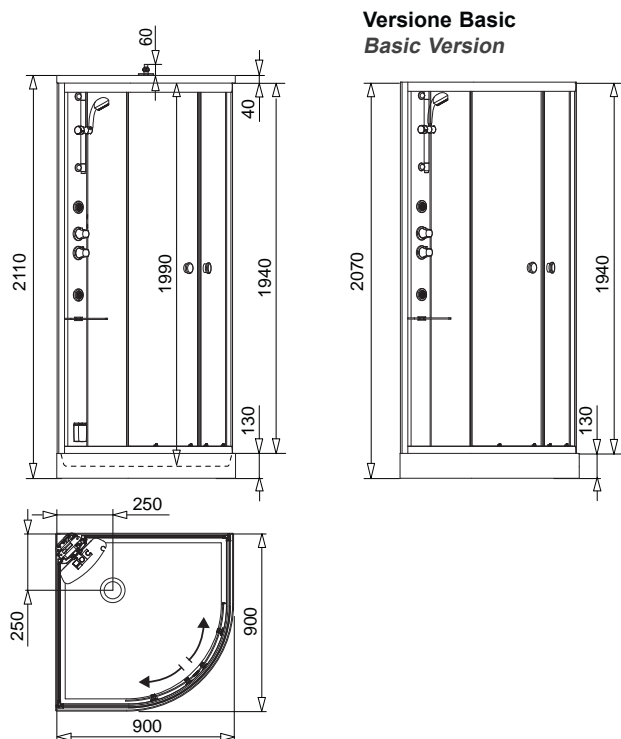
90/70



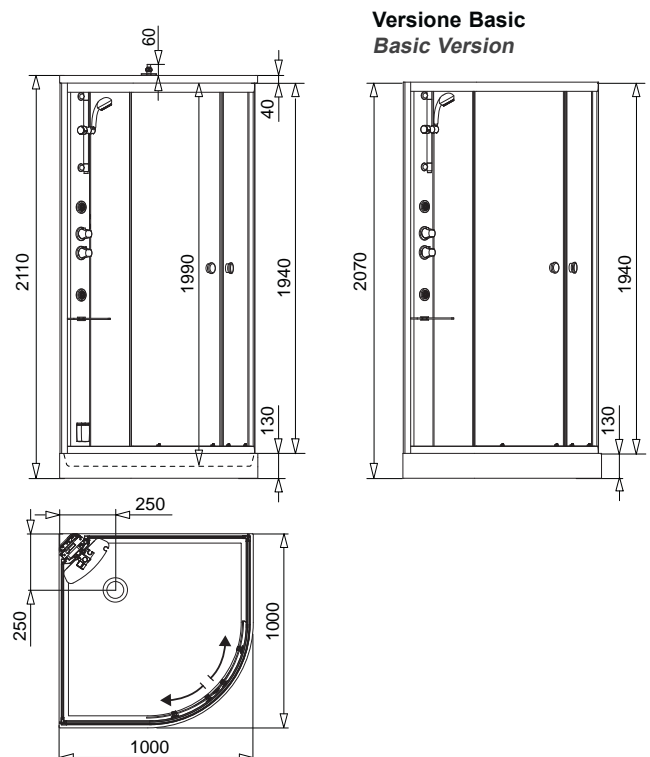
90



90 R



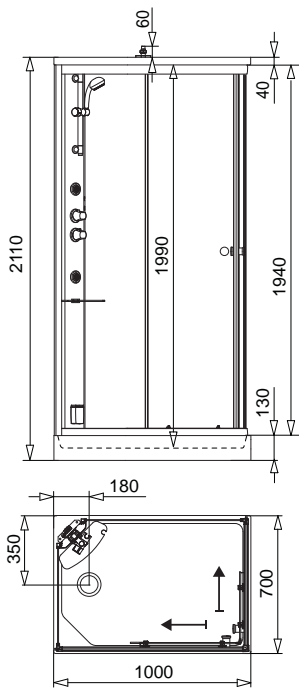
100 R



ATTENZIONE: PREDISPOSIZIONI PER L'INSTALLAZIONE. Vedi scheda tecnica del prodotto.
ATTENTION: INSTALLATION PREPARATIONS. See the technical sheet of the product.
ACHTUNG: EINBAUVORBEREITUNGEN. Siehe technisches Datenblatt des Produktes.
ATENCIÓN: PREPARACIONES PARA LA INSTALACIÓN. Véase ficha técnica del producto.
ATTENTION: PRÉPARATIFS DE MONTAGE. Voir la fiche technique du produit.
ОСТОРОЖНО: ПОДГОТОВКА ИНСТАЛЛЯЦИИ . См. технический лист продукта.

100/70

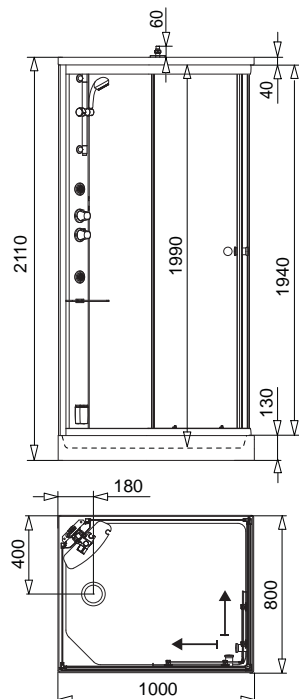
Versione Basic
Basic Version



Sinistro
Left
Links
Izquierda
Gauche
Левосторонняя

100/80

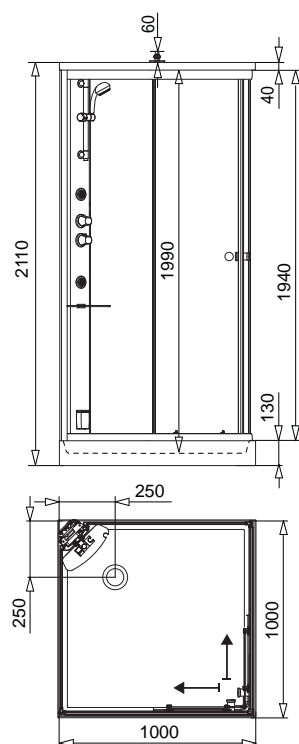
Versione Basic
Basic Version



Sinistro
Left
Links
Izquierda
Gauche
Левосторонняя

100

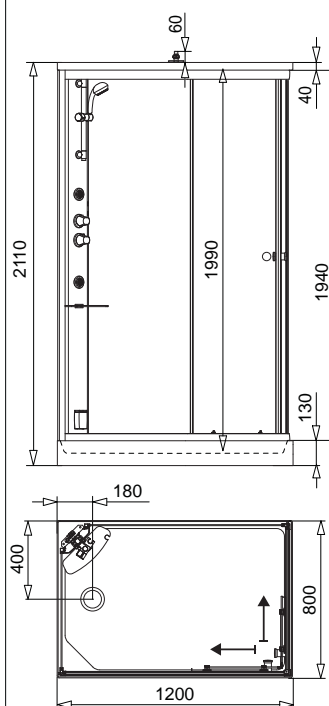
Versione Basic
Basic Version



Versione Basic
Basic Version

120/80

Versione Basic
Basic Version



Sinistro
Left
Links
Izquierda
Gauche
Левосторонняя

PREMESSA

Il seguente manuale è destinato agli installatori, descrive sistemi e metodi da adottare per eseguire una corretta installazione del prodotto.

Il prodotto non rappresenta pericoli per l'operatore se, installato, usato, mantenuto secondo le istruzioni fornite dal costruttore e a condizione che le parti elettriche e quelle meccaniche siano tenute in perfetta efficienza.

Per questa ragione occorre attenersi scrupolosamente alle istruzioni indicate in questo manuale.

La struttura portante è ad alta resistenza.

Il prodotto è costruito in conformità alle direttive bassa tensione 2006/95/CEE.

Il grado di protezione è IPX4, e la tensione nominale è 220V, max 2700 W per le versioni con bagno di vapore.

La sicurezza è impostata dalla direttiva europea sulla compatibilità elettromagnetica 2004/108/CEE. La conformità è garantita dall'applicazione delle norme europee:

EN 55014-1

EN 55014-2

SIMBOLOGIA ADOTTATA NEL MANUALE

Durante la consultazione del presente manuale d'installazione, e in alcuni punti sul prodotto stesso, vengono indicati alcuni simboli descritti come sotto.

SIMBOLOGIA CONVENZIONALE E SUA DEFINIZIONE.



ATTENZIONE

PERICOLO DI FOLGORAZIONE.

Segnala al personale interessato che l'operazione descritta presenta, se non effettuata nel rispetto delle normative di sicurezza, il rischio di subire uno shock elettrico.



ATTENZIONE

PERICOLO GENERICO.

Segnala al personale interessato che l'operazione descritta presenta, se non effettuata nel rispetto delle norme di sicurezza, il rischio di subire danni fisici.



ATTENZIONE

SUPERFICIE CALDA.

Non toccare il diffusore di vapore durante il bagno di vapore! Superficie calda, si possono formare delle gocce d'acqua.



NOTA.

Segnala al personale interessato informazioni che, se non rispettate, possono causare lievi ferite alla persona o danni al prodotto.



AVVERTENZE.

Segnala al personale interessato informazioni il cui contenuto è di rilevante considerazione o importanza.



INSTALLATORE IDRAULICO.

Tecnico qualificato in grado di installare il prodotto alle condizioni normali, di intervenire sugli organi meccanici per effettuare tutte le

regolazioni, interventi di manutenzione e riparazioni necessarie. Non è abilitato ad intervenire su impianti elettrici in presenza di tensione.



INSTALLATORE ELETTRICO.

Tecnico qualificato in grado di installare il prodotto alle condizioni normali. E' preposto a tutti gli interventi di natura elettrica di regolazione, di manutenzione e di riparazione.

E' in grado di operare in presenza di tensione all'interno di armadi o scatole elettriche.



ATTENZIONE

Segnala oggetti presenti solo in determinate versioni del prodotto.



OPTIONAL

Segnala oggetti presenti solo se ordinati al momento dell'acquisto.



MATERIALE DI CONSUMO

Segnala oggetti non forniti dal costruttore.

LE ILLUSTRAZIONI DEL PRESENTE MANUALE RIGUARDANO LA VERSIONE DESTRA.

PROCEDERE IN MODO ANALOGO PER LA VERSIONI SINISTRA.

PRESCRIZIONI DI SICUREZZA

- Prima dell'installazione del prodotto verificare che la zona dove verrà installato, sia sufficientemente livellato, che ne possa sopportare il peso, (vedi predisposizioni per l'installazione) e che vi siano le predisposizioni tecnologiche necessarie. Deve inoltre verificare che le pareti e/o il pavimento, al quale sarà accostato/installato il prodotto, sia interamente piastrellato per tutta la misura d'ingombro del prodotto stesso.
- La manutenzione e la messa a punto del prodotto, deve essere eseguita esclusivamente da personale specializzato.
- Ricordarsi che dopo ogni intervento di manutenzione o regolazione si devono rimontare le parti di ispezione e protezione.
- Le fasi di assemblaggio e messa in opera del prodotto, a causa dei pesi e degli ingombri elevati, non vanno eseguite da una sola persona.
- Non manomettere o inibire o disconnettere i dispositivi del prodotto.
- Per nessuna ragione creare by-pass ne utilizzarli per fini diversi da quelli stabiliti e per cui sono stati installati.
- Non togliere o manomettere volutamente le parti di ispezione, ne rimuovere o nascondere le etichette di identificazione del prodotto.
- L'installazione di dispositivi elettrici (prese, interruttori, lampade, ecc.) dentro la sala da bagno nel quale verrà installata l'apparecchiatura, deve essere conforme alle norme vigenti in materia.
- È assolutamente vietato utilizzare qualsiasi tipo di apparecchio elettrico all'interno e nelle immediate vicinanze del prodotto durante l'utilizzo.
- Il punto di collegamento del prodotto all'impianto elettrico va realizzato in modo da essere protetto dall'eventuale contatto con il generatore di vapore, che può raggiungere temperature elevate, vicine a 100°C.

ATTENZIONE.

Non utilizzare silicone acetico.

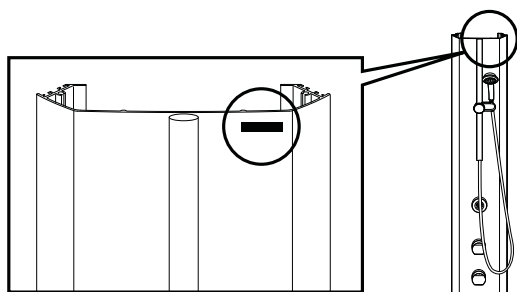
- Verificare, leggendo le istruzioni allegare al flacone, che il silicone non sia acetico.
- L'utilizzo di silicone acetico potrebbe causare il danneggiamento delle parti in materiale acrilico.
- Qualora fosse necessario sostituire dei componenti contattare il centro assistenza più vicino e utilizzare solo ed esclusivamente parti di ricambio originali.
- Alla fine della vita del prodotto non si dovrà disperderlo nell'ambiente, ma è necessario rivolgersi alle agenzie di smaltimento preposte.

ATTENZIONE.

La casa costruttrice declina ogni responsabilità:

- Qualora non vengano rispettate le disposizioni d'installazione e manutenzione riportate nel presente manuale.
- Qualora il prodotto venga usato o posto in opera non conformemente alle norme vigenti nel paese di installazione.
- Qualora la manutenzione straordinaria non venga effettuata da personale qualificato.

Serial number (Figura A) da usare ad ogni richiesta d'intervento.

Non rimuovere l'adesivo dal prodotto!**Fig.A****ATTENZIONE.**

- **Leggere attentamente il manuale in ogni sua parte prima di utilizzare il prodotto.**
- Conservare il presente manuale per consultazioni future.
- Il manuale è concepito per differenti modelli e versioni, pertanto, l'estetica del prodotto potrà essere differente da come viene illustrato nelle immagini. Nonostante ciò le istruzioni rimangono invariate.
- La Ditta costruttrice si riserva il diritto di apportare tutte le modifiche ritenute opportune senza obbligo di preavviso o sostituzione.
- Questo prodotto può essere destinato solo all'uso per il quale è stato concepito. Il costruttore non è responsabile per eventuali danni derivati da utilizzi impropri.
- I dati di riconoscimento del prodotto (modello, potenza elettrica, voltaggio, nome del costruttore) sono riportati sul talloncino argentato posto sulla centralina e sul certificato di garanzia. Esso viene rilasciato al momento del collaudo.
- Assicurarsi che lo scarico sia sempre efficiente.
- Assicurarsi che il pavimento, circostante al prodotto, sia sempre pulito e asciutto in modo da evitare scivolamenti e cadute in entrata e uscita dal prodotto stesso.
- Prestare la massima ATTENZIONE, quando la superficie del prodotto è bagnata, in quanto in tal caso si verifica un aumento del potenziale di scivolamento. Ciò in particolare quando si utilizzano sapone, shampoo, detersivi per la pulizia del prodotto ecc..
- E' sconsigliato l'utilizzo del prodotto con acqua a temperatura eccessivamente elevata. Utilizzare acqua con temperatura massima di 38°C.
- L'utilizzatore del bagno di vapore dovrebbe sottoporsi periodicamente a visite mediche di controllo al fine di salvaguardare il proprio stato di salute.

- E' vietato l'uso del bagno di vapore alle persone che sono affette da cardiopatie, infiammazioni interne, malattie contagiose, epilessia e chi è portatore di pace-maker.
- **Gli oli essenziali possono essere usati solo dopo l'emulsione con prodotti specifici per diluire l'olio.**
- Le persone affette da obesità, disturbi cardiaci o di pressione sanguigna, problemi al sistema circolatorio, diabete, anziani o a donne in stato di gravidanza dovrebbero consultare il medico prima di utilizzare il prodotto.
- Le persone che fanno uso di medicinali dovrebbero consultare il medico prima di utilizzare il prodotto poiché alcuni farmaci possono indurre sonnolenza, influire sul battito cardiaco, sulla pressione sanguigna e sulla circolazione.
- E' vietato l'uso di alcolici, droghe o medicinali prima e durante l'utilizzo del prodotto perché potrebbero portare alla perdita di coscienza.
- L'apparecchio non è destinato ad essere usato da persone (inclusi i bambini) le cui capacità fisiche, sensoriali o mentali siano ridotte, oppure con mancanza di esperienza o di conoscenza, a meno che esse abbiano potuto beneficiare, attraverso l'intermediazione di una persona responsabile della loro sicurezza, di una sorveglianza o di istruzioni riguardanti l'uso dell'apparecchio.
- **ATTENZIONE:** I bambini possono utilizzare il prodotto senza sorveglianza, solo se sono state date adeguate istruzioni sul funzionamento del prodotto in modo tale che il bambino sia in grado di utilizzare l'apparecchio in modo sicuro e sia consapevole dei pericoli nell'uso improprio.
- Quando il prodotto non viene utilizzato scollegare l'alimentazione elettrica mediante l'interruttore bipolare posto a monte dell'apparecchio.

Tutte le misure indicate sono espresse in mm.

PREDISPOSIZIONI PER L'INSTALLAZIONE

Il carico a pavimento richiesto è di Min. 200 Kg/m² è pertanto necessario che il locale in cui viene installato il prodotto soddisfi la suddetta condizione.

Al fine di non danneggiare le parti del miscelatore montare un filtro a monte dello stesso.

DATI TECNICI:

- Pressione dinamica minima: _____ 150 kPa (1,5 bar)
- Pressione di esercizio: _____ 350 kPa (max 3,5 bar)
- Pressione di esercizio consigliata: _____ 250 kPa (2,5 bar)
- Temperatura dell'acqua calda: _____ max 60°C

La scatola di potenza, da allacciare al punto **C.P.** (vedi predisposizioni per l'installazione) è presente in tutte le versioni con sistema tranne nella versione manuale.

Per la connessione elettrica alle scatole di potenza (solo per le versioni del prodotto che sono munite di scatola di potenza) utilizzare un cavo del tipo H07 RN-F con sezione di 2,5 mm².

La connessione alla rete elettrica prevede inoltre l'installazione di un interruttore bipolare, nelle vicinanze dell'apparecchio, a monte delle scatole di potenza, con apertura dei contatti di almeno 3 mm, idoneo ad una tensione di 220/240 V ed una corrente di 16 A.

Il prodotto deve essere collegato ad un impianto elettrico provvisto di interruttore magnetotermico differenziale da 0,03 A.

La struttura portante del prodotto è metallica. E' pertanto richiesto un efficiente impianto di dispersione a terra avente sensibilità secondo quanto previsto dalle normative.

CAVO DI TERRA.

Il cavo di messa a terra va collegato in modo fisso e

permanente alla rete elettrica.



COLLEGAMENTO EQUIPOTENZIALE.

L'apparecchiatura va collegata all'impianto equipotenziale del locale e debitamente fissato all'apposito morsetto presente nel prodotto.

Per l'installazione è necessario disporre dei seguenti accessori non forniti dalla casa costruttrice:

- Raccordi necessari per l'allacciamento del miscelatore alla rete idrica dell'abitazione (connessione al miscelatore con raccordi da 1/2").
- Raccordi necessari per il collegamento dello scarico incassato a pavimento al sifone di scarico dell'idrocabina (connessione con tubo Ø 40).

MANUTENZIONE ORDINARIA E STRAORDINARIA

Per mantenere inalterata negli anni la lucentezza del prodotto usare acqua con temperatura non superiore a 60° C.

Utilizzare, per la pulizia, una spugna morbida inumidita con acqua e detersivi liquidi neutri non abrasivi.

Dopo la pulizia sciacquare bene con abbondante acqua per eliminare definitivamente i residui del prodotto detergente ed asciugare con panno morbido.

EVITARE:

- detergenti che contengono acido cloridrico, acido formico, candeggina oppure acido acetico, poiché questi potrebbero causare notevoli danni.
- l'uso di panni con fibre sintetiche, spugne abrasive, tamponi con fili metallici, detersivi solidi e liquidi contenenti abrasivi, alcool, acidi di uso domestico, acetone o altri solventi perché intaccano la superficie.
- la formazione di depositi calcarei con la pulizia periodica.

IMPORTANTE:

Possono causare danni anche residui di prodotti da toilette come creme, saponi liquidi, shampoo, gel doccia, coloranti per capelli, profumi, dopobarba e smalto per unghie.

Sciacquare bene con abbondante acqua per eliminare definitivamente i residui.

La manutenzione straordinaria deve essere effettuata da personale qualificato.

In caso di guasto o cattivo funzionamento del prodotto, per l'operatività della garanzia, se attuale, rivolgersi esclusivamente a personale tecnico autorizzato. Il costruttore non risponde di eventuali danni causati da prodotti manomessi o riparati impropriamente.

ANOMALIE E RIMEDI

Nel caso in cui risultino delle anomalie, fare le seguenti verifiche.

Le verifiche relative ai collegamenti elettrici vanno eseguite esclusivamente da un installatore elettrico.

Nel caso in cui i comandi risultino completamente spenti verificare che:

- L'interruttore sia acceso.
- Arrivi tensione all'apparecchio.
Prendendo come riferimento altri elettrodomestici sicuramente funzionanti verificare che ci sia corrente nella rete elettrica di casa.

Le verifiche relative ai collegamenti idraulici vanno eseguite esclusivamente da un installatore idraulico.

Nel caso in cui il deflusso dell'acqua sia lento, verificare che lo

scarico non sia intasato.

Se il prodotto non eroga l'acqua, verificare che:

- Ci sia la presenza di acqua nella rete.
- Il deviatore sia posizionato in modo corretto.
- Non ci siano corpi estranei all'interno delle tubazioni che impediscono il normale afflusso dell'acqua.

Qualora compiendo le operazioni indicate il problema non si dovesse risolvere contattare direttamente il centro assistenza più vicino o direttamente la ditta costruttrice.

MISCELATORE TERMOSTATICO

IN FASE DI COLLAUDO IL MISCELATORE TERMOSTATICO VIENE GIÀ TARATO IN MODO CHE IL FERMO MECCANICO (PULSANTE INSERITO NELLA MANIGLIA IN BASSO) SI BLOCCHI A 38°C.

ATTENZIONE

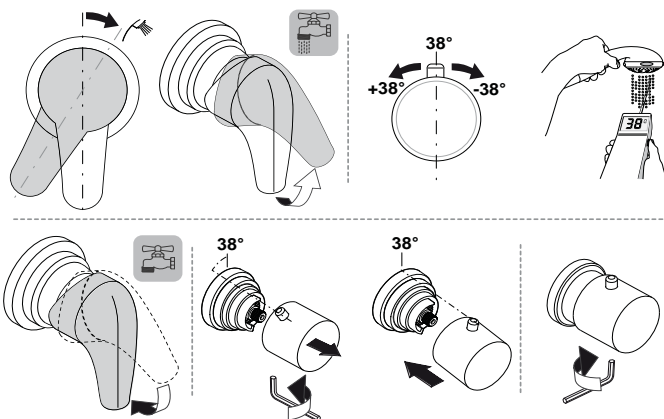


ATTENZIONE

La pressione di rete incostante tra l'acqua fredda e calda può richiedere un'ulteriore taratura.

Il prodotto potrebbe funzionare non correttamente se la pressione in rete dell'impianto è inferiore a 120k Pa (1,2 bar). Se la pressione della rete idrica è superiore a 250kPa (2,5 bar), è obbligatoria l'installazione, a monte dell'impianto di un riduttore di pressione. Si consiglia l'installazione di un filtro a resina (30-40 litri/minuto) sulla mandata, per evitare l'ingresso, nel circuito, di corpuscoli che potrebbero danneggiare le parti meccaniche del termostatico.

TARATURA



FUNZIONAMENTO

Il miscelatore termostatico presenta un blocco meccanico a 38°. Per ottenere una temperatura superiore premere il pulsante e ruotare la maniglia in senso antiorario.

- Ruotare la leva (B) e posizionare l'asse centrale della stessa sulla uscita desiderata, indicata dall'icona.

La posizione intermedia, tra due funzioni, è la combinazione delle stesse.

- Per regolare la temperatura ruotare la maniglia (A).

ESEMPIO DELLE FUNZIONI SELEZIONABILI ATTRAVERSO LA LEVA B



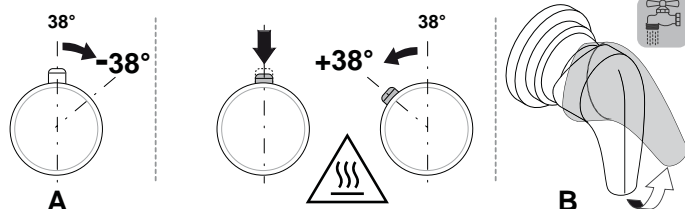
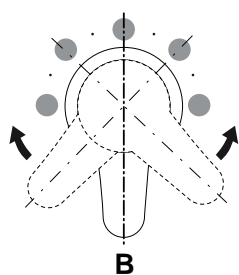
Doccia



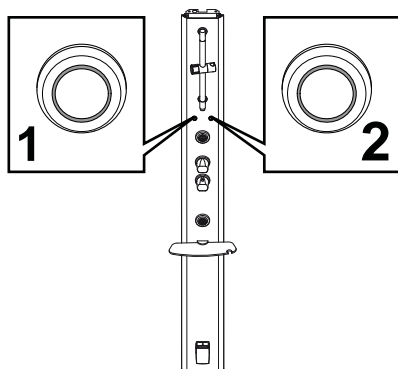
Soffione



Getti



FUNZIONAMENTO



FUNZIONE BAGNO DI VAPORE (solo se presente nel modello)

PRIMA DI ATTIVARE LA FUNZIONE CONTROLLARE CHE LA PORTA DELL'IDROCAABINA SIA CHIUSA E CHE NON CI SIANO ECCESSIVE PERDITE DI VAPORE.

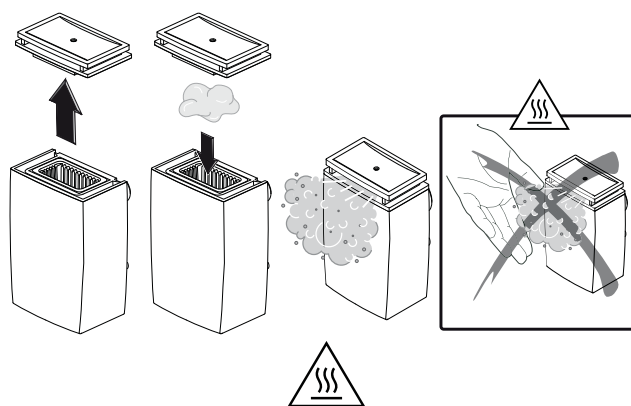
È possibile attivare la funzione monoclina premendo il tasto di avviamento (1).

Il bagno di vapore ha una durata preimpostata di circa 60 minuti. Per interrompere il processo prima della fine della durata preimpostata è sufficiente premere lo stesso tasto (1).

A fine ciclo il led lampeggia, indicando la fase di risciacquo e svuotamento della caldaia, che avviene tramite il diffusore di vapore sul piatto.

FUNZIONAMENTO DIFFUSORE

- È possibile inserire all'interno del diffusore di vapore del cotone imbevuto con prodotti aromatici. Prestare attenzione a non ostruire lo scarico del diffusore con il cotone.
- La durata del bagno di vapore va contenuta, soprattutto per le prime volte. Successivamente la durata può essere gradualmente allungata, sempre facendo attenzione alle condizioni fisiche generali.
- Alla fine del bagno di vapore è consigliato risciacquarsi con una doccia tiepida, quindi asciugarsi, massaggiando vigorosamente tutto il corpo. È opportuno applicare sulla pelle una crema idratante.
- Prima e dopo il bagno di vapore è consigliato bere acqua, spremute di frutta o integratori salini.



Il diffusore di vapore diventa molto caldo nel corso della funzione di vapore!

Durante il ciclo di vapore, potrebbe trafilare acqua dal diffusore. Non toccare il diffusore di vapore durante il funzionamento e negli istanti immediatamente successivi allo spegnimento dello stesso.

CROMOTERAPIA

(solo se presente nel modello)

Per avviare la funzione Cromoterapia è sufficiente premere il tasto (2) ha una durata preimpostata di circa 60 minuti.

Alla prima pressione si accende in modalità LUCE BIANCA.

Alla seconda pressione si accende il ciclo preimpostato.

Alla terza pressione, durante il ciclo preimpostato, si seleziona il colore desiderato.

Per spegnere la cromoterapia è sufficiente premere nuovamente lo stesso tasto.

BLUETOOTH

(solo se presente nel modello)

Il Bluetooth permette di mettere in comunicazione fra loro più dispositivi muniti di tale funzione, entro un raggio di qualche decina di metri.

Prima di poter utilizzare questa funzione, va effettuata la connessione tra il **trasmettitore** (lettori MP3, cellulari, PC e altri lettori/riproduttori con Bluetooth® 2.1) e il **ricevitore** Bluetooth presente nel prodotto.

ASSOCIAZIONE DEI DISPOSITIVI

Per cercare altri dispositivi, effettuare una scansione con il trasmettitore (vedi manuale del trasmettitore). La presenza del ricevitore Bluetooth verrà visualizzato con il nome **"GLASS 1989"**.

Selezionare il dispositivo "GLASS 1989" e procedere con l'associazione.

Dopo l'associazione, il dispositivo "GLASS 1989" verrà salvato nella vista "dispositivi associati".

Ora si può avviare una traccia audio, tramite il PLAYER del trasmettitore.

NOTE: il Bluetooth **"GLASS 1989"** può non essere compatibile con tutte le funzioni previste sul proprio trasmettitore Bluetooth, ad esempio funzioni di avanzamento traccia, regolazione volume, etc. Per maggiori dettagli far riferimento al manuale d'uso del proprio dispositivo.

REGOLAZIONE DEL VOLUME

Il volume viene regolato dal trasmettitore (lettori MP3, cellulari, PC...) se questo è dotato di tale funzione.

INTRODUCTION

This manual is designed to be used by installers. It describes the systems and methods to be adopted for a correct installation of the product.

The product is not dangerous for the end user if installed, used and maintained in accordance with the instructions provided by the manufacturer and on condition that the electrical and mechanical parts are kept in perfect working order.

For this reason the instructions provided in this manual must be meticulously followed.

The supporting structure is highly resistant.

The product is built to conform to standard low -voltage directives 2006/95/EEC.

The protection class is IPX4 and the rated voltage is 220V; max 2700 W for the steam bath version.

Compliance with the level of safety laid down by European electromagnetic compatibility directives 2004/108/EEC is guaranteed by implementing the following European standards on the product:

EN 55014-1

EN 55014-2

SYMBOLS USED IN THIS MANUAL

symbols described below are used in this installation manual and on certain parts of the product itself.

CONVENTIONAL SYMBOLS AND THEIR MEANING.



WARNING

DANGER OF ELECTROCUTION.

Warn user that, if the described operation is not performed observing safety regulations, there is a risk of electric shock.



WARNING:

GENERAL DANGER.

Warn user that, if the described operation is not performed observing safety regulations, there is a risk of physical injury.



WARNING: HOT SURFACE.

Do not touch the steam dispenser during the steam bath! Hot surface, drops of water can form.



NOTE.

Inform the personnel involved - information that, if not observed, may lead to minor injuries to people or damage to the product.



WARNINGS.

Inform the personnel involved -important information.



HYDRAULIC INSTALLER.

A skilled technician capable to install the product under normal conditions and carry out all adjustments, maintenance and repair jobs on mechanical parts as necessary. The technician is not authorised to work on live electrical systems.



ELECTRICAL INSTALLER.

A Specialist technician capable of installing the product under normal conditions, is responsible for all electrical work, such as

setting, maintenance and repairs. The technician is capable of working in energized control cabinets or on electrical sockets.



WARNING

Inform features present only in some versions of the products.



OPTIONAL

Items present only if ordered.



CONSUMPTION MATERIAL

Items not provided by the manufacturer.

PICTURES OF THIS MANUAL REFER TO THE RIGHT VERSION.

ACT IN THE SAME WAY FOR THE LEFT VERSION.

SAFETY REGULATIONS

- Before installing the product, check that the floor where it will be installed is sufficiently levelled, that it can support its weight (see installation preparations) and that all necessary inlets and outlets have been provided.
You must also make sure that the walls and/or floor, on which the product will be placed up against/installed, are fully tiled for the entire extension of the product.
- Product maintenance and setup must be performed exclusively by specialised service personnel only.
- Remember that all inspection and protective panels must be refitted after maintenance or adjustment.
- Due to its weight and size, the appliance must be assembled installed by more than one person.
- Do not tamper, disable or disconnect the product devices.
- In any case, do not create by-passes or use them for purposes other than those for which they were installed.
- Do not remove or tamper with the inspection panels and do not remove or conceal the product identification labels.
- Installation of electrical devices (sockets, switches, lamps, etc.) inside the bathroom where the appliance is to be installed must be in compliance with current regulations.
- It is absolutely forbidden to use any type of electrical appliance inside or next to the product during use.
- The product connection point to the electrical system must be protected against any contact with the steam generator, which can reach high temperatures, close to 100° C.

WARNING.

Do not use acetic silicone.

- Read the instructions supplied with the bottle to make sure that the silicone is not acetic.
- If acetic silicone is used, acrylic parts might be damaged.
- If you need to replace any parts, contact your nearest service centre and use original spare parts only.
- At the end of the product's life, do not abandon it in the environment; contact a disposal firm.

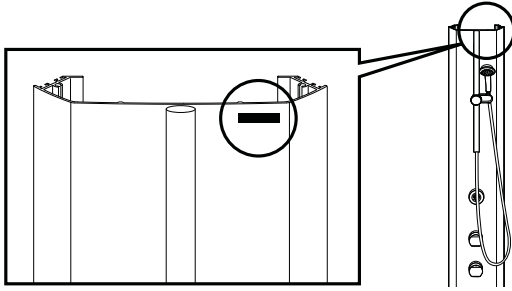
WARNING.

The manufacturer declines all responsibility:

- If the installation and maintenance instructions contained herein are not complied with.
- If the product is not used or installed in compliance with the existing standards of the installed country.
- If the special maintenance is not carried out by qualified personnel.

Serial number (Figure A) to state in each intervention request.

Do not remove the sticker from the product!
Figure A



WARNING.

- **Read the manual carefully in all its parts before using the product.**
- Keep this manual for further consultation.
- The manual is intended for different models and versions, so the product may look different from the manual illustrations. However the instructions remain unchanged.
- The company reserves the right to make any changes considered suitable without notice or replacement.
- This product is intended only for the use for which it has been designed. The manufacturer is not responsible for any damage caused by improper usage.
- The product identification data (model, power, voltage, manufacturer's name) are contained in the silver data plate on the unit and on the warranty card. It is issued at the time of testing.
- Make sure that the drain is always efficient.
- Ensure that the floor around the product is always dry and clean, to avoid slips or falls entering or exiting the product itself.
- Pay maximum attention when the surrounding floor is wet, as there will be a potentially high risk of slipping. This, mainly, when using soaps, shampoos, clearing detergents, etc..
- It is not advisable to use the shower cabin with water that is too hot. Use water with a maximum temperature of 38°C.
- Who uses a steam bath frequently should periodically undergo medical check-ups to ensure being in a good health status
- Steam bath must not be used by people affected by weak heart condition, inner inflammations, infectious diseases, epilepsy and who have pacemakers.
- essential oils can be used only after being emulsed with specific products to dissociate the oil itself.
- People affected by obesity, weak heart condition or blood pressure disorders, circulation problems, diabetes, elderly people or pregnant women should consult a doctor before using the product.
- People who take medicines should consult a doctor before using the product as some medicines may cause sleepiness, affect heart beat, blood pressure and circulation.
- Do not use alcoholic substances, drugs or medicines before and during the use of the product as they could cause unconsciousness.
- This product is not intended to be used by persons (including children) with reduced physical, sensory or mental capabilities or lack of experience or knowledge, unless they have been given appropriate supervision or instruction concerning use of the appliance by a person responsible for their safety.
- **WARNING:** children may use the product unsupervised only when its operation has been clearly explained to them and they are able to use it safely while recognising the dangers of misuse.
- When the product is not used, disconnect it completely by turning off the double-pole switch installed on upstream of the appliance.

All measurements are in mm.

PRE-INSTALLATION REQUIREMENTS

The requested floor load is of Min. 200 Kg/m². The premises fitting the product must, therefore, meet this condition.

To prevent damaging the mixer parts, place a filter upstream of the mixer.

TECHNICAL INFORMATION:

- Minimum flow pressure: _____ 150 kPa (1,5 bar)
- Operating pressure: _____ 350 kPa (max 3,5 bar)
- Recommended operating pressure: _____ 250 kPa (2,5 bar)
- Hot water temperature: _____ max 60°C

The power supply box, to be connected to point **C.P.** (see Pre-installation requirements) is supplied in all versions except the manual version.

To make the electrical connection to the power supply box (only for product versions supplied with the power supply box) use an H07 RN-F cable with diameter of 2.5 mm².

When making the connection to the electrical mains, a double-pole switch must also be fitted near the appliance, upstream of the power supply box, with contacts opening by at least 3 mm, and suitable for 220/240 V 16 A.

The appliance must be connected to an electrical system provided with a 0.03 A differential thermal breaker.

The product's supporting structure is metallic. An efficient ground system is therefore required, with sensitivity meeting the relevant standards.

⚡ GROUNDWIRE.

The ground wire must be connected and fixed permanently to the electrical system.

⚡ EQUIPOTENTIAL CONNECTION.

The equipment must be connected to the equipotential system of the room and duly fastened to its terminal to be found in the product.

The following accessories (not supplied by the manufacturer) are required for installation:

- a) Fittings to connect the mixer to the domestic water mains (connection to mixer via ½" fittings).
- b) Fittings to connect the drain flush-mounted on the floor to the shower enclosure drain siphon (connection via Ø 40 hose).

ROUTINE AND SPECIAL MAINTENANCE

Use water up to a maximum of 60°C to maintain the shine of the product over the years.

Use a soft sponge dampened with water and non-abrasive neutral liquid detergents for cleaning.

After cleaning, rinse thoroughly with plenty of water to remove all traces of detergent and dry with a soft cloth.

AVOID:

- cleaning materials which contain hydrochloric acid, formic acid, bleach or acetic acid, as they can cause considerable damage.
- synthetic fibre cloths, scouring pads, metal pads, abrasive detergents, alcohol, acids for domestic use, acetone or other solvents which damage the surface.
- the build-up of limescale by cleaning regularly.

IMPORTANT:

Residues of toiletries such as liquid soaps, shampoos and shower gels, hair dyes, perfumes, aftershave and nail varnish can also cause damage.

Rinse thoroughly with plenty of water to remove all traces of detergent.

Special maintenance must be carried out by qualified personnel.

In case of failures or malfunctioning of the product, contact only authorised technicians to avoid losing warranty rights. The manufacturer shall not be held responsible for any damage caused by products that have been tampered with or repaired wrongly.

TROUBLESHOOTING

In the event of abnormalities run the following checklist.

All electrical connection checkup must be performed by an electrical installation technician.

If there is no response from the wall controls, check that:

- The switch is on.
- The appliance is powered. Check that the domestic power supply is working by testing other electrical household appliances which you know are operating correctly.

All hydraulic connection checkup must be performed by a hydraulic installation technician.

If the water is slow to drain away, check that the drain is not blocked.

If the product does not dispense water, check that:

- There is water in the main pipe.
- The diverter is correctly set.
- There are no impurity into the pipes that prevent normal water flow.

If the above operations do not solve the problem, contact your nearest service centre or the company.

THERMOSTATIC MIXER

DURING TESTING, THE THERMOSTATIC MIXER IS SET SO THAT THE MECHANICAL STOP POINT (BUTTON ON LOWER PART OF KNOB) IS AT 38°C.

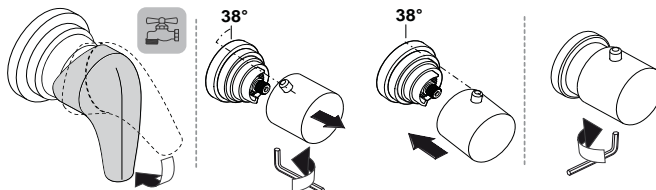
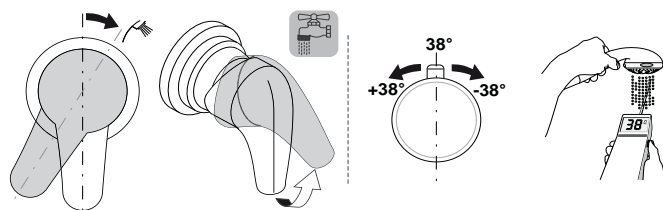


If hot and cold water pressure in the piping system is not uniform, further setting may be necessary.

The appliance will not operate correctly if the system pressure is below 120k Pa (1,2 bars). If the water mains pressure is over 250k Pa (2,5 bars), a pressure reducer must be fitted upstream of the system.

We recommend installing resin filter (30/40 litres/minute) on the delivery line in order to prevent foreign bodies entering the circuit and damaging the mechanical parts of the mixer.

SETTING

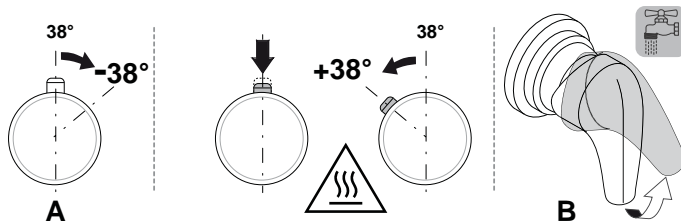
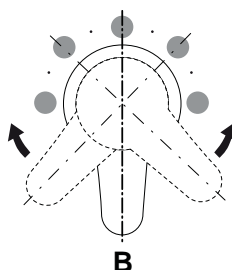
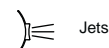
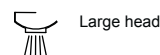
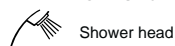


FUNCTIONING

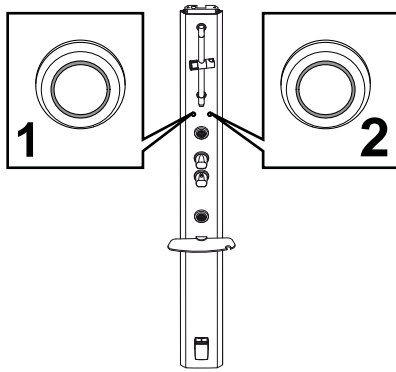
The thermostatic mixer has a safety block at 38°. To reach a higher temperature press the button and turn the handle (A) anticlockwise.

- turn the cock handle (B) and place the central ax on the desired function, as shown on the icon.
- Turn the handle (A) to adjust the temperature.

EXAMPLE OF FUNCTIONS THAT CAN BE SELECTED WITH THE COCK HANDLE B



FUNCTIONING



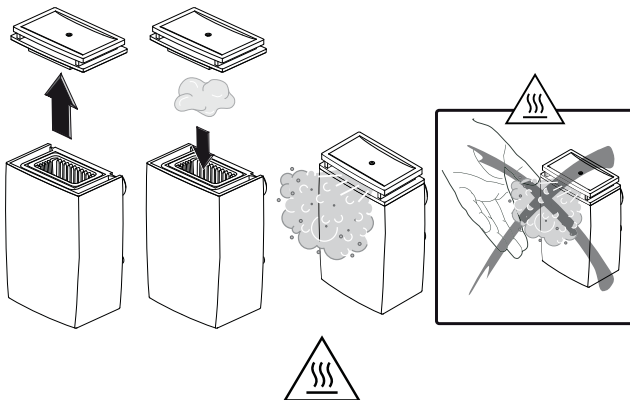
**STEAM BATH FUNCTION
(only if available on the model)**

BEFORE STARTING THE STEAM BATH FUNCTION, CHECK THAT THE CABINE DOORS ARE CLOSED AND THAT THERE ISN'T AN EXCESSIVE STEAM LOSSES.

The monoclimate steam function can be activate by pressing the on/off button (1). The steam bath has a pre-set time of approximately 60 minutes. To interrupt the steam function before its end press again the on/off button (1). At the end of the cycle the led flashing. Now rinse cycle and emptying of boiler starts.

STEAM DIFFUSERS FUNCTIONING.

- It is possible to fit some cotton dipped in aromatic products inside the steam diffuser. Make sure that the cotton does not clog the diffuser head.
- Use the steam bath for short periods, especially when used the first times. The time can then be gradually increased but always with attention to general physical conditions.
- At the end of the steam bath it is advisable to rinse yourself under a lukewarm shower, then dry yourself, massaging your body vigorously. It is advisable to apply a moisturising cream to skin.
- Before and after a steam bath, it is advisable to drink water, fruit juices or salt integrators.



The steam outlet nozzle becomes very hot when using the steam function!
Hot water come out of the dispenser during the steam cycle.
Do not touch the steam dispenser when it is in use or right after turning it off.

CHROMOTHERAPY

(only if available on the model)

To start the chromotherapy function, just press the button (2); the preset duration is approximately 60 minutes. The first time the button is pressed the WHITE LIGHT mode switched on. The second time the button is pressed the chromotherapy pre-set cycle is switched on. The third time the button is pressed, during the pre-set cycle, the required colour be selected. Just press the same key again to turn off the chromotherapy.

BLUETOOTH

(only if available on the model)

Bluetooth allows several devices enabled with the function to communicate with each other within a radius of some tens of metres. Before you can use this function, the **transmitter** (MP3 players, mobile phones, PCs and other players with Bluetooth® 2.1) must be connected to the Bluetooth **receiver** in the product.

PAIRING OF DEVICES

To search for other devices, do a scan with the transmitter (see transmitter guide). The presence of a Bluetooth receiver will be displayed with the word **"GLASS 1989"**. Select the "GLASS 1989" device and proceed with the pairing. After the pairing the "GLASS 1989" device will be saved in the "paired devices" list. Now you can start an audio track through the transmitter PLAYER. **NOTE:** the Bluetooth **"GLASS 1989"** may not be compatible with all the functions enabled on your Bluetooth transmitter, e.g. functions of track progress, volume control, etc. For more details, consult the user's guide of your device.

VOLUME CONTROL

The volume is controlled from the transmitter (MP3 readers, mobile phones, PCs...) if enabled with this function.

VORWORT

Die vorliegende Anleitung ist für den Installateur gedacht. Sie beschreibt die korrekte Vorgehensweise für den Einbau des Produktes.

Das Produkt weist keine Gefahren für den Benutzer auf, wenn es nach den vom Hersteller gelieferten Anweisungen eingebaut, benutzt und gepflegt wird und unter der Bedingung, dass die elektrischen und mechanischen Teile voll funktionstüchtig gehalten werden.

Aus diesem Grund sind die in der vorliegenden Anleitung verzeichneten Anweisungen genauestens zu befolgen.

Die Tragstruktur ist sehr widerstandsfähig.

Das Produkt wurde konform mit den Niederspannungsrichtlinien 2006/95/EWG hergestellt.

Die Schutzart ist IPX4, die Nennleistung ist 220V, max 2700 W f. die Ausf. mit Dampfbad.

Die von der „Europarichtlinie“ für elektromagnetische Verträglichkeit auferlegten Sicherheitsanforderungen 2004/108/EWG) und die Konformität wird durch die Anwendung folgender europäischer Normen gewährleistet:

EN 55014 - 1

EN 55014 - 2

IN DER ANLEITUNG VERWENDETE SYMBOLE

In der vorliegenden Einbauanleitung und an einigen Stellen auf dem Produkt selbst, befinden sich Symbole, die nachfolgend beschrieben werden.

ÜBLICHE SYMBOLE UND IHRE BESCHREIBUNG.



ACHTUNG STROMSCHLAG.

Meldet dem betreffenden Personal, dass der beschriebene Vorgang, falls nicht unter Einhaltung der Sicherheitsvorschriften durchgeführt, das Risiko eines elektrischen Schlags birgt.



ACHTUNG ALLGEMEINE GEFAHR.

Meldet dem betreffenden Personal, dass der beschriebene Vorgang, falls nicht unter Einhaltung der Sicherheitsvorschriften durchgeführt, das Risiko von Körperverletzungen birgt.



ACHTUNG: HEISSE OBERFLÄCHE

Während des Dampfbads den Dampfdiffusor nicht berühren! Heiße Oberfläche, es ist möglich, dass sich Wassertropfen bilden.



ANMERKUNG.

Weist das betreffende Personal auf Informationen hin, deren Nichtbeachtung zu leichten Personen- oder Produktschäden führen kann.



HINWEISE.

Weist das betreffende Personal auf Informationen hin, deren Inhalt wichtig ist und berücksichtigt werden soll.



INSTALLATEUR.

Fachtechniker, der imstande ist, das Produkt unter normalen Bedingungen einzubauen und Eingriffe wie Einstellungen, Wartungs und notwendige Reparaturarbeiten an mechanischen

Teilen auszuführen.

Er ist nicht befähigt, Eingriffe an unter Spannung stehenden Elektroanlagen auszuführen.



ELEKTROINSTALLATEUR.

Fachtechniker, der imstande ist, das Produkt unter normalen Bedingungen einzubauen. Er ist für alle Eingriffe elektrischer Art wie Einstellungen, Wartung und Reparaturen zuständig. Er ist imstande, in unter Spannung stehenden Schaltschränken oder elektrischen Dosen zu arbeiten.



ACHTUNG

Es zeigt Zubehör an, welche nur in eigenen Versionen des Produktes dabei sind.



OPTIONEN

Zeigt enthaltene Optionen, nur wenn bestellt.



HANDELSARTIKEL

Zeigt Artikel, die nicht vom Hersteller erzeugt werden.

DIE ZEICHNUNGEN DIESES TECHNISCHEN HANDBUCHES BEZIEHEN SICH JEWEILS AUF DIE RECHTE VERSIONEN (DX).

FÜR LINKE VERSION (SX) VERFAHREN SIE BITTE ANALOG.

SICHERHEITSVORSCHRIFTEN

- Vor dem Einbau des Produktes muss geprüft werden, ob der Fußboden, auf dem es installiert wird, ausreichend nivelliert ist, ob der Boden das Gewicht tragen kann (siehe Einbauvorbereitungen) und ob alle notwendigen Anschlüsse vorhanden sind.
Außerdem ist sicherzustellen, dass die Wände und/oder der Fußboden, an denen das Produkt aufgestellt/installiert wird, im gesamten Bereich, den das Produkt einnimmt, verfließt sind.
- Die Wartungs und Einstellungsarbeiten am Produktes dürfen nur von geschultem Fachpersonal durchgeführt werden.
- Es ist zu beachten, dass nach jeder Wartungs- oder Einstellungsarbeit die verschiedenen Inspektions- und Schutzbauteile wieder montiert werden.
- Die Produktmontage und Inbetriebnahme kann aufgrund des Gewichts und der großen Ausmaße nicht von einer einzigen Person durchgeführt werden.
- Die Produkt-Vorrichtungen keinesfalls beschädigen, sperren oder auseinander nehmen.
- Keinesfalls Bypässe schaffen und die vorhandenen Bypässe nur für den Zweck benutzen, für den sie ursprünglich vorgesehen und installiert worden sind.
- Die Inspektionsbauteile nicht entfernen oder beschädigen und die Identifizierungsetiketten des Produkts nicht entfernen oder verdecken.
- Der Einbau von elektrischen Vorrichtungen (Steckdosen, Schalter, Lampen, usw.) im Badezimmer bzw. im Installationsraum des Geräts muss gemäß den jeweils geltenden Bestimmungen erfolgen.
- Es ist absolut verboten, während der Benutzung elektrische Geräte beliebiger Art im Produkt und in der nächsten Umgebung des Produkts zu benutzen.
- Der Anschlusspunkt des Produktes an die elektrische Anlage ist so vorzunehmen, dass er vor einem eventuellen Kontakt mit dem Dampfgenerator geschützt ist, der eine hohe Temperatur von nahezu 100°C erreichen kann.

ACHTUNG.**Kein essighaltiges Silikon verwenden.**

- In der Silikonpackungs-beilage überprüfen, dass das Silikon nicht essighaltig ist.
- Der Gebrauch von essighaltigem Silikon könnte die Acrylteile beschädigen.
- Müssen Bauteile ausgewechselt werden, bitte die nächste Kundendienststelle kontaktieren und ausschließlich Originalersatzteile verwenden.
- Die Produktentsorgung erfolgt ausschließlich an den dafür vorhergesehenen Annahmestellen.

ACHTUNG.

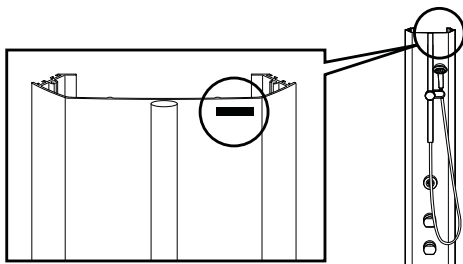
Die Herstellerfirma lehnt in folgenden Fällen jede Verantwortung ab.

- Wenn die in der vorliegenden Gebrauchsanweisung aufgeführten Installations- und Wartungs-Vorschriften nicht eingehalten werden.
- Wenn das Produkt nicht gemäß den in dem Land der Montage geltenden Normen benützt und eingebaut wird.
- Wenn die außerordentliche Wartung nicht von geschultem Personal durchgeführt wird.

Artikelnummer (Abbildung.A) bei jeder technischen Anfrage zu benützen.

Den Aufkleber auf dem Produkt nicht entfernen !

Abbildung. A

**ACHTUNG.**

- **Vor der Benutzung des Produkts lesen Sie bitte die vorliegende Gebrauchs anweisung vollständig und aufmerksam durch.**
- Bewahren Sie die vorliegende Gebrauchsanweisung auf, um jederzeit etwas nachschlagen zu können.
- Die Gebrauchsanweisung ist für verschiedene Modelle und Versionen geschrieben worden. Das Aussehen des Produkts kann daher von den Abbildungen abweichen; dies beeinträchtigt allerdings in keinsten Weise die Anleitungen.
- Die Firma behält sich das Recht vor, ohne Vorankündigung jeglicher Austausch oder Änderungen vorzunehmen, die sie für angebracht hält.
- Das vorliegende Produkt darf nur zu dem Zweck benutzt werden, für den es entworfen wurde. Der Hersteller ist nicht verantwortlich für eventuelle, aus unzureichendem Gebrauch resultierende Schäden.
- Die Produktdaten (Modell, elektrische Leistung, Name des Herstellers) sind auf dem silberfarbenen Kontrollabschnitt auf dem Steuergerät sowie auf das Garantiezertifikat vermerkt. Dieser wird zum Zeitpunkt der Abnahme ausgestellt.
- Vergewissern Sie sich, dass der Abfluss stets gut funktioniert.
- Vergewissern Sie sich, dass der Boden in der unmittelbaren Nähe des Produktes sich immer im sauberen und trockenen Zustand befindet um Ausrutsch- bzw. Verletzungs-Risiko beim ein- u. aus-steigen zu vermeiden
- Wenn die Produktoberfläche nass ist, größte ACHTUNG beim ein- u. aus-steigen geben, da einen potentiellen Ausrutschrisiko gegeben ist, insbesondere wenn Shampoo, Badeschaum, Reinigungsmittel o.ä. benützt wird.
- Vom Gebrauch des Produktes mit zu heißem Wasser wird abgeraten. Benutzen Sie Wasser mit einer Höchst-Temperatur von 38°C.
- Wir empfehlen den Benutzer von Dampfbäder regelmäßige ärztliche Kontrolluntersuchungen im Interesse des eigenen Gesundheitsschutz

- Personen, die unter Herz-Krankheiten, internen Entzündungen, ansteckenden Krankheiten oder Epilepsie leiden, Herzschrittmacher tragen, dürfen keinen Dampfbad benutzen.
- **Beachten Sie bitte bei Verwendung von ätherischen Ölen, dass diese nur nach Emulsion mit speziellen Ölverdünnenden Produkten benutzt werden können.**
- Personen mit Übergewicht, Herz-Kreislaufoder Blutdruckstörungen, Diabetes, ältere Menschen und schwangere Frauen sollten vor der Benutzung des Produktes einen Arzt konsultieren.
- Personen, die Medikamente einnehmen, sollten vor der Benutzung des Produktes einen Arzt konsultieren, da bestimmte Medikamente zu Schläfrigkeit führen und den Herzschlag, Blutdruck oder Kreislauf beeinflussen können.
- Die Einnahme von Alkohol, Drogen und Medikamenten vor und während der Benutzung des Produktes ist untersagt, da sie zu Ohnmacht führen könnte.
- Das Gerät ist nicht für eine Benutzung durch Personen (einschließlich Kinder) bestimmt, deren körperliche, sensorische oder geistige Fähigkeiten vermindert sind oder die keine Erfahrung oder Kenntnis haben, es sei denn, dass diese Personen über die Zwischenschaltung einer für ihre Sicherheit zuständigen Person beaufsichtigt werden oder Anweisungen zur Benutzung des Geräts erhalten haben.
- ACHTUNG: Kinder dürfen das Produkt nur dann unbeaufsichtigt benutzen, wenn sie angemessen über die Funktionsweise des Produkts unterrichtet wurden, so dass das Kind in der Lage ist, das Gerät auf sichere Weise zu benutzen und die Gefahren einer unsachgemäßen Benutzung kennt.
- Wenn das Produkt nicht benutzt wird, muss die Stromversorgung durch Ausschalten des bipolaren Schalters, der sich vor dem Gerät befindet, getrennt werden.

Alle angegebenen Maße sind in mm.

EINBAUVORBEREITUNGEN

Die Bodenbelastung beträgt mindestens 200 Kg/m²; es ist daher erforderlich, dass der Aufstellungsort dieser Anforderung gerecht wird.

Um die Mischerteile nicht zu beschädigen, einen Filter vor den Mischer montieren.

TECHNISCHE DATEN:

- Mindestfließdruck: _____ 150 kPa (1,5 bar)
- Betriebsdruck: _____ 350 kPa (max 3,5 bar)
- Empfohlener Betriebsdruck: _____ 250 kPa (2,5 bar)
- Heißwasser Temperatur: _____ max 60°C

Die Leistungsdose, die am Punkt C.P. anzuschließen ist (**siehe Einbauvorbereitungen**) ist für alle Ausführungen mit System vorhanden, mit Ausnahme der manuellen Ausführung.

Für den elektrischen Anschluss an die Leistungsdosen (nur für die Ausführungen mit Leistungsdose) ein Kabel Typ H07 RN-F mit einem Querschnitt von 2,5 mm² verwenden.

Beim Netzanschluss ist außerdem der Einbau eines zweipoligen Schalters in der Nähe des Geräts oberhalb der Leistungs-dosen vorzunehmen, mit einer Öffnung der Kontakte von mindestens 3 mm und der für eine Spannung von 220/240 V und eine Stromstärke von 16 A vorgesehen ist. Das Produkt muss an eine elektrische Anlage angeschlossen werden, die mit einem 0,03 A magnetothermischen Differenzialschalter ausgestattet sein muss.

Die Tragstruktur des Produktes ist aus Metall, daher ist eine effiziente Erdungsanlage erforderlich, mit einer Ansprechempfindlichkeit gemäß den geltenden Richtlinien.

⚡ ERDUNGSKABEL

Das Erdungskabel ist fest und permanent an das Stromnetz anzuschließen.



POTENTIALAUSGLEICH

Das Gerät ist an die Potentialausgleichsanlage des Raums anzuschließen und ordnungsgemäß an der dafür vorgesehenen Klemme im Produkt zu befestigen.

Für den Einbau sind folgende, nicht vom Hersteller gelieferte Zubehörteile notwendig:

- Anschlussstücke, die für den Anschluss der Mischbatterie an das Wassernetz der Wohnung notwendig sind (Verbindung an der Mischbatterie mit 1/2" Anschlüssen).
- Anschlussstücke, die für die Verbindung des im Fußboden versenkten Abflusses an den Siphon der Duschkabine notwendig sind (Rohr- / Schlauch-Verbindung mit Ø 40).

WARTUNG UND INSTANDHALTUNG

Damit das Produkt nicht im Laufe der Jahre an Glanz einbüsst, sollte niemals Wasser mit einer Temperatur von mehr als 60 °C in das Produkt verwendet werden.

Für die Reinigung einen weichen Schwamm benutzen, der mit Wasser und nicht scheuernden, neutralen Flüssigreinigern befeuchtet ist.

Nach der Reinigung mit viel Wasser gründlich nachspülen, um die Rückstände des Reinigungsmittels zu entfernen und dann mit einem weichen Tuch abtrocknen.

VERMEIDEN:

- Reiniger die Salzsäure, Ameisensäure, Chlorbleichlauge oder Essigsäure enthalten, da diese zu erheblichen Schäden führen können.
- Tücher mit Synthetikfasern, Scheuerschwämme, Scheuerkissen mit Metallfäden, feste oder flüssige Reinigungsmittel mit Scheuermitteln, Alkohol, haushaltsübliche Säuren, Azeton oder andere Lösungsmittel benutzen, da sie die Oberfläche beschädigen.
- Dem Aufbau von Verkalkungen ist durch regelmäßiges Reinigen vorzubeugen.

WICHTIGE HINWEISE:

Auch Körperpfleemittelrückstände wie z. B. Flüssigseifen, Shampoos, Duschgele, Haarfärbemittel, Parfüms, Rasierwasser und Nagellack können Schäden verursachen.

Mit viel Wasser gründlich abspülen, um die Rückstände endgültig zu entfernen.

Die Instandhaltung darf nur von qualifiziertem Personal ausgeführt werden.

Wegen der Operativität der Garantie, falls diese noch läuft, wenden Sie sich im Falle eines Defekts oder einer Funktionsstörung bitte ausschliesslich an autorisiertes technisches Personal. Der Hersteller übernimmt keine Verantwortung für Schäden, die durch unzulässig reparierte oder andersartig veränderte Geräte verursacht wurden.

STÖRUNGEN UND ABHILFEN

Sollten sich im Produkt Störungen ereignen, sind folgende Überprüfungen durchzuführen.

Die Überprüfungen der elektrischen Anschlüsse dürfen ausschließlich von einem Elektriker durchgeführt werden.

Falls die Schaltungen nicht funktionieren sollten, bitte überprüfen, ob:

- Der Schalter eingeschaltet ist.
- Das Gerät mit Spannung versorgt wird.
Strom im Stromnetz der Wohnung ist, indem man andere, bestimmt funktionierende Elektrohaushaltsgeräte verwendet werden.

Die Überprüfungen der hydraulischen Anschlüsse dürfen

ausschließlich von einem Hydrauliker ausgeführt werden.

Falls das Wasser langsam abfließt, ist zu prüfen, ob der Abfluss nicht verstopft ist.

Wenn kein Wasser erzeugt wird, sicherstellen, dass:

- Wasser im Wassernetz vorhanden ist.
- Der Strahlumlenker richtig angeordnet ist.
- Sich Fremdkörper in den Leitungen befinden, die den normalen Wasserzufluss behindern.

Sollte das Problem nach Durchführung der angegebenen Vorgänge nicht gelöst sein, wenden Sie sich bitte an die nächste Kundendienststelle oder direkt an den Hersteller.

THERMOSTATMISCHBATTERIE

BEI DER PRÜFUNG WIRD DER THERMOSTATISCHE MISCHER BEREITS SO GEEICHT, DASS DER ANSCHLAG (TASTE AM UNTEREN GRIFF) AUF 38°C BLOCKIERT IST.

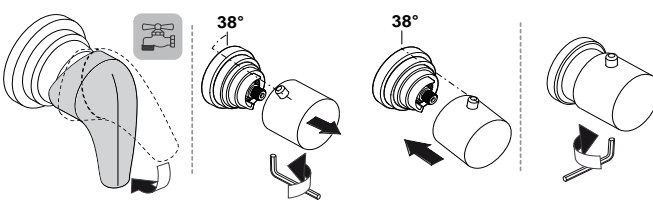
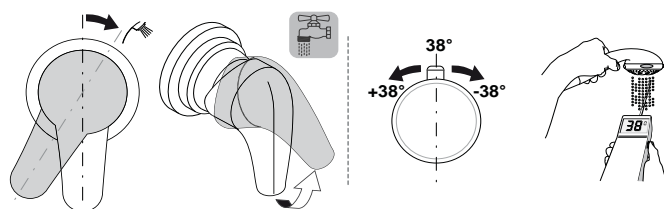
ACHTUNG!  **ACHTUNG!**

Ein nicht konstanter Kalt-/Warmwasserdruck im Netz kann eine weitere Eichung erforderlich machen.

Das Produkt kann nicht richtig funktionieren, falls der Druck im Wassernetz unter 120k Pa (1,2 bar) ist. Falls der Druck im Wassernetz höher als 250k Pa (2,5 bar) ist, so muss vor der Wasser-massagekombination ein Druckreduzierer installiert werden.

Es wird der Einbau eines Harzfilters (30-40 Liter/Minute) am Auslass empfohlen, um zu verhindern, dass die mechanischen Teile des Thermostats durch Fremtteilchen beschädigt werden können.

EICHUNG




FUNKTIONSWEISE


Der Thermostاتمischer hat einen Verbrühungsschutz bei 38°. Um eine Temperaturerhöhung zu erreichen, drücken den Knopf und den Griff (A) gegen dem Uhrzeigersinn drehen.

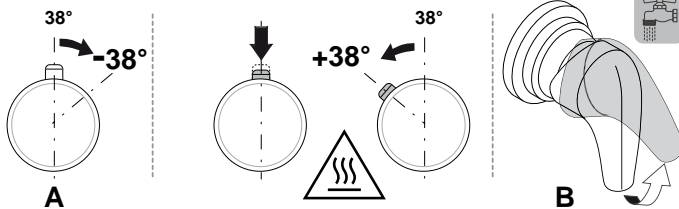
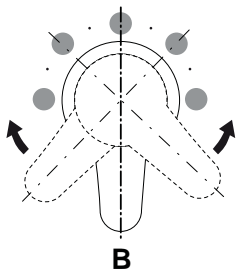
- Den Hebel (B) drehen und auf die gewünschte Position bzw. das entsprechende Symbol einstellen.
- Den Griff gehen um die temperatur vorzuwählen (A).

BEISPIEL DER MIT HILFE B DES STRAHLABLENKERS WÄHLBAREN FUNKTIONEN SELECTED WITH THE COCK HANDLE B

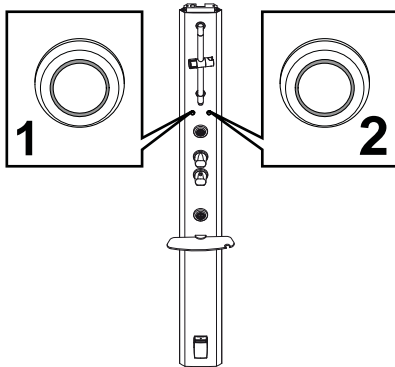
 Handbrause

 Kopfbrause

 Massagedüsen



FUNKTIONSWEISE



FUNKTION-DAMPFBAD

(nur, falls bei diesem Modell vorhanden)

BEVOR SIE DIE FUNKTION AKTIVIEREN, VERGEWISSEN SIE SICH, DASS DIE TÜR DER HYDROKABINE GESCHLOSSEN IST UND DASS NICHT ZU VIEL DAMPF AUSTRITT.

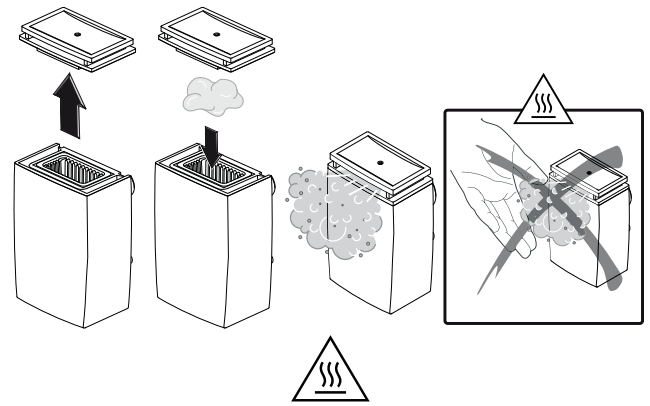
Die Funktion Monoklima kann durch das betätigen der Starttaste aktiviert werden (1).

Das Dampfbad hat eine voreingestellte Dauer von ungefähr 60 Minuten. Um den Prozess vor Ablauf der voreingestellten Zeit zu unterbrechen, reicht es, die gleiche Taste noch einmal zu betätigen (1).

Am Ende des Zyklus fängt das Symbol an zu blinken dies bedeutet, daß der Dampfgenerator ausgespült und am Ende entleert wird.

FUNKTIONSWEISE DER DÜSE

- Es ist auch möglich, in das Innere der Düse etwas mit aromatischen Produkten getränkte Watte einzulegen, Achten Sie darauf, dass der Abfluss der Düse nicht durch die Watte verstopft wird.
- Die Dauer des Dampfbades sollte eingeschränkt werden, besonders während die ersten Benutzungen. Danach kann die Dauer schrittweise erhöht werden, aber stets unter Berücksichtigung des allgemeinen gesundheitlichen Befindens.
- Nach Abschluss des Dampfbades ist es ratsam, eine lauwarme Dusche zu nehmen, sich abzutrocknen und dabei den ganzen Körper stark zu massieren. Es ist ratsam, den Körper mit einer flüssigkeitsspendenden Creme einzureiben.
- Vor oder nach der Benutzung des Dampfbades ist es ratsam, Wasser, gepresste Fruchtsäfte oder Salzintegratoren zu sich zu nehmen.



Die Dampfaustrittsdüse wird während eines Dampfvorgangs sehr heiß!

Während des Dampfzyklus könnte heißes Wasser unter den Dampfaustritt minimal heraustreten.

Die Dampfaustrittsdüse während den Dampfbadvorgang bzw. kurz nach Beendigung des Dampfbadvorganges nicht anfassen!

CHROMOTHERAPIE

(nur, falls bei diesem Modell vorhanden)

Für die Aktivierung der Chromotherapie funktion einfach die Taste(2) drücken; die voreingestellte Dauer beträgt ca. 60 Minuten.

Beim ersten Drücken der Taste wird der " weisse Beleuchtung" eingeschaltet.

Beim zweite Drücken der Taste wird der voreingestellte Zyklus eingeschaltet.

Beim dritte Drücken der Taste wird, der voreingestellte Zyklus, kann die gewünschte Farbe ausgewählt werden.

Um das CHROMOTHERAPIE wieder auszuschalten, reicht es, dieselbe Taste erneut zu drücken.

BLUETOOTH

(nur, falls bei diesem Modell vorhanden)

Bluetooth erlaubt es, mehrere mit dieser Funktion ausgerüstete Geräte innerhalb eines Radius von einigen Dutzend Metern untereinander in Verbindung zu setzen.

Vor der Benutzung dieser Funktion ist die Verbindung zwischen dem **Sender** (MP3-Player, Mobiltelefone, PCs und andere Lesegeräte/Player mit Bluetooth® 2.1) und dem im Produkt vorhandenen Bluetooth-**Empfänger** herzustellen.

VERBINDUNG DER GERÄTE

Um andere Geräte zu suchen, ist ein Scan mit dem Sender vorzunehmen (siehe Bedienungsanleitung des Senders). Das Vorhandensein des Bluetooth-Empfängers wird mit dem Namen "**GLASS 1989**" angezeigt.

Das "GLASS 1989"-Gerät auswählen und die Verbindung vornehmen.

Nach der Verbindung wird das "GLASS 1989"-Gerät in der Liste der "verbundenen Geräte" gespeichert.

Nun kann eine Audiospur über den PLAYER des Senders gestartet werden.

HINWEIS: Es kann sein, dass das "GLASS 1989"-Bluetooth nicht mit allen auf dem eigenen Bluetooth-Sender vorhandenen Funktionen kompatibel ist, z.B. mit der Vorlauffunktion, der Lautstärkeinstellung usw. Für weiterführende Informationen ist Bezug auf die Bedienungsanleitung des eigenen Geräts zu nehmen.

LAUTSTÄRKEEINSTELLUNG

Die Lautstärke wird über den Sender (MP3-Player, Mobiltelefone, PCs...) geregelt, wenn er mit dieser Funktion ausgerüstet ist.

INTRODUCCIÓN

Este manual está destinado a los técnicos instaladores y describe los sistemas y métodos que hay que adoptar para efectuar correctamente la instalación del producto.

El producto no representa peligros para el operador si se instala, usa y mantiene según las instrucciones suministradas por el fabricante y siempre que las partes eléctricas y mecánicas sean mantenidas en perfecta eficiencia.

Por dicho motivo, hay que atenerse escrupulosamente a las instrucciones indicadas en este manual.

La estructura garantiza una gran resistencia.

El producto está fabricado de acuerdo con las directivas de baja tensión 2006/95/CEE.

El grado de protección es IPX4, y la tensión nominal es de 220V, max 2700 W para la versión con bagno de vapor.

La aplicación en el producto de las normas europeas:

EN 55014-1

EN 55014-2

garantiza la conformidad a las disposiciones de seguridad, dictadas por las directivas europeas sobre la compatibilidad electromagnética 2004/108/CEE.

SÍMBOLOS EMPLEADOS EN EL MANUAL

A continuación se describirán los símbolos empleados en este manual y en algunos puntos del producto:

SÍMBOLOS CONVENCIONALES Y SU DEFINICIÓN.



ATENCIÓN

PELIGRO DE ELECTROCUCIÓN.

Indica al personal que la operación descrita puede ser peligrosa, si no es efectuada respetando las normativas de seguridad, porque se pueden producir descargas eléctricas.



ATENCIÓN

PELIGRO GENÉRICO.

Indica al personal que la operación descrita puede ser peligrosa, si no es efectuada respetando las normativas de seguridad, porque se pueden sufrir lesiones físicas.



ATENCIÓN:

SUPERFICIE CALIENTE.

¡No toque el difusor de vapor durante el baño de vapor! Superficie caliente, se pueden formar gotas de agua.



NOTA.

Indica al personal informaciones que, si no se respetan, pueden causar heridas leves a la persona o averías al producto.



ADVERTENCIAS.

Indica al personal informaciones cuyo contenido es muy importante.



TÉCNICO SANITARISTA.

Técnico calificado capaz de instalar el producto en las condiciones normales, actuar sobre los componentes mecánicos para efectuar todas las regulaciones, efectuar trabajos de mantenimiento y reparaciones necesarias. No está habilitado para efectuar trabajos en la instalación eléctrica.



ELECTRICISTA.

Técnico calificado capaz de instalar el producto en condiciones normales. Está autorizado para realizar todos los trabajos eléctricos de regulación, mantenimiento y reparación. Es capaz de trabajar con la tensión conectada en los armarios o cajas eléctricas.



ATENCIÓN

Indica objetos presentes sólo en algunas versiones del producto.



OPCIONAL

Objetos presentes sólo si especificados en el pedido.



MATERIAL DE CONSUMO

Objetos no previstos por el fabricante.

LAS ILUSTRACIONES DE ESTE MANUAL SE REFIEREN A LA VERSIÓN DERECHA.

PROCEDER DE LA MISMA MANERA PARA LA VERSIÓN IZQUIERDA.

INSTRUCCIONES DE SEGURIDAD

- Antes de instalar el producto, compruebe que el suelo donde se instalará esté bien nivelado, que pueda soportar su peso (véanse las instrucciones para la instalación) y que se hayan realizado todas las conexiones necesarias. Además debe comprobar que las paredes y/o el pavimento donde se ha arrimado/instalado el producto esté completamente alicatado para las dimensiones totales del producto.
- El mantenimiento y la puesta a punto del producto tienen que ser efectuados sólo por un servicio de asistencia especializado.
- Recuerde que después de cada intervención de mantenimiento o regulación, hay que volver a montar las partes de inspección y protección.
- Las etapas de ensamblaje del producto tienen que ser efectuadas por dos personas a causa del peso y tamaño del producto.
- No modifique ni inhiba o desconecte los dispositivos de la hidrocabina.
- Por ningún motivo realice un by-pass ni utilice los dispositivos para otros fines que no sean aquellos para los que han sido instalados.
- No saque ni modifique las partes de inspección, ni quite u oculte las etiquetas de identificación del producto.
- La instalación de dispositivos eléctricos (tomas, interruptores, lámparas, etc.) en el cuarto de baño en donde se instalará el aparato deben respetar las normas vigentes.
- Está absolutamente prohibido utilizar cualquier tipo de aparato eléctrico dentro y en las proximidades del producto durante la utilización del mismo.
- El punto de conexión del producto a la instalación eléctrica debe realizarse de modo que quede protegido contra un eventual contacto con el generador de vapor, que puede alcanzar temperaturas elevadas, cerca a los 100° C.

ATENCIÓN.

No utilice silicon acético.

- Controle que la silicona no sea acética leyendo las instrucciones del envase.
- Si se usa silicona acética se podrían romper las piezas de material acrílico.
- Si fuera necesario sustituir los componentes, contacte al

centro de servicio de asistencia más cercano y utilice sólo repuestos originales.

- Al final de la vida útil del producto no lo abandone en el medio ambiente, deberá de contactarse una empresa especializada.

ATENCIÓN.

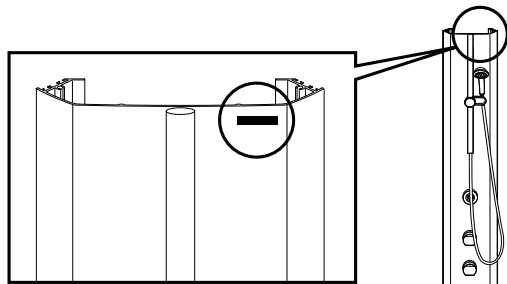
El fabricante declina toda responsabilidad en los siguientes casos:

- No se respeten las disposiciones de instalación y manutención del presente manual.
- Si no se respetan las normas vigentes del país de instalación sobre el uso e instalación del producto.
- La manutención extraordinaria no sea efectuada por personal calificado.

Número de matrícula (Figura A) que tienen que indicar en cada solicitud de intervención.

No remueva la etiqueta adhesiva del producto!

Fig.A



ATENCIÓN.

- **Lea atentamente el manual en todas sus partes antes de utilizar el producto.**
- Conserve el presente manual para consultas futuras.
- El manual ha sido concebido para varios modelos y versiones, por lo tanto la estética del producto podrá ser distinta de cómo se ilustra en las imágenes. no obstante esto las instrucciones no tienen variaciones.
- La empresa constructora se reserva el derecho de aportar todas las modificaciones que considere necesarias sin previo aviso u obligación de sustitución.
- El producto puede ser destinado solo al uso para el cual ha sido concebido. El fabricante no es responsable por eventuales daños derivados de usos inadecuados.
- Los datos de reconocimiento del producto (modelo, potencia eléctrica, voltaje, nombre del fabricante) están indicados en el talón plateado en la centralita y en el certificado de garantía. Estos son aplicados durante las pruebas en fabrica.
- Asegúrese que el desagüe sea siempre eficiente.
- Asegúrese que el piso, alrededor del producto, este siempre limpio y seco, para evitar caídas cuando se entra o se sale del producto.
- Se debe de prestar particular ATENCIÓN cuando la superficie del producto está mojada, porque en ese caso existe un mayor potencial de deslizamiento. Esto es particularmente importante cuando se utiliza el jabón, champú, detergente, productos de limpieza, etc..
- No se aconseja la utilización del producto con agua a temperatura excesivamente elevada. Utilice agua con temperatura máxima de 38°C.
- Los usuarios del baño de vapor deben ser sometidos a exámenes médicos periódicos con el fin de proteger su salud.
- Está prohibido el uso de la sauna a las personas afectas de cardiopatía, inflamaciones internas, enfermedades contagiosas, epilepsia y quienes usan pace-makers.
- Los aceites esenciales pueden ser utilizados sólo después de la emulsión con productos específicos para diluir el aceite.
- Las personas afectadas por obesidad, disturbios cardíacos o presión sanguínea, problemas en el sistema circulatorio, diabetes, ancianos o mujeres embarazadas deben consultar al medico antes de utilizar el producto.

- Las personas que toman medicinas deben consultar al médico antes de utilizar el producto puesto que algunas medicinas pueden inducir somnolencia, influir en las pulsaciones cardíacas, en la presión sanguínea y en la circulación
- Está prohibido el uso de bebidas alcohólicas, drogas o medicinas antes y durante la utilización del producto porque podrían conducir a la pérdida de conciencia.
- El aparato no está destinado para ser usado por personas (incluidos niños) cuyas capacidades físicas, sensoriales o mentales estén reducidas, o carezcan de experiencia o conocimiento, salvo si han tenido supervisión o instrucciones relativas al uso del aparato por una persona responsable de su seguridad.
- ATENCION: Sólo debe permitirse a los niños utilizar el producto sin la supervisión de adultos después de haber recibido instrucciones adecuadas, que garanticen su seguridad y les permitan conocer los riesgos de un uso indebido
- Cuando el producto no se utiliza desconecte la alimentación eléctrica por medio del interruptor a monte del aparato.

Todas las medidas están indicadas en mm.

PREPARACIÓN PARA LA INSTALACIÓN

La carga de suelo requerida es de mín. 200 Kg/m², por lo que es necesario que el local en que se instale el producto cumpla dicha condición.

Para no arruinar las piezas del monomando, instale un filtro antes del mismo.

DATOS TÉCNICOS:

- Presión dinámica mínima: _____ 150 kPa (1,5 bares)
- Presión de funcionamiento: _____ 350 kPa (max 3,5 bares)
- Presión de funcionamiento recomendada: 250 kPa (2,5 bares)
- Temperatura del agua caliente: _____ max 60°C

La caja de potencia, que se ha de conectar en el punto **C.P.** (véanse las instrucciones para la instalación) está instalada en todas las versiones salvo en la versión manual.

Para la conexión eléctrica a las cajas de potencia (sólo para las versiones del producto que están equipadas con caja de potencia) utilice un cable tipo H07 RN-F con una sección de 2,5 mm².

Además, la conexión a la red eléctrica prevé la instalación de un interruptor bipolar, cerca del aparato, antes de las cajas de potencia, con apertura de los contactos de 3 mm como mínimo, adecuado para una tensión de 220/240 V y una corriente de 16A.

El producto se debe conectar a una instalación eléctrica con un interruptor magnetotérmico diferencial de 0,03 A.

La estructura del producto es metálica, por dicho motivo, se requiere una buena instalación a tierra que responda a lo previsto por las normativas.

⚡ CABLE de TIERRA.

El cable de toma de tierra debe conectarse de manera fija y permanente a la red eléctrica.

⚡ CONEXION EQUIPOTENCIAL.

El equipo debe conectarse a la instalación equipotencial del local y fijarse de forma apropiada al borne presente en el producto.

Para la instalación se requiere disponer de los siguientes accesorios que no son suministrados por el fabricante:

- Racores necesarias para la conexión del monomando a la red hídrica de la vivienda (conexión al monomando con uniones de 1/2").
- Racores necesarias para la conexión del desagüe encastrado en el piso al sifón de desagüe de la hidrocabina (conexión con manguera Ø 40).

MANUTENCIÓN ORDINARIA Y EXTRAORDINARIA

Para mantener inalterado en los años el brillo del producto use agua con temperatura no superior a 60°C.

Para la limpieza, utilice una esponja suave humedecida con agua y detergentes líquidos neutros no abrasivos.

Después de la limpieza, enjuague con abundante agua, para eliminar completamente los residuos de detergente, y seque con un trapo suave.

EVITE:

- Detergentes que contengan ácido clorhídrico, fórmico o acético porque pueden causar daños importantes.
- El uso de paños con fibras sintéticas, esponjas abrasivas, tapones con hilos metálicos, detergentes sólidos y líquidos que contengan abrasivos, alcohol, ácidos de uso doméstico, acetona u otros disolventes porque dañan la superficie.
- La formación de depósitos de cal, a través de una limpieza periódica.

IMPORTANTE:

También pueden causar daños los residuos de productos de aseo como cremas, jabones líquidos, champús, gel de ducha, tintes de pelo, perfumes, lociones para después del afeitado y esmalte de uñas.

Enjuague con abundante agua para eliminar completamente los residuos.

La mantenimiento extraordinaria debe ser efectuada por personal calificado.

En caso de avería o mal funcionamiento del producto, si el producto está en garantía, dirijase exclusivamente a personal técnico autorizado. El fabricante no responde por eventuales daños causados por productos alterados o reparados en modo no adecuado.

PROBLEMAS Y SOLUCIONES

Si hubiera problemas en el interior del producto, lleve a cabo los siguientes controles.

Los controles que corresponden a las conexiones eléctricas tienen que ser efectuados sólo por un electricista.

Si los mandos están completamente apagados, controle que:

- El interruptor esté encendido.
 - Llegue tensión al aparato.
- Tomando como referencia otros electrodomésticos que seguramente funcionen, controle que haya corriente en la red eléctrica de la vivienda.

Los controles correspondientes a las conexiones hidráulicas tienen que ser efectuados sólo por un técnico sanitario.

Si el flujo del agua fuera lento, controlen que el desagüe no sea obstruido.

Si el producto no suministra agua, verifique que:

- Haya agua en la red.
- El desviador esté colocado correctamente.
- No haya cuerpos extraños dentro de las tuberías que impidan la circulación normal de agua.

Si realizando las operaciones indicadas no logra resolver el problema, contacte al centro de asistencia más cercano o directamente a el fabricante.

MEZCLADOR TERMOSTÁTICO

DURANTE EL ENSAYO, EL MONOMANDO TERMOSTÁTICO SE REGULA DE MANERA QUE EL TOPE MECÁNICO (BOTÓN COLOCADO EN LA MANIJA DE ABAJO) SE BLOQUEE EN 38°C.



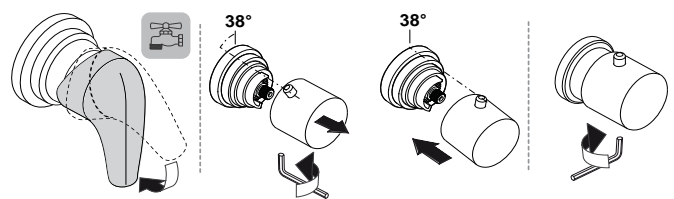
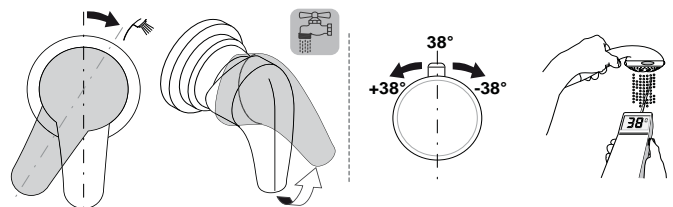
ATENCIÓN ATENCIÓN

La presión de red inconstante entre el agua fría y caliente puede requerir otra regulación.

El producto no puede funcionar correctamente si la presión de red de la instalación es inferior a 120k Pa (1,2 bar). Si la presión de la red hídrica es superior a 250k Pa (2,5 bar), es obligatorio instalar antes de la instalación un reductor de presión.

Se aconseja instalar un filtro de resina (30-40 litros/minuto) en la alimentación, para que no entren cuerpos extraños en el circuito que podrían arruinar las piezas mecánicas del termostático.

REGULACIÓN



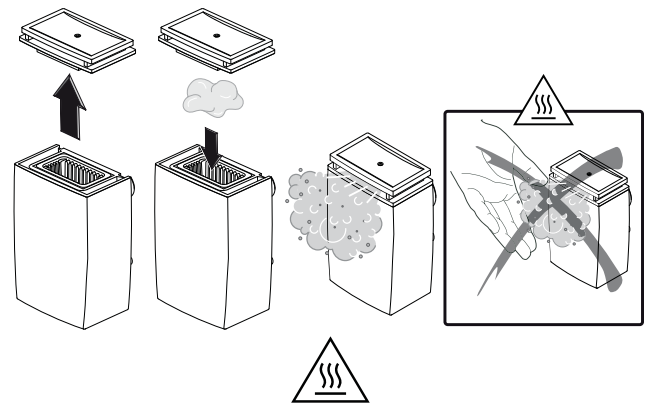
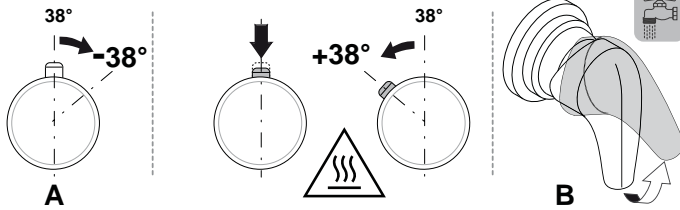
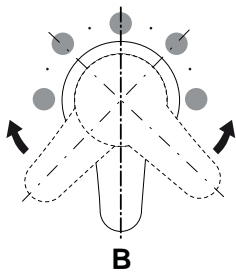
FUNCIONAMIENTO

El mezclador termostático presenta un sistema de bloque mecánico a 38°. es posible obtener una temperatura superior pulsando el pulsador y haciendo girar la manija (A) en sentido antihorario.

- Girar la palanca (B) y disponer el eje central en la abertura deseada, indicada por el icon.
- Para ajustar la temperatura girar la manija (A).

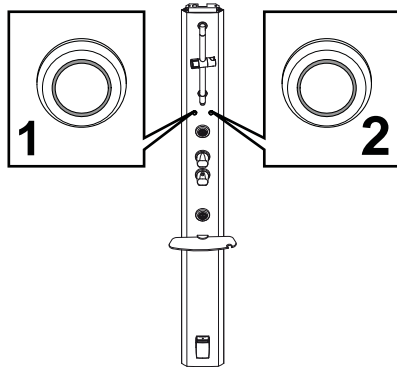
EXEMPLE DES FONCTIONS QUE PEUVENT ÊTRE SÉLECTIONÉES PAR LE LEVIER B

- Difusor ducha
- Canalón
- Placas



El difusor de vapor se calienta mucho durante un baño de vapor! Durante el ciclo de vapor, podría salir agua del difusor.

FUNCIONAMIENTO



FUNCIÓN BAÑO A VAPOR
(solo si está presente en el modelo)

ANTES DE ACTIVAR LA FUNCIÓN CONTROLE QUE LA PUERTA DE LA HIDROCABINA ESTÉ CERRADA Y NO HAYA EXCESIVAS PÉRDIDAS DE VAPOR.

Es posible activar la función monoclima pulsando la tecla de arranque (1).

El baño a vapor tiene una duración preestablecida de unos 60 minutos. Para interrumpir el proceso antes del final de la duración preestablecida es suficiente pulsar la misma tecla (1). Al final del ciclo el led luminoso parpadea, indicando el inicio de la función de limpieza y vaciado de la caldera.

FUNCIONAMIENTO DE LOS DIFUSORES

- En el interior del difusor de vapor es posible poner algodón empapado en productos aromáticos. Preste atención a no obstruir el desagüe del difusor con el algodón.
- La duración del baño de vapor debe limitarse sobre todo las primeras veces. Sucesivamente la duración puede aumentarse gradualmente pero siempre con atención a las condiciones físicas generales.
- Al final del baño de vapor es aconsejable enjuagarse con una ducha tibia y luego secarse friccionando enérgicamente todo el cuerpo. Conviene aplicar en la piel una crema hidratante.
- Antes y después del baño de vapor se aconseja beber agua, zumos de fruta o integradores salinos.

CROMOTERAPIA

(solo si está presente en el modelo)

Para activar la función Cromoterapia, es suficiente con pulsar la tecla (2); la duración preconfigurada es de aproximadamente 60 minutos.

Con la primera presión, se enciende la LUZ BLANCA.

Con la segunda presión, se enciende el ciclo preconfigurado. Con la tercera presión, durante el ciclo preconfigurado, se selecciona el color deseado.

Para apagar la Cromoterapia es suficiente pulsar nuevamente la misma tecla.

BLUETOOTH

(solo si está presente en el modelo)

El Bluetooth permite poner en comunicación entre sí varios dispositivos dotados de esta función, dentro de un radio de algunas decenas de metros.

Antes de poder utilizar esta función, se debe realizar la conexión entre el **transmisor** (lectores MP3, móviles, ordenadores y otros lectores/reproductores con Bluetooth® 2.1) y el **receptor** Bluetooth presente en el producto.

ASOCIACION DE LOS DISPOSITIVOS

Para buscar otros dispositivos, realice una exploración con el transmisor (véase el manual del transmisor). La presencia del receptor Bluetooth se visualizará con el nombre **“GLASS 1989”**. Seleccione el dispositivo **“GLASS 1989”** y proceda con la asociación.

Después de la asociación, el dispositivo **“GLASS 1989”** se guardará en la lista de **“dispositivos asociados”**.

Ahora se puede lanzar una pista de audio, a través del **PLAYER** del transmisor.

NOTE: El Bluetooth **“GLASS 1989”** puede no ser compatible con todas las funciones previstas en el propio transmisor Bluetooth, por ejemplo: funciones de avance de la pista, regulación del volumen, etc. Para más detalles, véase el manual de instrucciones del propio dispositivo.

REGULACION DEL VOLUMEN

El volumen se regula mediante el transmisor (lectores MP3, móviles, ordenadores, etc.) si éste está dotado de dicha función.

PRÉFACE

Les présentes instructions s'adressent aux installateurs et décrivent les systèmes et méthodes à appliquer pour la mise en place correcte du produit.

Le produit ne présente pas de danger pour l'utilisateur s'il est installé, utilisé et entretenu conformément aux indications fournies par le constructeur et à condition que les parties électriques et mécaniques soient en parfait état de marche. C'est la raison pour laquelle les présentes instructions doivent être scrupuleusement suivies.

La structure est à haute résistance.

Les produits sont réalisés en conformité avec les réglementations relatives à la basse tension 2006/95/CEE.

Le mode de protection est IPX4, et la tension nominale de 220V, de max 2700 W pour la version «bain de vapeur».

Les impératifs de sécurité sont dictés par la réglementation européenne en vigueur pour la compatibilité électromagnétique (réglementations 2004/108/CEE).

La conformité CEM est garantie par l'application des normes européennes suivantes:

EN 55014-1

EN 55014-2

SYMBOLES UTILISÉS DANS LE MANUEL

Les présentes instructions ainsi que certaines phases de montage du produit contiennent des pictogrammes dont la signification est expliquée ci-dessous.

SYMBOLES USUELS AVEC LEUR SIGNIFICATIONS.



ATTENTION

RISQUE DE DÉCHARGE ÉLECTRIQUE.

Signale au personnel concerné que, si elle n'est pas effectuée en respectant les consignes de sécurité, l'opération décrite est liée à un risque de décharge électrique.



ATTENTION

DANGER D'ORDRE GÉNÉRAL.

Signale au personnel concerné que, si elle n'est pas effectuée en respectant les consignes de sécurité, l'opération décrite est liée à un risque de blessures corporelles.



ATTENTION:

SURFACE CHAUDE.

Ne pas toucher le diffuseur de vapeur PENDENT La Fonctionne HAMMAM!

Surface chaude, des gouttes d'eau peuvent se former.



REMARQUE.

Donne des informations au personnel concerné que, si ne sont pas respectées, peuvent causer des légères blessures à la personne, ou des dommages au produit.



REMARQUES.

Fournit au personnel concerné des informations dont le contenu important doit être respecté.



INSTALLATEUR PLOMBIER.

Technicien spécialisé capable d'installer le produit dans des conditions normales et d'intervenir sur les éléments mécaniques

pour les réglage, l'entretiens et les réparations. Il n'est pas autorisé d'intervenir sur les systèmes électriques, si ces derniers se trouvent sous tension.



ÉLECTRICIEN.

Technicien spécialisé capable de monter le produit dans des conditions normales. Il est responsable de toutes les interventions d'ordre électrique telles que les réglages, la maintenance et les réparations. Technicien capable de travailler dans des coffrets de commande ou sûr les fiches électroniques sous tension électriques.



ATTENTION

Signale accessoires présent seulement dans certaine version du produit.



EN OPTION

Signale les accessoires présents seulement si commandés au moment de l'achats.



MATÉRIEL À UTILISER

Signale les objets qui ne sont pas fournis par le constructeur

**LES ILLUSTRATIONS DE CE MANUEL SE RÉFÈRENT À LA VERSION DROITE.
PROCÉDEZ PAREILLEMENT POUR LA VERSION GAUCHE.**

CONSIGNES DE SÉCURITÉ

- Avant d'installer le produit, vérifier si le plancher sur lequel il doit être posé est suffisamment nivelé, si sa capacité de charge est suffisante (voir contraintes requises pour l'installation) et si toutes les connexions et équipements technologique ont été prévus.
Il faut aussi vérifier que les murs et/ou le sol près desquels le produit sera approché/installé soient entièrement recouverts de carreaux, sur toute la mesure d'encombrement du produit.
- L'entretien et le réglage du produit ne doivent être assurés que par un technicien du service après-vente.
- Ne pas oublier de remettre en place les panneaux d'inspection ou de protection à la fin de chaque opération de maintenance ou de réglage.
- En raison de son poids et les dimensions du produit, la présence de deux personnes est nécessaire pour l'assemblage.
- Ne manipuler pas, ne désactivez pas bloquer ou déconnectez les dispositifs du produit.
- Ne pas monter de by-pass ou utiliser ceux qui sont présents à d'autres fins que celles pour lesquelles ils ont été installés.
- Ne pas retirer ou modifier les panneaux d'inspection et ne pas enlever ou cacher les étiquettes d'identification du produit.
- Tout montage de dispositifs électriques (prises de courant, commutateurs, lampes, etc.) dans la salle de bain ou la pièce d'installation de l'appareil doit se faire conformément à la réglementation en vigueur.
- Il est absolument interdit d'utiliser tout type d'appareil électrique à proximité du produit pendant son utilisation.
- Le point de branchement du produit à l'installation électrique doit être protégé contre n'importe quel contact avec le générateur de vapeur, qui peut rejoindre des températures élevées, voisin 100° C.

ATTENTION.

Ne pas utiliser de silicone acétique.

- Lire les instructions marquées sur l'emballage du silicone pour s'assurer qu'il ne soit pas acétique.

- L'utilisation de silicone acétique risque d'endommager les parties acryliques.
- Si le remplacement de composants s'avère nécessaire, s'adresser au service après-vente le plus proche et n'utiliser que des pièces de rechange d'origine.
- A la fin de son cycle de vie, le produit ne devra pas être abandonné dans l'environnement, mais il faut s'adresser à des maisons spécialisées pour le recyclage.

ATTENTION.

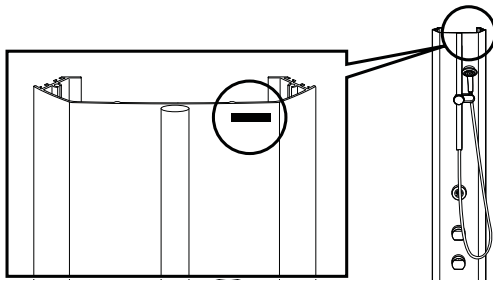
La responsabilité du fabricant ne pourra pas être mise en cause si:

- Les directives données dans les présentes instructions de service pour installation et l'entretien ne sont pas respectées;
- Dans le cas où le produit ne soit pas utilisée et montée conformément aux normes en vigueur dans le pays d'installation;
- l'entretien extraordinaire ne soit pas effectuée par du personnel qualifié.

Numéro matricule (Image A) à employer pour chaque demande d'intervention.

Ne pas enlever l'étiquette adhésive du produit!

Image A



ATTENTION.

- **Lire intégralement et attentivement les présentes instructions de service, avant d'utiliser le produit.**
- Conserver les présentes instructions de service à portée de la main pour pouvoir les consulter à tout moment.
- Les présentes instructions ont été rédigées pour plusieurs modèles et versions, de sorte que le produit livré peut diverger des figures représentées; ceci n'a cependant aucune répercussion sur les opérations de montage qui restent identiques dans tous les cas.
- La société productrice se réserve le droit de procéder à tout moment et sans préavis à des modifications visant à améliorer le produit.
- Le présent produit ne doit être utilisé qu'aux fins pour lesquelles il a été conçu. La responsabilité du fabricant ne pourra pas être engagée en cas de dommage résultant d'une utilisation non conforme.
- Les descriptions de reconnaissance du produit (modèle, puissance électrique, voltage, nom du constructeur) sont rapportées sur la vignette argentée posée sur la boîte électronique, et dans le certificat de garantie. Elle est imprimée, seulement, à l'heure de l'essai.
- S'assurer que l'écoulement fonctionne correctement.
- Assurez-vous que le plancher autour du produit est toujours sec et nettoyez, pour éviter des glissades ou des chutes entrant dans ou sortant le produit lui-même.
- Prêtez une ATTENTION particulier quand le plancher environnant est humide, car il y aura potentiellement un haut risque de glissement. Ceci, principalement, en employant des savons, des shampoo, des détergents de nettoyage, etc.
- Il est déconseillé d'utiliser le produit avec de l'eau trop chaude. Utiliser de l'eau ayant une température maximale de 38°C.
- L'utilisateur, des produits balneothérapie et hammam, devrait effectuer périodiquement des visites médicales de contrôle au fin de sauvegarder son état de santé Avant d'utiliser le bain de vapeur, toujours consulter un médecin.
- Attention : Les personnes souffrant d'une maladie cardiaque,

d'inflammations internes, de maladies contagieuses ou d'épilepsie ainsi que celles portant un stimulateur cardiaque ne doivent pas utiliser le hammam.

- En cas d'emploi d'huile phytocosmetiques purs: ces huiles pourront être utilisés seulement après émulsion avec produits spécifiques nécessaires a séparer l'huile.
- Les personnes obèses ou souffrant de problèmes cardiaques, de tension, de circulation, diabétique, les personnes âgées ainsi que les femmes enceintes devraient demander conseil à leur médecin avant d'utiliser le produit.
- Les personnes sous traitement médical devrait consulter leur médecin, avant d'utiliser produit, car certains médicaments peuvent déclencher des fatigues ou influencer les battements du coeur et la circulation sanguine.
- Il est interdit de boire de l'alcool ou d'utiliser des drogues et des médicaments avant et après l'utilisation d'un produit, car ils peuvent entraîner des évanouissements.
- L'appareil n'a pas été conçu pour être utilisé par des personnes (enfants inclus) dotées de capacités physiques, sensorielles ou mentales réduites, ou qui ne possèdent pas l'expérience et les connaissances nécessaires pour faire fonctionner ce dernier à moins qu'elles ne soient sous la surveillance d'une personne responsable et qui leur en ait expliqué le fonctionnement.
- ATTENTION: Les enfants ne peuvent utiliser le produit sans surveillance que si on leur en a expliqué le fonctionnement et qu'ils ont pris conscience du danger que peut représenter une utilisation impropre de ce dernier.
- Lorsque le produit n'est pas utilisée, interrompre l'alimentation électrique en actionnant le commutateur à double pôle avant l'utilisation.

Toutes les cotes indiquées sont en mm.

PRÉPARATIFS DE MONTAGE

La charge au sol requise est de 200 kg/m² minimum, par conséquent il est nécessaire que le local où est installé le produit respecte cette condition.

Pour ne pas abîmer les parties du mitigeur, il est toujours conseillé l'installation de filtre.

DONNÉS TECHNIQUES:

- Pression dynamique minimum: _____ 150 kPa (1,5 bar)
- Pression d'usage maximum: _____ 350 kPa (max 3,5 bar)
- Pression d'usage suggérée: _____ 250 kPa (2,5 bar)
- Temperature de l'eau chaude: _____ maximum 60° degrés

La prise de courant murale, devant être raccordée au point **C.P.** (voir les préparatifs de montage), est présente sur toutes les versions sauf sur la version manuelle.

Pour le branchement électrique à la prise de courant (seulement pour les versions équipées d'une telle prise), utiliser un câble du type H07 RN-F ayant une section de 2,5 mm².

Lors du raccord au secteur, prévoir le montage d'un commutateur à deux pôles à proximité de l'appareil, au-dessus de la prise, avec des contacts d'au moins 3 mm et convenant à une tension de 220/240 V et à un courant de 16 A.

Le produit doit être raccordé à une installation électrique pourvue d'un interrupteur magnéto-thermique différentiel de 0,03 A.

La structure portante étant en métal, il nécessite un raccord à la terre conformément à la réglementation.



CÂBLE DE TERRE

Le câble de terre doit être raccordé de manière fixe et permanente au réseau électrique.



LIAISON EQUIPOTENTIELLE.

Le boîtier doit être relié à l'installation équipotentielle du local puis fixé à la borne électrique prévue à cet effet sur le produit.

Pour l'installation, on a besoin du matériel suivant qui ne fait pas partie de la livraison:

- Éléments de raccord au réseau d'eau de l'appartement (liaison au mélangeur avec raccord de 1/2").
- Éléments de raccord à l'écoulement surbaissé du siphon de la cabine de douche (raccord d'un diamètre de Ø 40).

MAINTENANCE ORDINAIRE ET EXTRAORDINAIRE

Pour conserver longtemps le brillant de votre produit, utilisez l'eau à température inférieure à 60° C.

Utiliser, pour le nettoyage, une éponge souple imbibée d'eau et d'un détergent liquide neutre non abrasif.

Après le nettoyage rincer abondamment avec de l'eau pour éliminer totalement les restes de détergent puis essuyer avec un chiffon doux.

ÉVITER:

- des détergents à base d'acide chlorhydrique, d'acide formique ou d'acide acétique qui peuvent causer de considérables détériorations.
- chiffons à fibres synthétiques, d'éponges abrasives, de tampons à récurer à fibres métalliques, de produits détergents solides et liquides contenant des abrasifs, de l'alcool, des acides pour usage domestique, de l'acétone ou tout autre solvant qui risquent d'attaquer la surface.
- Le dépôt de calcaire ité par un nettoyage régulier.

IMPORTANTES:

Les résidus de produits pour le corps comme les savons liquides, shampooings, gels de douche, teintures pour cheveux, parfums, après-rasage et vernis à ongles peuvent causer des détériorations.

Rincer abondamment avec de l'eau pour éliminer totalement les restes de détergent.

La maintenance périodique est réservée au personnel qualifié.

En cas de panne ou d'anomalie de fonctionnement du produit, afin de conserver tout droit à la garantie, si est valable, adressez vous exclusivement au personnel technique autorisé. Toute violation ou réparation non appropriée de la cabine entraîne la suppression du droit à la garantie.

DEFAILLANCES ET REMEDES

Au cas où des défaillances se produiraient, effectuer les contrôles suivants.

Ne confier le contrôle des raccords électriques qu'à un électricien.

Au cas de non fonctionnement de l'appareil, vérifier si:

- le commutateur est enclenché,
- l'appareil est alimenté en tension, le courant est présent dans l'appartement; enclencher pour cela un appareil électrique, dont on est sûr qu'il fonctionne correctement.

Ne confier le contrôle des raccords hydrauliques qu'à un spécialiste en la matière.

Au cas où l'eau s'écoulerait lentement, vérifiez que le vidage ne soit pas engorgé.

Si le produit ne distribue pas d'eau, vérifier que:

- le réseau est alimenté en eau,
- le déviateur de jet est correctement positionné,
- il n'y ait pas sale dans le tuyaux qui empêche le normal flux d'eau.

Au cas où le problème ne serait pas résolu après les opérations indiquées, s'adresser au service après-vente le plus proche ou bien directement à la société productrice.

MITIGEUR THERMOSTATIQUE

LE MITIGEUR THERMOSTATIQUE EST DÉJÀ RÉGLÉ À L'USINE POUR QUE LE DISPOSITIF MÉCANIQUE (BOUTON SITUÉ SUR LA MANETTE EN BAS) S'ARRÊTE À 38°C.

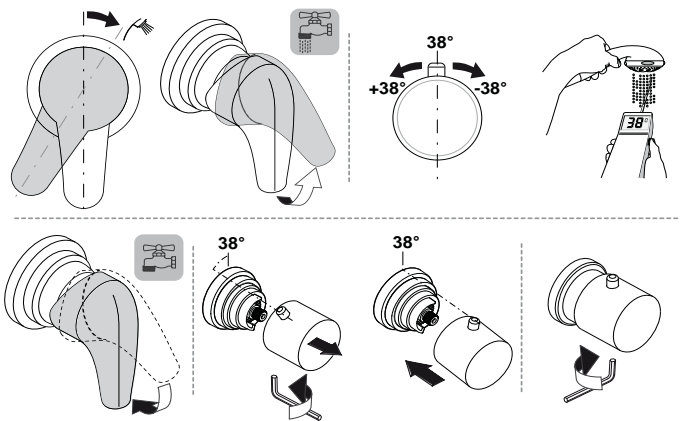
ATTENTION  ATTENTION

Une pression irrégulière de distribution de l'eau chaude et froide peut imposer un réglage ultérieur.

Le produit ne fonctionne pas correctement si la pression du réseau de distribution est inférieure à 120k Pa (1,2 bars). Si, par contre, la pression du réseau de distribution dépasse les 250k Pa (2,5 bars), il est obligatoire d'installer un réducteur de pression en amont.

Il est conseillé d'installer un filtre à résine (30-40 litres/mn) sur le refoulement, ceci permet d'éviter que des corpuscules entrent dans le circuit et endommagent les parties mécaniques du mitigeur thermostatique.

REGLAGE



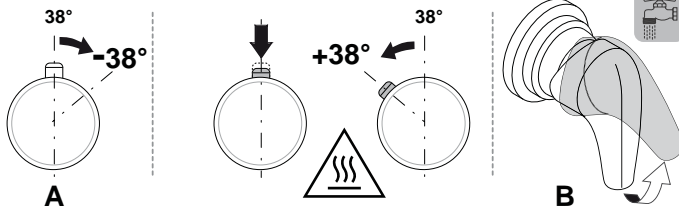
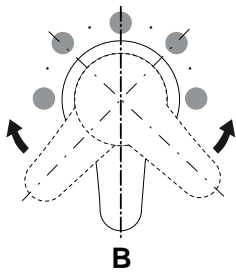
FONCTIONNEMENT

Le mitigeur thermostatique a un bloc mécanique à 38°. Pour rejoindre une température supérieure, appuyez le bouton et tournez la poignée (A) en sens inverse des aiguilles d'une montre.

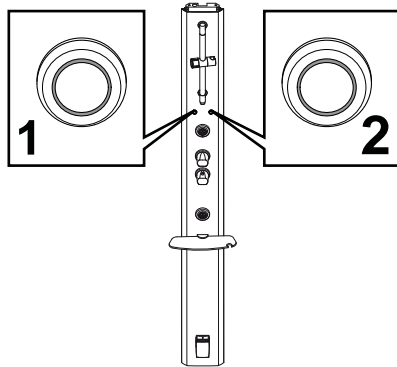
- Tournez le levier (B) et positionner l'axe central sur la sortie désirée, indiquée par l'icône.
- Pour régler la température, tournez la poignée (A).

Exemple de fonction pouvant être sélectionnée avec le levier B sélectionnées par le levier B.





FONCTIONNEMENT



FONCTION BAIN DE VAPEUR (uniquement si le modèle en est équipé)

AVANT D'ACTIVER LA FONCTION, VÉRIFIEZ SI LA PORTE DE LA CABINE DE BALNÉOTHÉRAPIE EST BIEN FERMÉE ET S'IL N'Y A PAS TROP DE PERTES DE VAPEUR.

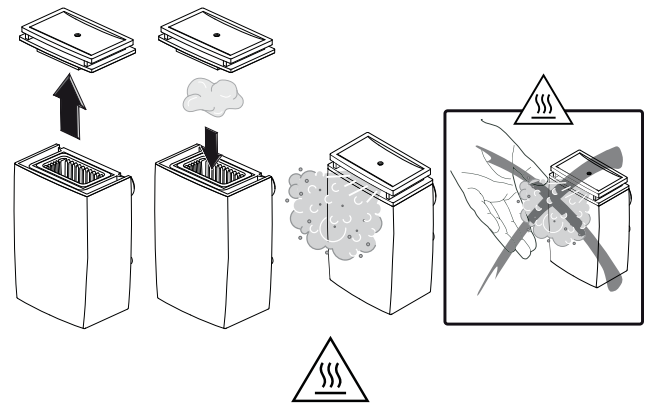
Il est possible d'activer la fonction monoclimat en appuyant sur le bouton de mise en marche (1).

La durée préprogrammée du hammam est de 60 minutes environ. Pour interrompre le cycle avant la fin de la durée préprogrammée, appuyez simplement le même bouton (1).

À fin cycle le led clignotant, indique la phase de rinçage et vidage eau du générateur de vapeur. Attention, le vidage de l'eau est fait directement à travers le diffuseur de vapeur sur le bac de douche.

FONCTIONNEMENT DU DIFFUSEUR

- Vous pouvez introduire à l'intérieur du diffuseur du coton imbibé de produits aromatiques. Faites attention à ne pas boucher l'évacuation du diffuseur.
- La durée du bain de vapeur doit être limitée, notamment les premières fois. Par la suite, vous pouvez prolonger la durée, mais toujours en tenant compte des conditions physiques générales.
- A la fin du Bain de vapeur, il est conseillé de prendre une douche tiède, puis de s'essuyer et de masser vigoureusement tout le corps. Il est conseillé d'appliquer une crème hydratante sur la peau.
- Avant et après le bain de vapeur, il est conseillé de boire de l'eau, des jus de fruits ou des intégrateurs de sels.



Attention: le diffuseur de vapeur devient très chaude pendant le cycle de bain vapeur.

De l'eau peut s'écouler du diffuseur pendant le cycle de „ bain Vapeur,„

Ne pas toucher le diffuseur de vapeur en cours de fonctionnement et dans les minutes suivant à l'extinction de La Fonctionne HAMMAM!

CHROMOTHÉRAPIE

(uniquement si le modèle en est équipé)

La fonction Chromothérapie peut être enclenchée en appuyant sur la touche (2). Elle a une durée préprogrammée d'environ 60 minutes.

En modalité lumière blanche s'enclenche à la première pression.

Le cycle préprogrammé s'enclenche à la seconde pression.

La couleur désirée peut être, en cours de cycle programmée, en appuyant à la troisième pression.

Pour désactiver la Chromothérapie, il suffit d'appuyer à nouveau sur le même bouton.

BLUETOOTH

(uniquement si le modèle en est équipé)

Le Bluetooth permet de faire communiquer entre eux plusieurs dispositifs munis de cette fonction dans un rayon de quelques dizaines de mètres.

Avant de pouvoir utiliser cette fonction, il est nécessaire de connecter l'émetteur (lecteurs MP3, téléphones portables, PC et autres lecteurs /reproducteurs dotés de Bluetooth® 2.1) et le récepteur Bluetooth présent dans le produit.

ASSOCIATION DES DISPOSITIFS

Pour chercher d'autres dispositifs, effectuer un balayage avec l'émetteur (voir notice de l'émetteur). La présence du récepteur Bluetooth sera affichée sous le nom "GLASS 1989".

Sélectionner le dispositif "GLASS 1989" et effectuer l'association. Après l'association, le dispositif "GLASS 1989" sera sauvegardé dans la liste "dispositifs associés".

Il est maintenant possible de lancer une piste audio avec le lecteur de l'émetteur.

NOTE: le Bluetooth "GLASS 1989" peut ne pas être compatible avec toutes les fonctions prévues sur votre émetteur Bluetooth, par exemple des fonctions d'avancement, de réglage du volume, etc. Pour plus de détails, se référer au mode d'emploi de votre dispositif.

REGLAGE DU VOLUME

Le volume est réglé par l'émetteur (lecteurs MP3, téléphones portables, PC...) s'il est pourvu de cette fonction.

ВВЕДЕНИЕ

Данное руководство разработано для установщиков. В нем описаны системы и методы, используемые для правильной установки изделия.

Изделие не представляет опасности для пользователя, если оно установлено, используется и обслуживается согласно прилагаемой производителем инструкции, а также если находятся в исправном состоянии электрические и механические части.

С этой целью необходимо тщательно следовать инструкциям, изложенным в данном руководстве.

Несущая конструкция особой прочности.

Изделие выполнено с учетом директивы по низкому напряжению 2006/95/ ЕЕС.

Уровень защиты IPX4, номинальное напряжение равно 220V, 2700 W для версий с паровой баней.

Соответствует уровню безопасности, установленному в европейской директиве по электромагнитной совместимости 2004/108/ЕЕС.

Соответствие гарантировано применением следующих европейских норм:

EN 55014-1

EN 55014-2

УСЛОВНЫЕ ОБОЗНАЧЕНИЯ В ИНСТРУКЦИИ

Во время пользования данным руководством по установке, а также на некоторых компонентах самого изделия имеются символы, описанные ниже.

СИМВОЛЫ И ИХ ЗНАЧЕНИЯ



ОСТОРОЖНО:

УГРОЗА ПОРАЖЕНИЯ ТОКОМ

Данный символ информирует заинтересованных лиц о том, что если описанное действие выполняется без соблюдения правил безопасности, то существует риск поражения электричеством.



ОСТОРОЖНО:

ОБЩАЯ ОПАСНОСТЬ

Данный символ информирует заинтересованных лиц о том, что если описанное действие выполняется без соблюдения правил безопасности, то существует риск телесных повреждений.



ВНИМАНИЕ:

ГОРЯЧАЯ ПОВЕРХНОСТЬ.

Не трогайте диффузор во время работы паровой бани! Поверхность горячая, на ней могут образоваться капли воды.



ПРИМЕЧАНИЕ

Данный символ информирует о том, что если не соблюдаются рекомендации инструкции, то это может привести к наибольшим физическим повреждениям человека или изделия.



ВНИМАНИЕ

Данный символ предупреждает о важной информации для пользователя.



УСТАНОВЩИК-САНТЕХНИК

Квалифицированный специалист, способный установить изделие в соответствующих условиях, произвести настройки, профилактику и ремонтные работы механических частей в случае необходимости. Он не может выполнять работы на электрических системах при подключенном питании.



УСТАНОВЩИК-ЭЛЕКТРИК

Технический специалист, способный установить изделие в соответствующих условиях. Он выполняет все работы, связанные с электричеством, такие как настройка, профилактика и ремонт. Он может выполнять работы при наличии напряжения в электрических щитах или коробках.



ВНИМАНИЕ

Обозначает компоненты, представленные только в некоторых вариантах продукта.



ПО ЗАКАЗУ

Обозначает компоненты, установленные только по заказу во время покупки.



РАСХОДНЫЕ МАТЕРИАЛЫ

Обозначает компоненты, не поставляемые производителем.

ОБОЗНАЧЕНИЯ ДАННОЙ ИНСТРУКЦИИ РАЗРАБОТАНЫ ДЛЯ ПРАВОСТОРОННЕЙ ВЕРСИИ.

ВЫ МОЖЕТЕ РУКОВОДСТВОВАТЬСЯ ИМИ АНАЛОГИЧНО И ПРИ РАБОТЕ С ЛЕВОСТОРОННЕЙ ВЕРСИЕЙ.

ПРАВИЛА БЕЗОПАСНОСТИ

- Перед установкой изделия, убедитесь, что пол, на котором оно будет установлено, ровный и может выдерживать его вес (смотрите раздел «подготовка к установке»), а также что подготовлены все технологические подключения. Кроме этого, необходимо убедиться, что стены и/или пол, на котором будет установлено изделие, полностью облицованы керамической плиткой, как минимум, в пределах его габаритных размеров.
- Профилактика и настройка изделия должна производиться только специализированным персоналом.
- Помните, что после проведения обслуживания или регулировки все смотровые и защитные элементы должны быть установлены на место.
- Ввиду большого веса и размеров сборка и настройка изделия не должны выполняться лишь только одним лицом.
- Не выводите из строя, не исключайте и не отключайте устройства изделия.
- Ни в коем случае не создавайте байпасы (перемычки) и не используйте их в других целях кроме тех, для которых они установлены.
- Не снимайте и не выводите преднамеренно из строя смотровые элементы, а также не переклеивайте, не убирайте идентифицирующие этикетки.
- Установка электрических устройств (розеток, выключателей, ламп и т.д.) внутри ванной комнаты, в которой изделие будет установлено, должна соответствовать требованиям.
- Категорически запрещается пользоваться какими-либо электрическими приборами внутри и в непосредственной близости от изделия во время его работы.
- Точка подключения изделия к электрической системе должна выполняться так, чтобы обеспечивать защиту от возможного контакта с парогенератором, температура которого может

достигнуть высоких значений, около 100° С.

ВАЖНО

Не используйте уксусный силикон.

- Прочитайте инструкцию на флаконе и убедитесь, что силикон не содержит уксус.
- Если применить уксусный силикон, то можно повредить акриловые детали.
- Если вам нужно заменить какие-либо части, то обратитесь в ближайший сервисный центр. Используйте только оригинальные детали.
- По истечению срока службы изделия, не выбрасывайте его; обратитесь в фирму, занимающуюся сбором отходов.

ВАЖНО

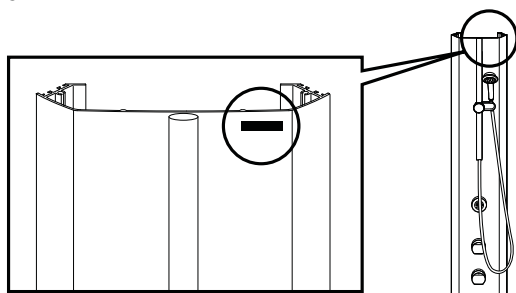
Производитель не несет какую-либо ответственность:

- Если не соблюдаются инструкции по установке и обслуживанию, изложенные в данном руководстве.
- Если изделие не было установлено или не используется в соответствии с нормами, действующими в стране, где оно установлено.
- Если обслуживание выполнялось неквалифицированным персоналом.

Заводской номер (рисунок А) предоставляется при заказе выполнения работ.

Не снимайте стикер с изделия!

Рисунок А



ВАЖНО

- **Внимательно прочитайте все разделы инструкции, перед тем как использовать изделие.**
- Сохраните инструкции для дальнейших консультаций.
- Инструкция предназначена для различных моделей и версий, в связи с этим вид изделия может отличаться от представленного в иллюстрациях. Однако инструкции остаются без изменений.
- Компания оставляет за собой право вносить любые изменения, считаемые необходимыми, без обязательства предварительного уведомления или замены.
- Изделие может быть использовано только в тех целях, для которых оно было разработано. Производитель не несет ответственность за какие-либо повреждения, причиненные несоответствующей эксплуатацией.
- Идентифицирующие данные изделия (модель, мощность, напряжение, название производителя) находятся на серебристой табличке блока и на гарантийном сертификате. Она выдается во время испытания.
- Убедитесь, что слив всегда исправен.
- Убедитесь, что пол вокруг изделия всегда чистый и сухой, чтобы предотвратить подскользывание и падение при входе и выходе из изделия.
- Будьте особенно осторожными, когда поверхность изделия мокрая, так как в этом случае повышается возможность подскользывания. Это особенно важно, когда используется мыло, шампунь, моющее средство для ухода за изделием.
- Не рекомендуется использовать изделие при слишком высокой температуре воды. Максимальная температура воды – 38 °С.
- Лицо, пользующееся паровой баней должно периодически проходить медицинское освидетельствование, чтобы обезопасить свое здоровье.
- Запрещается пользоваться паровой баней людям, страдающим сердечными заболеваниями, внутренними

воспалениями, инфекционными заболеваниями, эпилепсией, а также имеющим кардиостимуляторы.

- Использование чистых эфирных масел возможно только после их разбавления специальным веществом, предназначенным для разбавления масел.
- Люди склонные к полноте, имеющие расстройства сердца или артериального давления, проблемы кровообращения, страдающие диабетом, а также пожилые люди и беременные женщины должны проконсультироваться у врача перед тем, как воспользоваться изделием.
- Людям, принимающим медицинские препараты, необходимо проконсультироваться у врача перед тем, как воспользоваться изделием, так как некоторые лекарства могут вызывать сонливость, учащенное сердцебиение, изменения артериального давления и проблемы с кровообращением.
- Не принимайте алкогольные напитки, наркотики или лекарства перед или во время использования изделия, поскольку это может привести к потере сознания.
- Прибор не предназначен для эксплуатации лицами (в том числе и детьми) с неполноценными физическими, чувственными или умственными способностями, или не обладающими достаточным опытом или знаниями. Это не действительно в случае, если они находятся под присмотром ответственного лица, или получили от него инструкции по эксплуатации прибора.
- **ВНИМАНИЕ:** Дети могут пользоваться изделием без присмотра, только если они получили адекватные инструкции о работе изделия так, чтобы ребенок мог безопасно пользоваться им, и чтобы он осознал опасность, связанную с его эксплуатацией не по назначению.
- В то время когда изделие не используется, отключите его при помощи двухполюсного выключателя, установленного перед устройством.

Все размеры приведены в мм.

ПОДГОТОВКА К УСТАНОВКЕ

Мин. грузоподъемность пола 200 кг/м² поэтому необходимо чтобы помещение, куда устанавливается изделие, отвечало настоящему условию.

Чтобы предотвратить повреждения деталей смесителя, установите перед ним фильтр для очистки воды.

ТЕХНИЧЕСКАЯ ИНФОРМАЦИЯ:

- Минимальное динамическое давление: 150 кПа (1.5 бар)
- Рабочее давление: _____ 350 кПа (максимально 3.5. бар)
- Рекомендуемое рабочее давление: _____ 250 кПа (2.5 бар)
- Температура горячей воды: максимальная температура 60 °С

Силовая коробка, подключаемая к источнику тока панели(см. пункт «Подготовка к установке») входит в комплектацию всех версий с системой, за исключением модели с ручным управлением.

Для электрического подключения к силовым коробкам (только для моделей, поставляемых с силовой коробкой) необходим провод H07 RN-F с площадью сечения 2.5 мм². Кроме того, подключение к электрической сети предусматривает установку двухполюсного выключателя рядом с изделием, перед силовыми коробками, с размыканием контактов не менее чем на 3 мм, пригодного для напряжения 220/240 В и для тока 16 А.

Изделие необходимо подсоединить к электросети с терромагнитным дифференциальным выключателем, имеющим силу тока 0,03 А.

Несущая конструкция изделия сделана из металла. Поэтому, требуется надежная система заземления с чувствительностью, отвечающей стандартам.

КABELЬ ЗАЗЕМЛЕНИЯ.

Кабель заземления должен иметь постоянное, стационарное подключение к электрической сети.

РАВНОПОТЕНЦИАЛЬНОЕ ПОДКЛЮЧЕНИЕ.

Прибор следует подключить к равнопотенциальной системе помещения, должным образом прикрепив провод к соответствующей клемме, имеющейся в изделии.

Следующие детали не входят в комплект, но требуются при установке:

- а) Фитинги для подсоединения смесителя к домашнему водопроводу (подключение к смесителю фитингами 1/2").
- б) Фитинг для присоединения встроенного в пол слива к сливному сифону гидромассажной кабины (подключение трубой Ø 40 мм).

ПЛАНОВОЕ И НЕПЛАНОВОЕ ОБСЛУЖИВАНИЕ

Для того, чтобы на долгие годы сохранить поверхность изделия блестящей, не используйте воду горячее 60° С.

Для чистки используйте мягкую губку, смоченную в воде и неабразивные жидкие моющие средства.

После чистки обильно смывайте средство водой, полностью удаляя остатки моющего средства, после чего вытирайте насухо мягкой тканью.

ИЗБЕГАТЬ:

- чистящие средства, содержащие соляную, муравьиную, уксусную кислоту, отбеливатель, т.к. они могут стать причиной существенного ущерба.
- ткань с добавлением синтетических волокон, абразивные губки, мочалки из металлической стружки, сухие и жидкие моющие средства, содержащие абразивные вещества, спирт, кислоты для домашней уборки, ацетон или другие растворители, которые могут повредить поверхность изделия.
- образование известковых отложений, выполняя для этого периодическую чистку.

ВАЖНЫЕ УКАЗАНИЯ:

Остатки средств по уходу за телом, например, кремов, жидкого мыла, шампуней, гелей для душа, краски для волос, духов, средств для бритья и лака для ногтей также могут нанести ущерб.

Обильно смывайте водой, полностью удаляя остатки.

Неплановое обслуживание должно проводиться квалифицированным персоналом.

В случае повреждения или неисправности изделия, для использования еще действующей гарантии, обращайтесь только к уполномоченному техническому персоналу. Изготовитель не несет ответственности за какой-либо ущерб, вызванный выведенным из строя или неправильно отремонтированным изделием.

НЕИСПРАВНОСТИ И СПОСОБЫ УСТРАНЕНИЯ

В случае обнаружения неисправности проверьте следующее.

Проверка электрических соединений должна осуществляться только электриком.

Если не включается панель управления, проверьте следующее:

- Включен ли выключатель.
- Поступает ли на прибор напряжение.
- Убедитесь в том, что домашняя электросеть исправна, предварительно проверив ее на других электрических

бытовых приборах.

Все гидравлические подключения должны быть выполнены лишь только установщиком-сантехником.

Если вода слабо стекает в трубу (водосток), проверьте, не засорена ли труба.

Если продукт не подает воду, проверить:

- Есть ли вода в водопроводе.
- Правильно ли повернут распределитель.
- Нет ли посторонних предметов внутри труб, препятствующих нормальному притоку воды.

Если все выше перечисленные действия не помогают решить проблему, обращайтесь непосредственно в ближайший к вам сервисный центр или непосредственно в компанию-производитель.

ТЕРМОСТАТИЧЕСКИЙ СМЕСИТЕЛЬ

В ПРОЦЕССЕ ТЕСТИРОВАНИЯ ТЕРМОСТАТИЧЕСКИЙ СМЕСИТЕЛЬ НАСТРАИВАЕТСЯ ТАКИМ ОБРАЗОМ, ЧТОБЫ КНОПКА АВТОМАТИЧЕСКОЙ ОСТАНОВКИ (КНОПКА НА НИЖНЕЙ ЧАСТИ РУЧКИ) НАХОДИЛАСЬ НА ОТМЕТКЕ 38° С.

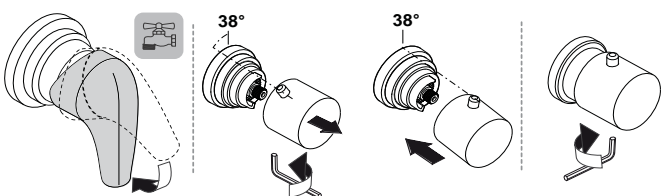
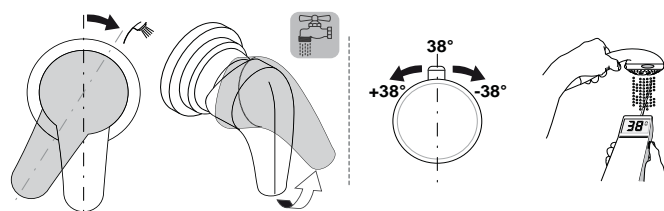
ВНИМАНИЕ  **ВНИМАНИЕ**

Если давление холодной и горячей воды в трубопроводе не одинаково, то дальнейшая настройка может быть невозможна.

Устройство не будет правильно работать, если система давления ниже 120к Па (1,2 бар). Если давление воды в водопроводной сети более чем 250к Па (2,5 бар), то редуктор давления должен быть установлен против потока системы.

Мы рекомендуем устанавливать смоляной фильтр (30/40 литр/минута) на линию нагнетания, для того чтобы предотвратить попадание посторонних предметов и повреждение механических частей смесителя.

УСТАНОВКА

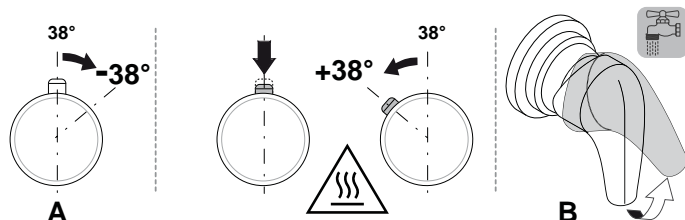
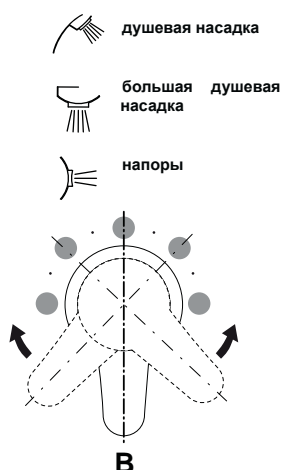


ФУНКЦИОНИРОВАНИЕ

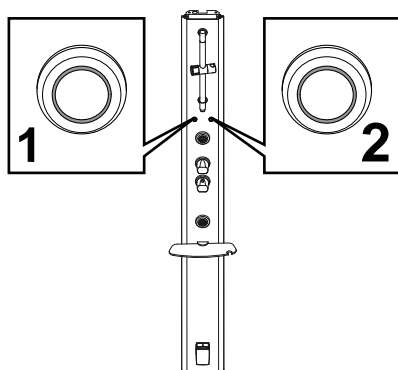
Термостатический смеситель блокируется при температуре 38°С. Для того чтобы сделать воду горячее, нажмите кнопку и поверните ручку (А) против часовой стрелки.

- Поверните ручку крана (В) так, чтобы центральная ось была направлена на нужный слив, как это показано на схеме
- Поверните ручку (А), чтобы отрегулировать температуру.

ПРИМЕР ФУНКЦИЙ, КОТОРЫЕ МОЖНО ВЫБРАТЬ ПРИ ПОМОЩИ РУЧКИ КРАНА В.



ФУНКЦИОНИРОВАНИЕ



ФУНКЦИЯ ПАРОВОЙ БАНИ

(только если функция предусмотрена в модели)

Перед активацией функции убедитесь, что дверь гидробани закрыта и нет утечки пара.

Функция моноклимата активируется при нажатии кнопки «старт» (1).

Паровая баня имеет установленное время около 60 минут. Нажмите кнопку еще раз, для того чтобы прервать процесс до его окончания (1).

В конце цикла загорится индикатор. Теперь начнется цикл ополаскивания и осушение котла.

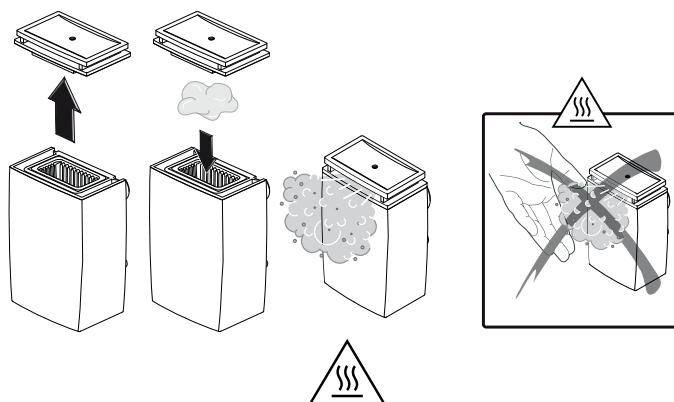
В конце цикла светодиод мигает, обозначая промывку и опорожнение котла, которая осуществляется через диффузор пара на поддоне.

РАБОТА ПАРОВОГО ДИФфуЗОРА

- Вы можете поместить небольшой кусочек хлопковой ткани, смоченной в ароматической эссенции в паровой диффузор. Убедитесь, что ткань не засоряет насадку диффузора.
- Пользуйтесь паровой баней в несколько приемов, особенно если вы пользуетесь ею первый раз. Постепенно увеличивайте время пребывания в бане, но всегда

внимательно следите за своим общим самочувствием.

- В конце посещения бани желательно постоять под прохладным душем, затем энергично растереться полотенцем, массируя каждую часть тела. Рекомендуется пользоваться увлажняющим кремом для тела.
- Перед и после принятия паровой бани рекомендуется пить воду, фруктовый сок или другие выводящие соль жидкости.



Диффузор пара сильно нагревается в процессе подачи пара! Во время парового цикла из диффузора может вытекать вода. Не прикасайтесь к диффузору пара во время работы и сразу же после его выключения.

ХРОМОТЕРАПИЯ

(только если функция предусмотрена в модели)

Для включения функции цветотерапии достаточно нажать кнопку (2), продолжительность предварительно задана приблизительно на 60 минут.

При первом нажатии включается белого света. При второй нажатии включается предварительно заданный цикл. При третьей нажатии, во время предварительно заданный цикл, можно выбрать необходимый цвет. Нажмите кнопку еще раз, для того чтобы погасить ХРОМОТЕРАПИЯ.

BLUETOOTH

(только если функция предусмотрена в модели)

Bluetooth устанавливает связь между несколькими устройствами, обладающими этой функцией, в радиусе нескольких десятков метров.

Перед использованием этой функции следует выполнить подключение **передающего устройства** (MP3-плееры, мобильные телефоны, ПК и другие плееры/воспроизводящие устройства с Bluetooth® 2.1) к **принимающему устройству** Bluetooth, встроенному в изделие.

АССОЦИИРОВАНИЕ УСТРОЙСТВ

Для поиска других устройств выполните сканирование при помощи передающего устройства (см. руководство передающего устройства). Наличие приемного устройства Bluetooth будет отображено именем **“GLASS 1989”**.

Выберите устройство “GLASS 1989” и ассоциируйте. После ассоциирования устройство “GLASS 1989” будет сохранено в перечне “ассоциированных устройств”.

Теперь можно включить аудио трек на плеере передающего устройства.

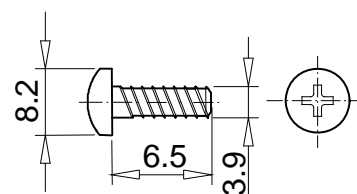
ПРИМЕЧАНИЕ: Bluetooth **“GLASS 1989”** может быть несовместимым со всеми функциями, предусмотренными на вашем передающем устройстве Bluetooth, например, с функциями прокрутки трека вперед, регулировки громкости и т.д. Подробности смотрите в руководстве по эксплуатации вашего устройства.

РЕГУЛИРОВКА ГРОМКОСТИ

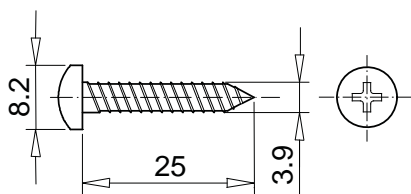
Громкость регулируется передающим устройством (MP3-плееры, мобильные телефоны, ПК ...), если оно имеет эту функцию.

KIT DI MONTAGGIO
 CONTENTS OF THE INSTALLATION KIT
 INHALT DES MONTAGE-SETS
 CONTENIDO DEL KIT DE MONTAJE
 CONTENU DU KIT DE MONTAGE
 СОДЕРЖИМОЕ УПАКОВКИ

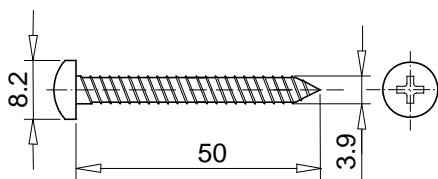
01 6 Pcs.



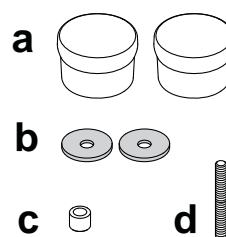
02 8 Pcs.



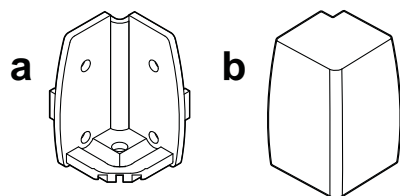
03 8 Pcs.



04 2 Pcs.



05 2 Pcs.



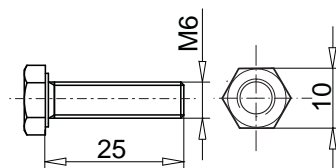
06 1 Pcs.



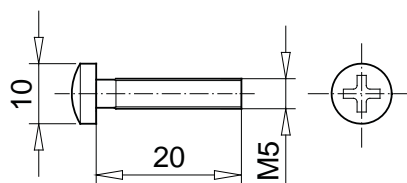
07 6 Pcs.



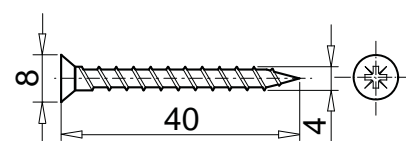
08 6 Pcs.



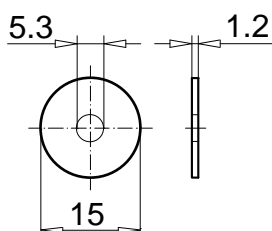
09 1 Pcs.



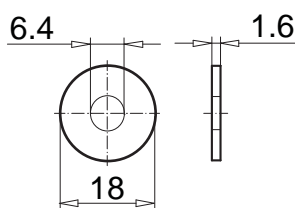
10 2 Pcs.



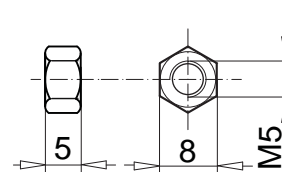
11 1 Pcs.



12 14 Pcs.

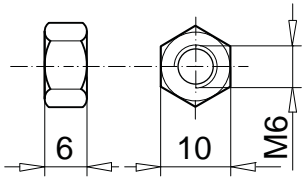


13 1 Pcs.



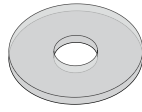
14

6 Pcs.



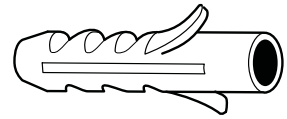
15

2 Pcs.



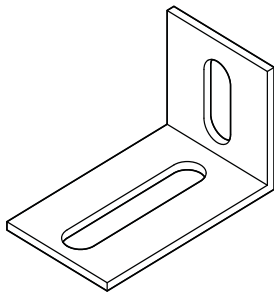
16

2 Pcs.



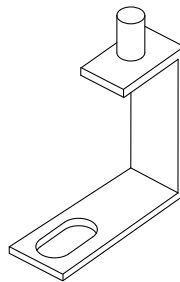
17

2 Pcs.



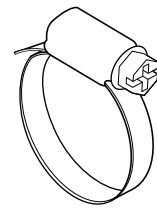
18

2 Pcs.



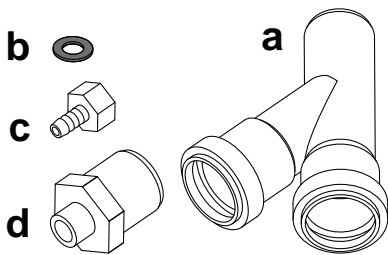
19

1+2 Pcs.



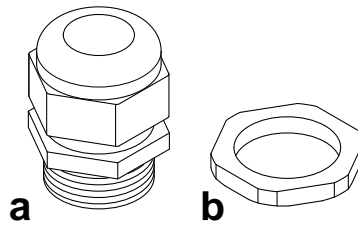
20

1 Pcs.



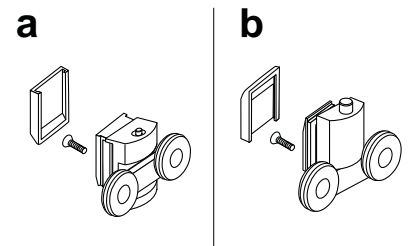
21

1 Pcs.



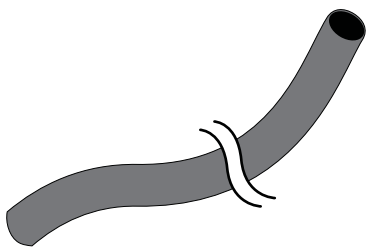
22

4 Pcs.



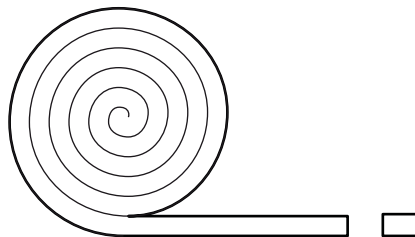
23

1 Pcs.



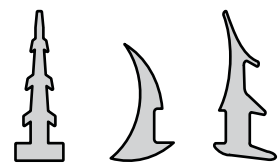
24

2 Pcs.



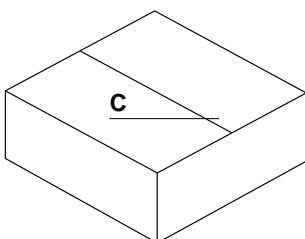
25

2+2+2 Pcs.



26

1 Pcs.



IDENTIFICAZIONE DEI COMPONENTI
 IDENTIFICATION OF COMPONENTS
 BESTANDTEILE
 IDENTIFICACIÓN DE LOS COMPONENTES
 COMPOSANTS
 ПЕРЕЧЕНЬ ДЕТАЛЕЙ

IT

- A Tettuccio
- B Colonna
- C Piatto
- D Cristallo fisso posteriore
- E Cristallo fisso frontale
- F Cristallo porta
- G Profilo
- H Profilo
- I Profilo compensatore

EN

- A Roof.
- B Panel/column.
- C Shower tray.
- D Back fixed glass.
- E Front fixed glass.
- F Glass door.
- G Profile.
- H Profile.
- I Compensation profile.

DE

- A Dach
- B Funktionssäule
- C Brausetasse
- D Feste Rückglaselement
- E Feste Glasfront
- F Glastür
- G Profil
- H Profil
- I Profil Compensation

ES

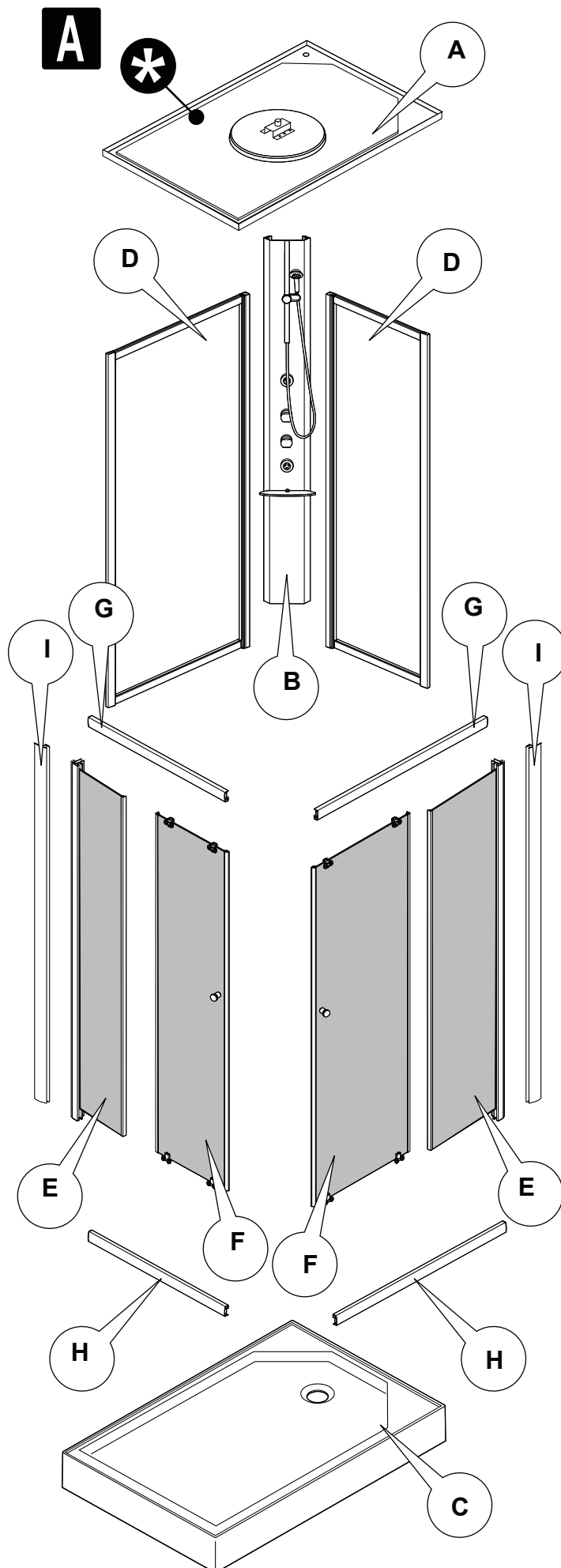
- A Techo.
- B Columna.
- C Plato.
- D Cristal fijo posterior.
- E Cristal fijo frontal.
- F Cristal puerta.
- G Perfil.
- H Perfil.
- I Perfil compensador.

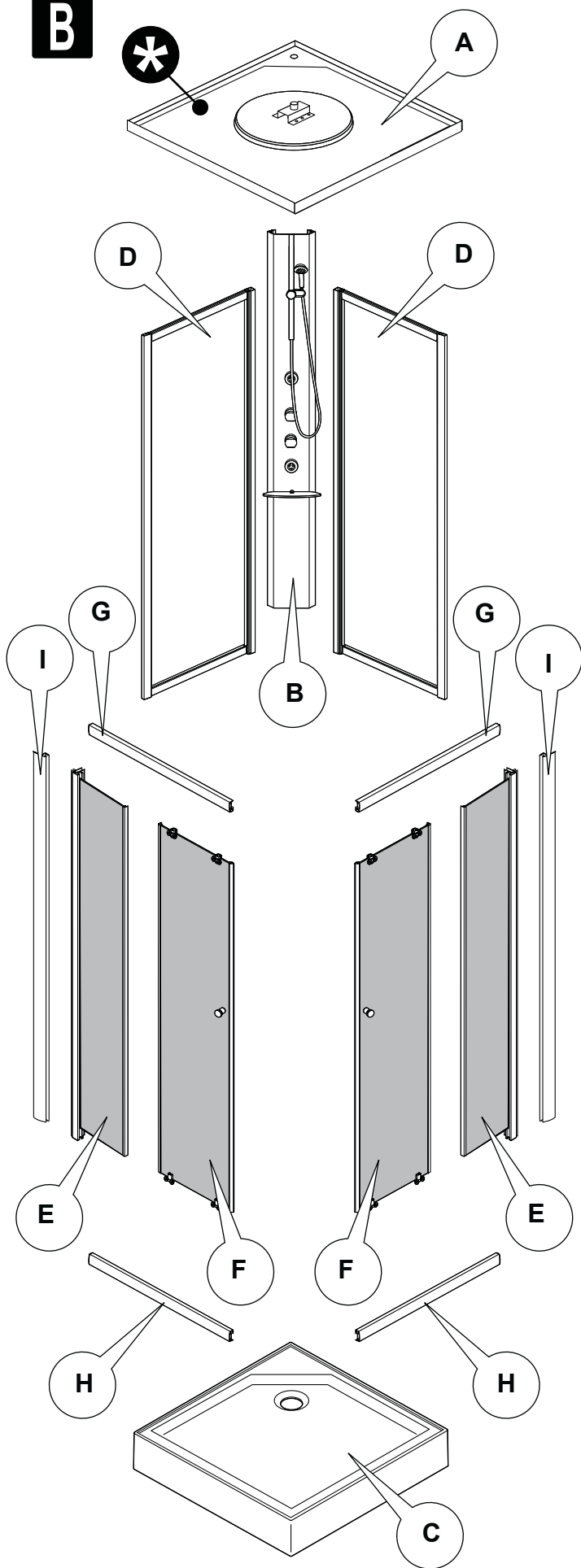
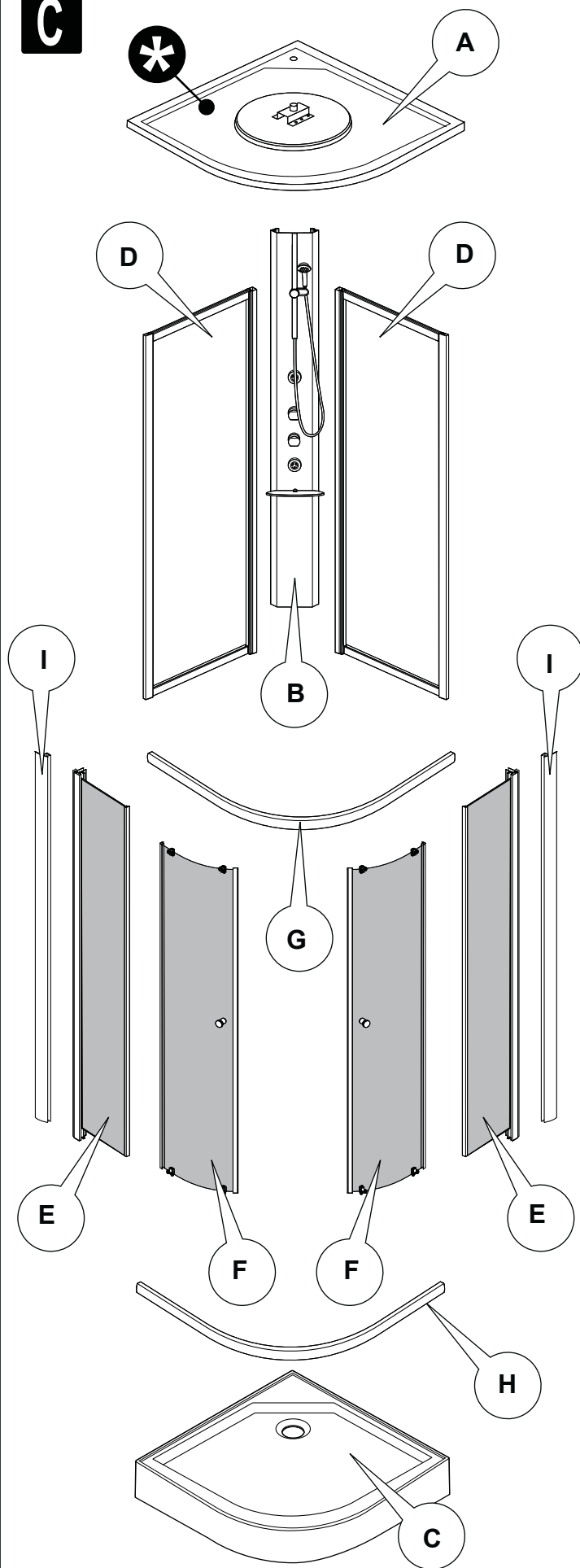
FR

- A Chapeau
- B Colonne
- C Receveur
- D Verre fixe postérieur
- E Verre fixe frontal
- F Porte en verre
- G Profil
- H Profil
- I Profil de compensation.

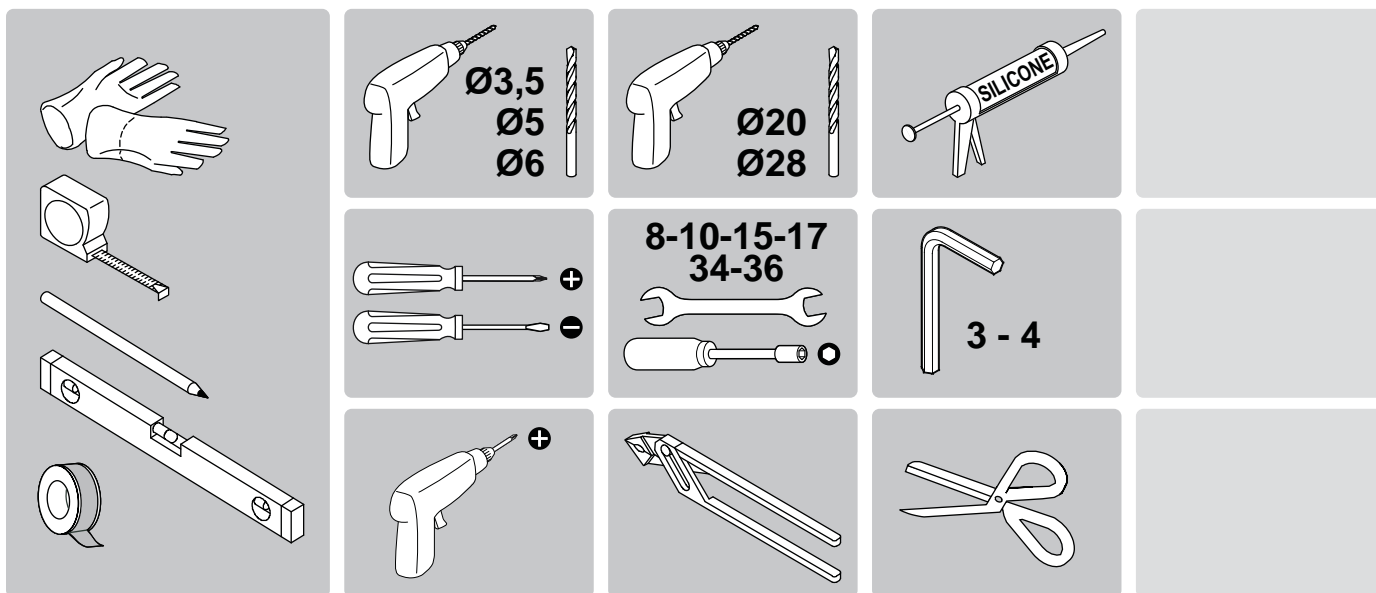
RU

- A крышка.
- B колонна.
- C поддон.
- D Боковое фиксированное стекло.
- E Неподвижное переднее стекло.
- F Стекло двери.
- G Профиль.
- H Профиль.
- I Компенсационный профиль.



B**C**

UTENSILI NECESSARI PER L'INSTALLAZIONE (non forniti).
 TOOLS REQUIRED FOR INSTALLATION (not supplied).
 WERKZEUGE FÜR DIE INSTALLATION (werden nicht mitgeliefert).
 HERRAMIENTAS NECESARIAS PARA LA INSTALACIÓN (no suministradas).
 OUTILS NECESSAIRES POUR L'INSTALLATION (non fournis).
 ПРИНАДЛЕЖНОСТИ, НЕОБХОДИМЫЕ ДЛЯ УСТАНОВКИ (не включены в поставку).



IL MANUALE È CONCEPITO PER DIFFERENTI MODELLI E VERSIONI, PERTANTO, L'ESTETICA DEL PRODOTTO POTRÀ ESSERE DIFFERENTE DA COME VIENE ILLUSTRATO NELLE IMMAGINI. **NONOSTANTE CIÒ LE ISTRUZIONI RIMANGONO INVARIATE.**

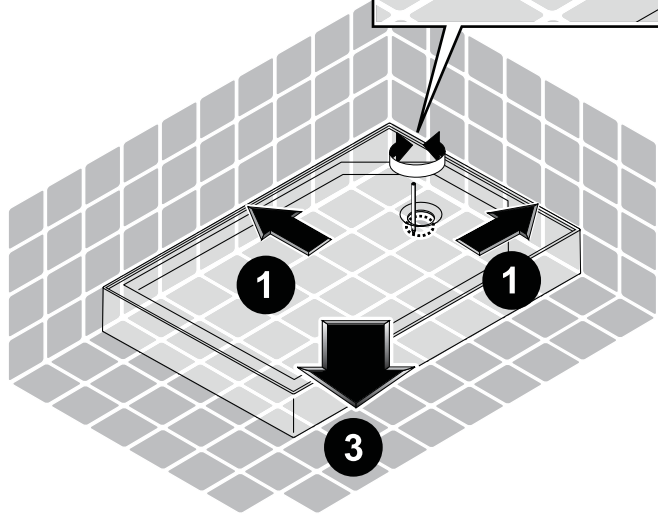
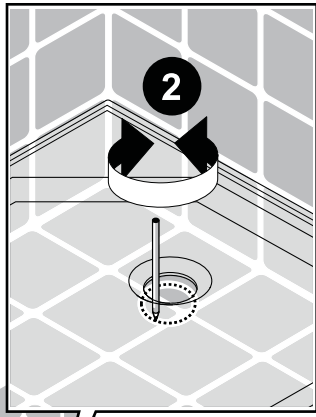
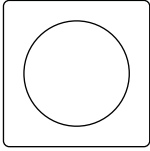
THE MANUAL IS INTENDED FOR DIFFERENT MODELS AND VERSIONS, SO THE PRODUCT MAY LOOK DIFFERENT FROM THE MANUAL ILLUSTRATIONS. **HOWEVER THE INSTRUCTIONS REMAIN UNCHANGED.**

DIE GEBRAUCHSANWEISUNG IST FÜR VERSCHIEDENE MODELLE UND VERSIONEN GESCHRIEBEN WORDEN. **DAS AUSSEHEN DES PRODUKTS KANN DAHER VON DEN ABBILDUNGEN ABWEICHEN; DIES BEEINTRÄCHTIGT ALLERDINGS IN KEINSTER WEISE DIE ANLEITUNGEN.**

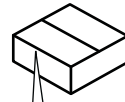
EL MANUAL HA SIDO CONCEBIDO PARA VARIOS MODELOS Y VERSIONES, POR LO TANTO LA ESTÉTICA DEL PRODUCTO PODRÁ SER DISTINTA DE CÓMO SE ILUSTRAN EN LAS IMÁGENES. **NO OBSTANTE ESTO LAS INSTRUCCIONES NO TIENEN VARIACIONES.**

LES PRÉSENTES INSTRUCTIONS ONT ÉTÉ RÉDIGÉES POUR PLUSIEURS MODÈLES ET VERSIONS, DE SORTE QUE LE PRODUIT LIVRÉ PEUT DIVERGER DES FIGURES REPRÉSENTÉES; CECI N'A CEPENDANT AUCUNE RÉPERCUSSION SUR LES OPÉRATIONS DE MONTAGE QUI RESTENT IDENTIQUES DANS TOUS LES CAS.

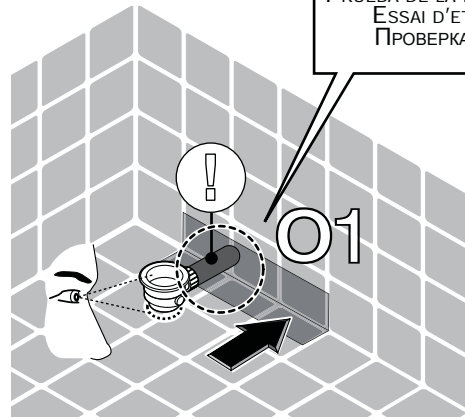
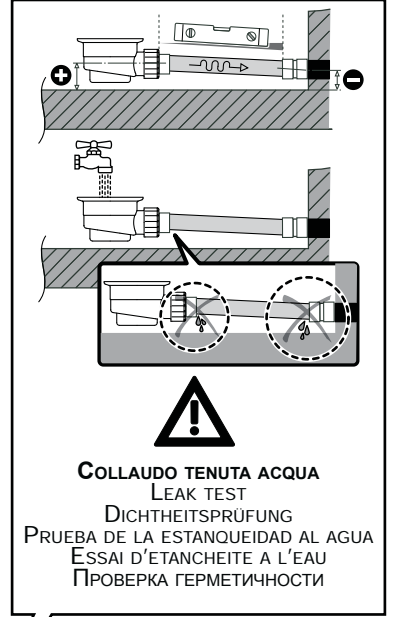
ИНСТРУКЦИЯ ПРЕДНАЗНАЧЕНА ДЛЯ РАЗЛИЧНЫХ МОДЕЛЕЙ И ВЕРСИЙ, В СВЯЗИ С ЭТИМ ВИД ИЗДЕЛИЯ МОЖЕТ ОТЛИЧАТЬСЯ ОТ ПРЕДСТАВЛЕННОГО В ИЛЛЮСТРАЦИЯХ. **ОДНАКО ИНСТРУКЦИИ ОСТАЮТСЯ БЕЗ ИЗМЕНЕНИЙ.**



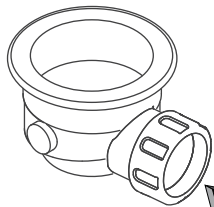
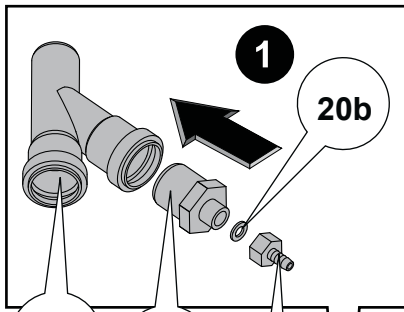
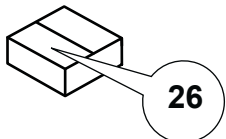
SHOWER



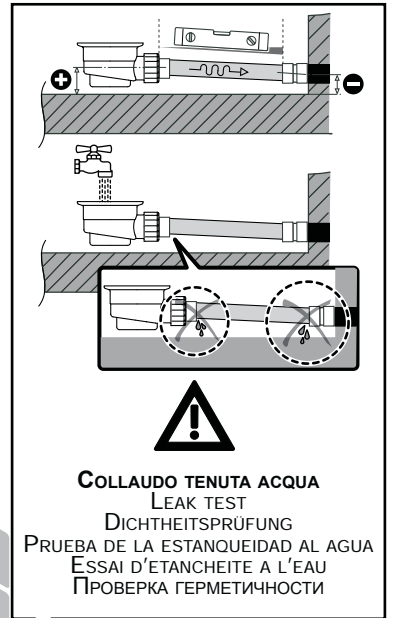
26

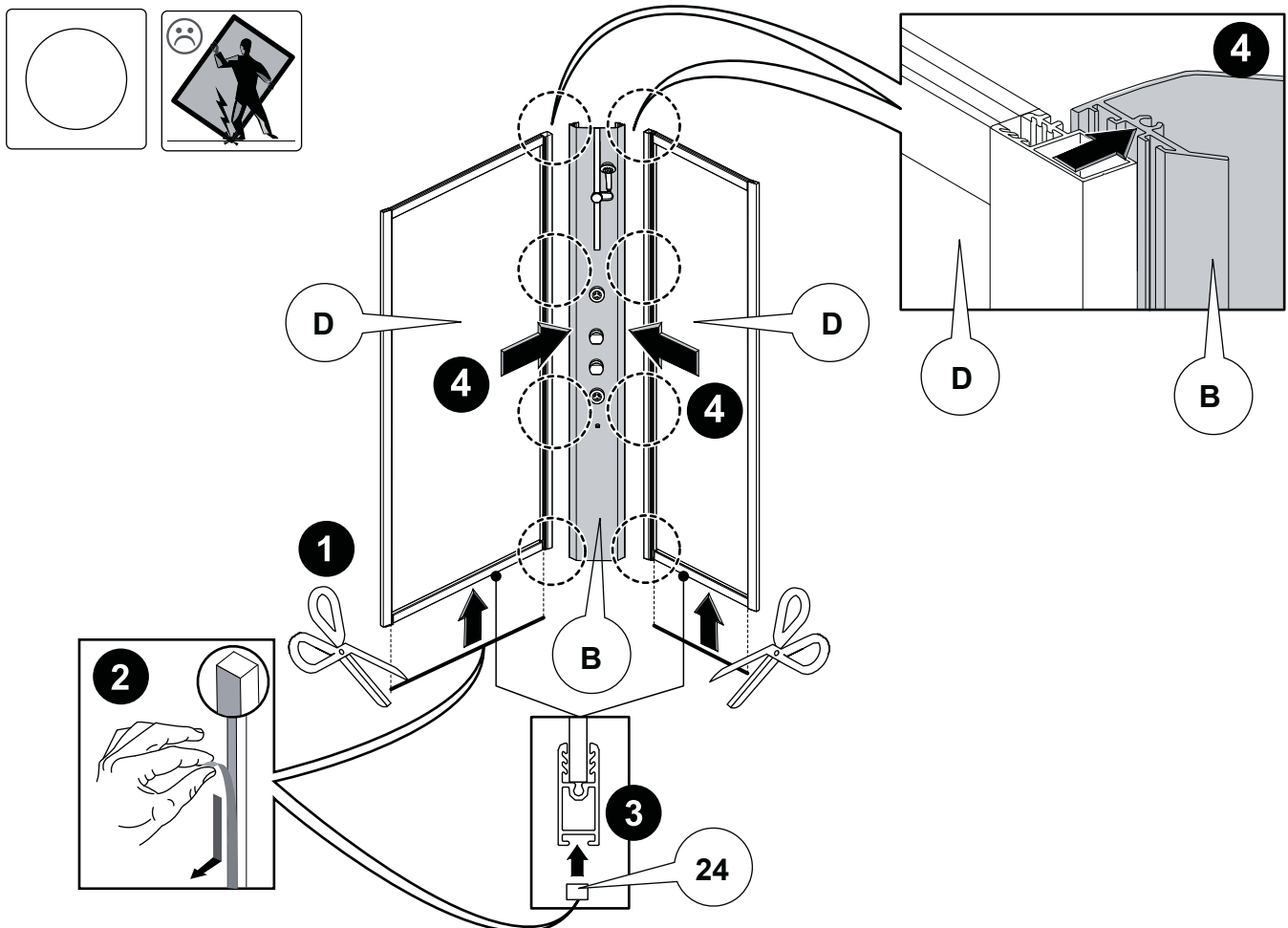
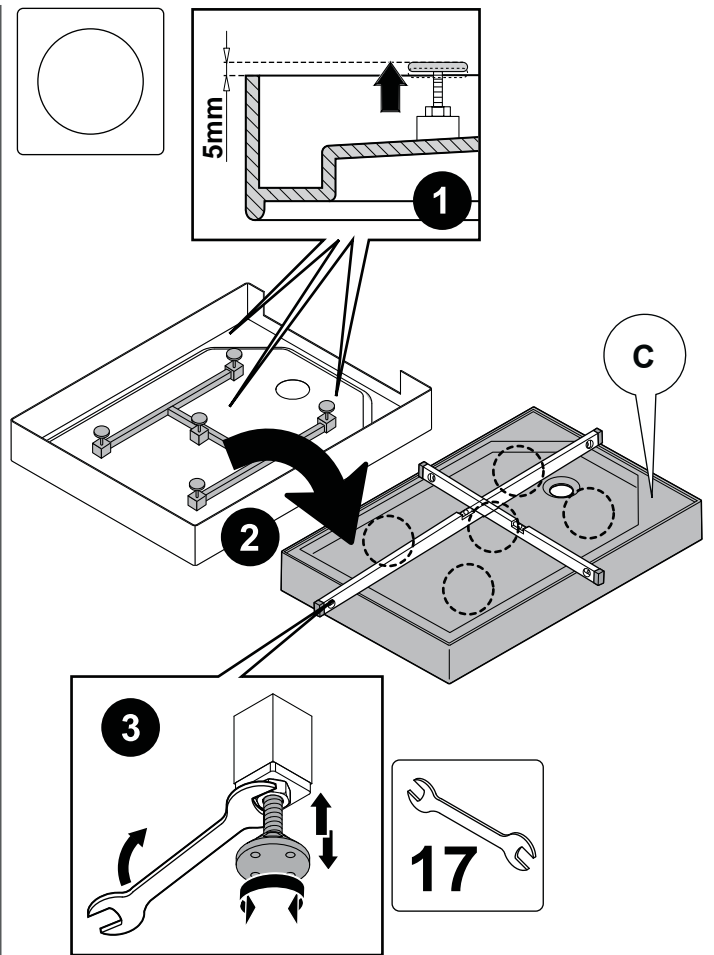
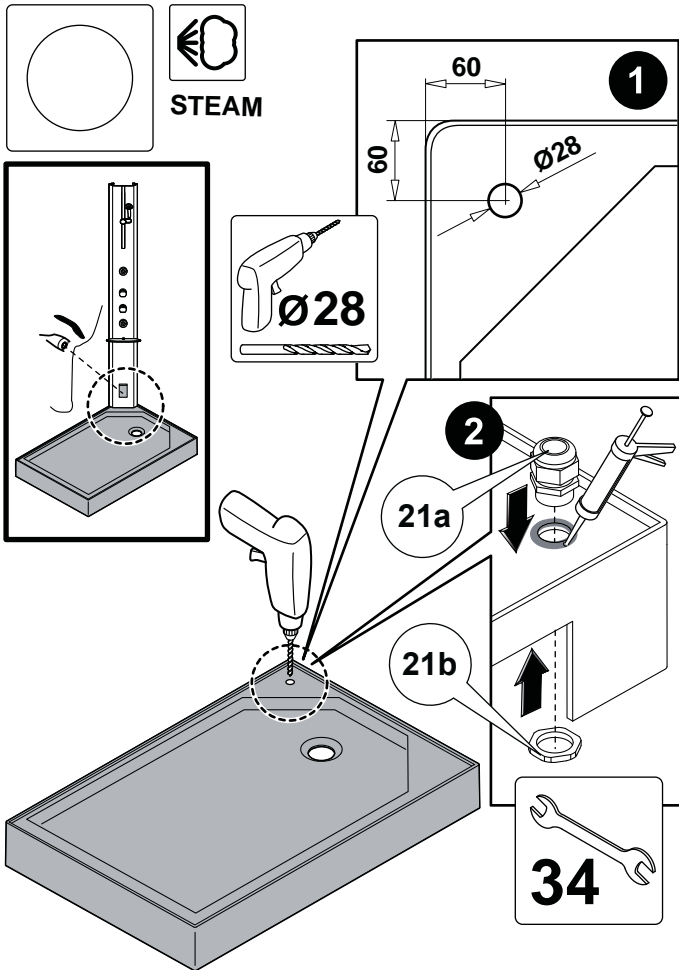


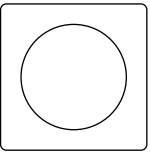
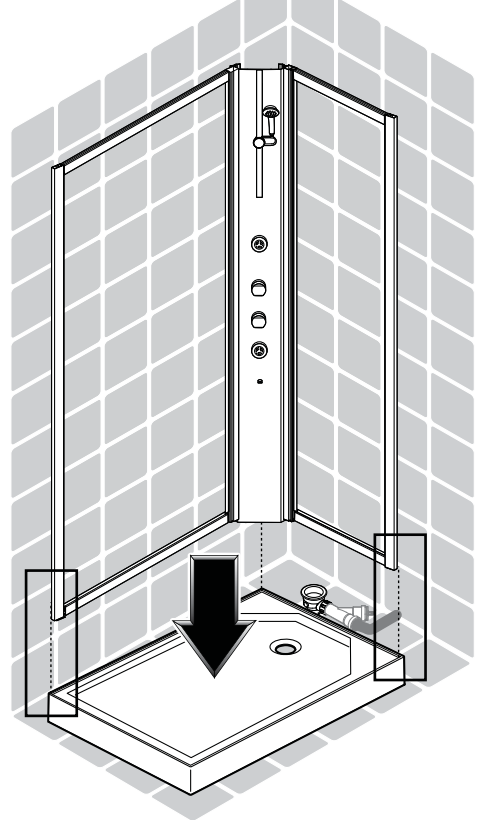
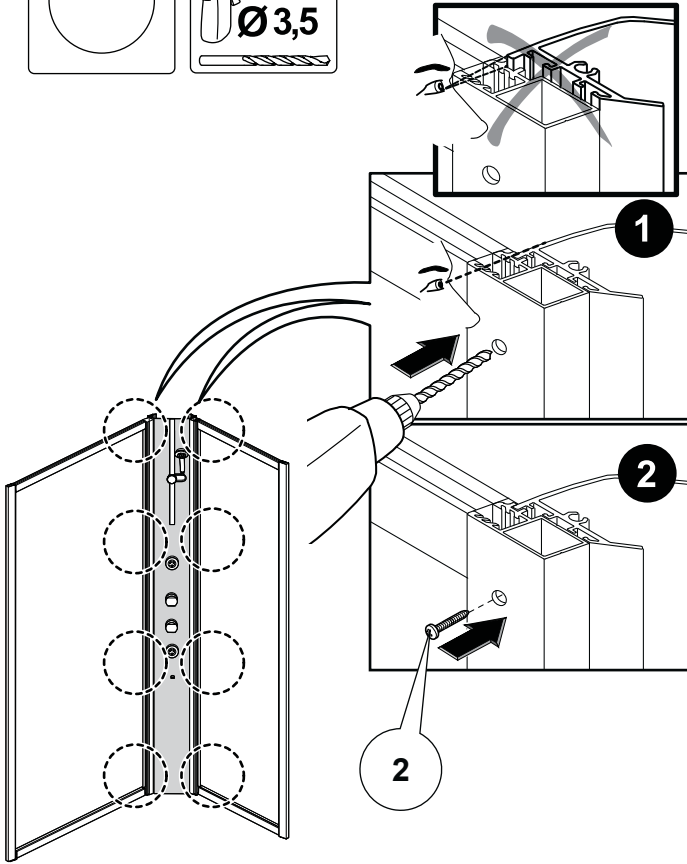
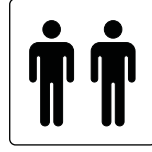
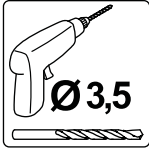
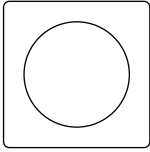
STEAM



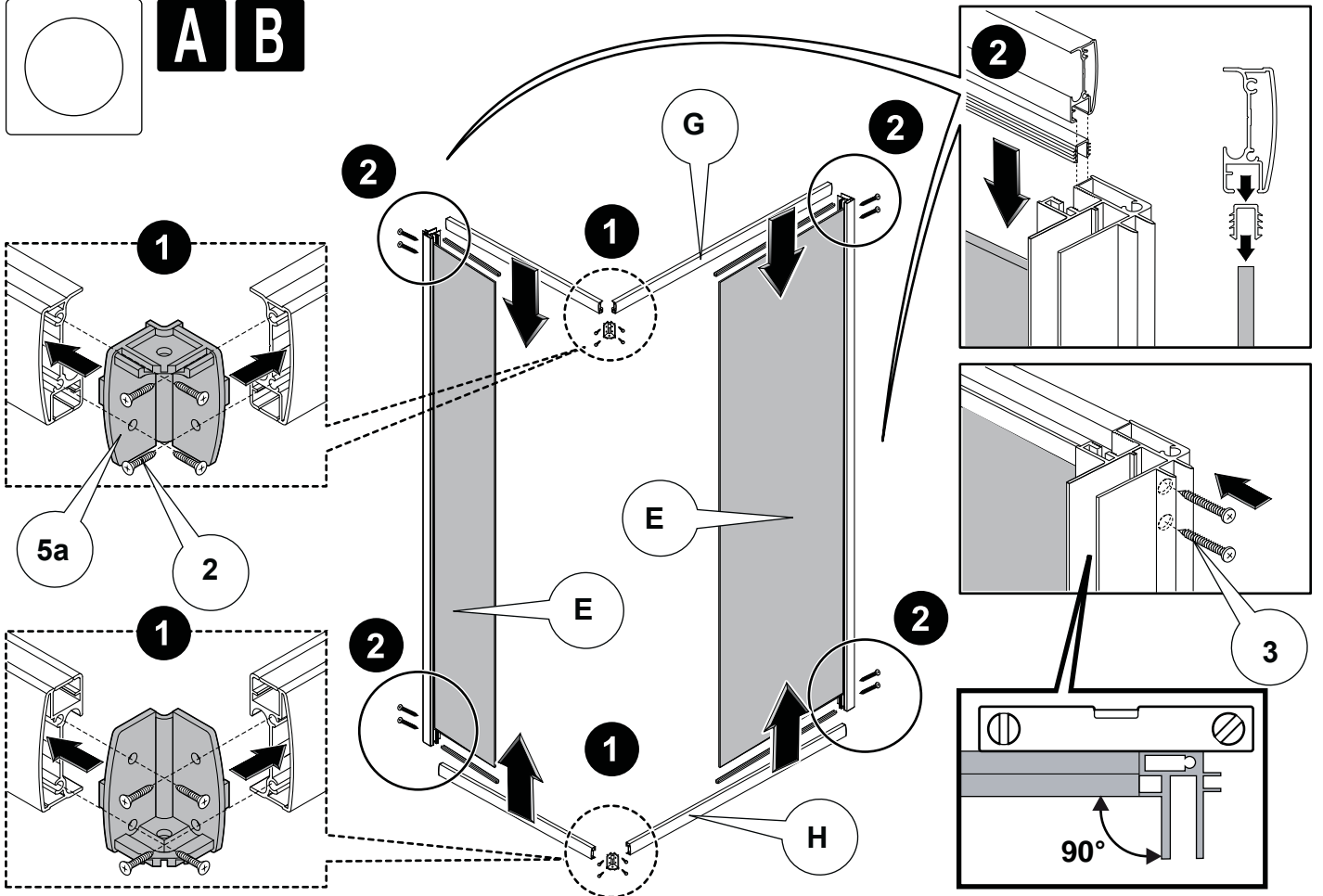
2

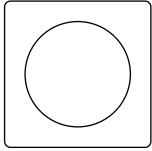




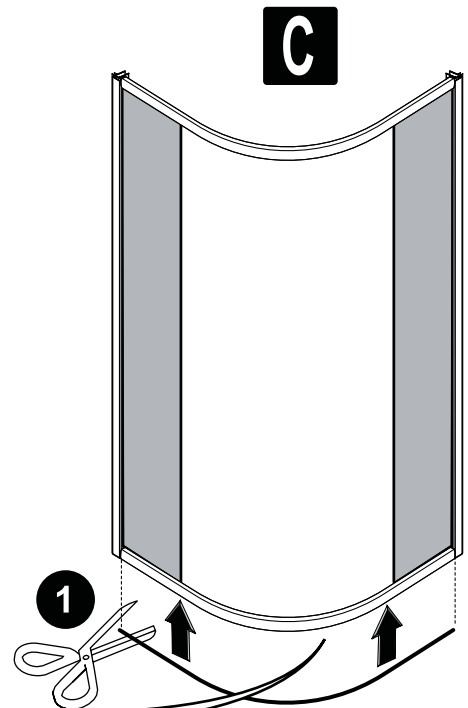
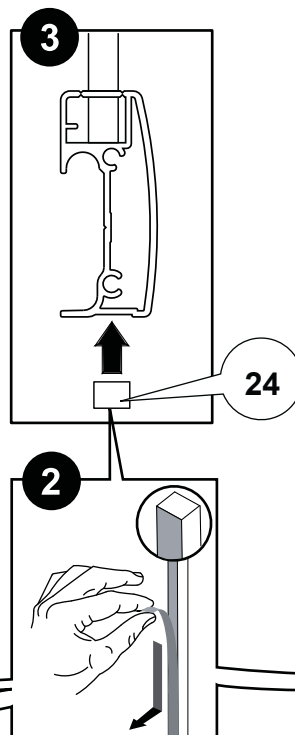
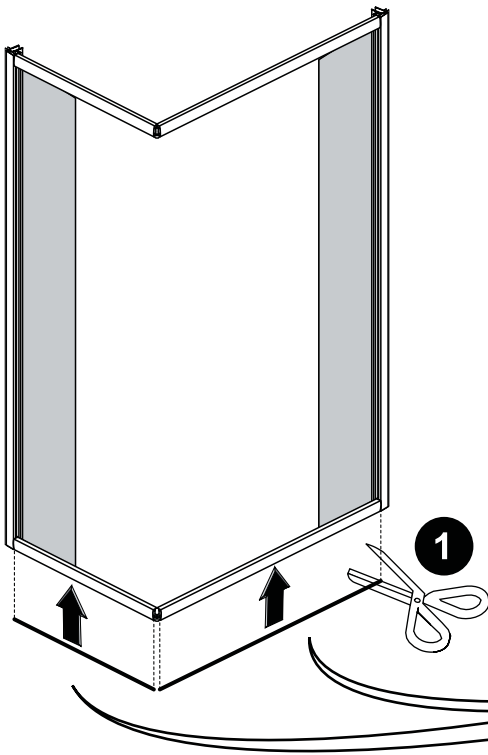
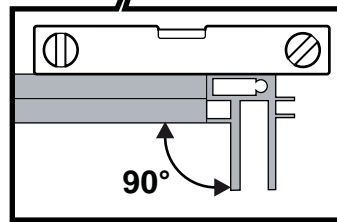
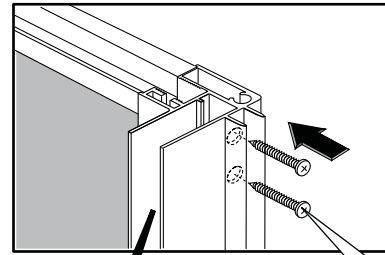
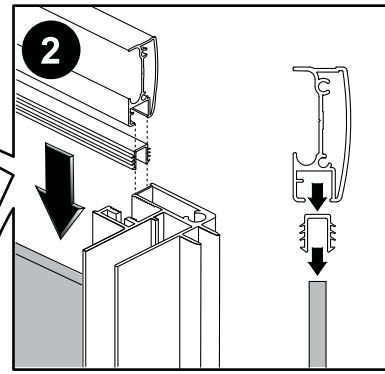
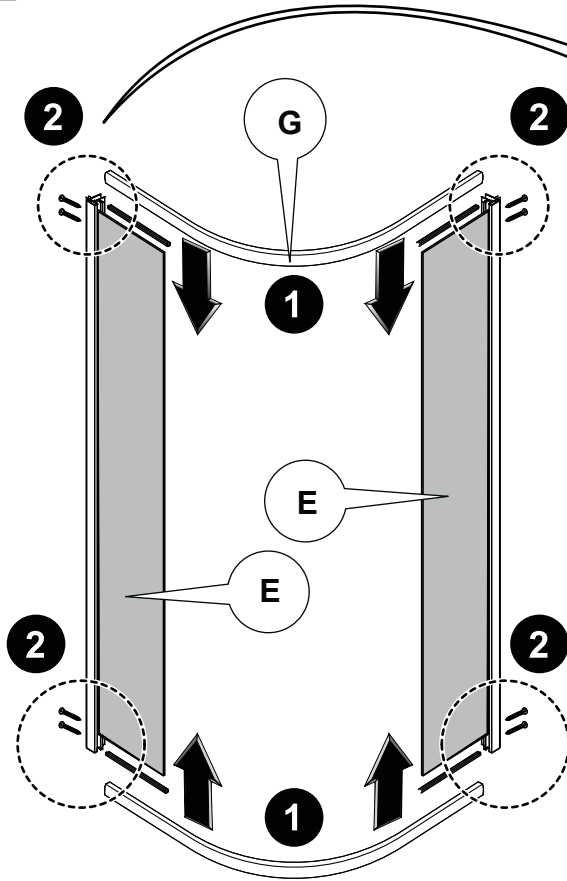


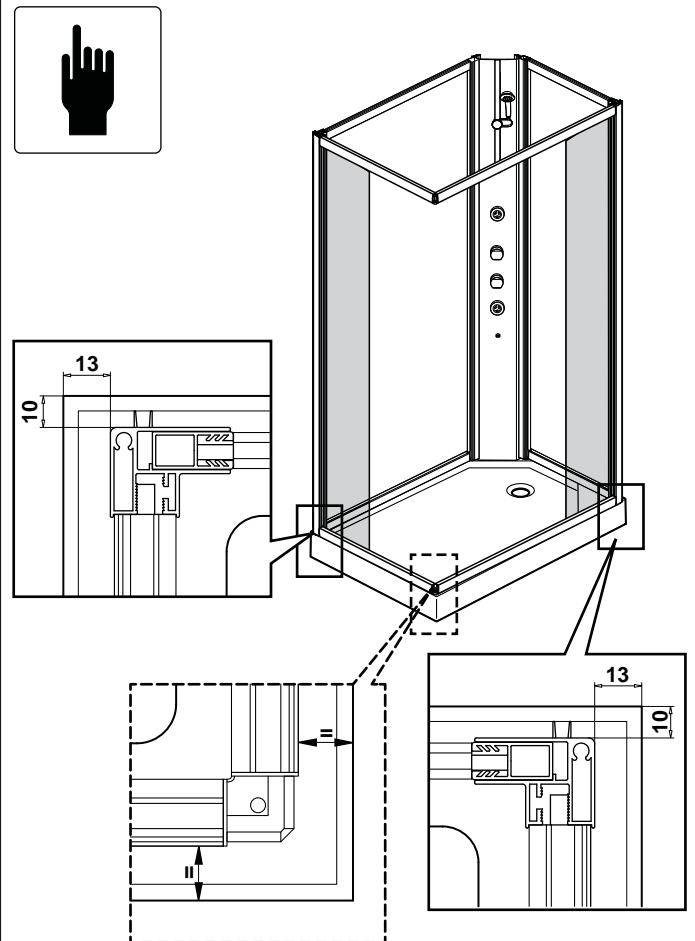
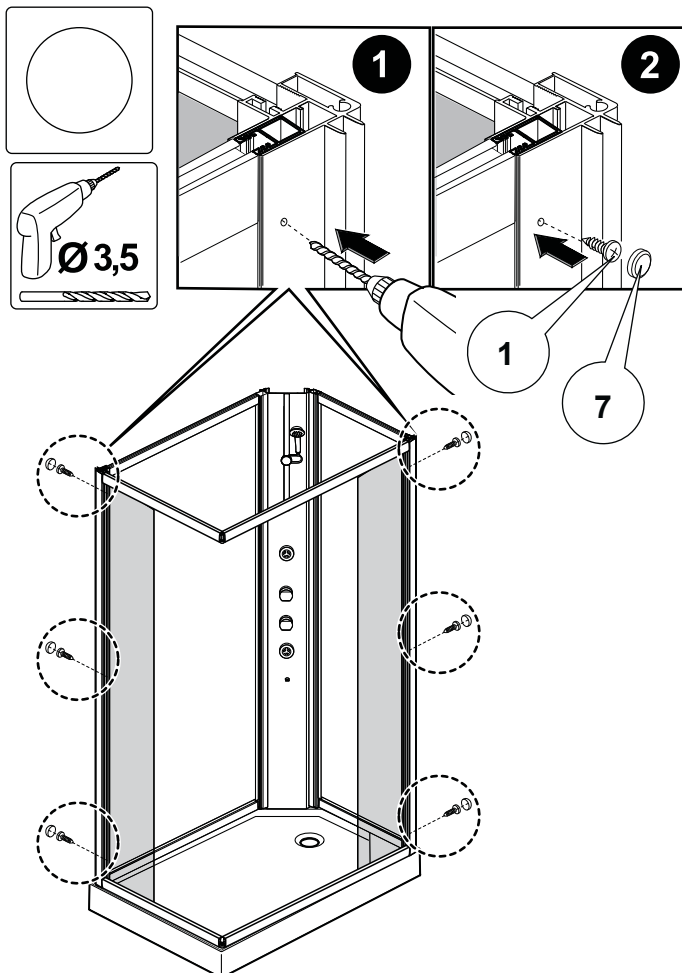
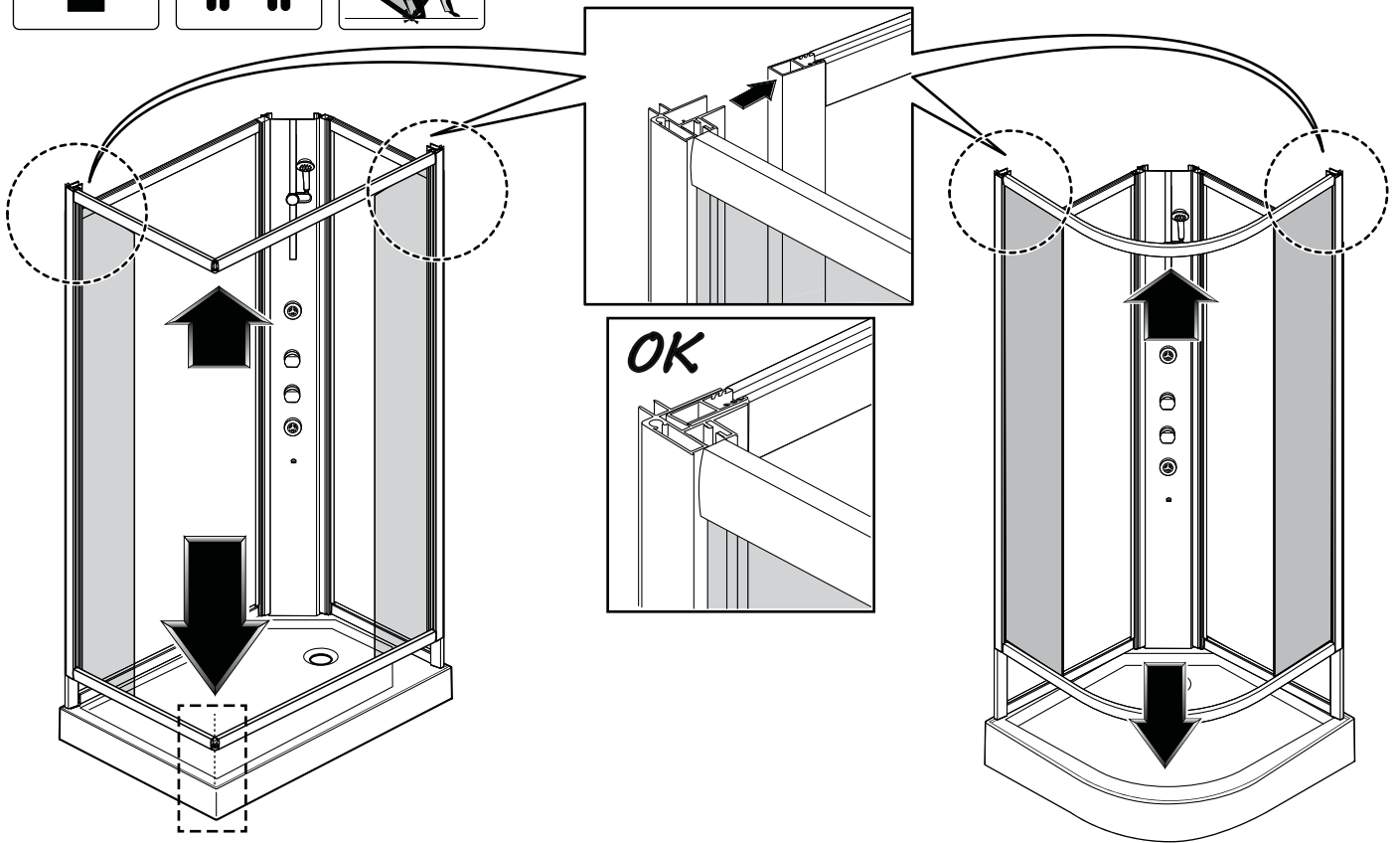
A B

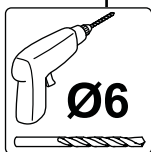
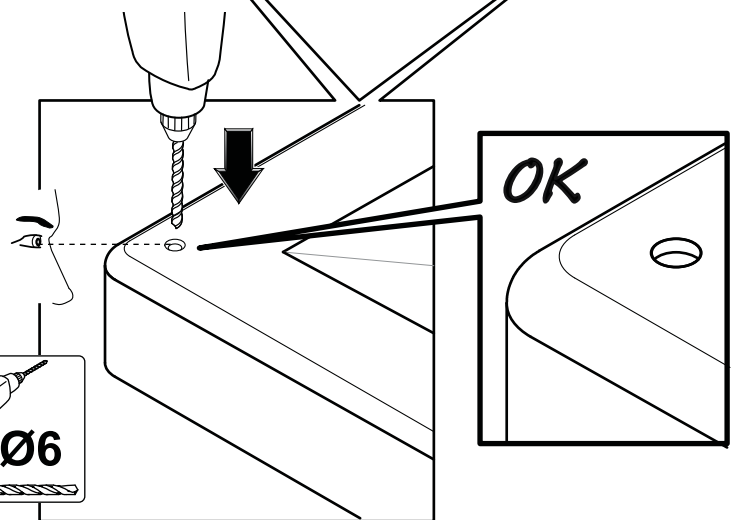
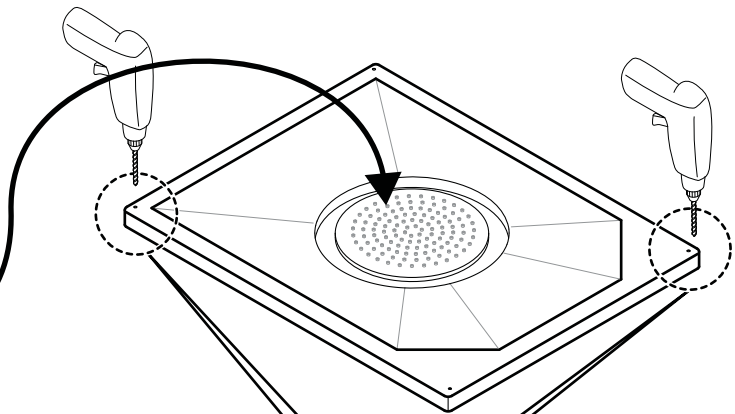
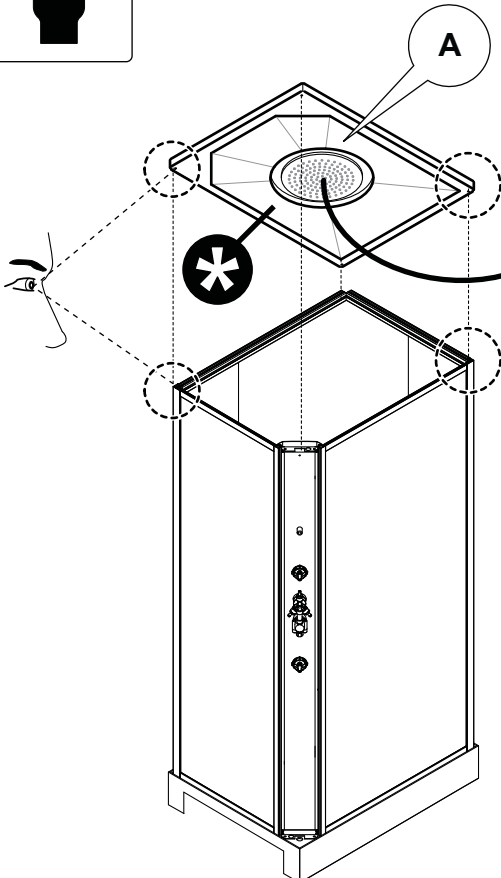
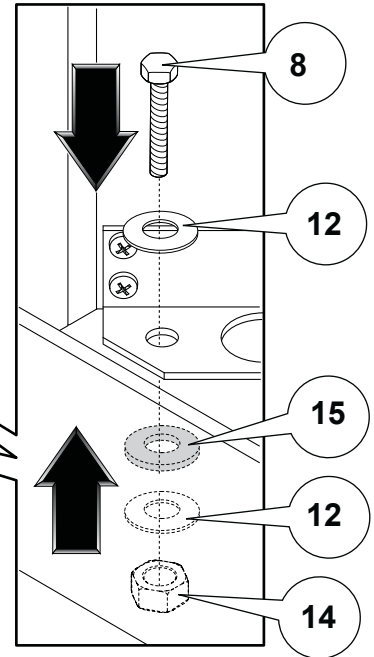
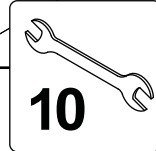
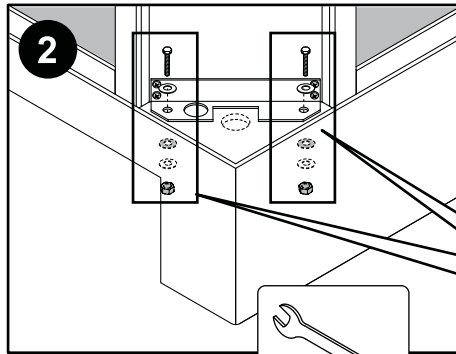
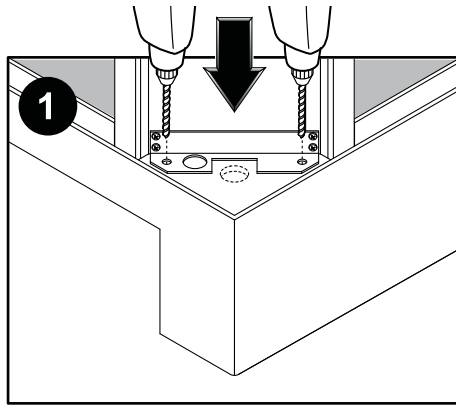
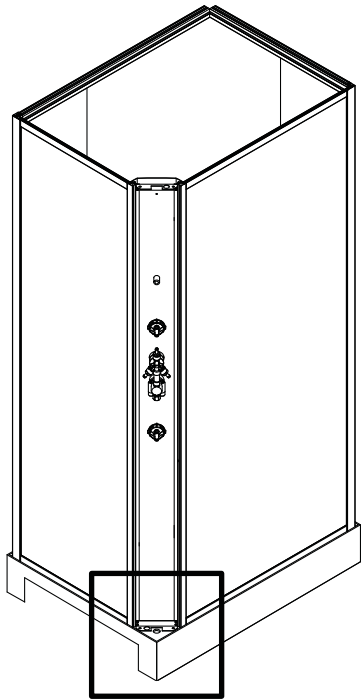


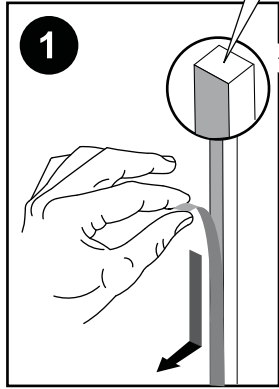
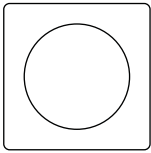


C



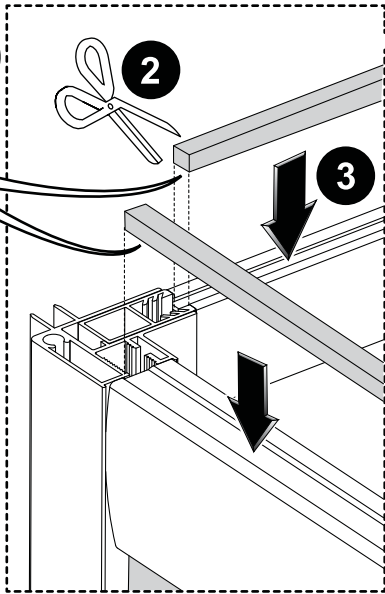






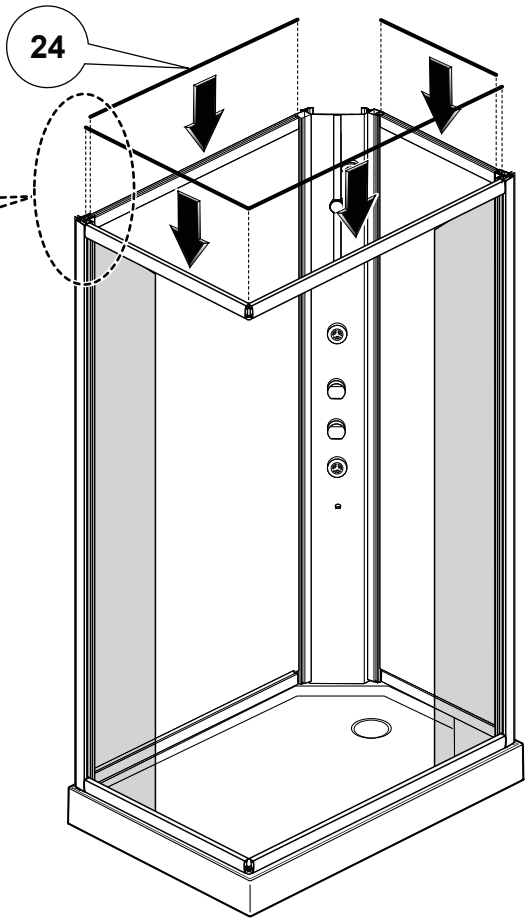
24

1

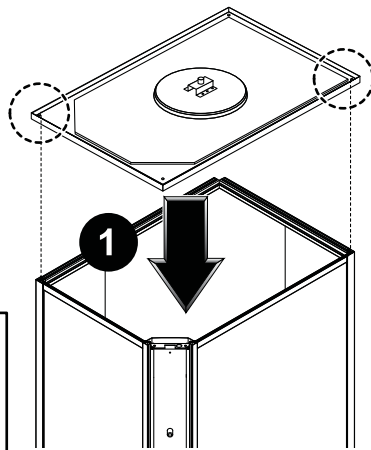
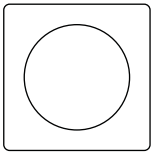


2

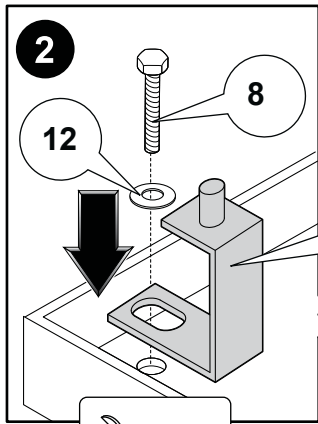
3



24



1



2

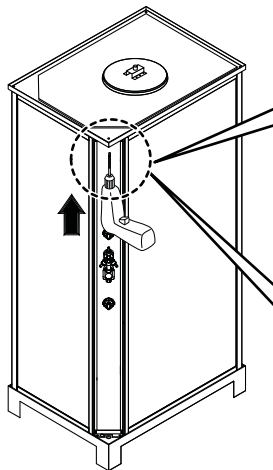
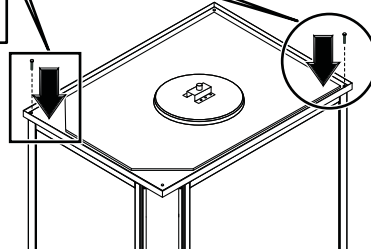
8

12

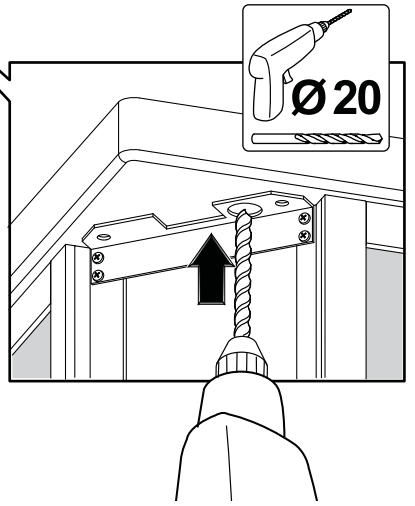
18



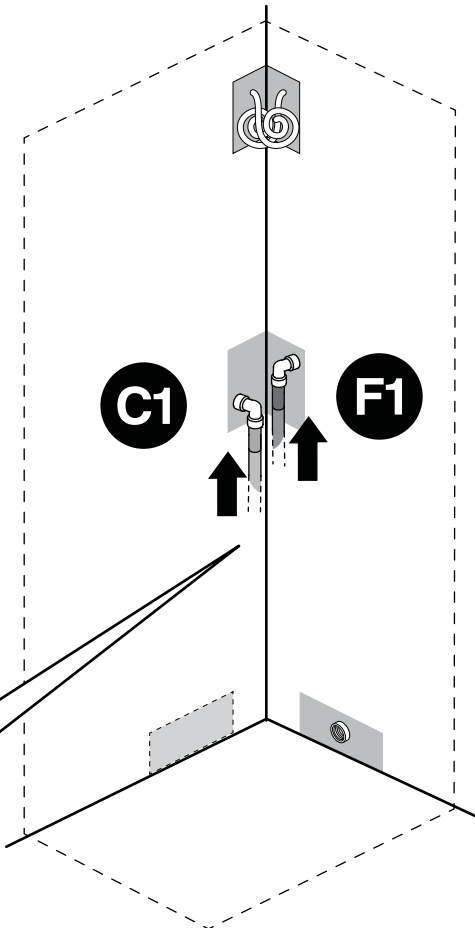
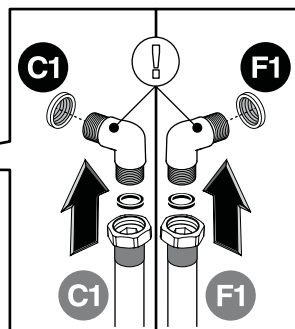
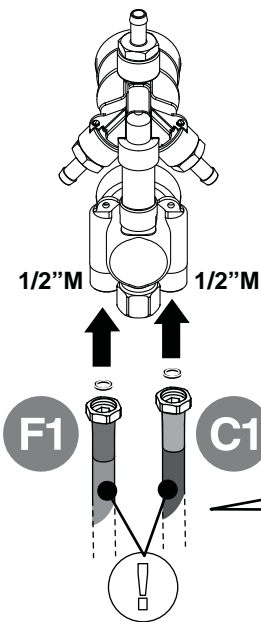
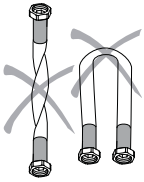
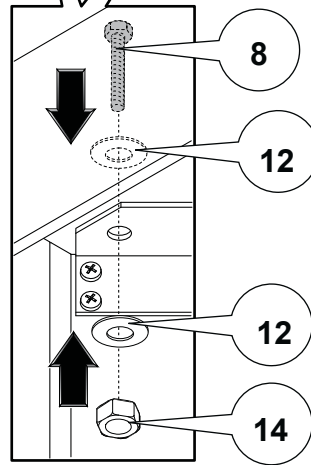
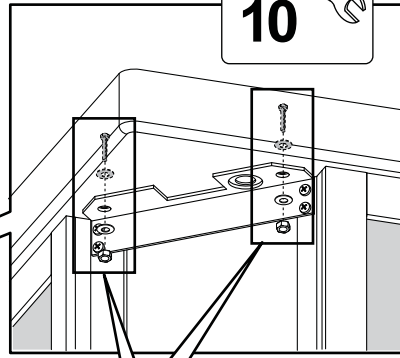
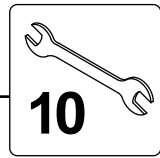
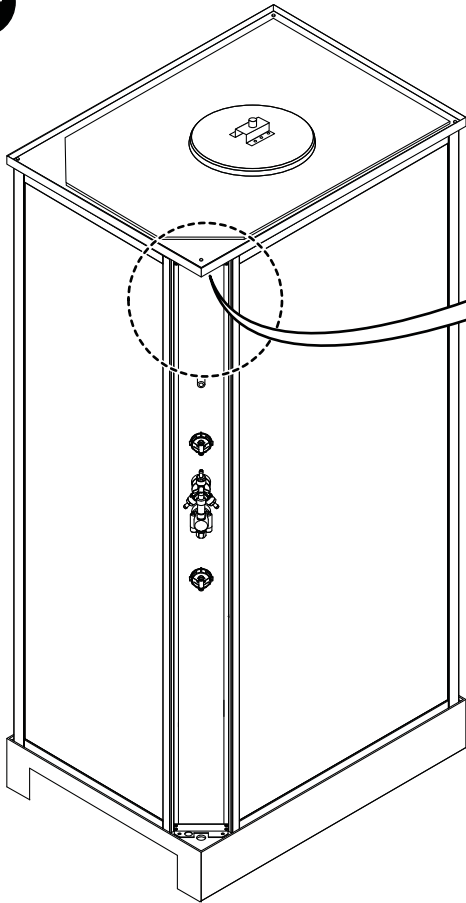
10

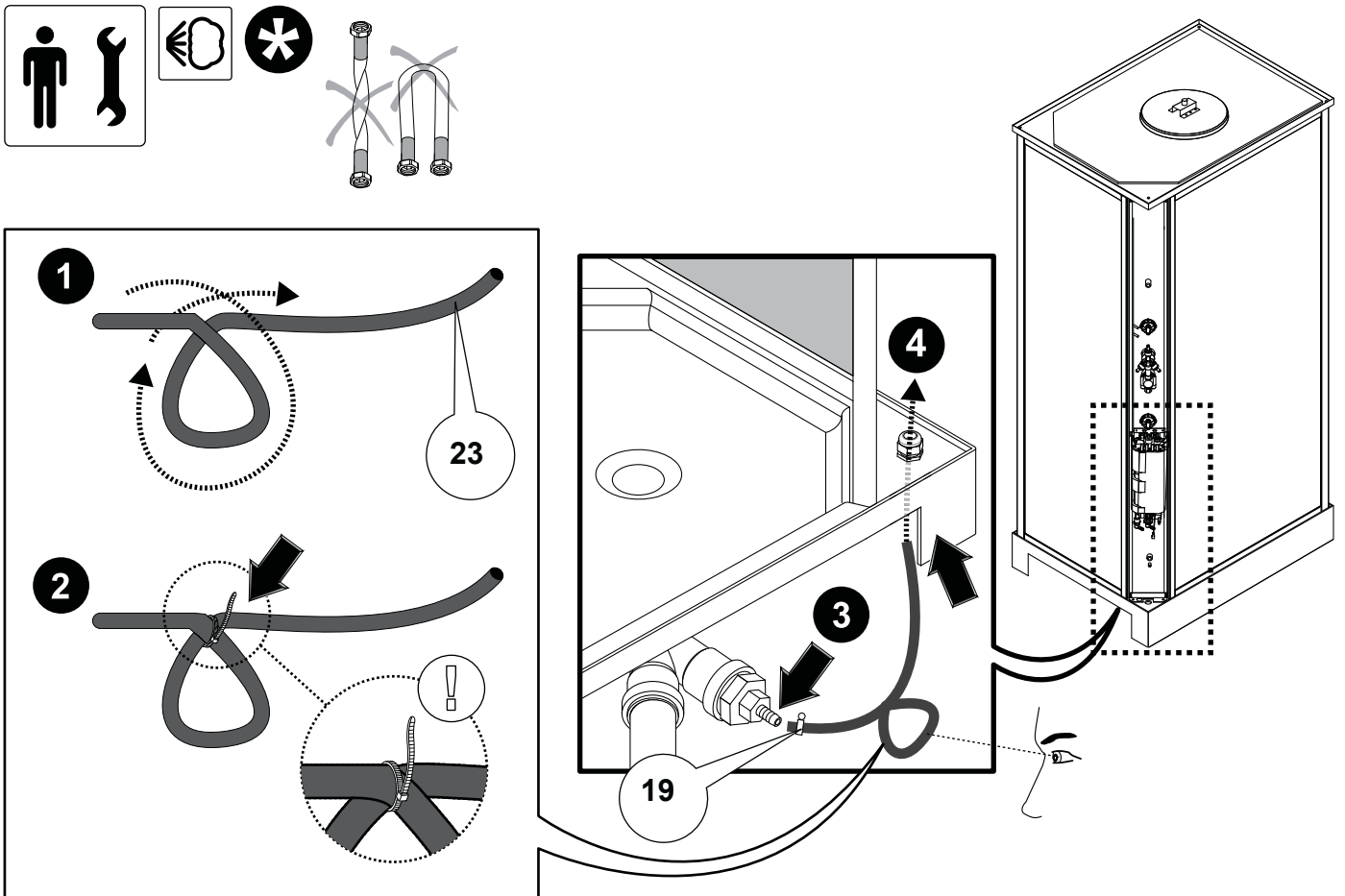
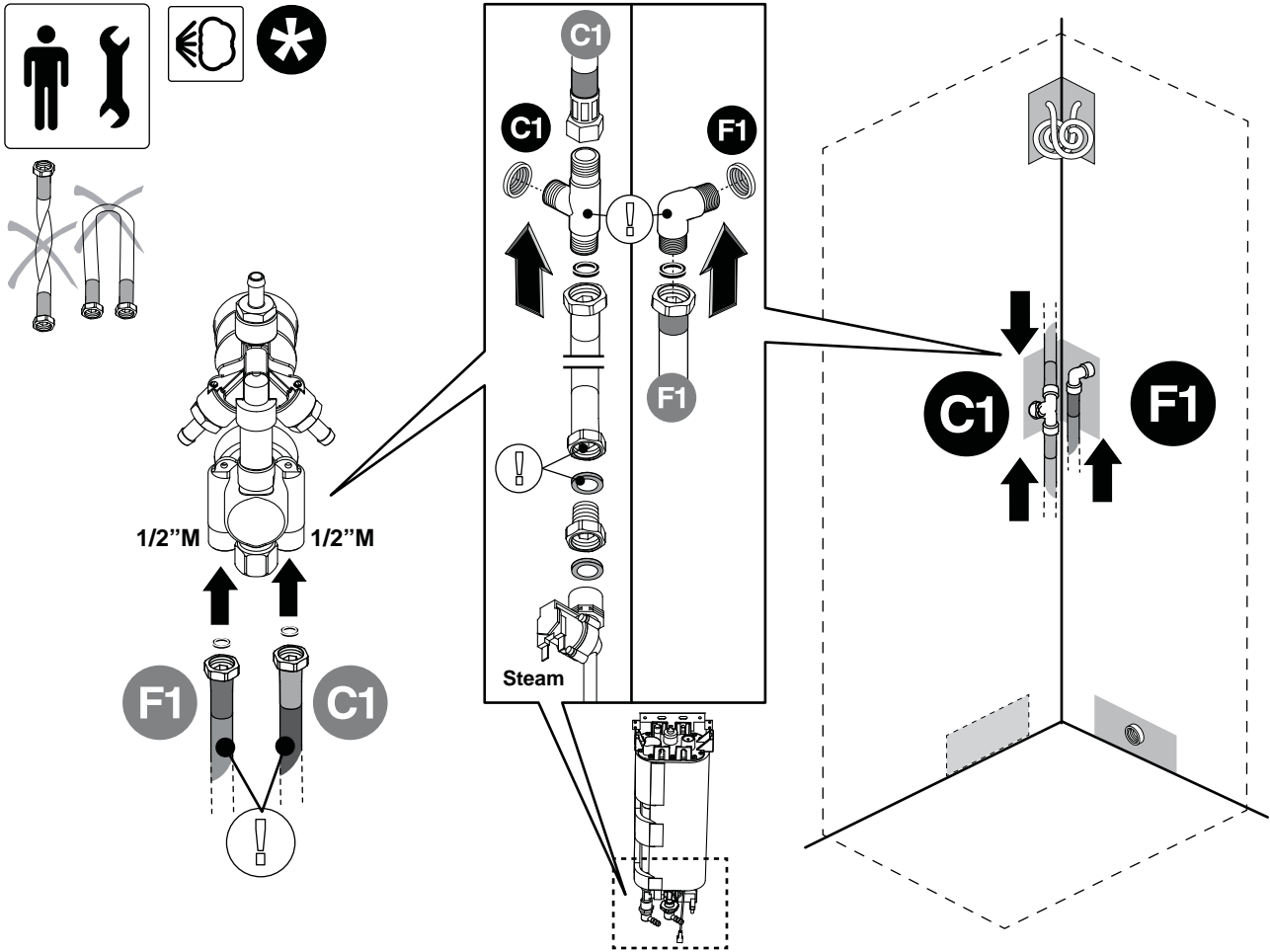


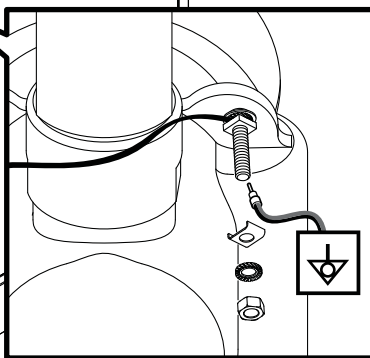
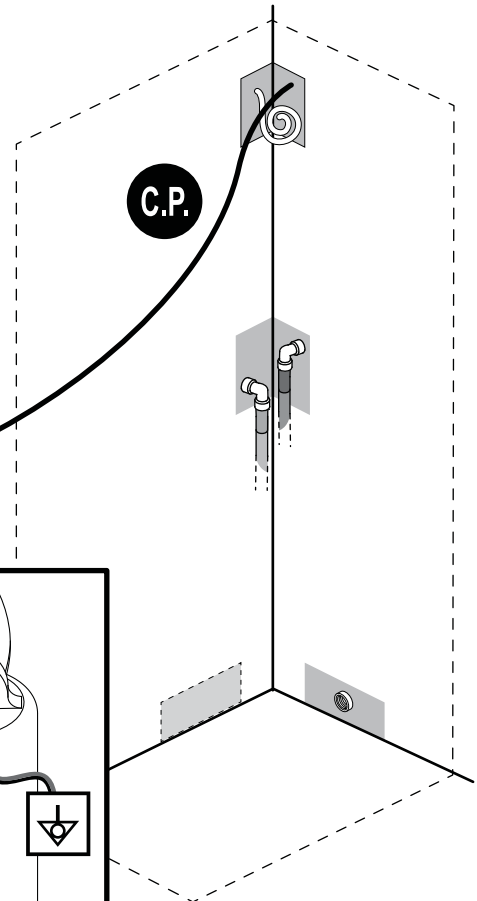
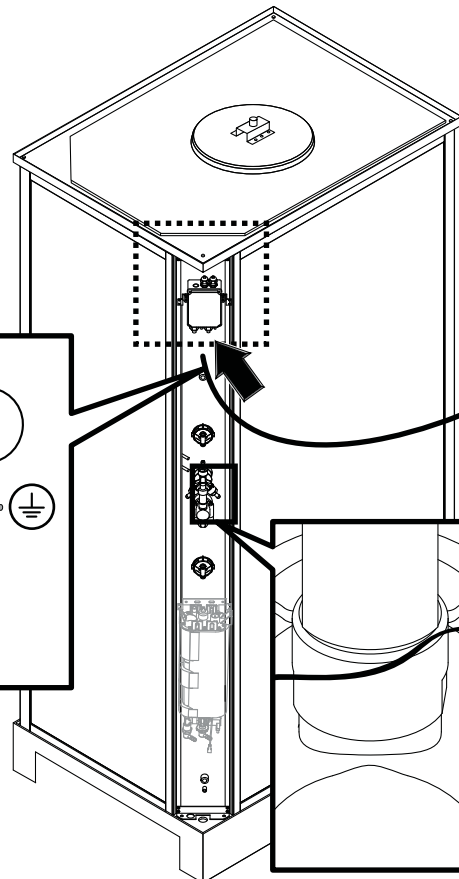
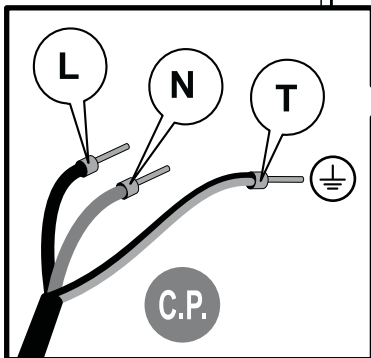
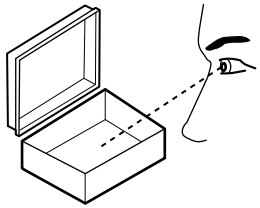
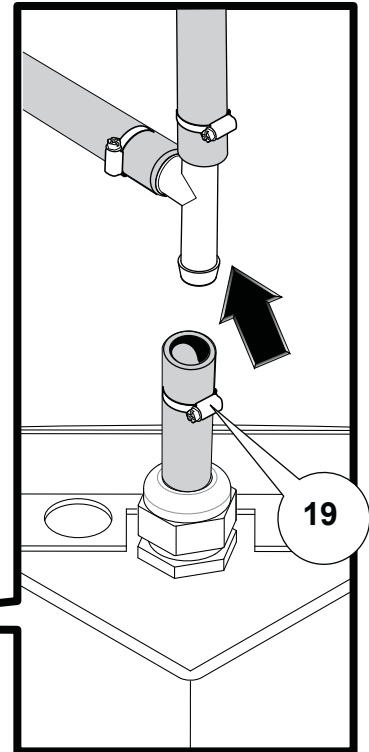
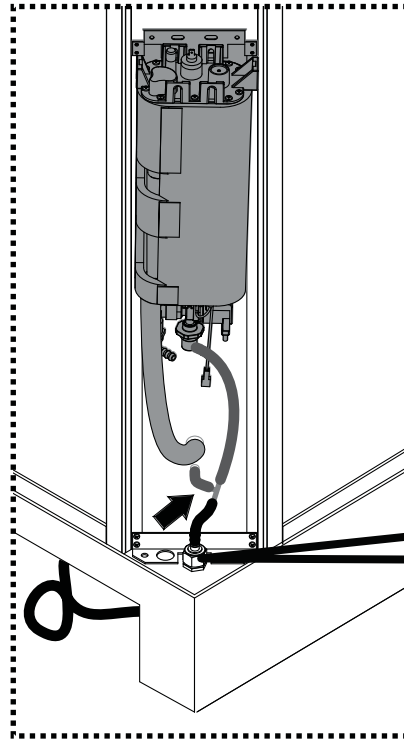
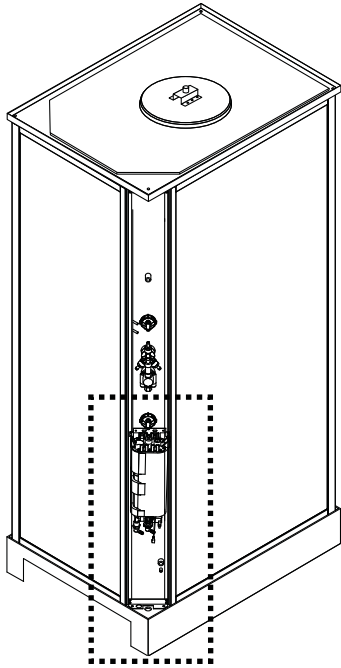
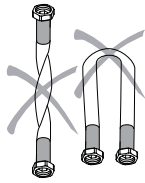
Ø6

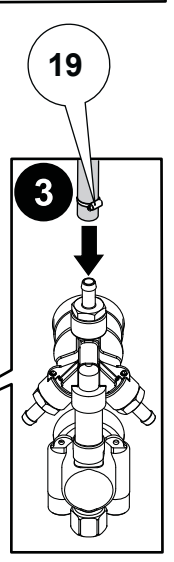
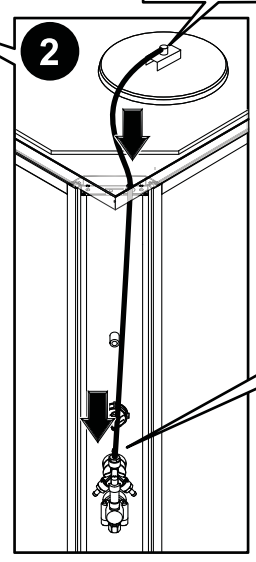
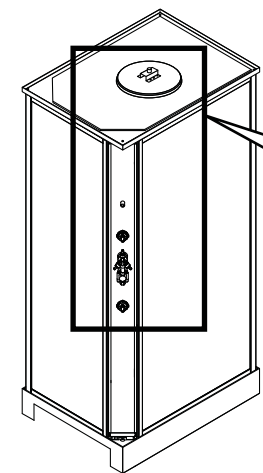
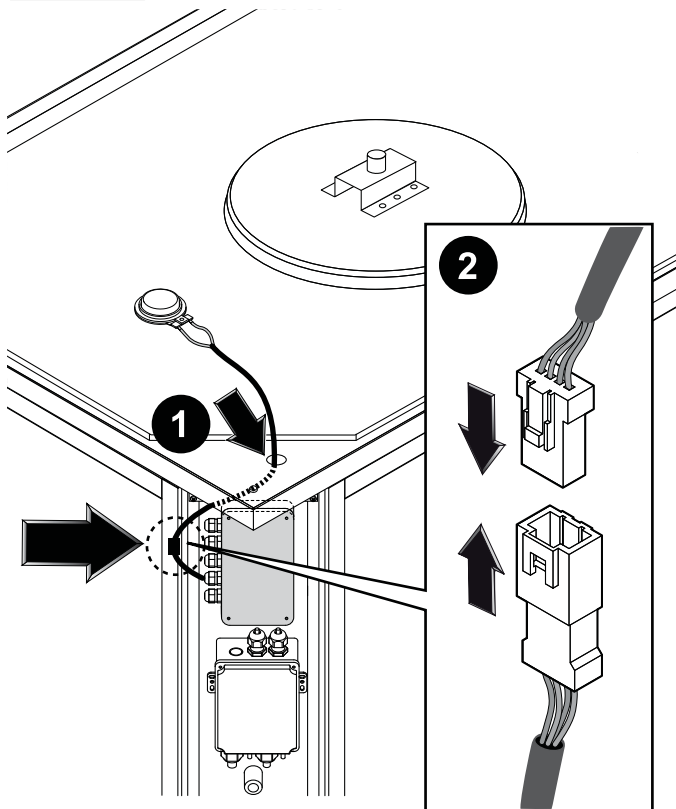
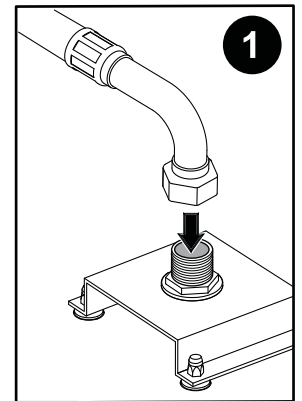
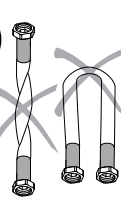
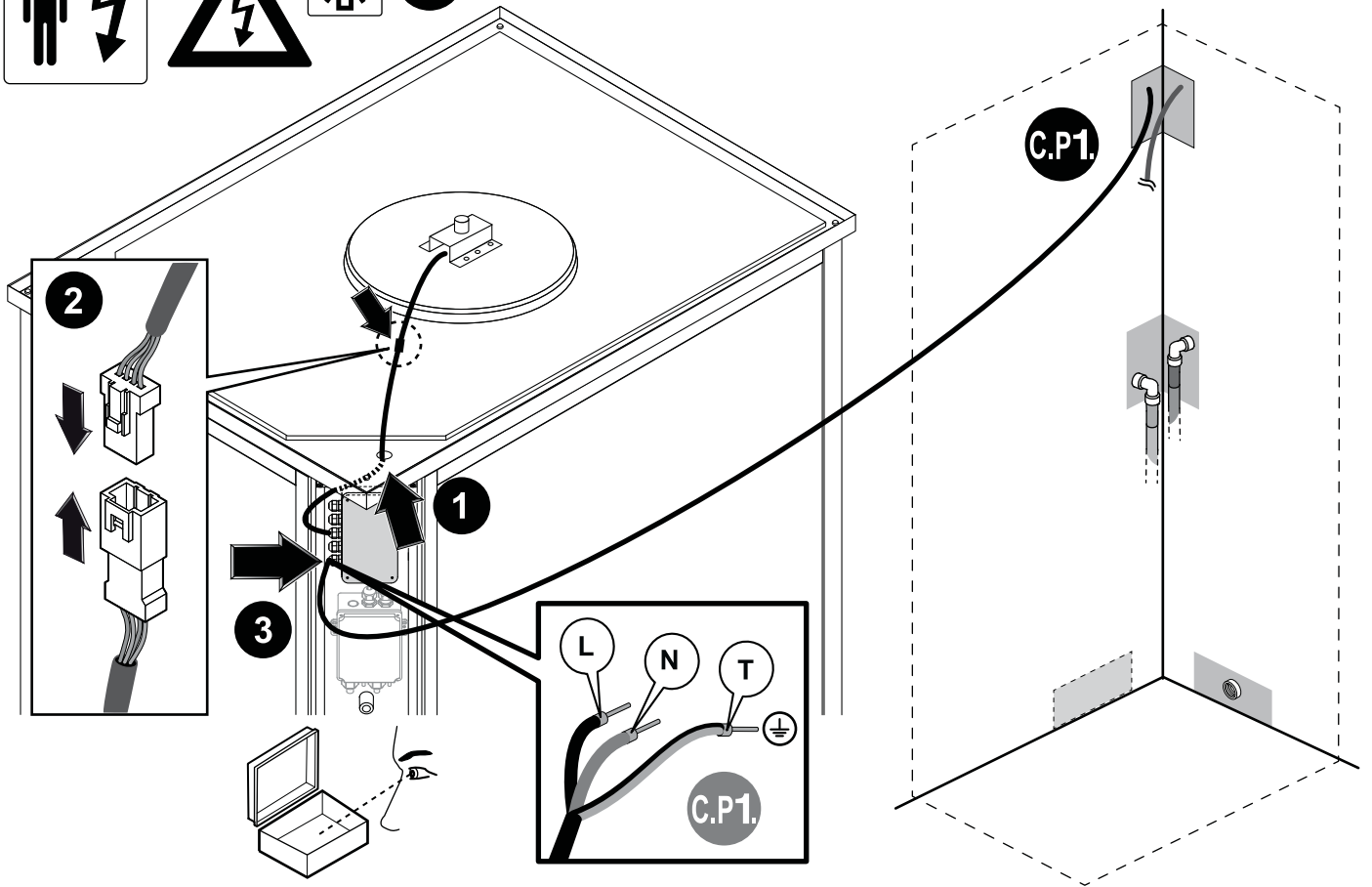


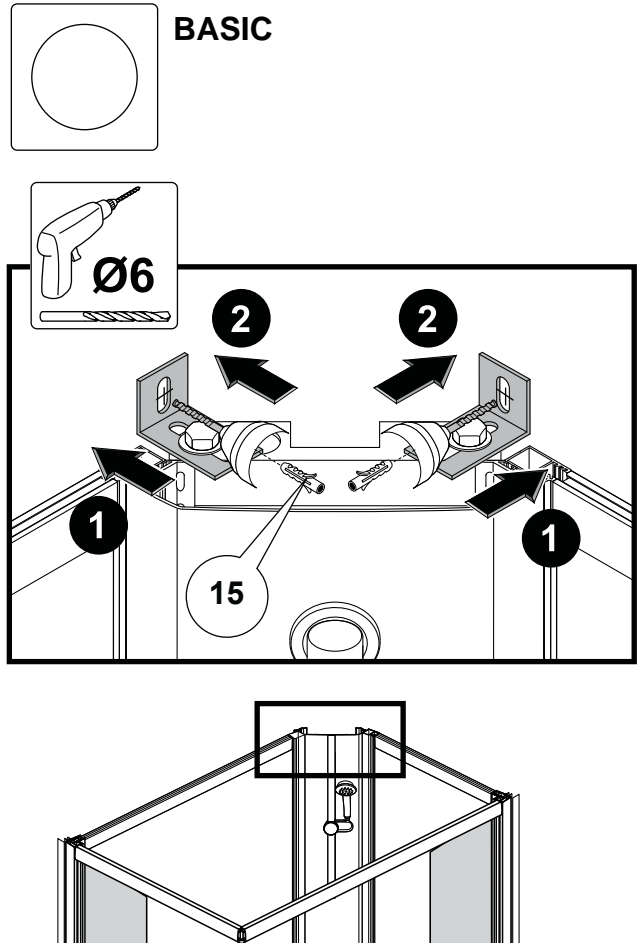
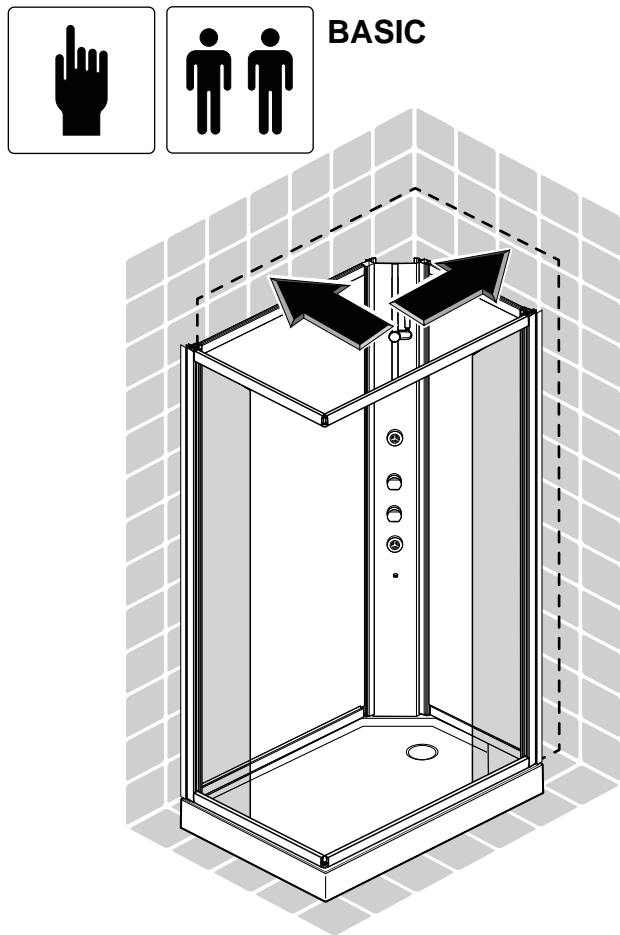
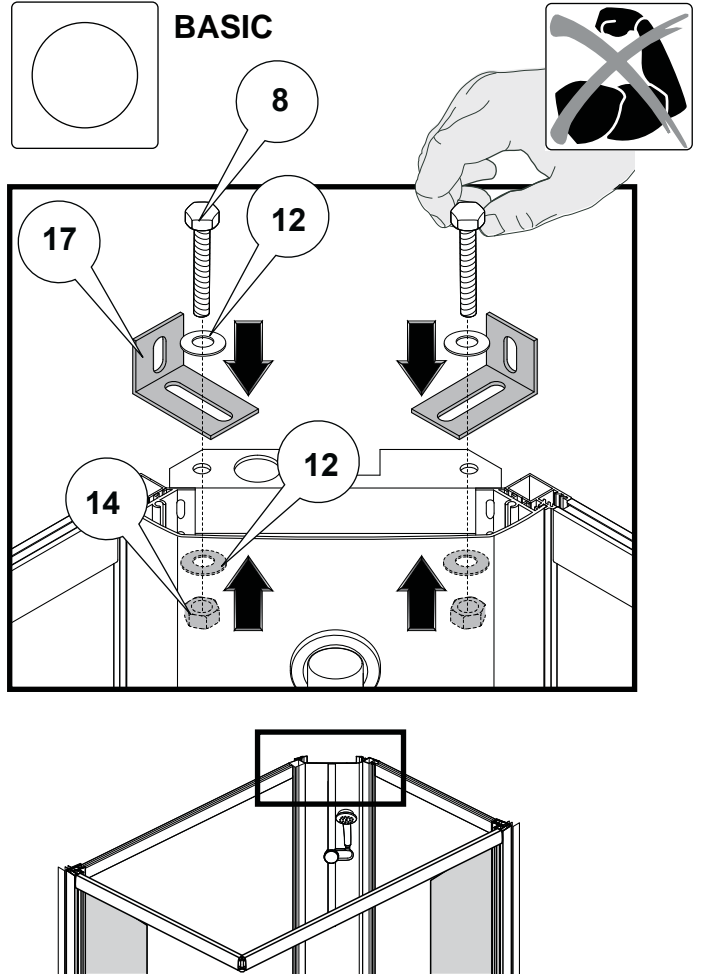
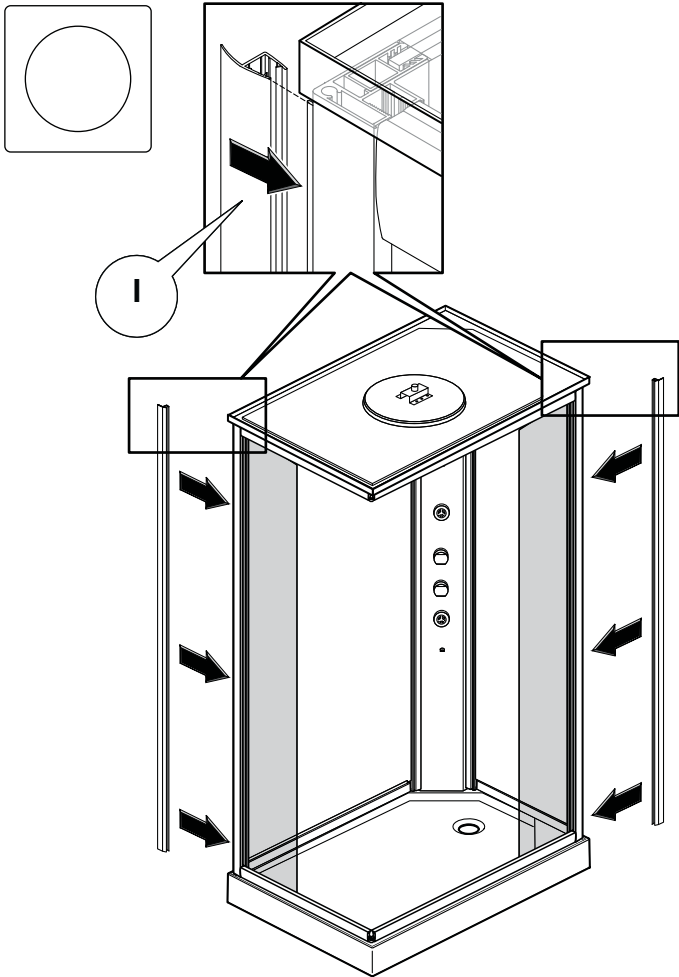
Ø20

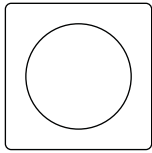




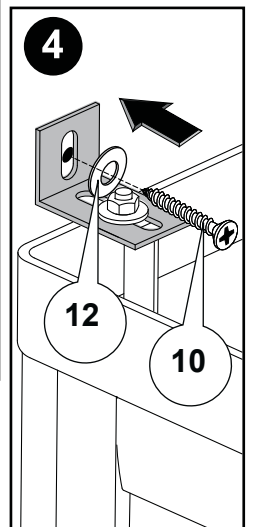
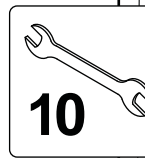
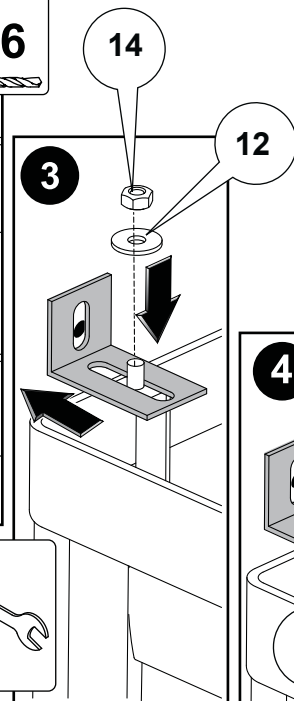
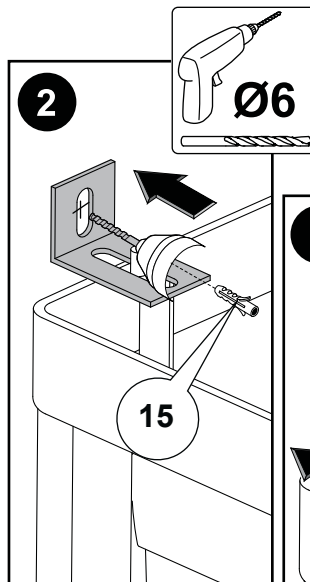
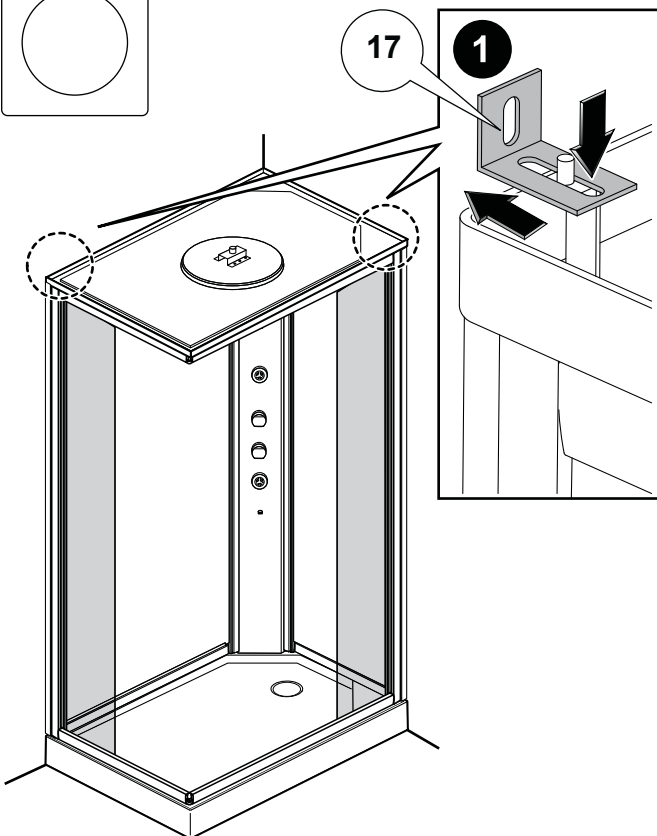
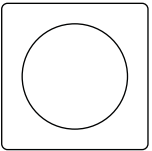
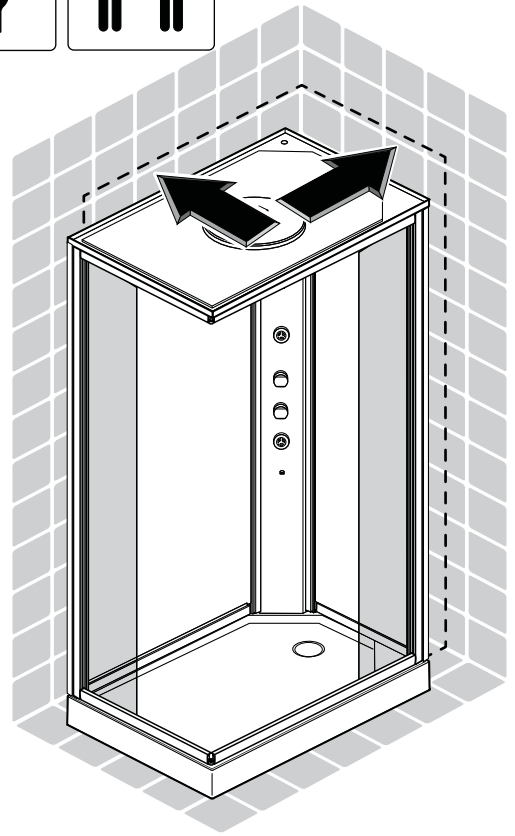
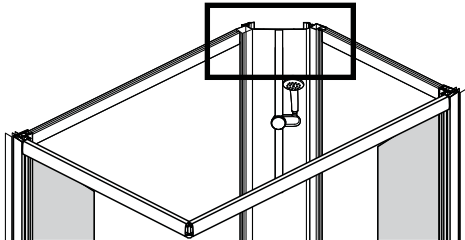
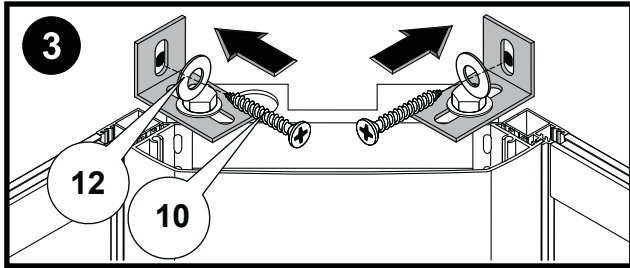
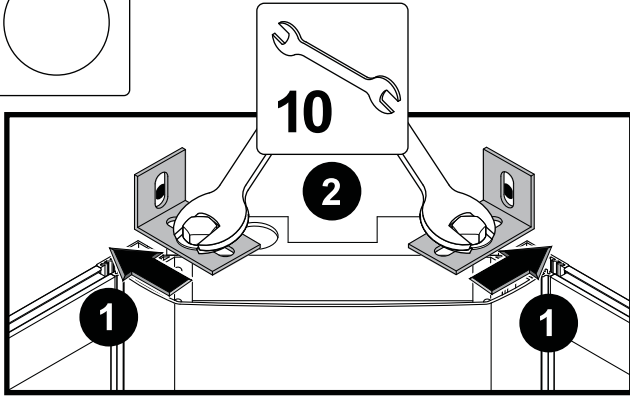


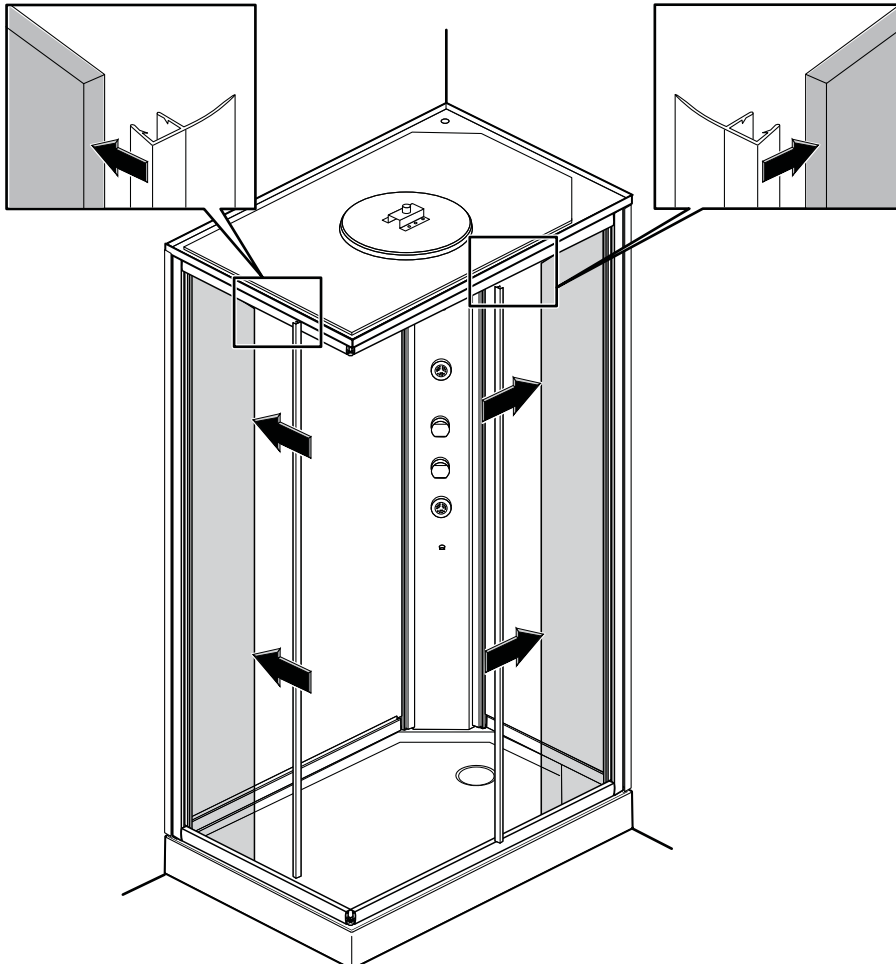
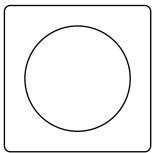
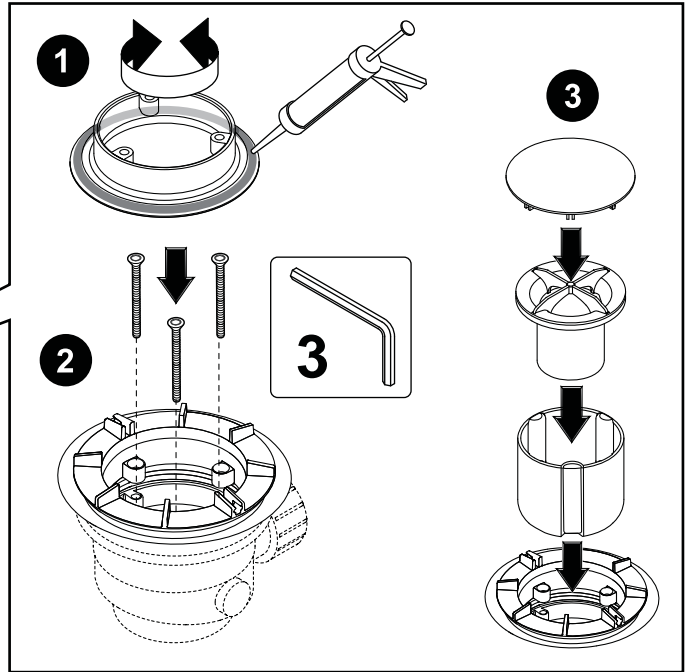
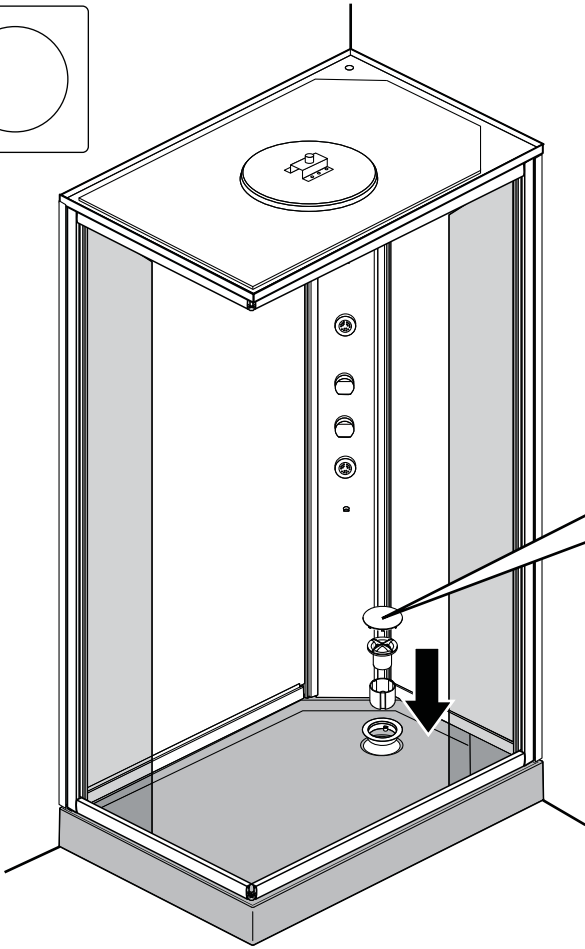
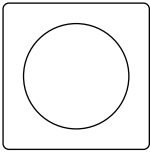


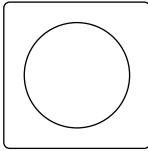




BASIC

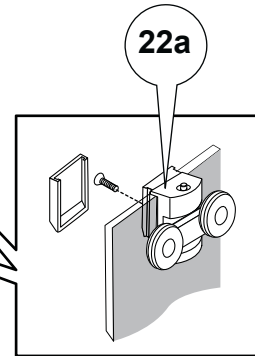
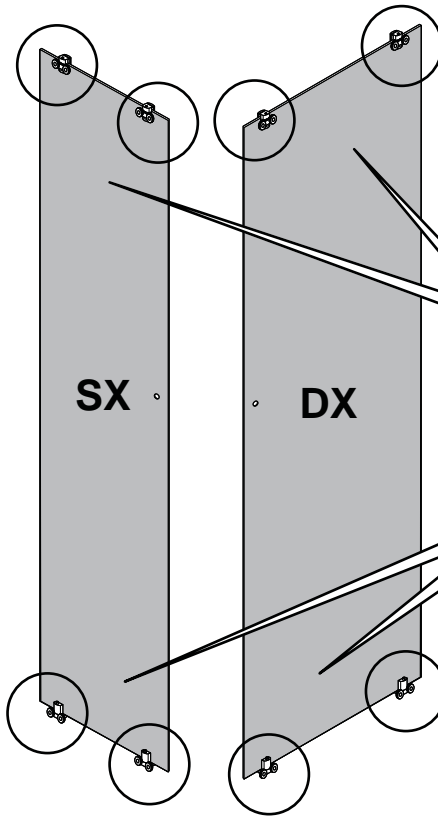
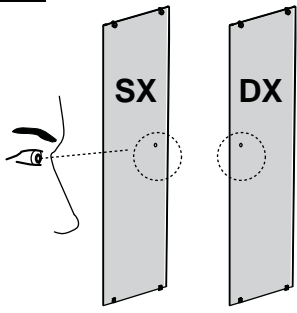
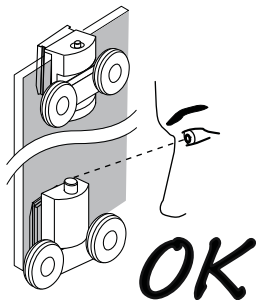




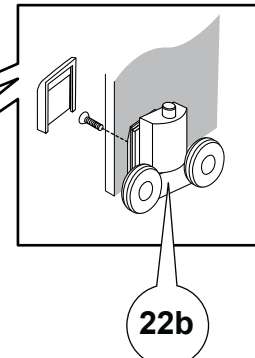


SOPRA
TOP
OVEN
EN HAUT
ARRIBA
НАД НИМ

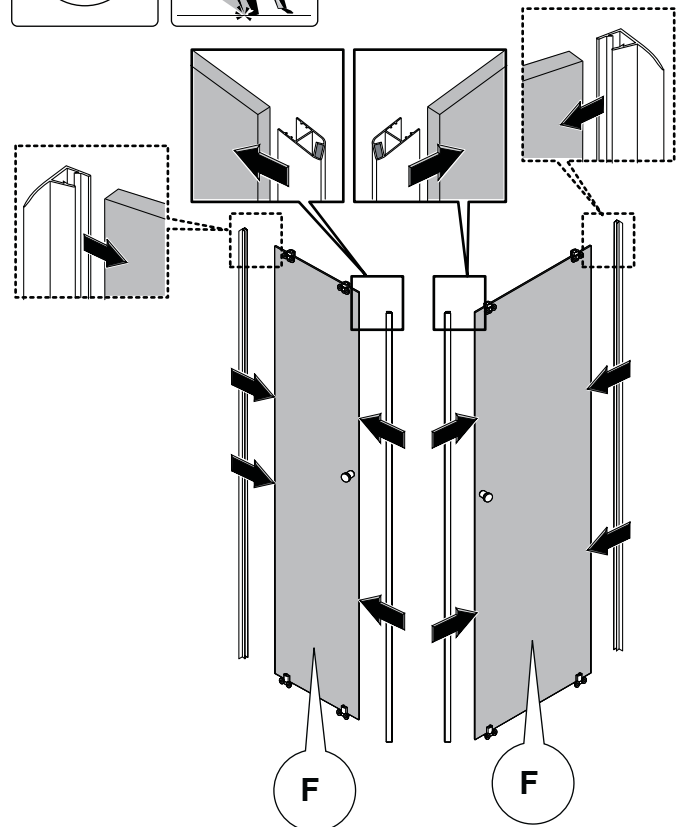
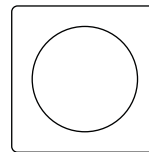
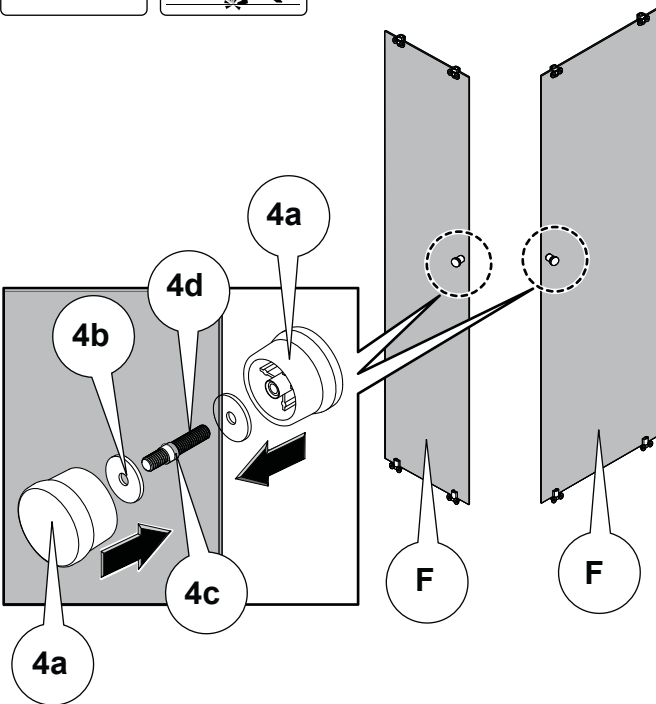
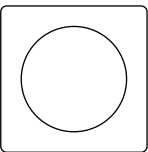
SOTTO
BOTTOM
UNTED
EN BAS
АВАЖО
НИЖЕ

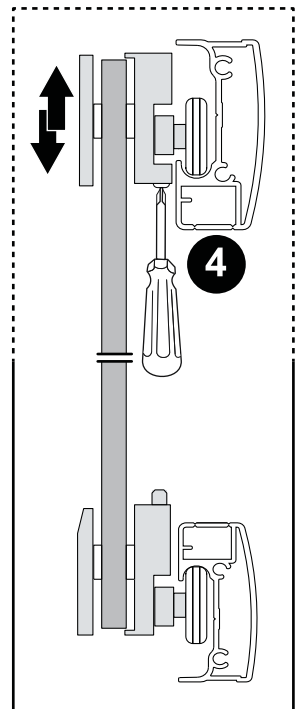
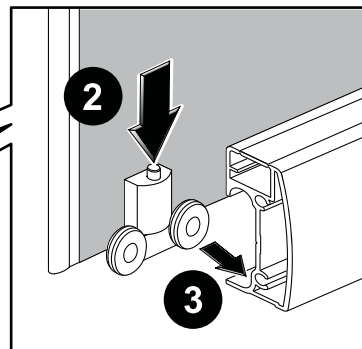
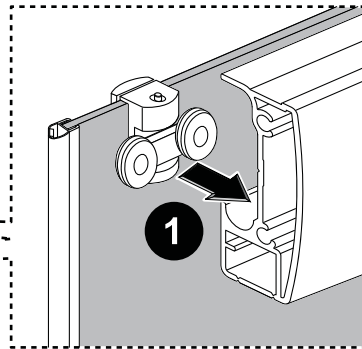
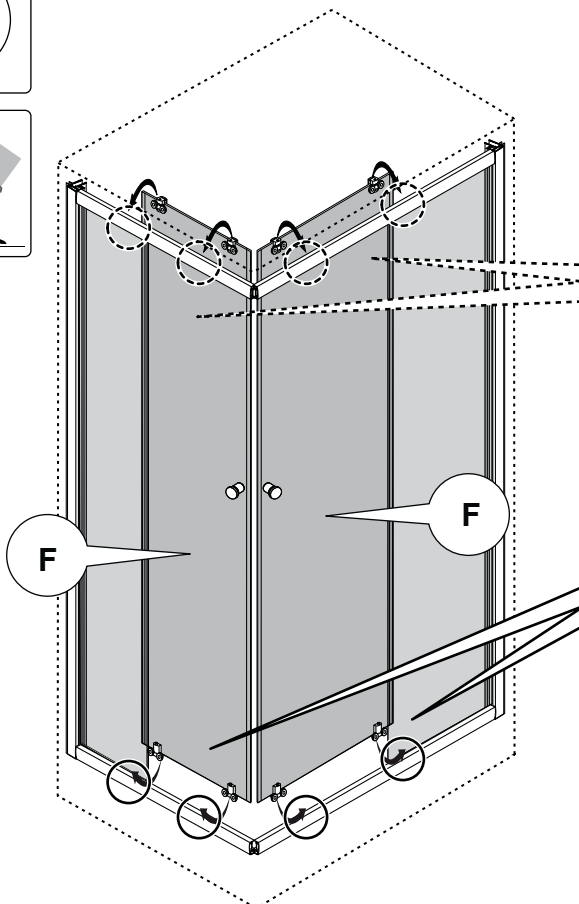
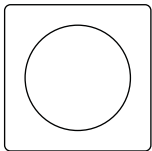
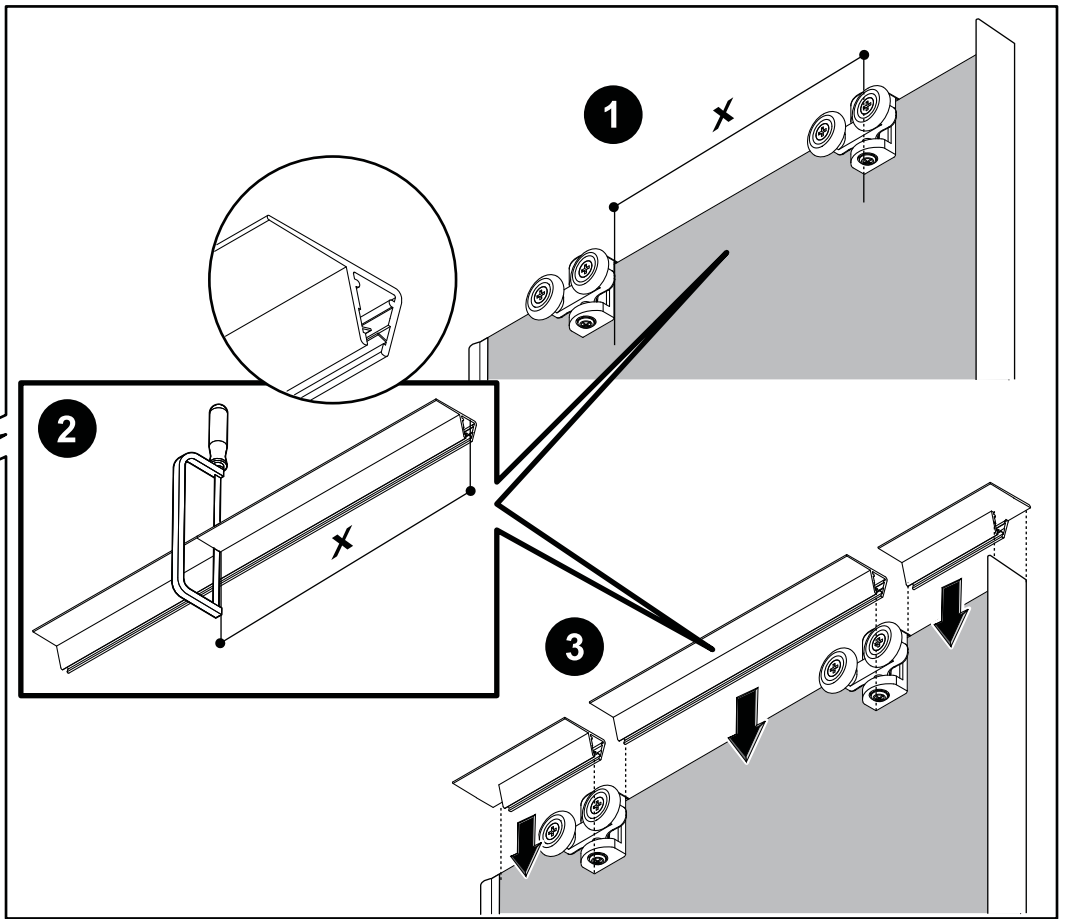
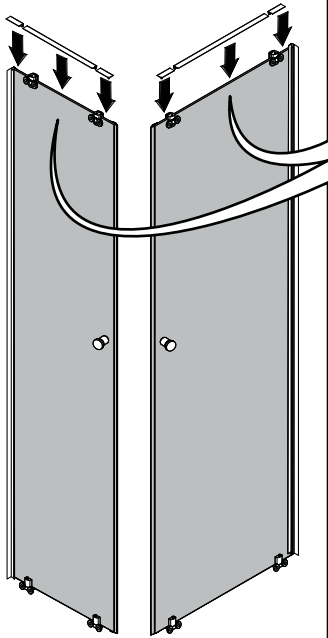
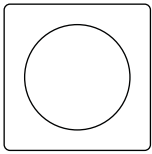


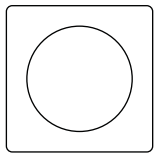
SOPRA
TOP
OVEN
EN HAUT
ARRIBA
НАД НИМ



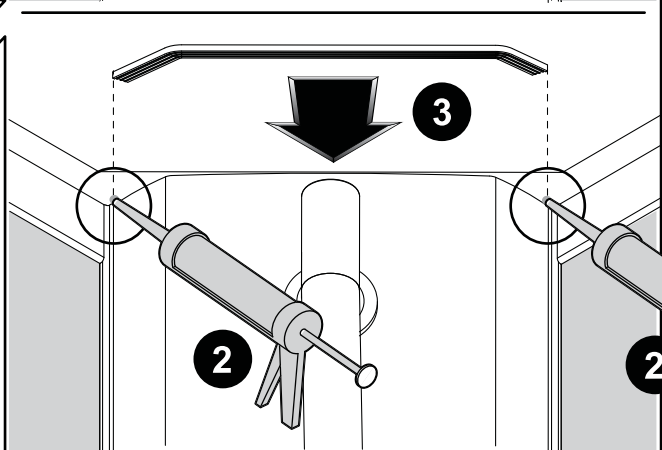
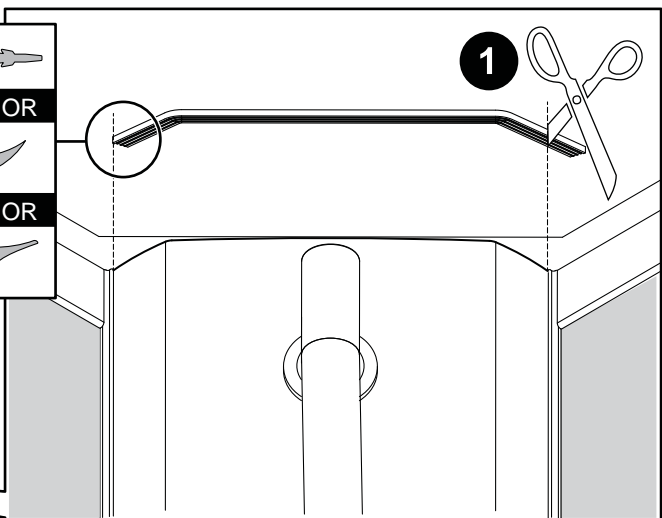
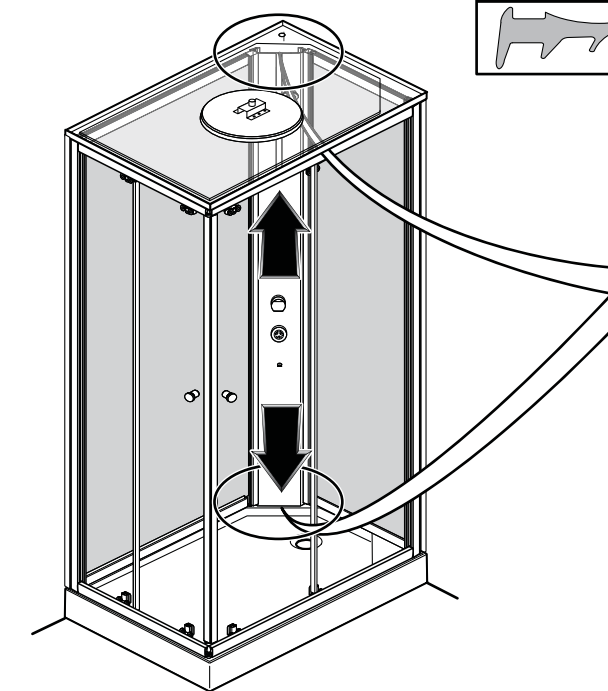
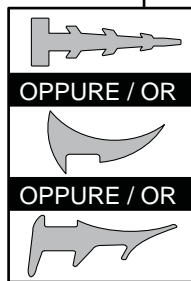
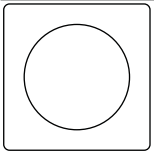
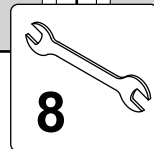
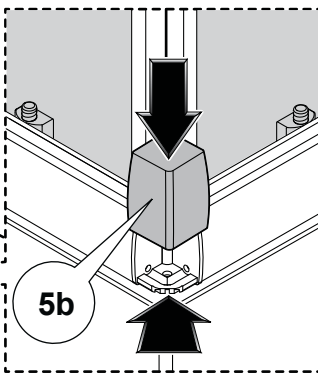
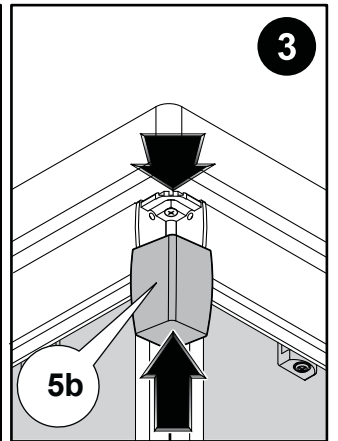
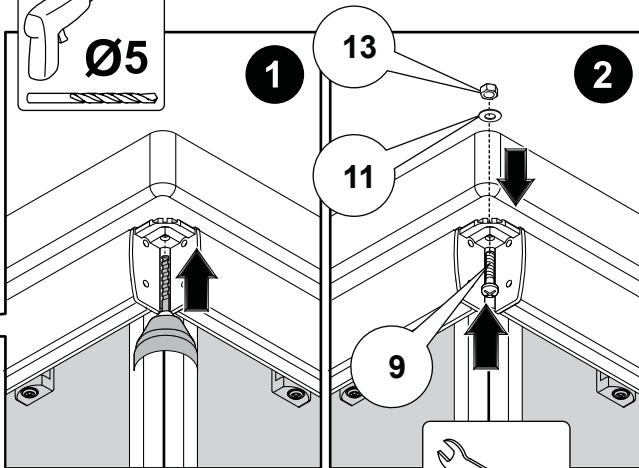
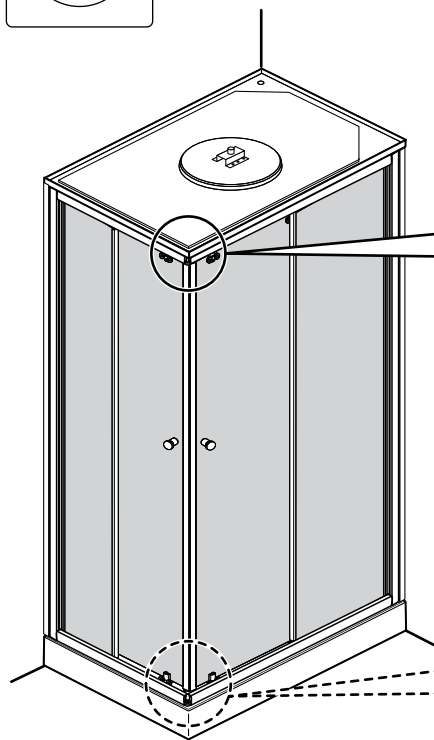
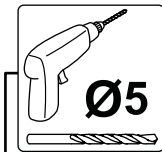
SOTTO
BOTTOM
UNTED
EN BAS
АВАЖО
НИЖЕ

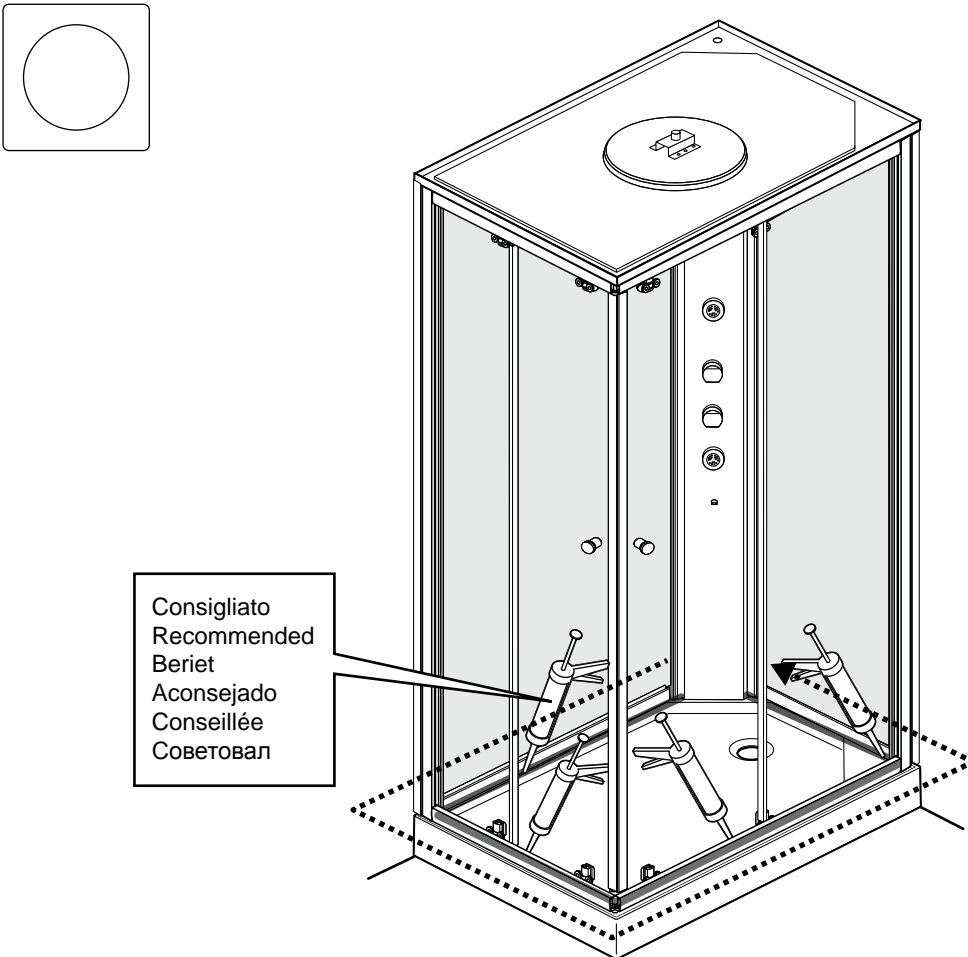
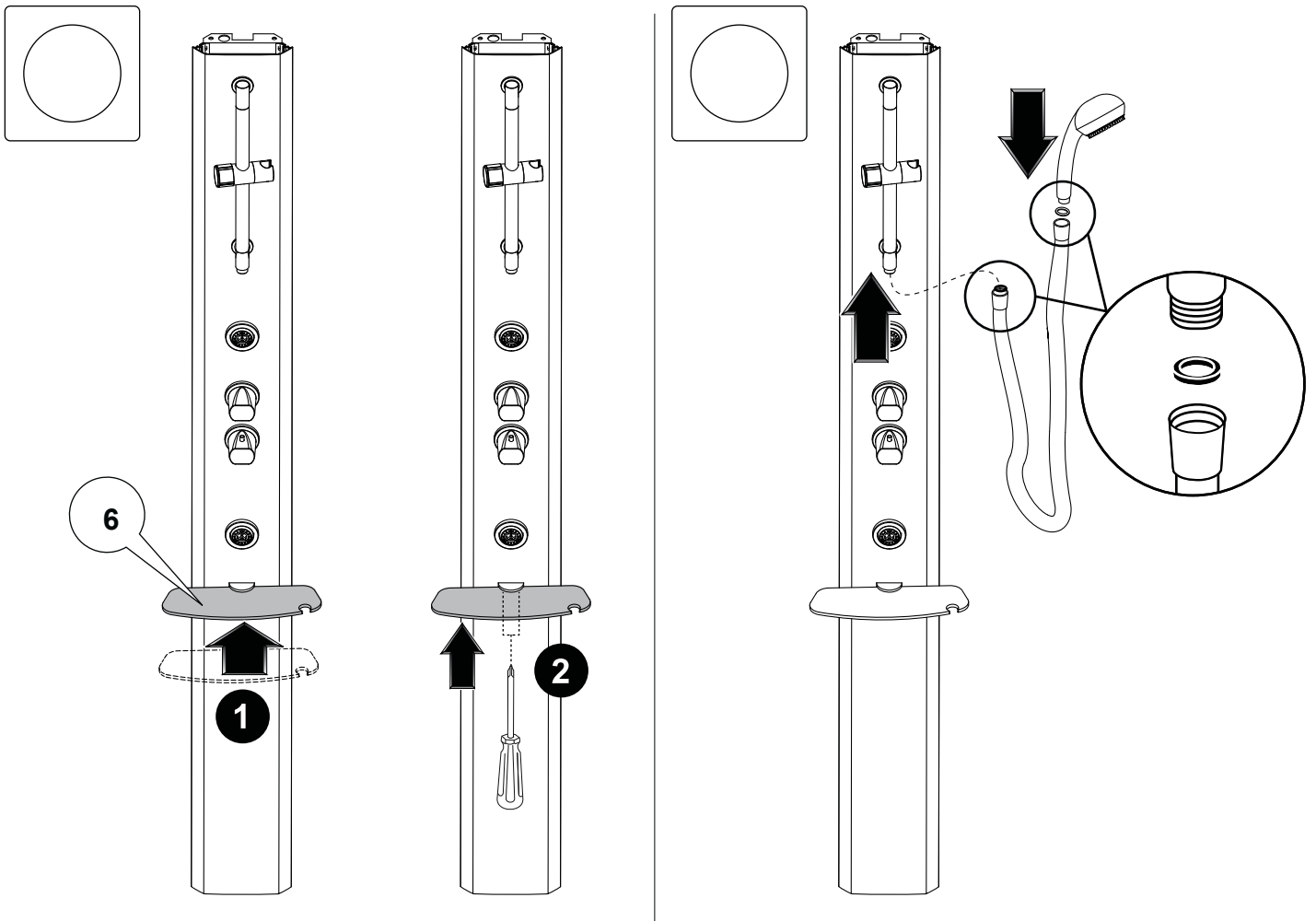






A B





24 h



GLASS 1989 Srl
Via Baite,12/E (z.i.)
31046 ODERZO (TV) ITALY
TEL. +39 0422.7146 r.a
www.glass1989.it
REV. 05_16



* 6 4 1 9 0 7 . 1 *



AZIENDA CON SISTEMA
DI GESTIONE QUALITÀ
CERTIFICATO DA DNV GL
= ISO 9001 =