

DOMVUS CIRC 2 - ZIRKULATIONS-SET FÜR BRAUCHWARMWASSER FÜR WASSERSPEICHER

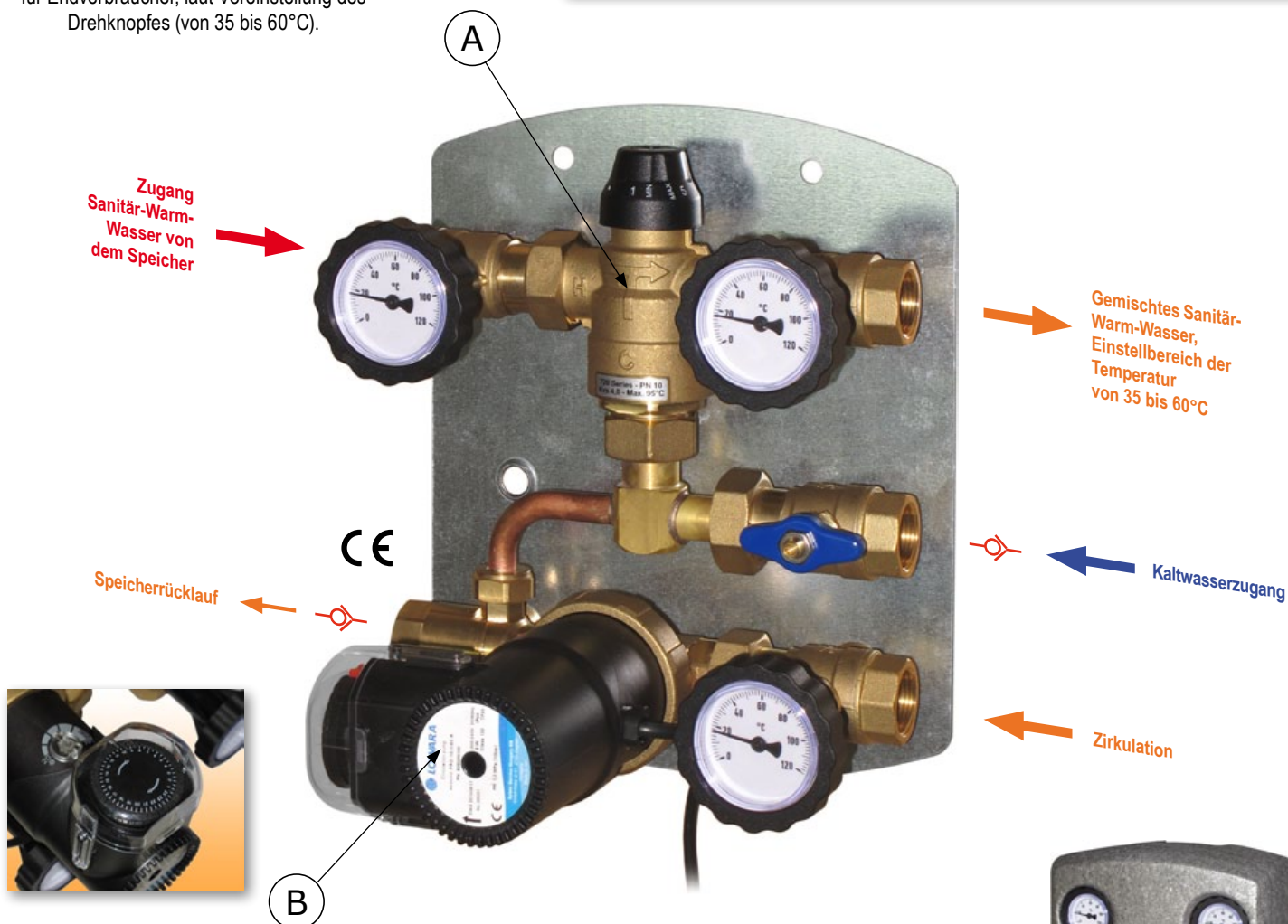
Aufstellung der Merkmale und Hauptkomponenten

(A) Thermostatisches Mischventil

Das thermostatische Mischventil regelt und begrenzt ständig die Temperatur von Wasser für Endverbraucher, laut Voreinstellung des Drehknopfes (von 35 bis 60°C).



ACHTUNG: Vor Inbetriebnahme des Gerätes sind die Anleitungen für die Montage und den Betrieb aufmerksam durchzulesen, damit Unfälle und Schäden, die durch unrichtigen Gebrauch des Produktes entstehen können, vermieden werden. Handbuch halten für zukünftiges Nachschlagen.



(B) Hocheffizienz-Umwälzpumpe für Zirkulationslinie

Hocheffizienz-Umwälzpumpe mit Temperaturfühler um Begrenzung des Betriebs für Zirkulationslinie, so Wassertemperatur bei Zirkulation gemäss gewünschtem Wert eingehalten ist. Umwälzpumpe automatisch geht aus falls errechnet man den Wassertemperatur-Wert, beim Motor-Körper voreingestellt (von 20 und 70°C). Die Ausführung mit Zeitschalter ermöglicht eine höhere Energieersparnis.

Isoliergehäuse in EPP
Abmessungen:
256 x 312 x 134 mm.

Technische Merkmale

Maximaler statischer Druck:	10 bar (PN10)
Maximaler dynamischer Druck:	5 bar
Maximales Druckverhältnis:	2:1
Maximale Temperatur am Zulauf des Mischventiles:	95 °C
Einstellbereich der Temperatur:	35÷60 °C
Genauigkeit:	±2 °C
Anschlüsse:	3/4" IG

Lieferbare Ausführungen

✓ Mittlerer Durchfluss, bis 82 l/min (1,5 bar): Kvs 4,0



VERBRÜHUNGSGEFAHR

Warmwassertemperaturen über 55°C können, vor allem bei Kindern, Verbrühungen verursachen. Darum wird an den kritischen Zapfstellen der Einbau eines Verbrühschutzes empfohlen

DOMVS CIRC 2 - ZIRKULATIONS-SET FÜR BRAUCHWARMWASSER FÜR WASSERSPEICHER

1. Anwendung

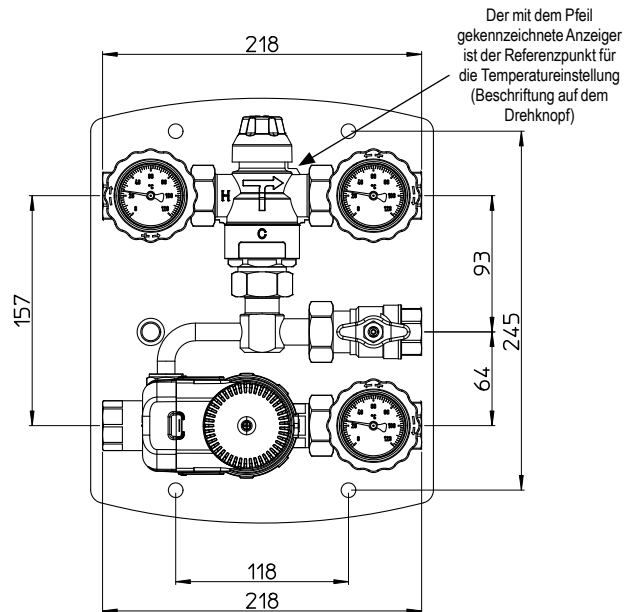
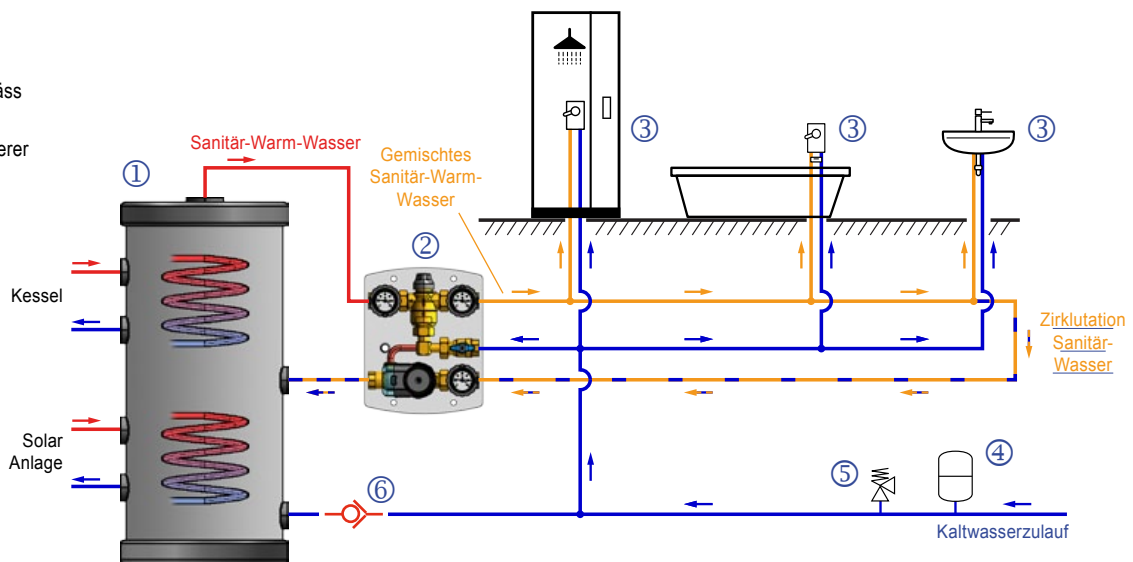
Das Kit erlaubt eine einfache Verbindung der Anschlüsse zwischen dem Sanitär-Warm-Wasser-Kreis und dem Speicher. Das vormontierte und isolierte Kit, durch Mischventil mit Verbrühhungsschutz, ermöglicht Warmwasser bei Benutzung von 35 bis 60°C einzustellen. Wassertemperatur in Zirkulationslinie wird unabhängigweise durch einen dedizierten Thermostat der Hocheffizienz-Umwälzpumpe reguliert. Rückseitige Stahlplatte zur einfachen Befestigung an der Wand oder an dem Speicher.

2. Betriebsmodalität

Das Kit hat einen bestimmten Bypass, der erlaubt die Zirkulation ohne Wirkungen auf den Inhalt des Speichers. Eine kleine Wassermenge läuft in den Speicher nur, wenn die Temperatur dazu neigt, abzunehmen, so dass es nicht beeinträchtigt Schichtung. Umlauf im Zirkulationskreis bleibt aktiv, bis wann die Einstellungen des Thermostaten und Timer nicht zufrieden sind.

3. Hydraulikschema Anschluss

- ① Speicher
- ② DomvS Circ 2
- ③ Endverbraucher
- ④ Ausdehnungsgefäß
- ⑤ Sicherheitsventil
- ⑥ Rückflussverhinderer



4. Montageanleitung

Vor der Montage des Zirkulations-Sets, Brauchwasserskreis gespült werden muss. Rückflussverhinderer nicht nötig ist, da schon in Bauteile anwesend, wie wird es bei Seite 1 dargestellt. Wenn die Installation abgeschlossen ist, legen die Schutzabdeckung.

5. Inbetriebnahme und Einstellung

- ✓ Langsam unter Druck die Anlage setzen;
- ✓ Entlüften gesamte Luft aus dem Kreislauf;
- ✓ Durch Drehhof des Mischventiles die Brauchwassertemperatur regulieren;

Regulierung der Temperatur bei Benutzung: Für Betriebsmodalität und Einstellung des Mischventiles beziehen sich auf die spezifischen Anweisungen in der Anbei, siehe das Modell DN25 (Kvs 4,0).

- ✓ Um die Temperatur der Zirkulationslinie zu begrenzen, den Thermostat der Umwälzpumpe bedienen;
- ✓ Möglicherweise Betriebsstunden der Zirkulation einstellen (für die Modelle von Umwälzpumpen mit Timer).

Umwälzpumpe: Für den Betrieb des Thermostaten und Timer beziehen sich auf anbei Handbuch (wenn vorhanden).

Stromanschluss



GEFAHR

Die Station ist komplett verkabelt. Eine Schuko-Steckdose ist Voraussetzung für den Stromanschluss. Spannung: 230 VAC ± 10%. Frequenz: 50 Hz. Maximale Strömstärke: 9 W.

