



Rückschlagklappe PN 16

Innengewinde ISO 228/1, Werkstoff CF8M / 316 / 1.4408

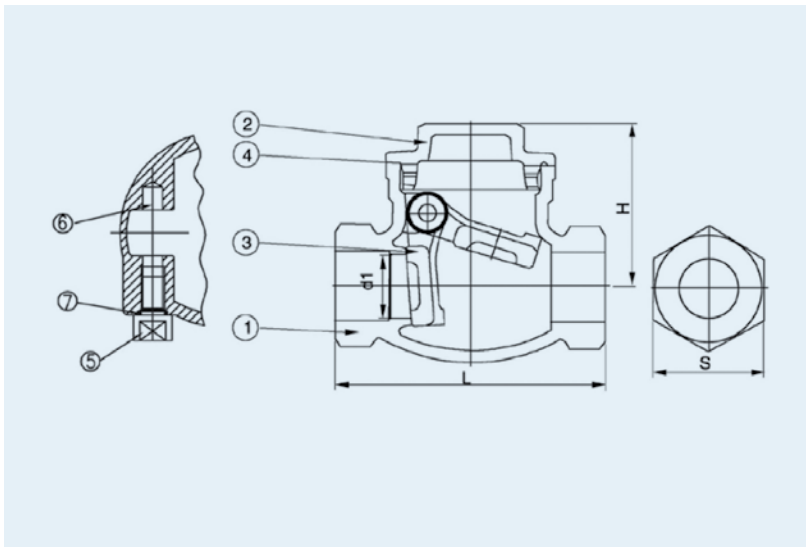
metallisch dichtend, Anwendungsbereich: -20°C bis max. +180°C

Swing Check Valve PN 16

Thread ISO 228/1, Material CF8M / 316 / 1.4408

metall sealing, Temperature Range: -20°C till +180°C

RK358



Nr. / No.	Teile / Parts	Material
1	Gehäuse / Body	CF8M / 316 / 1.4408
2	Gehäuseoberteil / Bonnet	CF8M / 316 / 1.4408
3	Klappenscheibe / Disc	CF8M / 316 / 1.4408
4	Gehäusedichtung / Body Seal	PTFE
5	Stopfen / Plug	SS316
6	Führungsstift / Alignment Pin	SS316
7	Druckscheibe / Thrust Washer	PTFE

Abmessung					Gewicht		
Dimension					Weight		

	DN (d1)	H	L	S	kg	Artikelnummer	
						Item No.	
1/2"	15	41,0	65,0	26,0	0,29	RK358012T	■
3/4"	20	49,5	80,0	31,0	0,42	RK358034T	■
1"	25	55,0	92,0	39,0	0,61	RK358100T	■
1 1/4"	32	62,5	105,0	50,0	0,91	RK358112T	■
1 1/2"	40	70,5	120,0	58,0	1,33	RK358114T	■
2"	50	79,5	140,0	68,0	1,96	RK358200T	■
2 1/2"	65	93,0	180,0	87,0	4,08	RK358212T	○
3"	80	104,0	200,0	102,0	5,78	RK358300T	○

Alle Maße in mm / All sizes in mm
Technische Änderungen vorbehalten / Technical changes reserved

■ Standard-Lagerartikel / warehouse stock ○ Auftragsbezogene Fertigung / order related production