

Installations- und Bedienungsanleitung

Neutralisationsanlage mit Rückspülung,

RNA Komfort XL-500KW mit Kondensatpumpe

Art.-Nr. 90 830 50

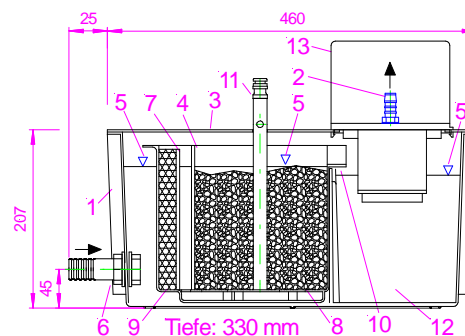


Das Kondensat kann je nach Schwefelgehalt des verwendeten Heizöls einen hohen Säuregehalt aufweisen und somit ätzend wirken! Bei Arbeiten an dieser Anlage stets geeignete Schutzhandschuhe und Schutzbrille / Gesichtsschutz tragen.

Funktion

Das Kondensat aus Kessel und Abgasleitung gelangt über den Kondensateinlauf (6) zur Vorreinigung in die erste Kammer der RNA- Komfort XL. Diese ist mit einem Absorber (9) versehen, um Kohlenwasserstoffe und organische Substanzen weitgehend zurückzuhalten. Nach der Vorreinigung gelangt das Kondensat in die zweite mit Neutralisationsgranulat (8) gefüllte Kammer. Durch die Verweildauer des Kondensates in dieser Kammer wird der pH-Wert durch Reaktion des Kondensates mit dem Neutralisationsgranulat (8) angehoben (neutralisiert). Danach gelangt das neutralisierte Kondensat in die Absetzkammer (12), wo sich feste Neutralisationsprodukte absetzen können. Die Ableitung des neutralisierten Kondensates erfolgt über die Kondensatpumpe (13) in den Abfluß/ Kanalisation.

1= Kunststoffbehälter	8= Neutralisationsgranulat
2= Kondensataustritt, Ø9,5	9= Absorber
3= Behälterdeckel	10= Dichtung
4= Filterkorb	11= Spüleinrichtung mit Schlauchkupplung
5= Flüssigkeitsstand	12= Absetzkammer
6= Kondensateintritt, Ø25	13= Kondensatpumpe
7= Absorberfach	



Inbetriebnahme

Vor Inbetriebnahme muss sichergestellt sein, dass :

- Das Spülrohr (11) mit dem Gewindenippel im Boden des Filterkorbes (4) verschraubt ist.
- Das Neutralisationsgranulat (8) aus der Tüte in den Filterkorb (4) geschüttet wurde und der Absorber (9) so in das Absorberfach (7) eingesetzt ist, sodass kein Kondensat seitlich daran vorbeiströmen kann.
- Die RNA-Komfort XL an einem geeigneten Platz, möglichst in Kesselnähe waagrecht und standsicher aufgestellt ist (Einlauf- und Ablaufhöhe sowie notwendige Gefälle beachten!)
- Zu- und Ablaufschlauch mit gleichmässigem Gefälle, möglichst ohne Sackbildung verlegt sind (Verstopfungsgefahr!)
- Zu- und Ablaufschlauch dicht auf die Stutzen (2 und 6) aufgeschoben sind!
- Die RNA mit Wasser befüllt ist.

Wartung

Nach Bedarf (durch Messung des pH-Wertes) oder im Abstand von je 2 Wochen kann die RNA- Komfort XL mit Leitungswasser über einen 13 mm (1/2") Schlauch (z.B. Gartenschlauch) gespült werden. Der Spülvorgang sollte bei einem Leitungsdruck von 2-4 bar erfolgen, Spüldauer ca. 5 Minuten. **Achtung Überlaufgefahr!** Durch den Neutralisationsvorgang entstehen Ablagerungen (Schlamm) auf dem Neutralisationsgranulat, welche die Neutralisationsleistung mindern. Durch den Spülvorgang werden diese Ablagerungen ausgeschwemmt und die Neutralisationsleistung zurückgewonnen.

Das Neutralisationsgranulat verbraucht sich mit der Zeit und kann entsprechend nachgefüllt werden (Zubehör).

Jährlich: Wechsel von Absorber und Neutralisationsgranulat, sowie Reinigung der Anlagenteile! Dazu ist ein Wartungspaket (Zubehör) zu verwenden. Anlage stromlos schalten (z.B. Netzstecker ziehen), Behälterdeckel (3) mit Pumpe abnehmen, Filterkorb (4) entnehmen, Neutralisationsgranulat (8) entleeren und Absorber (9) entnehmen. Dann den leeren Filterkorb (4) zusammen mit Behälter (1) mit Wasser reinigen. Dichtung (10) an Überlaufstutzen des Filterkorbes (4) erneuern. Filterkorb (4) wieder mit den Laschen an der Trennwand des Behälters (8) anhängen (auf korrekten Sitz der Dichtung (10) achten!). Neuen Absorber (9) aus dem Wartungspaket entnehmen und in das Absorberfach (7) einstecken. Neutralisationsgranulat aus der Tüte des Wartungspaketes in den Filterkorb (4) einfüllen. Verbindungsschläuche auf freien Querschnitt prüfen, ggf. Ablagerungen entfernen! RNA mit Wasser befüllen und Verbindungsschläuche auf Dichtheit überprüfen.

Entsorgung

Das Neutralisationsgranulat kann problemlos entsorgt werden (z.B. Bauschutt).

Der Absorber sollte einer gesonderten Entsorgung (Kommunaler Sondermüll) zugeführt werden!

Hinweise:

- Die RNA muss ständig bis zum max. Niveau mit Flüssigkeit gefüllt sein (Siphonwirkung), da sonst Abgas in den Aufstellraum austreten kann- **Vergiftungsgefahr!**
- Bei unsachgemäßer oder unterlassener Wartung reduziert sich die Neutralisierungsleistung und kann zum Überlaufen der Anlage führen (Verstopfung von Absorber, Neutralisationsgranulat, Zu- und Ablaufschläuchen)!
- Es sind die ATV- Arbeitsblätter A 251 und A 115 zu beachten (gilt nur für Deutschland)!
- Metallionen im Kondensat können die Neutralisierungsleistung der RNA- Komfort XL beeinträchtigen!