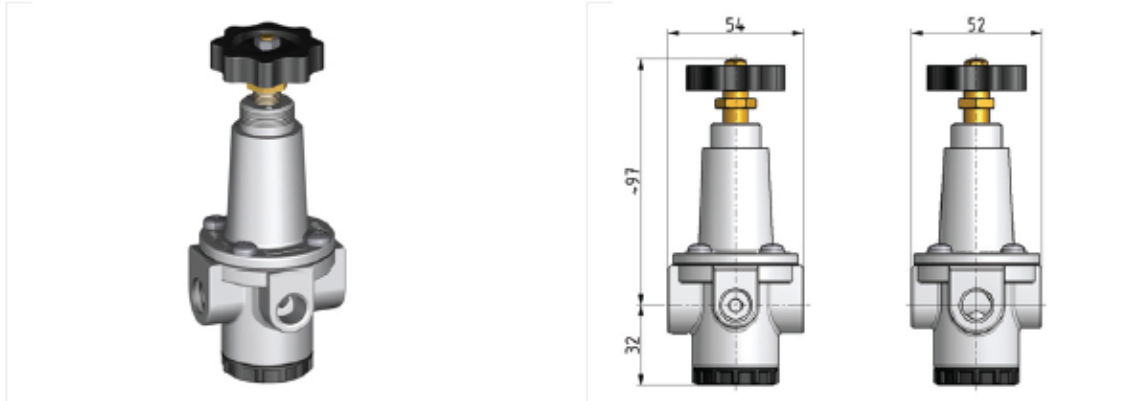


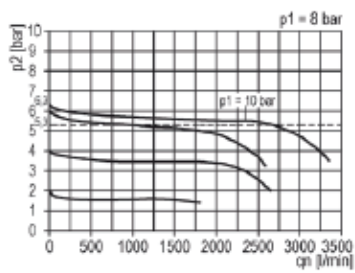
Druckregelventile der Standard Serie

Druckregler G3/8 0,2-3,5 (Heizöl)

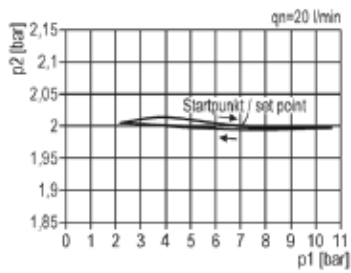


Serie	Anschluss	Durchfluss	Regelbereich P2 max.	Gewicht
Standard	G 1/4	1000 l/min	3,6 bar	0,478 kg

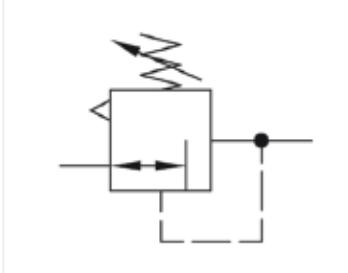
Durchflussdiagramm



Hysteresis



Symbole



Technische Daten

- **Bauart:** Membran-Druckregler ohne Sekundärentlüftung
- **Medium:** Heizöl
- **Eingangsdruck P1 max.:** 10 bar
- **Temperaturbereich:** 0 - 60°C (andere Temperaturbereiche auf Anfrage)