



Beim
Anlagenbetreiber
aufbewahren

Wilhelm Keller GmbH & Co.KG
D-72147 Nehren
Telefon (0 74 73) 94 49-0
Telefax (0 74 73) 94 49 49
e-mail: info@oilpress.de

GRENZWERTGEBER

Beschreibung und Einbauanleitung für den
Grenzwertgeber Nr. 117

zum Einbau in Tanks der Fa. Dehoust GmbH
mit oberem Befüllsystem LORO-X-LO3A
und nicht kommunizierendem Entnahmesystem Typ WK II

Allgemeine bauaufsichtliche Zulassung Nr. Z-65.17-169
Grenzwertgeber Typ 250/9/2/5

Montageanleitung für nicht kommunizierendes Entnahmesystem Typ WK II

Hiermit bestätige ich den Einbau dieses Grenzwertgebers gemäß Einbauanleitung mit dem

Einstellmaß »x« = _____ mm

beim 900 l SuperSafe-Tank Saugschlauch
gekürzt (siehe Seite 4) ja

Kontrollmaß »y« = _____ mm

in den Tank Größe: _____ l, Herstell-Nr.: _____

Bauartzulassungskennzeichen: _____

Anzahl der Tanks: _____ Stück, Gesamtinhalt _____ m³

Lagermedium: _____

Betreiber und Anlagenort: _____

Installations-Betrieb: _____

(Firmenstempel)

(Datum)

(Unterschrift)

1. Einsatzbereich

Der Grenzwertgeber Nr. 117, bestehend aus dem GWG-Typ 250/09/2/5 mit der allgemeinen, bauaufsichtlichen Zulassung Z-65.17-169, wird eingesetzt in Dehoust GFK-Tanks und SuperSafeTanks der Typen

GFK 1000 l	Zulassungs-Nr. Z-40.11-223	SuperSafe 900 l
GFK 1500 l	Prüfzeichen PA-VI 311.132	SuperSafe 1300 l
GFK 2000 l	07/BAM/4.01/81/70	SuperSafe 1600 l
		Zulassungs-Nr. Z-38.12-41
		SuperSafe 2000 l
		SuperSafe 2400 l

mit oberem Befüllsystem Typ L-O-3A und nicht kommunizierendem Entnahmesystem Typ WK II zur Lagerung von Heizöl EL nach DIN 51603 oder Dieselmotorkraftstoff nach DIN 51601.

2. Beschreibung

- 2.1 Der Grenzwertgeber besteht aus Sonde (1), Fühler (3), Einschraubkörper (6) mit Rücklaufkopf (9) und Anschlußeinrichtung (16 u.17) sowie dem Anschlußkabel zwischen Fühler und Anschlußeinrichtung.
- 2.2 Die Sonde ist der in den Tank höhenverstellbar hineinragende Träger des Fühlers und von $x = \min. 80 \text{ mm}$ bis $x = \max. 400 \text{ mm}$ einstellbar. Das Sondenrohr trägt am oberen Ende einen Markierungsstrich und die Zahl 480 eingepreßt. Die Zahl gibt das Abstandsmaß vom Markierungsstrich bis zum Ansprechpunkt des Fühlers an.
- 2.3 Der Fühler ist ein am unteren Ende der Sonde fest eingebauter, temperaturabhängiger PTC-Widerstand (Kaltleiter).
- 2.4 Der Einschraubkörper (6) ist zusammen mit dem Rücklaufkopf (9) ein Anschlußstück das die Sonde umschließt. Der Rücklaufkopf (9) besitzt eine Feststellschraube (10), die das Sondenrohr gegen Verschieben sichert sowie eine O-Ring-Dichtung zur Abdichtung des Tankraums zur Außenatmosphäre.
 - 2.4.1 Der Einschraubkörper hat ein G 2 Einschraubgewinde und wird mit dem Dichtring (15) zur Tankmuffe abgedichtet. Einschraubkörper und Rücklaufkopf sind zueinander verdrehbar miteinander verbunden. Ein Verschieben dieser beiden Teile zueinander oder ein Demontieren ist nicht möglich. Am Rücklaufkopf sind die Anschlüsse für die Rücklaufleitung und die obere Verbindungsleitung zu den nachgeschalteten Tanks angeordnet. Der Saugleitungsanschluß befindet sich an dem auf dem Rücklaufkopf montierten Rückschlag-Ventildeckel.
 - 2.4.2 Das eingravierte „RV“ am Rückschlag-Ventildeckel bedeutet, daß bei Tanks mit oberer Befüllung die Behälter über die Saugleitung nicht kommunizierend untereinander verbunden sind.
- 2.5 Die Anschlußeinrichtung ist eine Armatur zur elektrischen Verbindung des Grenzwertgebers und des Tankwagens.
- 2.6 Der Grenzwertgeber Nr. 117 entspricht den Richtlinien für den Bau von Grenzwertgebern nach TRbF 511.

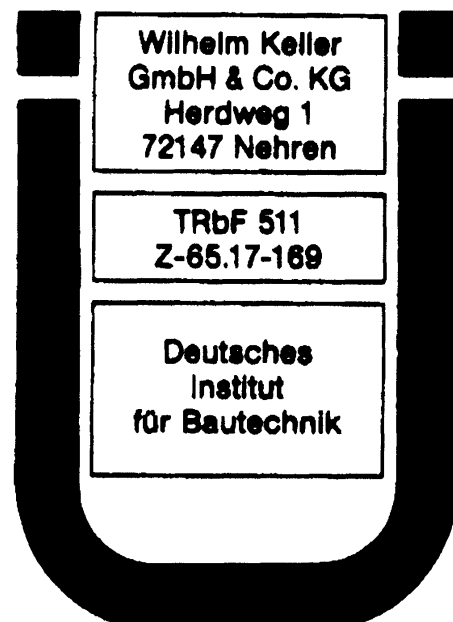
3. Funktion

Der höchstzulässige Füllungsgrad der oberirdischen Lagertanks darf 95% nicht überschreiten. Dies wird dadurch erreicht, daß der PTC-Widerstand bei Eintauchen in Flüssigkeit seinen Widerstand sprunghaft verändert. Dieser Impuls wird über ein im Tankwagen eingebautes Steuergerät verstärkt und dient zur Steuerung des Schließvorganges am Abgabeventil des Tankwagens.

4. Einbauvorschrift

- 4.1 Bei allen Arbeiten an den Dehoust GFK-Tanks und an den SuperSafe-Tanks sind die einschlägigen Sicherheitsvorschriften, insbesondere die Unfallverhütungsvorschriften der Berufsgenossenschaft, zu beachten.
- 4.2 Bei Fülleitungen über 20 m Länge muß das GWG-Einstellmaß vom Hersteller und dem TÜV Nord extra festgelegt werden. Die GWG-Einstellung darf in diesem Fall nicht nach der Tabelle der technischen Beschreibung vorgenommen werden.
- 4.3 Ermittlung des Einstellmaßes „x“
Das Einstellmaß „x“ für die Tanks ist nach der Abbildung und den Tabellen auf Blatt 3 und 4 wie unten beschrieben zu bestimmen.
- 4.3.1 Für den vorliegenden Einbaufall (Tankanzahl) ist das Maß „x“ aus den Tabellen zu entnehmen. Dieses Maß entspricht der Abbildung auf Blatt 3 und 4.
- 4.3.2 Der Grenzwertgeber ist im ersten Tank in Füll- bzw. Fließrichtung gesehen einzubauen.
- 4.3.3 Das Maß „y“ in den Tabellen auf Blatt 3 und 4 dient zur Kontrolle, wenn der Grenzwertgeber mit dem Einschraubkörper auf dem Tank montiert ist.
- 4.4 Feststellschraube (10) am Rücklaufkopf (9) lösen. Einstellmaß „x“ nach Blatt 3 zwischen Unterkante des Achtkants am Einschraubkörper (6) und Markierung (Ansprechpunkt) am unteren Ende der Sonde einstellen. Feststellschraube (10) anziehen.
- 4.5 Einschraubkörper mit Grenzwertgeber unter Verwendung der Dichtung (15) in die Tankmuffe einschrauben und festziehen.
- 4.6 Die Sonde des Grenzwertgebers darf unter keinen Umständen gekürzt werden.
- 4.7 Das freie Kabelende des Grenzwertgebers wird senkrecht zur Decke oder zu einer naheliegenden Wand verlegt. An dieser Stelle ist, falls erforderlich, eine Feuchtraumabzweigdose anzubringen. Die Verbindung zwischen der Abzweigdose und der Armatur für Wandmontage (17) muß mit Feuchtraumkabel 2 x 1 mm² hergestellt werden. Das Ende des Kabels ist auf 10 mm abzuisolieren. Beim Anschluß ist darauf zu achten, daß die schwarz oder braun isolierte Litze des Kabels an die bei der Armatur für Wandmontage mit + markierte Klemme angeschlossen wird.
- 4.7.1 Die Armatur für Wandmontage (17) muß unmittelbar neben dem Einfüllstutzen der Fülleitung des Tanks montiert werden.
- 4.8 Nach dem Einbau des Grenzwertgebers als Teil einer Anlage gemäß § 19g WHG ist eine Funktionsprüfung gemäß § 19i WHG mit einem geeigneten Gerät durchzuführen.
- 4.9 Von dieser Beschreibung und Einbauvorschrift wird Blatt 1-5 jedem Grenzwertgeber beigelegt.

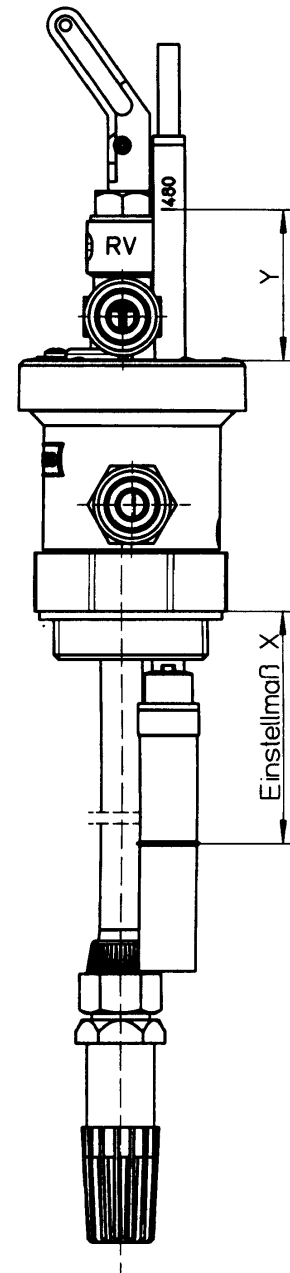
Nehren, 17.09.2002



Einstellmaß „x“ für Dehoust GFK-Tanks

Arbeitsgang: Anzahl der verbundenen Tanks feststellen.
 Aus nachstehender Tabelle Einstellmaß „x“ entnehmen.
 Grenzwertgeber einstellen wie auf nebenstehendem Bild dargestellt.
 Einschraubkörper mit Grenzwertgeber in den, in Füllrichtung gesehen, ersten Tank einbauen.

Dehoust GFK-Tanks			
Tanzahl	Tankinhalt m ³	Einstellmaß „x“ mm	Kontrollmaß „y“ mm
1	1,0	304	96
	1,5	249	151
	2,0	228	172
2	2,0	277	123
	3,0	237	163
	4,0	221	179
3	3,0	222	178
	4,5	190	210
	6,0	177	223
4	4,0	223	177
	6,0	194	206
	8,0	161	239
5	5,0	239	161
	7,5	214	186
	10,0	203	197



Einstellmaß "x" für die SuperSafe-Tanks

Reihenaufstellung

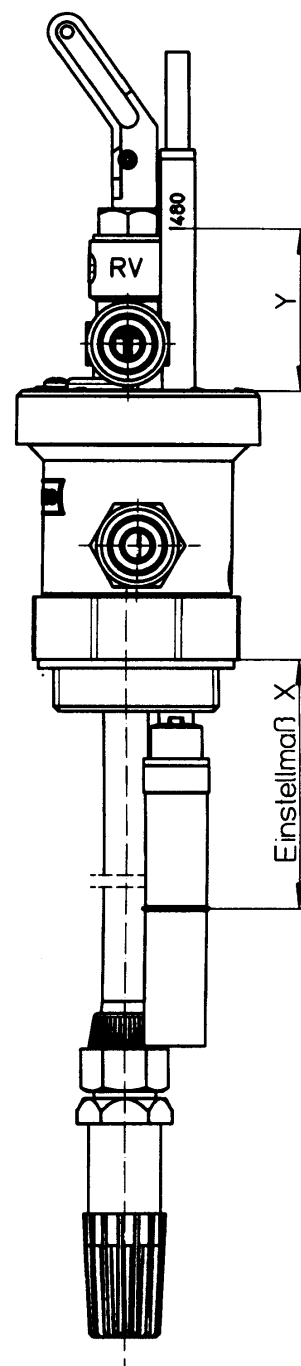
Aus nachstehender Tabelle Einstellmaß „x“ entnehmen.

Anzahl der verbundenen Tanks feststellen.

Grenzwertgeber einstellen wie auf nebenstehendem Bild dargestellt.

Einschraubkörper mit Grenzwertgeber in den, in Füllrichtung gesehen, ersten Tank der ersten Tankreihe montieren.

SuperSafe-Tanks 900 l, 1300 l, 1600 l, 2000 l und 2400 l Zulassungs-Nr. Z-38.12-41			
Tankanzahl	Tankinhalt m ³	Einstellmaß „x“ mm	Kontrollmaß „y“ mm
1	0,9	195	207
	1,3	220	182
	1,6	195	207
	2,0	190	212
	2,4	175	227
2	1,8	160	242
	2,6	200	202
	3,2	160	242
	4,0	185	217
	4,8	170	232
3	2,7	150	252
	3,9	195	207
	4,8	165	237
	6,0	190	212
	7,2	175	227
4	3,6	160	242
	5,2	200	202
	6,4	190	212
	8,0	195	207
	9,6	160	242
5	4,5	175	227
	6,5	220	182
	8,0	220	182
	10,0	210	192
	12,0	210	192

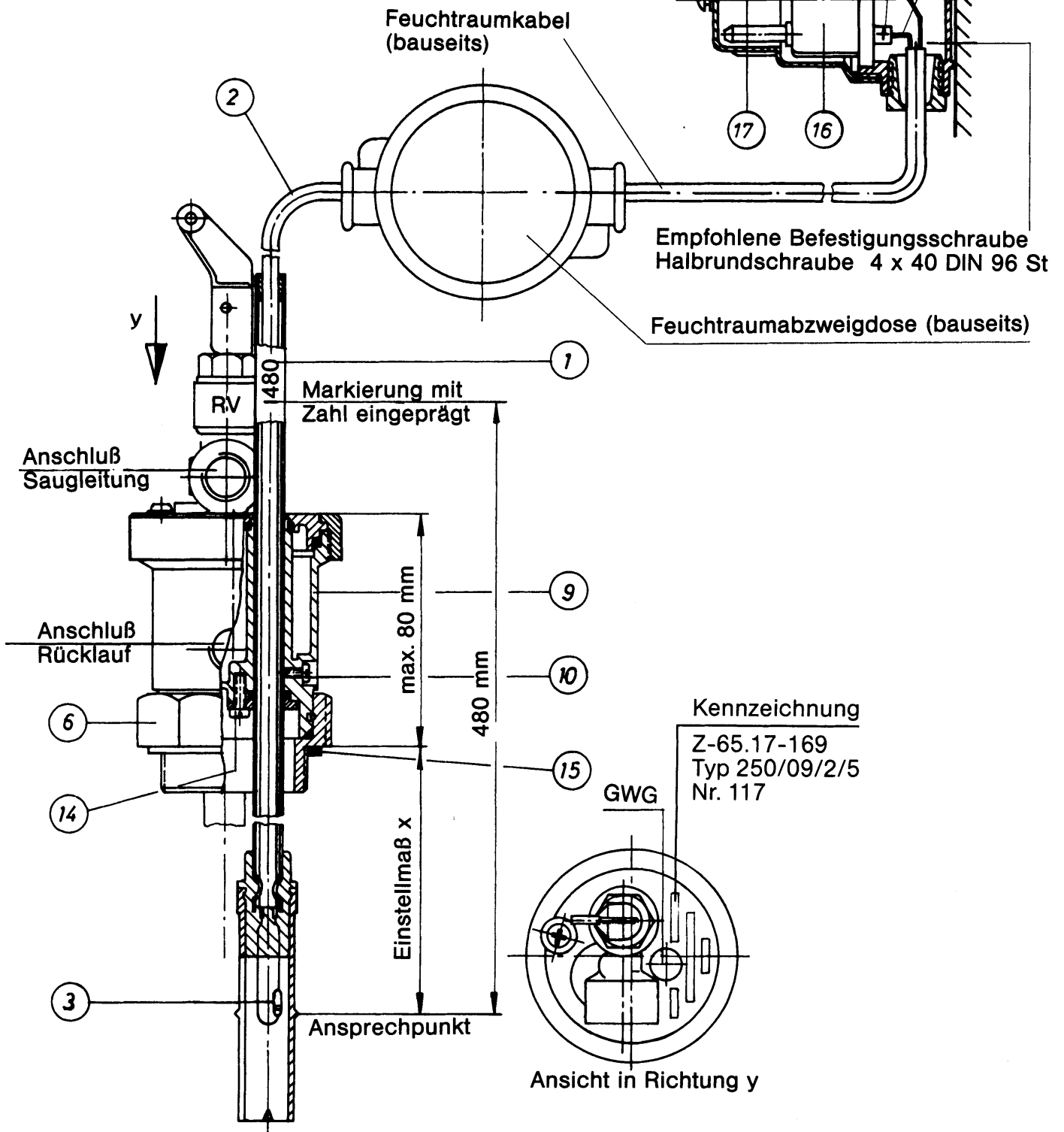


Die Schlauchlängen sind bei den 900 l Tanks um 460 mm zu kürzen.

- 1 = verstellbares Sondenrohr
- 2 = Kabel
- 3 = Kaltleiter
- 6 = Einschraubkörper
- 9 = Rücklauftopf

- 10 = Feststellschraube
- 14 = 2 Schrauben
- 15 = Dichtring
- 16 = Flanschstecker-Einsatz
- 17 = Armatur für Wandmontage

schwarz oder braun
Klemme



Allgemeine bauaufsichtliche Zulassung

Zulassungsnummer: Z-65.17-169

Antragsteller: Wilhelm Keller GmbH & Co. KG
 Herdweg 1
 72147 Nehren

Zulassungsgegenstand: Grenzwertgeber Typ 250 ... als Teil einer Steuerkette für Abfüllsicherungen von Behältern oder Behältersystemen zum Lagern von Heizöl EL und Dieseldieselkraftstoff

Geltungsdauer bis: 31. Mai 2003

Der obengenannte Zulassungsgegenstand wird hiermit allgemein bauaufsichtlich zugelassen. Diese allgemeine bauaufsichtliche Zulassung umfaßt fünf Seiten und zwei Anlagen.



I. ALLGEMEINE BESTIMMUNGEN

- 1 Mit der allgemeinen bauaufsichtlichen Zulassung ist die Verwendbarkeit des Zulassungsgegenstandes im Sinne der Landesbauordnungen nachgewiesen.
- 2 Die allgemeine bauaufsichtliche Zulassung ersetzt nicht die für die Durchführung von Bauvorhaben gesetzlich vorgeschriebenen Genehmigungen, Zustimmungen und Bescheinigungen.
- 3 Die allgemeine bauaufsichtliche Zulassung wird unbeschadet der Rechte Dritter, insbesondere privater Schutzrechte, erteilt.
- 4 Hersteller und Vertreter des Zulassungsgegenstands haben, unbeschadet weitergehender Regelungen in den "Besonderen Bestimmungen", dem Verwender des Zulassungsgegenstands Kopien der allgemeinen bauaufsichtlichen Zulassung zur Verfügung zu stellen und darauf hinzuweisen, daß die allgemeine bauaufsichtliche Zulassung an der Verwendungsstelle vorliegen muß. Auf Anforderung sind den beteiligten Behörden Kopien der allgemeinen bauaufsichtlichen Zulassung zur Verfügung zu stellen.
- 5 Die allgemeine bauaufsichtliche Zulassung darf nur vollständig vervielfältigt werden. Eine auszugsweise Veröffentlichung bedarf der Zustimmung des Deutschen Instituts für Bautechnik. Texte und Zeichnungen von Werbeschriften dürfen der allgemeinen bauaufsichtlichen Zulassung nicht widersprechen. Übersetzungen der allgemeinen bauaufsichtlichen Zulassung müssen den Hinweis "Vom Deutschen Institut für Bautechnik nicht geprüfte Übersetzung der deutschen Originalfassung" enthalten.
- 6 Die allgemeine bauaufsichtliche Zulassung wird widerruflich erteilt. Die Bestimmungen der allgemeinen bauaufsichtlichen Zulassung können nachträglich ergänzt und geändert werden, insbesondere, wenn neue technische Erkenntnisse dies erfordern.
- 7 Die in der allgemeinen bauaufsichtlichen Zulassung genannten Bauprodukte bedürfen des Nachweises der Übereinstimmung (Übereinstimmungsnachweis) und der Kennzeichnung mit dem Übereinstimmungszeichen (U-Zeichen) nach den Übereinstimmungszeichen-Verordnungen der Länder.



II. BESONDERE BESTIMMUNGEN

1 Zulassungsgegenstand und Anwendungsbereich

- 1.1 Gegenstand dieser allgemeinen bauaufsichtlichen Zulassung ist ein Grenzwertgeber nach TRbF 511, bestehend aus einem glasgekapselten PTC-Widerstand als Fühler, der mit seiner elektrischen Zuleitung an der verstellbaren Sonde befestigt wird und von einer Kunststoffhülse umgeben ist. Die Sonde des Grenzwertgebers wird durch den Einschraubkörper geführt und dort arretiert. Bei der Lagerung von Heizöl EL nach DIN 51 603-1¹ und Dieseldieselkraftstoff nach DIN-EN 590² muß der Grenzwertgeber als Teil der Steuerkette einer Abfüllsicherung nach TRbF 512 Überfüllungen von Behältern verhindern. Durch die Widerstandsänderung des Fühlers beim Eintauchen in eine Flüssigkeit wird vor Erreichen des zulässigen Füllungsgrades der Füllvorgang durch die Steuerkette der Abfüllsicherung beendet.
- 1.2 Der Grenzwertgeber mit Armatur zur Wandmontage darf als Teil einer Steuerkette für Abfüllsicherungen von bis zu fünf bzw. bis zu 25 zusammengeschlossenen Batteriebehältern, denen eine allgemeine bauaufsichtliche Zulassung erteilt wurde, mit jeweils zugehörigem oberem Füllsystem und kommunizierendem bzw. nichtkommunizierendem Entnahmesystem, eingesetzt werden. Die Einstellung des Grenzwertgebers hat entsprechend einer vom TÜV Nord e.V. geprüften Technischen Beschreibung, die der allgemeinen bauaufsichtlichen Zulassung des betreffenden Behälters oder Behältersystems beigeordnet ist, zu erfolgen (Aufbau des Grenzwertgebers siehe Anlage 1).
- 1.3 Mit dieser allgemeinen bauaufsichtlichen Zulassung wird der Nachweis der Funktionssicherheit des Zulassungsgegenstandes im Sinne von Abschnitt 1.1 erbracht.

2 Bestimmungen für das Bauprodukt

2.1 Zusammensetzung

- 2.1.1 Der Zulassungsgegenstand besteht aus dem glasgekapselten PTC-Widerstand, der hoherstellbaren Sonde, dem Einbaukörper und der Armatur für Wandmontage:
 Typ 250 ...

Das Sondenrohr besteht aus verzinnemten Stahl oder Aluminium und wird mit Längen von 360 mm oder 480 mm hergestellt. Geringe Maßabweichungen bei den Einbaukörpern sind zu akzeptieren, wenn für die unterschiedlichen Varianten ein Prüfnachweis des TÜV Nord e.V. vorliegt.

- 2.1.2 Der Nachweis der Funktionssicherheit des Zulassungsgegenstandes im Sinne von Abschnitt 1.1 wurde nach der "Richtlinie für den Bau von Grenzwertgebern (TRbF 511)" - Fassung März 1986 - erbracht.

2.2 Herstellung und Kennzeichnung

2.2.1 Herstellung

Der Grenzwertgeber darf nur in den Werken des Antragstellers hergestellt werden. Er muß hinsichtlich Bauart, Abmessungen und Werkstoffen den in der Anlage 2 dieser allgemeinen bauaufsichtlichen Zulassung genannten Unterlagen entsprechen.



¹ DIN 51 603-1 Flüssige Brennstoffe, Heizöle, Teil 1, Heizöl EL, Mindestanforderungen - Ausgabe März 1995.
² DIN EN 590 Kraftstoffe für Kraftfahrzeuge, Dieseldieselkraftstoff, Mindestanforderungen und Prüfverfahren - Ausgabe Mai 1993.

2.2.2 Kennzeichnung

Die Verpackung des Grenzwertgebers oder der Lieferschein muß vom Hersteller mit dem Übereinstimmungszeichen (U-Zeichen) nach den Übereinstimmungszeichen-Verordnungen der Länder gekennzeichnet werden. Die Kennzeichnung darf nur erfolgen, wenn die Voraussetzungen nach Abschnitt 2.3 erfüllt sind. Darüber hinaus ist der Grenzwertgeber mit folgenden Angaben zu versehen:

- Typbezeichnung,
- Zulassungsnummer.

2.3 Übereinstimmungsnachweis

2.3.1 Allgemeines

Die Bestätigung der Übereinstimmung des Grenzwertgebers mit den Bestimmungen dieser allgemeinen bauaufsichtlichen Zulassung muß für jedes Herstellwerk mit einer Übereinstimmungserklärung des Herstellers auf der Grundlage einer werkseigenen Produktionskontrolle und einer Erstprüfung des Grenzwertgebers durch eine hierfür anerkannte Prüfstelle erfolgen.

2.3.2 Werkseigene Produktionskontrolle

Im Herstellwerk ist eine werkseigene Produktionskontrolle einzurichten und durchzuführen. Im Rahmen der werkseigenen Produktionskontrolle ist eine Stückprüfung jedes Grenzwertgebers oder dessen Einzelteile durchzuführen. Durch eine Stückprüfung hat der Hersteller zu gewährleisten, daß die Werkstoffe, Maße und Passungen sowie die Bauart dem geprüften Baumuster entsprechen und der Grenzwertgeber oder dessen Anlageteile funktionssicher sind.

Die Ergebnisse der werkseigenen Produktionskontrolle sind aufzuzeichnen und auszuwerten. Die Aufzeichnungen müssen mindestens folgende Angaben enthalten:

- Bezeichnung des Grenzwertgebers,
- Art der Kontrolle oder Prüfung,
- Datum der Herstellung und der Prüfung des Grenzwertgebers,
- Ergebnisse der Kontrollen oder Prüfungen,
- Unterschrift des für die werkseigene Produktionskontrolle Verantwortlichen.

Die Aufzeichnungen sind mindestens fünf Jahre aufzubewahren. Sie sind dem Deutschen Institut für Bautechnik und der zuständigen obersten Bauaufsichtsbehörde auf Verlangen vorzulegen.

Bei ungenügendem Prüfergebnis sind vom Hersteller unverzüglich die erforderlichen Maßnahmen zur Abstellung des Mangels zu treffen. Grenzwertgeber, die den Anforderungen nicht entsprechen, sind so zu handhaben, daß Verwechslungen mit übereinstimmenden ausgeschlossen werden. Nach Abstellung des Mangels ist - soweit technisch möglich und zum Nachweis der Mängelbeseitigung erforderlich - die betreffende Prüfung unverzüglich zu wiederholen.

2.3.3 Erstprüfung des Grenzwertgebers durch eine anerkannte Prüfstelle

Im Rahmen der Erstprüfung sind die in der "Richtlinie für den Bau von Grenzwertgebern" (TRbF 511) aufgeführten Funktionsprüfungen durchzuführen. Wenn die der allgemeinen bauaufsichtlichen Zulassung zugrunde liegenden Nachweise an Proben aus der laufenden Produktion erbracht wurden, ersetzen diese Prüfungen die Erstprüfung.

3 Bestimmungen für den Entwurf

Der Grenzwertgeber darf nur für Heizöl EL nach DIN 51 603-1¹ und Dieseldieselkraftstoff nach DIN-EN 590² verwendet werden.



4 Bestimmungen für die Ausführung

- 4.1 (1) Der Grenzwertgeber muß entsprechend Abschnitt 4 der Technischen Beschreibung eingebaut und entsprechend der vom TÜV Anlagentechnik Nord e.V. geprüften Technischen Beschreibung der jeweiligen allgemeinen bauaufsichtlichen Zulassung für Behälter oder Behältersysteme eingestellt werden. Mit dem Einbauen, Instandhalten, Instandsetzen und Reinigen des Grenzwertgebers dürfen nur solche Betriebe beauftragt werden, die für diese Tätigkeiten Fachbetriebe im Sinne von § 19 I Wasserhaushaltsgesetz (WHG) sind.
(2) Bei der Lagerung von Heizöl EL nach DIN 51 603-1¹ und Dieselmotoren nach DIN-EN 590² müssen Tätigkeiten nach (1) von Betrieben ausgeführt werden, die auch Fachbetriebe nach TRbF 280 Nr. 1.7 sind.
4.2 Die Technische Beschreibung³ ist vom Hersteller mitzuliefern.
4.3 Der Grenzwertgeber ist grundsätzlich - vom Füllstutzen aus gesehen - im ersten Behälter des Behältersystems zu installieren (das gilt auch für die ggf. vorhandene Heizbrücklaufleitung vom Brenner). Bei Füllleitungen über 20 m Länge muß das Einstellmaß individuell mit dem Hersteller des Grenzwertgebers und dem TÜV Nord e.V. berechnet werden.
4.4 Nach dem Einbau des Grenzwertgebers muß eine Funktionsprüfung mit einem geeigneten Gerät durchgeführt werden.
4.5 Dieser Grenzwertgeber darf nicht in explosionsgefährdeten Bereichen eingebaut werden.

5 Bestimmungen für Nutzung, Unterhalt, Wartung und wiederkehrende Prüfungen

Bei Gefahr von Verschmutzung der Schutzhülse durch verunreinigte Flüssigkeiten, muß der Grenzwertgeber dahingehend überprüft werden.

Im Auftrag
Dr.-Ing. Kanning

Beglaubigt



3 Vom TÜV Nord e.V. geprüfte Technische Beschreibung des Antragstellers vom 22. April 1998 für den Grenzwertgeber Typ 250.



ANLAGENTECHNIK

Hamburg, den 30. Sept. 2002
2436-Set
Akte: 3237 BG Keller
Auftrags-Nr.: 3237 BM 00820

Prüfnachweis

für Grenzwertgeber Nr. 117 vom Typ: 250/09/2/5

1 Auftraggeber

Wilhelm Keller GmbH & Co KG, 72147 Nehren
Auftrag vom 25. Sept. 2002, Herr Steeb

2 Gegenstand

Grenzwertgeber Typ 250/09/2/5 Armatur für Wandmontage gemäß allgemeiner bauaufsichtlicher Zulassung Nr.: Z-65.17-169 für GFK- oder „Super Safe“-Tanks der Firma Dehoust zur oberirdischen Lagerung von Dieselmotoren und Heizöl EL in Gebäuden.

3 Angaben zum Grenzwertgeber

3.1 Hersteller

Wilhelm Keller GmbH & Co KG, 72147 Nehren

3.2 Nr.: "117"

3.3 Einsatzbereich

Tanksysteme bestehend aus GFK-Tanks jeweils einer Tankgröße mit oberem Füllsystem Typ „LO-3A“ und nichtkommunizierendem Entnahmesystem WK II mit folgendem Inhalt und Zulassungsnummer:

Table with 3 columns: Capacity (1000l, 1500l, 2000l), Model (O7/BAM/4.01/81/70 or PA-VI 311.132 or Z-Nummer Z-40.21-223), and Tank size (900l, 1300l, 1600l, 2000l or 2400l) with reference to Z-38.12-41.



3.4 Bauart

Grenzwertgeber mit höhenverstellbarer Sonde, glasgekapseltem Fühler, Einschraubkörper und Armatur für Wandmontage. Einzelheiten der Grenzwertgeberbauart gehen aus der zugehörigen Beschreibung des Herstellers hervor.

4 Prüfgrundlage

Allgemeine bauaufsichtliche Zulassung Nr.: Z-65.17-169 des Deutschen Institutes für Bautechnik vom 03. Juni 1998.

5 Prüfungsunterlagen

- 5.1 Technische Beschreibung und Einbauvorschrift des Herstellers mit Zeichnungen und dazugehöriger Stückliste vom 21. Dez. 1998.
5.2 PTB-Prüfungsschein Nr. III B/S 1308 vom 25. März 1977 mit 2 Nachträgen, Berichte des TÜV Nord e.V. über die Ermittlung der Bezugsmaße für Grenzwertgeber für Tanksysteme mit oberer Füllleitung vom 8. März 1977 und 19. Juli 2002.
5.3 Bericht des TÜV Nord e.V. über die Funktionsprüfung vom 07. Nov. 1997

6 Prüfungen

Die Beschreibung des Grenzwertgebers wurde auf Einhaltung der Baugrundsätze sowie der Anforderungen gemäß allgemeiner bauaufsichtlicher Zulassung Nr.: Z-65.17-169 und der in den o.g. Prüfberichten festgelegten Bezugsmaße für den Einbau des Grenzwertgebers geprüft.

7 Prüfergebnis

Der Grenzwertgeber Nr. 117 erfüllt die Anforderungen für den Grenzwertgeber gemäß o.g. allgemeiner bauaufsichtlicher Zulassung. Die in der Beschreibung festgelegten Grenzwertgeber-einstellmaße und zugehörigen Kontrollmaße sind unter Zugrundelegung der Prüfberichte vom TÜV Nord e.V. gewählt worden.

8 Beurteilung

Auf Grund der Prüfungen bestehen gegen die bestimmungsgemäße Verwendung keine Bedenken. Die Funktionsfähigkeit des Grenzwertgebers kann unter folgenden Bedingungen als gewährleistet angesehen werden:



1. Jeder Grenzwertgeber wird vom Hersteller einer Stückprüfung mit folgendem Umfang unterzogen:

- Übereinstimmung der Ausführung mit den Anforderungen und Angaben der Allgemeinen bauaufsichtlichen Zulassung
• Funktionsprüfung des Grenzwertgebers

2. Der Grenzwertgeber wird nur für Tanksysteme der Firma Dehoust mit Tanks einer Ausführung bestehend aus:

höchstens 5 Batterietanks gemäß den unter Punkt 3 aufgeführten Zulassungsnummern mit

- dem Füllsystem "LO-3A"

- dem nichtkommunizierenden Entnahmesystem WK II in metallischer sowie in Kunststoffausführung

zum Anschluss an die Vor- und Rücklaufleitung bzw. der Saugleitung (Einstrangsystem) zum Brenner verwendet.

3. Der Grenzwertgeber wird nach der Montageanweisung des Herstellers installiert.

Stein
Sachverständiger des
Technischen Überwachungsvereins Nord e.V.
Prüfstelle für Grenzwertgeber / Abfüllsicherungen



Funktionsbeschreibung und Anwendungsbereich des OILPRESS-VARITA-Entnahmesystems Typ WK II

1. Anwendungsbereich

- 1.1 Das Entnahmesystem Typ WK II ist für Batterietanks mit oberem Befüllsystem, die in nicht kommunizierender Verbindung stehen müssen, bestimmt.
- 1.2 Das Entnahmesystem Typ WK II eignet sich nur für den Betrieb mit Heizöl EL entsprechend DIN 51603. Die in den Anlagen verwendeten Brenner müssen nach DIN 4787 für Heizöl EL baumustergeprüft sein.
- 1.3 Das Entnahmesystem Typ WK II darf nur in Anlagen mit einstufigem Brenner mit einem Verbrauch bis max. 36 l/h eingesetzt werden, sofern sie an Batterietanks mit oberer Befüllung und Entnahme angeschlossen sind. Die Fördermenge der Pumpe darf 152 l/h im freien Auslauf nicht überschreiten und die Wellendichtung der Pumpe muß für einen Überdruck von mindestens 0,7 bar geeignet sein.
 - 1.3.1 Das Entnahmesystem Typ WK II kann auch in Anlagen mit zweistufigem Brenner eingesetzt werden, sofern der Verbrauch von max. 36 l/h nicht überschritten wird. Die Fördermenge der Zweistrang-Ölpumpen darf 152 l/h im freien Auslauf nicht überschreiten und die Wellendichtung der Pumpe muß für einen Überdruck von mindestens 2 bar geeignet sein.
- 1.4 Das Entnahmesystem Typ WK II kann auch in Brenneranlagen mit Brennerpumpen, die im Einstrangsystem arbeiten, eingesetzt werden, sofern der Verbrauch von 36 l/h nicht überschritten wird.
- 1.5 Das Entnahmesystem Typ WK II darf in Anlagen, bei welchen die Brennerleistung über den Ölrücklaufdruck geregelt wird oder bei denen ein Teil des Brennölstroms als Steuermedium zur Leistungsregelung dient, nicht eingesetzt werden.

2. Funktion

- 2.1 Über den Sauganschluß an der Grundeinheit, die über die obere Verbindungsleitung (3) mit den Erweiterungssätzen verbunden ist, wird aus Tankbatterien bis zu 5 Tanks das von der Brennerpumpe angesaugte Öl gleichmäßig entnommen. Das vom Brenner nicht verbrauchte Öl fließt über die Rücklaufleitung in den Rücklauftopf (6) zurück. Bei Inbetriebnahme der Anlage wird über eine im Rücklauftopf angeordnete Düse das Saugsystem selbständig in den Tank entlüftet.

Während des Betriebs wird der Hauptanteil des Rücklauföls der Saugleitung über ein Überströmventil im Rücklauftopf der Saugleitung wieder zugeführt. Ein kleiner Teil des Rücklauföls fließt ständig über die Düse in den Tank zurück. Durch diesen Aufbau wird erreicht, daß die Entnahme, wie beim Einstrangsystem, aus allen Tanks gleichmäßig erfolgt und eine ständige Entlüftung der Saugleitung wie beim Zweistrangsystem gegeben ist.
- 2.2 Bei Brennern mit einer Einstrangpumpe bleibt das Überströmventil geschlossen. Saug- und Entlüftungsraum sind somit voneinander getrennt und eine einwandfreie Funktion ist auch hier gewährleistet. Das Entlüften der Saugleitung durch die Armatur ist dann jedoch nicht mehr möglich.
- 2.3 Die am unteren Ende der Saugleitungen angeordneten Rückflußverhinderer (10) dürfen auf keinen Fall entfernt werden; sie unterbrechen die kommunizierende Wirkung zwischen den Tanks. Ein Leerlaufen der ganzen Tankbatterie bei Beschädigung eines Tanks wird somit verhindert.

3. Montagevorbereitung

- 3.1 Die Höhenlage der Brennerpumpe über dem Rücklauftopf darf 3 m und die Höhenlage des Rücklauftopfs über der Brennerpumpe darf 5 m nicht überschreiten. Bei Einstrangsystemen sollte der Rücklauftopf über der Brennerpumpe liegen.
- 3.2 Die Strömungswiderstände der Ölrücklaufleitung und die statische Höhe der Ölsäule bei tieferliegender Ölpumpe sind unter Berücksichtigung eines Druckverlustes des Rücklauftopfs von 0,5 bar so auszulagen, daß der vom Pumpenhersteller angegebene maximale Rücklaufdruck nicht überschritten wird.

Zur Vereinfachung der Kontrolle der zulässigen Länge der Rücklaufleitung unter Berücksichtigung der technischen Daten des eingesetzten Pumpentyps, des Höhenunterschieds zwischen Brenner und Entnahmearmatur (Rücklauftopf) und der Strömungswiderstände dient eine Tabelle, die Bestandteil der Montageanleitung ist.

Von dem sehr umfangreichen Brennerpumpenangebot sind einige in der Tabelle mit Angabe des maximalen Volumenstroms und des höchstzulässigen Rücklaufdrucks aufgeführt. Hierzu sind, bei vorgegebener lichter Rohrweite und maximaler Höhendifferenz zwischen Brenner und Entnahmearmatur, die zulässigen Leitungslängen für die Rücklaufleitung genannt.

3.3 Falls der Pumpentyp des betreffenden Ölbrenners in der Tabelle nicht enthalten ist, kann in den meisten Fällen trotzdem mit der Tabelle gearbeitet werden, wenn Volumenstrom und höchstzulässiger Druck am Rücklaufanschluß der Pumpe bekannt sind. Bei Vergleich mit den Angaben in der Tabelle für andere Pumpentypen, wird sich in der Regel der Grenzwert für die Länge der Rücklaufleitung, unter Berücksichtigung der Höhendifferenz, herauslesen lassen.

3.4 In Zweifelsfällen und bei Anlagen, die anhand der Tabelle nicht dimensioniert werden können, ist an der betriebsfertig installierten Anlage zur Kontrolle direkt am Rücklaufanschluß der Brennerpumpe der auftretende maximale Betriebsdruck während der Vorspülzeit meßtechnisch zu ermitteln. Hierbei sollen die Heizöltanks etwa ihren höchstzulässigen Füllstand haben.

Das Maximum des Rücklaufdrucks ist in der Regel beim Anlauf des Brenners während der Vorlüftungszeit vorhanden, wenn das Magnetventil in der Leitung zur Brennerdüse noch geschlossen ist. Das festgestellte Druckmaximum darf den vom Pumpenhersteller festgelegten Wert für den zulässigen Druck am Rücklaufanschluß nicht überschreiten!

3.5 Rohrleitungstabelle

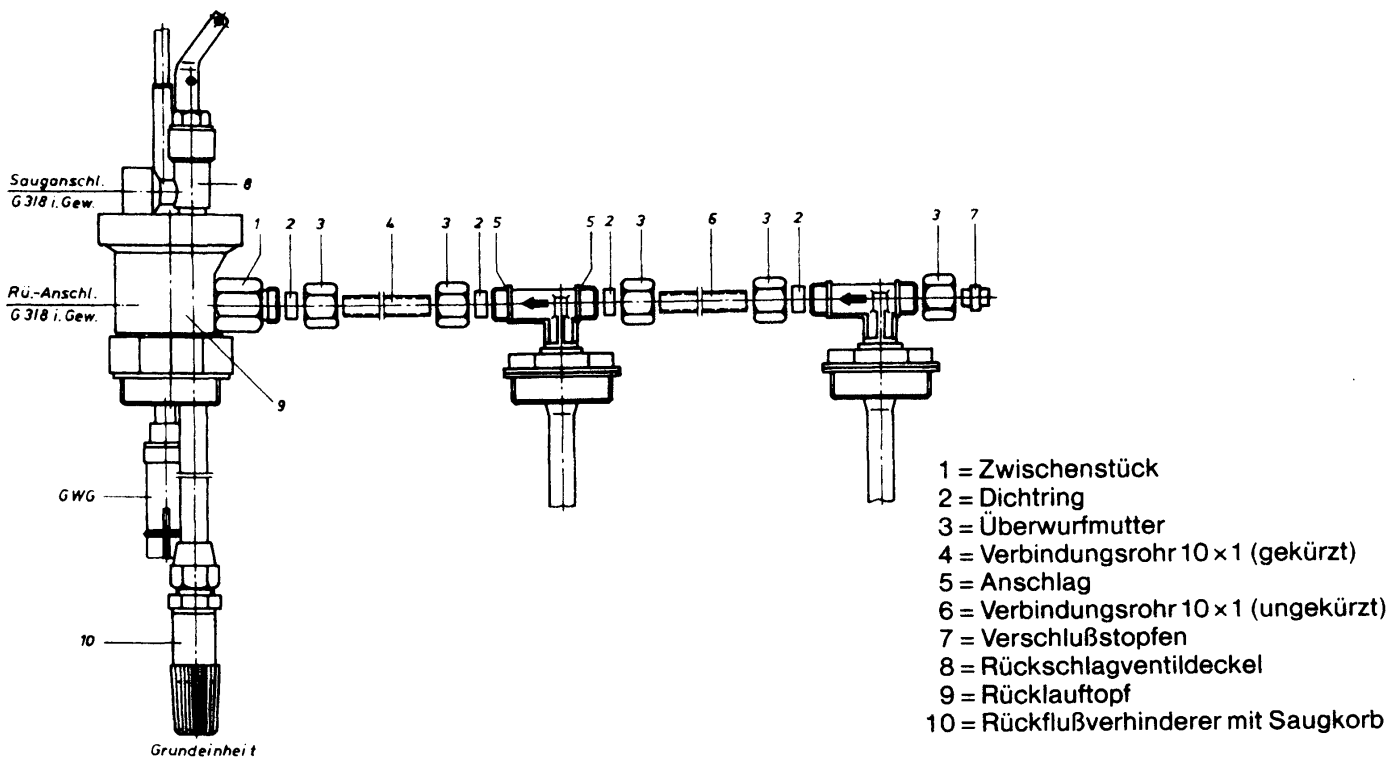
über die höchstzulässige Länge der Rücklaufleitung in Abhängigkeit von Pumpentyp, innerem Rohrdurchmesser der verwendeten Rohrleitung, bei einer vorgegebenen Höhendifferenz zwischen Ölpumpe und Entnahmematur. (Zur Ermittlung von Länge und Querschnitt der Saug- und Rücklaufleitung unbedingt Angaben des Brennerherstellers beachten. Ermittelte Daten mit diesen Daten vergleichen.)

Technische Daten der Brennerpumpe				Höhendifferenz zwischen Pumpe und Entnahmematur ¹⁾	max. zulässige Länge der Rücklaufleitung in m ²⁾ Rohrdurchmesser in mm		
Hersteller	Pumpentyp	Förderleistung	max. zul. Überdruck am Rücklaufanschluß		di = 6	di = 8	di = 10
Danfoss	RSL 028	30 l/h	4,0 bar	0 – 5 m	25	100	–
Danfoss	MS II Typ 3	30 l/h	2,0 bar	0 – 3 m	15	60	–
Danfoss	RSLB 028	45 l/h	4,0 bar	0 – 5 m	17	70	–
Danfoss	MSLA 032	60 l/h	4,0 bar	0 – 5 m	–	53	110
Danfoss	MS II Typ 5	60 l/h	2,0 bar	0 – 3 m	–	40	85
Danfoss	RSA 28	65 l/h	4,0 bar	0 – 5 m	–	50	105
Danfoss	RSL 050	75 l/h	4,0 bar	0 – 5 m	–	45	100
Danfoss	RSA 40	100 l/h	4,0 bar	0 – 5 m	–	30	70
Danfoss	RSLB 050	110 l/h	4,0 bar	0 – 5 m	–	36	80
Danfoss	RSA 60	140 l/h	4,0 bar	0 – 5 m	–	–	65
Eckerle	UNI 1.1	18 l/h	3,0 bar	0 – 4 m	40	120	–
Eckerle	UNI 2.1 Gr. 1	50 l/h	3,0 bar	0 – 4 m	12	55	–
Eckerle	UNI 2.1 Gr. 5	75 l/h	3,0 bar	0 – 4 m	–	42	95
Eckerle	UNI 2.1 Gr. 6	110 l/h	3,0 bar	0 – 4 m	–	25	60
Eckerle	UNI 2.2 Gr. 6	110 l/h	3,0 bar	0 – 4 m	–	25	60
Eckerle	UNI 2.10 Gr. 7	150 l/h	3,0 bar	0 – 4 m	–	–	40
Suntec	AT 45	60 l/h	2,0 bar	0 – 3 m	–	40	85
Suntec	AE 57	80 l/h	2,0 bar	0 – 3 m	–	30	75
Suntec	AE 67	110 l/h	2,0 bar	0 – 3 m	–	25	60
Suntec	AE 77	130 l/h	2,0 bar	0 – 3 m	–	–	40
Suntec	E 4	110 l/h	1,5 bar	0 – 2 m	–	15	35
Suntec	J 3	125 l/h	1,5 bar	0 – 2 m	–	–	30
Suntec	J 4	150 l/h	1,5 bar	0 – 2 m	–	–	25

¹⁾ Höhendifferenz = tiefer als das Entnahmesystem liegende Brennerpumpe.

²⁾ Die Angaben beziehen sich auf gestrecktes Rohr ohne zusätzliche Strömungswiderstände.

Bei kürzeren Rücklaufleitungen als max. zulässig kann pro m, der nicht gebraucht wird, 0,1 m der Höhendifferenz zugeschlagen werden.



4. Montage

- 4.1 **Achtung!** Feuerarbeiten (Löten, Schweißen) in der Nähe des Entnahmesystems dürfen nicht vorgenommen werden. Das Entnahmesystem ist spannungsfrei zu montieren. Die Verbindungsrohre des Entnahmesystems dürfen erst nach der Installation des Füllsystems und paralleler Ausrichtung der ggf. zusammengeschlossenen Batterietanks montiert werden.

Arbeitsgang:

- 4.2 GWG in der Grundeinheit wie in der GWG-Einbauanleitung beschrieben einstellen.
- 4.3 Grundeinheit auf der Tankmuffe des ersten in Füllrichtung gesehenen Tanks montieren und zu den weiteren Tanks ausrichten.
- 4.4 Erweiterungssätze auf jedem weiteren Tank montieren.
Achtung: Alle T-Stücke sind drehbar und müssen grundsätzlich so ausgerichtet werden, daß sie mit dem Pfeil zur Grundeinheit zeigen. In dem T-Stück ist eine der beiden Bohrungen tiefer ausgeführt, damit das Verbindungsrohr leicht montiert werden kann.
- 4.5 Zur Montage der Verbindungsrohre 10 x 1 (4) werden jeweils zwei Überwurfmutter (3) mit dem Gewinde zum Rohrende zeigend aufgeschoben und danach auf jedes Rohrende ein Dichtring (2) aufgesteckt. **Dichtring vorher einölen.**
 Das Verbindungsrohr (4) zwischen Grundeinheit und dem ersten Erweiterungssatz muß wegen dem Zwischenstück (1) um 35 mm, gegenüber den dem Tankzubehör beiliegenden abgelängten Rohren, gekürzt werden.
- 4.6 Gekürztes Verbindungsrohr (4) in den ersten Erweiterungssatz nach der Grundeinheit bis zur vollen Bohrungstiefe in der 10er Bohrung einführen. Unbedingt Absatz 4.4 beachten.
- 4.7 T-Stück mit Verbindungsrohr zur Grundeinheit drehen und bis zur vollen Bohrungstiefe der 10er Bohrung in der Grundeinheit verschieben.
- 4.8 Beide Überwurfmutter (3) bis zum Anschlag (5) anziehen.
- 4.9 Alle weiteren ungekürzten Verbindungsrohre (6) mit Überwurfmutter (3) und Dichtringen (2) jeweils zuerst in die Bohrung am T-Stück des nächsten, freistehenden Tanks stecken und wie unter Absatz 4.7 und 4.8 beschrieben montieren.
- 4.10 Verschlußstopfen (7) mit Überwurfmutter (3), aus dem PE-Beutel bei der Grundeinheit, auf den letzten noch offenen Stutzen montieren. **Verschlußstopfen vorher einölen.**
- 4.11 Saugleitung am Sauganschluß (G $\frac{3}{8}$ i. Gew.) und Rücklaufleitung am Rücklaufanschluß (G $\frac{3}{8}$ i. Gew.) absolut spannungsfrei anschließen.
- 4.12 Bei Einstranganlagen wird der Rücklaufanschluß nicht benötigt. In diesen Fällen wird die bei der Grundeinheit mitgelieferte G $\frac{3}{8}$ Verschlußschraube in den Rücklaufanschluß eingeschraubt.
- 4.13 Überprüfen, ob alle Verschraubungen richtig angezogen sind. Ventilhebel senkrecht stellen und Anlage in Betrieb nehmen.
- 4.14 Die Einstellung der Verbrennungsgüte (insbesondere der höchstzulässigen Rußzahl) muß bei vollgefüllten Tanks vorgenommen werden.

