

# Gas-Gebläsebrenner SGN 100H - SGN 110H

15 bis 65 kW  
für Erdgas oder Flüssiggas



---

**Montage- und Betriebsanleitung  
für Heizungsfachkräfte  
Stand 22.09.2020**

---



Intercal Wärmetechnik GmbH & Co. KG  
Im Seelenkamp 30  
32791 Lage (Germany)

# Inhaltsverzeichnis

<b>1</b>	<b>Sicherheit.....</b>	<b>4</b>
1.1	Allgemeines.....	4
1.2	Bestimmungsgemäße Verwendung.....	4
1.3	Symbolerklärung.....	5
1.4	Besondere Gefahren.....	5
1.4.1	Veränderungen am Gerät.....	5
1.4.2	Heizungswasser.....	5
<b>2</b>	<b>Normen und Vorschriften.....</b>	<b>6</b>
2.1	Normen und Vorschriften.....	6
2.1.1	Normen.....	6
2.1.2	Vorschriften.....	6
2.1.3	Zusätzliche Normen / Vorschriften für Österreich.....	7
2.1.4	Zusätzliche Normen / Vorschriften für die Schweiz.....	7
<b>3</b>	<b>Transport, Verpackung, Lagerung.....</b>	<b>8</b>
3.1	Sicherheitshinweise für den Transport.....	8
3.2	Prüfung der Lieferung.....	8
3.3	Hinweise zur Lagerung.....	8
3.4	Umgang mit Verpackungsmaterial.....	8
3.5	Entsorgung der Verpackung.....	8
3.6	Entsorgung des Gerätes.....	8
<b>4</b>	<b>Allgemeines.....</b>	<b>9</b>
4.1	Produktbeschreibung.....	9
4.2	Lieferumfang.....	9
4.3	Zubehör.....	9
<b>5</b>	<b>Technische Daten.....</b>	<b>10</b>
5.1	Abmessungen und Anschlusswerte.....	10
5.2	Typenschild.....	11
5.3	Technische Daten.....	11
5.3.1	Produktdatenblatt.....	11
5.3.2	Grundeinstellungstabelle und Einstellmaße.....	12
5.4	Diagramme.....	13
5.5	Elektrische Daten.....	13
5.5.1	Elektrotechnische Daten.....	13
5.5.2	Schaltplan.....	14
<b>6</b>	<b>Montage.....</b>	<b>16</b>
6.1	Sicherheit bei der Montage.....	16
6.2	Anforderungen an den Aufstellort.....	16
6.2.1	Montageabstände.....	16
6.2.2	Abgasanlage und effektiver Wärmebedarf.....	16
6.3	Montagewerkzeuge.....	17
6.4	Montagehinweise.....	17
6.4.1	Brenner-Kessel-Montage.....	17
6.5	Gasanschluss.....	18
6.6	Elektrischer Anschluss.....	18

# Inhaltsverzeichnis

<b>7</b>	<b>Inbetriebnahme</b>	<b>19</b>
7.1	Sicherheit bei der Inbetriebnahme	19
7.2	Prüfung vor Inbetriebnahme	19
7.3	Inbetriebnahme	19
7.3.1	Überprüfung des Wärmeerzeugers	19
7.3.2	Entlüftung der Gasleitung und Gasarmatur	19
7.3.3	Bestimmung des Gasdurchsatzes	20
7.3.4	Inbetriebnahme und Einregulierung	20
7.3.5	Betriebsanzeige	20
7.3.6	Lufteinlaufdüse	20
7.3.7	Gebläsepressung	21
7.3.8	B-Maß	21
7.3.9	Schieber (Luftmenge)	21
7.3.10	Luftverstellung	22
7.3.11	Gaseinstellung	22
7.3.12	Druckregler $p_D$	22
7.3.13	Hauptmengendrossel $p_G$	23
7.3.14	Kontrolle der Verbrennungswerte	23
7.3.15	Feuerungsautomat LME 11.330	23
7.4	Inbetriebnahmeprotokoll	25
7.4.1	Einweisungsprotokoll	25
7.5	Einstell- und Messwerte	26
<b>8</b>	<b>Wartung</b>	<b>27</b>
8.1	Wartung	27
8.2	Sicherheitsrelevante Komponenten	27
8.2.1	Aufzählung typischer Verschleißteile	27
8.3	Auszuführende Arbeiten	28
8.3.1	Demontage Gehäusedeckel	28
8.3.2	Flammenüberwachung	29
8.3.3	Zündelektrodenpositionierung	30
8.3.4	Abgastemperatur	30
8.3.5	Wartungsprotokoll	31
8.4	Ersatzteilzeichnung und Legende	32
<b>9</b>	<b>Störungssuche</b>	<b>35</b>
9.1	Störungssuche	35
9.2	Störursachendiagnose LME 11	36
9.2.1	Störcodetabelle LME 11	37
<b>10</b>	<b>Gewährleistung</b>	<b>38</b>
10.1	Gewährleistung	38
10.1.1	Gewährleistungsbedingungen	38
10.1.2	Gewährleistungsanspruch bei Verschleißteilen	39
10.1.3	Haftungsbeschränkung	39
10.1.4	Ersatzteile	39
10.2	Herstellerbescheinigung / EG-Baumuster-Konformitätserklärung	40
<b>11</b>	<b>Index</b>	<b>43</b>

## 1.1 Allgemeines



**WARNUNG!**  
Lebensgefahr bei unzureichender Qualifikation!  
Unsachgemäßer Umgang führt zu erheblichen  
Personen- und Sachschäden.

Deshalb:

- Montage-, Inbetriebnahme- und Wartungsarbeiten, Reparaturen oder Änderungen der eingestellten Brennstoffmenge dürfen nur von einer Heizungsfachkraft vorgenommen werden.

Die Anleitung zur Montage-Inbetriebnahme-Wartung

- Richtet sich an Heizungsfachkräfte.
- Enthält wichtige Hinweise für einen sicheren Umgang mit dem Gerät. Voraussetzung für sicheres Arbeiten ist die Einhaltung aller angegebenen Sicherheitshinweise und Handlungsanweisungen.
- Ist von allen Personen zu beachten, die am Gerät arbeiten.

Die Angaben in dieser Anleitung entsprechen nach bestem Wissen unseren Erkenntnissen zum Zeitpunkt der Überarbeitung. Die Informationen sollen Anhaltspunkte für den sicheren Umgang mit dem in dieser Anleitung genannten Produkt geben. Die Angaben sind nicht übertragbar auf andere Produkte.



**HINWEIS!**  
Die inhaltlichen Angaben, Texte, Zeichnungen, Bilder und sonstigen Darstellungen sind urheberrechtlich geschützt und unterliegen den gewerblichen Schutzrechten. Jede missbräuchliche Verwertung ist strafbar.

## Aufbewahrung der Unterlagen



**HINWEIS!**  
Diese Anleitung muss am Gerät verbleiben, damit sie auch bei einem späteren Bedarf zur Verfügung steht. Bei einem Betreiberwechsel muss die Anleitung an den nachfolgenden Betreiber übergeben werden.

## 1.2 Bestimmungsgemäße Verwendung



**HINWEIS!**  
Der Gasbrenner ist ein Standard-Ersatzteil für Heizkessel nach DIN 4702, DIN EN 303.

Die Geräte sind als Wärmeerzeuger für geschlossene Warmwasser-Zentralheizungsanlagen und für die zentrale Warmwasserbereitung vorgesehen. Eine andere oder darüber hinausgehende Benutzung gilt als nicht bestimmungsgemäß. Für hieraus resultierende Schäden übernimmt die MHG Heiztechnik keine Haftung. Das Risiko trägt allein der Anlagenbetreiber.

MHG Geräte sind entsprechend den gültigen Normen und Richtlinien sowie den geltenden sicherheitstechnischen Regeln gebaut. Dennoch können bei unsachgemäßer Verwendung Personen- und/ oder Sachschäden entstehen.

Um Gefahren zu vermeiden darf das Gerät nur benutzt werden:

- Für die bestimmungsgemäße Verwendung
- In sicherheitstechnisch einwandfreiem Zustand
- Unter Beachtung der Anleitung zur Montage-Inbetriebnahme-Wartung sowie der Bedienungsanleitung
- Unter Einhaltung der notwendigen Wartungsarbeiten
- Unter Einhaltung der technisch bedingten Minimal- und Maximalwerte
- Wenn Störungen, die die Sicherheit beeinträchtigen können, umgehend beseitigt werden
- Wenn alle an und im Gerät angebrachten Sicherheits- und Warnhinweise vorhanden und lesbar sind



**ACHTUNG!**  
Geräteschaden durch Witterungseinflüsse!  
Elektrische Gefährdung durch Wasser und Verrostung der Verkleidung sowie der Bauteile.  
Deshalb:  
➔ Betreiben Sie das Gerät nicht im Freien. Es ist nur für den Betrieb in Räumen geeignet.



**ACHTUNG!**  
Anlagenschaden durch Frost!  
Die Heizungsanlage kann bei Frost einfrieren.  
Deshalb:  
➔ Lassen Sie die Heizungsanlage während einer Frostperiode in Betrieb, damit die Räume ausreichend temperiert werden. Dies gilt auch bei Abwesenheit des Betreibers oder wenn die Räume unbewohnt sind.

### 1.3 Symbolerklärung

Dieser Abschnitt gibt einen Überblick über alle wichtigen Sicherheitsaspekte für einen optimalen Personenschutz sowie für den sicheren und störungsfreien Betrieb.

- ➔ Halten Sie die in dieser Anleitung aufgeführten Handlungsanweisungen und Sicherheitshinweise ein, um Unfälle, Personen- und Sachschäden zu vermeiden.



**GEFAHR!**  
... weist auf lebensgefährliche Situationen durch elektrischen Strom hin.



**WARNUNG!**  
... weist auf eine gefährliche Situation hin, die zum Tod oder zu schweren Verletzungen führen kann, wenn sie nicht gemieden wird.



**VORSICHT!**  
... weist auf eine gefährliche Situation hin, die zu geringfügigen oder leichten Verletzungen führen kann, wenn sie nicht gemieden wird.



**ACHTUNG!**  
... weist auf eine gefährliche Situation hin, die zu Sachschäden führen kann, wenn sie nicht gemieden wird.



**HINWEIS!**  
... hebt nützliche Tipps und Empfehlungen sowie Informationen für einen effizienten und störungsfreien Betrieb hervor.

- ➔ Symbol für erforderliche Handlungsschritte
- Symbol für erforderliche Aktivitäten
- Symbol für Aufzählungen

### 1.4 Besondere Gefahren

Im folgenden Abschnitt werden die Restrisiken benannt, die sich aufgrund der Gefährdungsanalyse ergeben.

- ➔ Beachten Sie die hier aufgeführten Sicherheitshinweise und die Warnhinweise in den weiteren Kapiteln dieser Anleitung, um Gesundheitsgefahren und gefährliche Situationen zu vermeiden.

#### 1.4.1 Veränderungen am Gerät



**WARNUNG!**  
Lebensgefahr durch Austreten von Gas, Abgas und elektrischem Schlag sowie Zerstörung des Gerätes durch austretendes Wasser!  
Bei Veränderungen am Gerät erlischt die Betriebserlaubnis!  
Deshalb:  
Nehmen Sie keine Veränderungen an folgenden Dingen vor:

- Am Heizgerät
- An den Leitungen für Gas, Zuluft, Wasser, Strom und Kondensat
- Am Sicherheitsventil und an der Ablaufleitung für das Heizungswasser
- An baulichen Gegebenheiten, die Einfluss auf die Betriebssicherheit des Gerätes haben können.
- Öffnen und/oder Reparieren von Originalteilen (z.B. Antrieb, Regler, Feuerungsautomat)

#### 1.4.2 Heizungswasser



**WARNUNG!**  
Vergiftungsgefahr durch Heizungswasser!  
Das Trinken von Heizungswasser führt zu Vergiftungen.  
Deshalb:

- ➔ Verwenden Sie Heizungswasser niemals als Trinkwasser, da es durch gelöste Ablagerungen und chemische Stoffe verunreinigt ist.

## 2.1 Normen und Vorschriften

- ➔ Halten Sie die nachfolgende Normen und Vorschriften bei der Installation und beim Betrieb der Heizungsanlage ein.



### HINWEIS!

Die nachstehenden Listen geben den Stand bei der Erstellung der Unterlage wieder. Für die Anwendung der gültigen Normen und Vorschriften ist der ausführende Heizungsfachmann verantwortlich.

### 2.1.1 Normen

Normen	Titel
EN 476	Allgemeine Anforderungen an Bauteile für Abwasserleitungen und -kanäle
EN 12502-1 bis EN 12502-5	Korrosionsschutz metallischer Werkstoffe – Hinweise zur Abschätzung der Korrosionswahrscheinlichkeit in Wasserverteilungs- und -speichersystemen – Teil 1 bis Teil 5
EN 12828	Heizungsanlagen in Gebäuden – Planung von Warmwasser-Heizungsanlagen
EN 13384-1 bis EN 13384-3	Abgasanlagen – Wärme- und strömungstechnische Berechnungsverfahren – Teil 1 bis Teil 3
EN 14336	Heizungsanlagen in Gebäuden – Installation und Abnahme der Warmwasser-Heizungsanlagen
EN 15287-1 bis EN 15287-2	Abgasanlagen – Planung, Montage und Abnahme von Abgasanlagen – Teil 1 bis Teil 2
EN 50156-1	Elektrische Ausrüstung von Feuerungsanlagen – Teil 1: Bestimmungen für die Anwendungsplanung und Errichtung
EN 60335-1	Sicherheit elektrischer Geräte für den Haushalt und ähnliche Zwecke – Teil 1: Allgemeine Anforderungen
DIN 1988	Technische Regeln für Trinkwasserinstallationen (TRWI)
DIN 4726	Warmwasser-Flächenheizungen und Heizkörperanbindungen – Kunststoffrohr- und Verbundrohrleitungssysteme
DIN V 18160-1	Abgasanlagen – Teil 1: Planung und Ausführung
DIN V 18160-5	Abgasanlagen – Teil 5: Einrichtungen für Schornsteinfegerarbeiten
DIN 18380	VOB Vergabe- und Vertragsordnung für Bauleitungen – Teil C: Allgemeine Technische Vertragsbedingungen für Bauleistungen (ATV) – Heizanlagen und zentrale Wassererwärmungsanlagen

### 2.1.2 Vorschriften

Bei der Erstellung und dem Betrieb der Heizungsanlage sind die bauaufsichtlichen Regeln der Technik sowie sonstige gesetzliche Vorschriften der einzelnen Länder zu beachten.

Vorschriften	Titel
EnEv	Energie-Einsparverordnung
FeuVo	Feuerungsverordnungen der Bundesländer
BauO	Bauordnung der Bundesländer
1. BImSchV	Erste Verordnung zur Durchführung des Bundes-Immissionsschutzgesetzes (Verordnung über Kleinf Feuerungsanlagen)
ATV	Arbeitsblatt ATV-A 251 „Kondensate aus Brennwertkesseln“
	Arbeitsblatt ATV-A 115 „Einleiten von nicht häuslichem Abwasser in eine öffentliche Abwasseranlage“
DVGW	Arbeitsblatt G 260 - Gasbeschaffenheit
	Arbeitsblatt G 600 - Technische Regeln für Gasinstallationen (TRGI)
	Arbeitsblatt G 688 - Brennwerttechnik Technische Regeln Flüssiggas (TRF)
TRGS 521 Teil 4	Technische Regel für Gefahrstoffe
IFBT	Richtlinien für die Zulassung von Abgasanlagen mit niedrigen Temperaturen
VDI 2035	Richtlinien zur Vermeidung von Schäden in Warmwasser-Heizungsanlagen - Steinbildung in Trinkwassererwärmungs- und Warmwasser-Heizungsanlagen
VDE	Vorschriften und Sonderanforderungen der Energieversorgungsunternehmen

**2.1.3 Zusätzliche Normen / Vorschriften für Österreich**

In Österreich sind bei der Installation die örtlichen Bauvorschriften sowie die ÖVGW-Vorschriften einzuhalten. Ferner sind gem. Luftreinhalte- und Energietechnikgesetz die länderspezifischen Verordnungen und Gesetze über Maßnahmen zur Luftreinhaltung hinsichtlich Heizungsanlagen einzuhalten.

Normen	Titel
ÖNORM C 1109-1990	Flüssige Brennstoffe - Heizöl extra leicht - Gasöl zu Heizzwecken - Anforderungen
ÖNORM H 5170	Heizungsanlagen - Bau- und brand-schutztechnische Anforderungen
ÖNORM H 5195-1	Verhütung von Schäden durch Korrosion und Steinbildung in geschlossenen Warmwasser-Heizungsanlagen mit Betriebstemperaturen bis 100°C
ÖNORM M 7550	Heizkessel mit Betriebstemperatur bis 100°C - Begriffe, Anforderungen, Prüfungen, Kennzeichnungen

Gasanlagen sind grundsätzlich nach den ÖVGW-Richtlinien zu erstellen, insbesondere nach den nachstehend aufgeführten:

Richtlinien	Titel
ÖVGW G 1 Teile 1 bis 5	Technische Richtlinie für Einrichtung, Änderung, Betrieb und Instandhaltung von Niederdruck-Gasanlagen
ÖVGW G 2	Technische Regeln Flüssiggas (ÖVGW TR-Flüssiggas)
ÖVGW G 3	Gasanlagen für Gewerbe und Industrie - Allgemeine sicherheitstechnische Anforderungen
ÖVGW G 4	Aufstellung von Gasgeräten über 50 kW - Besondere Bedingungen für die Aufstellung von Gasgeräten für Heizung und Warmwasserbereitung mit einer Gesamtnennwärmebelastung > 50 kW
ÖVGW G 10	Sicherheitstechnische Überprüfung von Gas-Innenanlagen
ÖVGW G 11	Rohrweitenberechnung - Dimensionierung von Gas-Rohrleitungen mit Betriebsdrücken ≤ 5 bar
ÖVGW G 31	Erdgas in Österreich
ÖVGW G 40	Errichtung und Betrieb von Gasverbrauchseinrichtungen mit Gebläsebrennern

**2.1.4 Zusätzliche Normen / Vorschriften für die Schweiz**



**HINWEIS!**  
Die Flüssiggasausführung ist für die Schweiz nicht zugelassen!

Montage, Inbetriebnahme und Wartung dürfen nur durch ein zugelassenes Installationsunternehmen erfolgen. Arbeiten zu elektrischen Anlage-Bauteilen dürfen nur von einem konzessionierten Elektro-Installateur vorgenommen werden.

Die gesetzlichen Normen und Vorschriften zur Öl-/Gas- bzw. Elektroinstallation sind einzuhalten, insbesondere:

Verordnungen / Vorschriften von	
BAFU	Bundesamt für Umwelt
GebäudeKlima Schweiz	Verband der Heizungs-, Lüftungs- und Klimatechnikbranche
KFU	Tankanlagen
KVU	Konferenz der Vorsteher der Umweltschutzämter der Schweiz
LRV	Schweizerische Luftreinhalteverordnung
SEV	Schweizerischer Verband für Elektro-, Energie- und Informationstechnik
SKAV	Schweizerische Kamin und Abgasanlagen Vereinigung
SKMV	Schweizerischen Kaminfegermeister Verband
SVGW	Schweizerischer Verein des Gas und Wasserfaches
SWKI	Schweizerischer Verein von Wärme- und Klima-Ingenieuren
VKF	Verein Kantonalen Feuerversicherungen

**Merkblätter GebäudeKlima Schweiz (GKS)**  
siehe Publikationen unter [www.gebaudeklima-schweiz.ch](http://www.gebaudeklima-schweiz.ch)

## 3.1 Sicherheitshinweise für den Transport



**ACHTUNG!**  
Beschädigungen durch unsachgemäßen Transport!  
Bei unsachgemäßem Transport können Sachschäden in erheblicher Höhe entstehen. Deshalb:

- ➔ Gehen Sie beim Abladen der Packstücke bei Anlieferung sowie innerbetrieblichem Transport vorsichtig vor.
- ➔ Beachten Sie die Symbole auf der Verpackung.
- ➔ Setzen Sie das Gerät keinen harten Stößen aus.
- ➔ Verwenden Sie nur die vorgesehenen Anschlagpunkte.
- ➔ Entfernen Sie Verpackungen erst kurz vor der Montage.



**VORSICHT!**  
Verletzungsgefahr durch unsachgemäße Handhabung!  
Gefährdungen wie Prellungen, Quetschungen und Schnittverletzungen sind durch unsachgemäße Handhabung möglich. Deshalb:

- ➔ Tragen Sie bei Handhabung und Transport eine Persönliche Schutzausrüstung (Sicherheitsschuhe und Schutzhandschuhe).

## 3.2 Prüfung der Lieferung

- ➔ Prüfen Sie die Lieferung bei Erhalt unverzüglich auf Vollständigkeit und Transportschäden.

Bei äußerlich erkennbaren Transportschäden wie folgt vorgehen:

- ➔ Nehmen Sie die Lieferung nicht oder nur unter Vorbehalt an.
- ➔ Vermerken Sie den Schadensumfang auf den Transportunterlagen oder auf dem Lieferschein des Transporteurs.
- ➔ Leiten Sie die Reklamation ein.



**HINWEIS!**

- Reklamieren Sie jeden Mangel, sobald er erkannt ist.
- Schadensersatzansprüche können nur innerhalb der geltenden Reklamationsfristen geltend gemacht werden.

## 3.3 Hinweise zur Lagerung

Betauung, Vereisung und Wassereinwirkung sind nicht zulässig.

Temperaturbereich: -10°C ... +50°C  
Feuchte:

## 3.4 Umgang mit Verpackungsmaterial



**WARNUNG!**  
Erstickungsgefahr durch Plastikfolien!  
Plastikfolien und -tüten etc. können für Kinder zu einem gefährlichen Spielzeug werden. Deshalb:

- ➔ Lassen Sie Verpackungsmaterial nicht achtlos liegen.
- ➔ Lassen Sie Verpackungsmaterial nicht in Kinderhände gelangen!

## 3.5 Entsorgung der Verpackung

Recycling: Das gesamte Verpackungsmaterial (Kartons, Einlegezettel, Kunststoff-Folien und -beutel) ist vollständig recyclingfähig.

## 3.6 Entsorgung des Gerätes



### ENTSORGUNGSHINWEIS!

- Das Gerät enthält elektrische und elektronische Komponenten.
- Das Gerät oder ersetzte Teile gehören nicht in den Hausmüll, sondern müssen fachgerecht entsorgt werden.
- Am Ende ihrer Verwendung sind sie zur Entsorgung an den dafür vorgesehenen öffentlichen Sammelstellen abzugeben.
- Die örtliche und aktuell gültige Gesetzgebung ist unbedingt zu beachten.



#### 4.1 Produktbeschreibung

Intercal Gasbrenner SGN ...H sind vollautomatische Gas-Gebläsebrenner in Monoblock-Bauweise, erhältlich in zwei Ausführungen für Kesselleistungen von 15-40 kW und 40-65 kW.

Schaltung einstufig mit Vorbelüftung, Magnetventil langsam öffnend. Besonders geräuscharm durch Luftansaugung über Schalldämpfer.

Die Gasbrenner sind geeignet zur Verbrennung von Erdgas H/L oder Bio-Erdgas oder Flüssiggas. Sie sind ausgerüstet mit Gasfeuerungsautomaten für intermittierenden Betrieb nach DIN EN 676 und DIN EN 298. Ausführungen für besondere Anforderungen auf Anfrage.

Die Brenner sind geeignet zum Einsatz an handelsüblichen Kesseln zum Beheizen von Ein- und Mehrfamilienhäusern.

Brenner warmerprobt, mit Messgeräten eingestellt, inkl. Gerätepass.

#### 4.2 Lieferumfang

Der Brenner besteht aus:

- Spiralgehäuse (Leichtmetall-Druckguss)
- Brennerrohr aus hitzebeständigem Stahl
- Stauscheibe mit Düsenrohr
- Doppelte, druckseitige Lufteinstellung über Luftklappe und verschiebbaren Düsenstock
- Gehäusedeckel mit Funktionsteilen
- Elektromotor mit Betriebskondensator
- Hochleistungsgebläserad
- Luftdruckschalter
- Gasfeuerungsautomat mit Diagnosefunktion nach DIN EN 298
- Ionisationselektrode zur Flammenüberwachung
- Zündtransformator, Störgrad < N
- Zündelektrodenblock (Zündkabel steckbar)
- Gasarmaturenblock auf Gehäusedeckel montiert mit Filter, Gasdruckwächter, Gasdruckregler, Magnetventile Klasse A
- Abdeckhaube
- Anschluss-Stecker nach DIN 4791
- Flexibles Gaswellrohr zum Anschluss an die Gasleitung
- Klemmflansch nach DIN EN 226
- Brennerdichtung und Anschluss-Schrauben
- Schnellverschlüsse und Service-Aufhängung zur Vereinfachung der Wartung

#### 4.3 Zubehör

##### Rauchgas-Schalldämpfer RS / RST Typen s. Katalog

Zur Dämpfung der Schallemission im Abgasrohr

##### Schalldämpfhauben SH Typen s. Katalog

Zur Dämpfung der Schallemission im Heizraum

##### Auslesekopf (auf Anfrage)

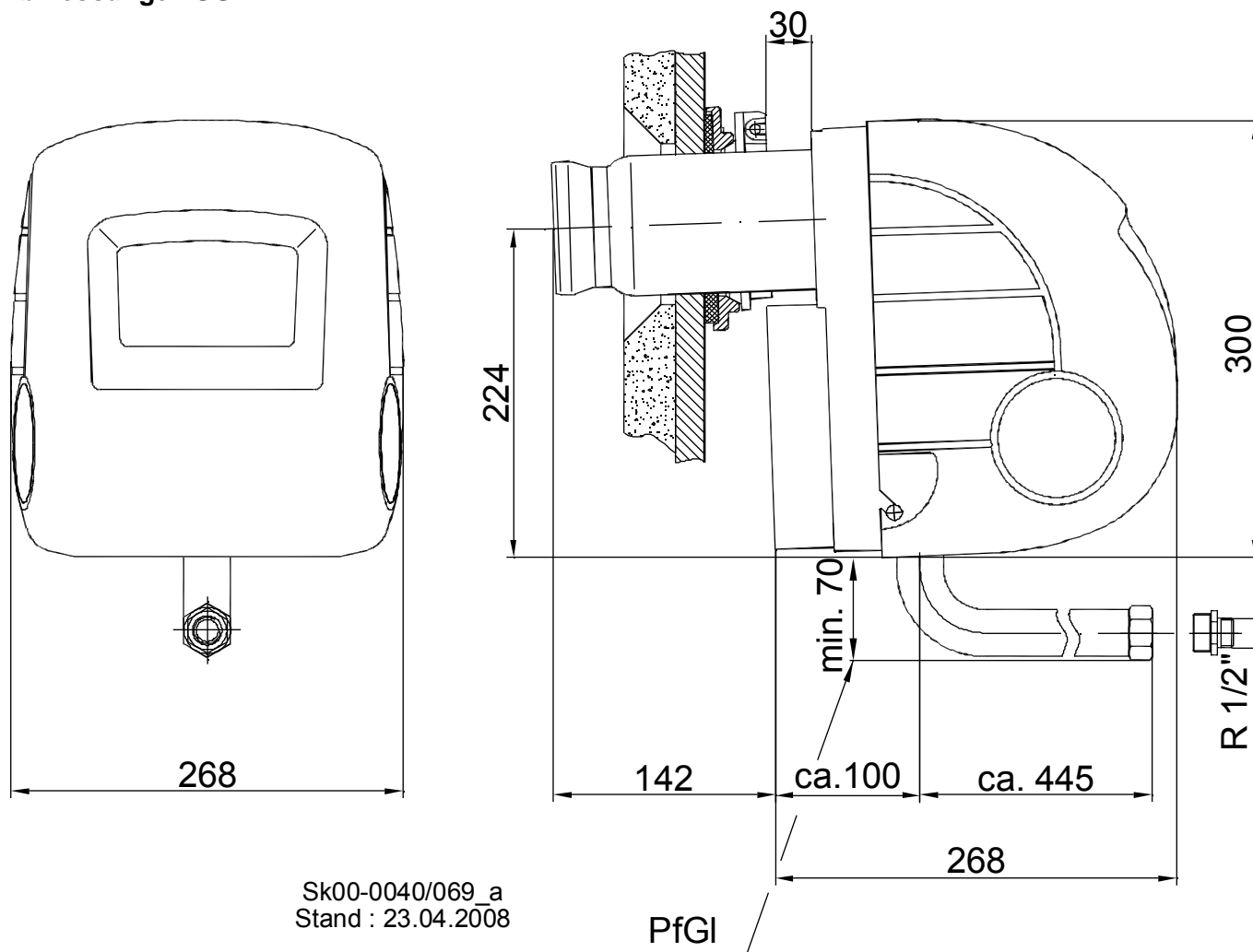
Mit dem Auslesekopf können von digitalen Feuerungsautomaten, z.B. LMO, LMG, DKO, DKW, DMG, bereit gestellte Informationen abgerufen werden. Die aktuelle Störungsursache sowie vorherige Störungen werden als Text angezeigt.

##### Prüfsocket KF 8872 (auf Anfrage)

Zur Funktionsprüfung von Feuerungsautomat und Brennerfunktion.

## 5.1 Abmessungen und Anschlusswerte

### Abmessungen SGN...H



Sk00-0040/069\_a  
Stand : 23.04.2008

Abb. 1: Abmessungen SGN...H

Legende zu Abb. 1:

Kürzel	Bedeutung
PfGI	Platzbedarf für Gasschlauch



#### HINWEIS!

Der Gasschlauch ist für die Schweiz nicht zugelassen. Installieren Sie eine feste Verrohrung.

5.2 Typenschild

 Wärmetechnik Im Seelenkamp 30 D-32791 Lage www.intercal.de	<b>Intercal-Wärmetechnik GmbH</b>		⑤ Serien-Nr. <b>1712100500010000</b> ⑥ Bestimmungsland <b>DE, AT</b>
	① <b>SGN 100H</b> ② Elektr.-Anschl. <b>230 V / 50 Hz / 130 W</b> ③ Anschl.-Druck <b>20 (max 65) mbar</b> ④ Produkt-ID-Nr. <b>CE-0085 BU0472</b> Made in Germany	⑦ Nennwärmel. <b>14 - 40 kW</b> I2ELL I2H ⑧ Erdgas ⑨ <b>VORSICHT HOCHSPANNUNG</b>	

Abb. 2: Muster Typenschild

Legende zu Abb. 2:

Kürzel	Bedeutung
①	Brennertyp
②	Elektrischer Anschluss
③	Anschlussdruck
④	Produkt-Ident-Nummer
⑤	Serien-Nummer

Kürzel	Bedeutung
⑥	Bestimmungsland
⑦	Wärmeleistung
⑧	Gasart
⑨	VORSICHT HOCHSPANNUNG

5.3 Technische Daten

5.3.1 Produktdatenblatt

Heizgerät		SGN / SGN(F) 100H	SGN / SGN(F) 110H
Brennwertkessel			Nein
Niedertemperatur (**)-Kessel			Nein
B1-Kessel			Nein
Raumheizgerät mit Kraft-Wärme-Kopplung			Nein
Kombiheizgerät			Nein
Wärmenennleistung bei Wärmenennleistung und Hochtemperaturbetrieb P <sub>4</sub> *	kW		k.A.
Wärmenennleistung bei 30% der Wärmenennleistung und Niedertemperaturbetrieb P <sub>1</sub> **	kW		k.A.
Wärmeverlust im Bereitschaftszustand P <sub>stby</sub>	kW		k.A.
Energieverbrauch der Zündflamme P <sub>ign</sub>	kW		k.A.
Hilfsstromverbrauch bei Voll-Last el <sub>max</sub>	kW	0,139	0,147
Hilfsstromverbrauch bei Teil-Last el <sub>min</sub>	kW	0,139	0,147
Hilfsstromverbrauch im Bereitschaftszustand P <sub>SB</sub>	kW		k.A.
Wirkungsgrad des Raumheizgerätes bei Wärmenennleistung η <sub>4</sub>	%		k.A.
Wirkungsgrad des Raumheizgerätes bei 30% der Wärmenennleistung η <sub>1</sub>	%		k.A.
Stickoxidausstoß	mg/kWh		k.A.

\* Hochtemperaturbetrieb bedeutet eine Rücklauftemperatur von 60°C am Heizgeräte-Einlass und eine Vorlauftemperatur von 80°C am Heizgeräte-Auslass.

\*\* Niedertemperaturbetrieb bedeutet eine Rücklauftemperatur (am Heizgeräte-Einlass) für Brennwertkessel von 30°C, für Niedertemperaturkessel von 37°C und für andere Heizgeräte von 50°C.

## 5.3.2 Grundeinstellungstabelle und Einstellmaße

### Für Erdgas

Brennertyp	Sach-Nr.	Leistung kW	Gasdurchsatz [m³/h]	B-Maß [mm]	Gebläse- pression [mbar]	Düsen- druck [mbar]	Luft- ein- laufdüse	Feuerraum- druck [mbar]
SGN 100H	-5100	15	1,5	26,0	5,0	5,5	0*	ca. 0,10
		25	2,5	24,5	6,0	7,0	1	ca. 0,15
		35	3,5	22,5	6,0	7,7	1,5	ca. 0,20
		45	4,5	20,5	6,0	9,0	4,5	ca. 0,25
SGN 110H	-5110	45	4,5	23,0	6,0	7,5	2,5	ca. 0,25
		55	5,5	21,0	6,0	9,5	3	ca. 0,30
		65	6,5	18,5	5,0	8,5	3	ca. 0,35

\* Lufteinlaufdüse ohne Luftleitblech bei Leistungen < 24 kW

Schattierte Felder: Brenneinstellung ab Werk

Einstellwerte Erdgas H Anhaltswerte:

Heizwert (HU) des Gases: 10,0 kWh/m³; CO<sub>2</sub>: 9,5 Vol.%;

Erforderlicher Gasfließdruck: 20 mbar, max. 70 mbar

Die Angaben beziehen sich auf Erdgas (H). Für Erdgas (L) ist eine Leistungs-  
minderung von ca. 15% und bei Erdgas (LL) von ca. 30% zu berücksichtigen.

Die Inbetriebnahme und Einregulierung bei Erdgas L bzw. LL ist gem.

Kap. 7.3, Seite 19-23, vorzunehmen.

### Für Flüssiggas\*\*

Brennertyp	Sach-Nr.	Leistung kW	Gasdurchsatz [m³/h]	B-Maß [mm]	Gebläse- pression [mbar]	Düsen- druck [mbar]	Luft- ein- laufdüse	Feuerraum- druck [mbar]
SGNF 100H	-5105	19	0,75	31,5	5,6	6,3	0*	ca. 0,00
		25	0,98	25,5	6,0	7,0	1	ca. 0,02
		35	1,39	23,5	6,0	8,0	1,5	ca. 0,03
		45	1,80	21,0	6,0	9,0	3	ca. 0,03
SGNF 110H	-5115	45	1,77	23,0	6,0	8,7	2	ca. 0,05
		55	2,16	21,5	6,0	10,1	2	ca. 0,05
		65	2,57	18,5	5,0	10,7	2	ca. 0,05

\* Lufteinlaufdüse ohne Luftleitblech bei Leistungen < 24 kW

Schattierte Felder: Brenneinstellung ab Werk

Einstellwerte Flüssiggas Anhaltswerte:

Heizwert (HU) des Gases: 25,89 kWh/m³; CO<sub>2</sub>: 11,5 Vol.%;

Erforderlicher Gasfließdruck: 50 mbar, max. 70 mbar

5.4 Diagramme

Arbeitsfeld

Die nachstehende Grafik zeigt angenähert den Leistungsbereich der Baugrößen als Funktion des feuerraumseitigen Widerstandes während des Betriebes. Die Kurven stellen Höchstwerte dar und entsprechen der Baumusterprüfung nach EN 676.

Der Anfahrwiderstand des Kessels ist für die tatsächlich erreichbare Brennerleistung von entscheidender Bedeutung.

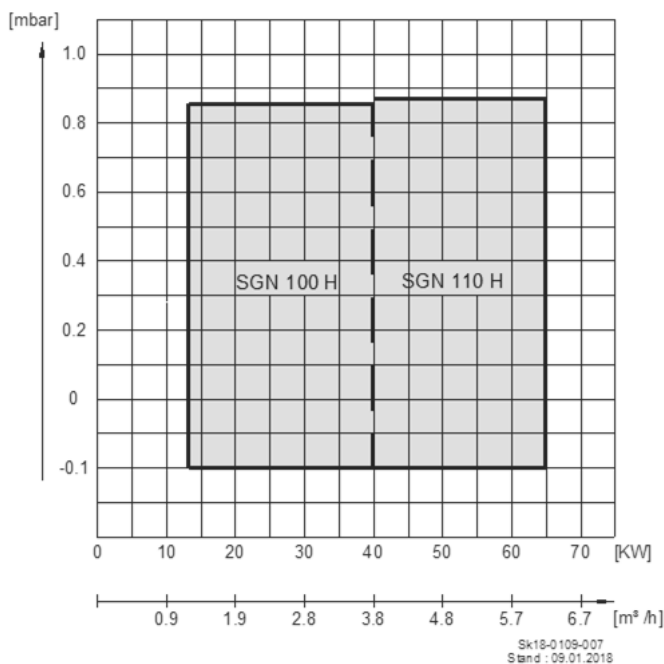


Abb. 3: Arbeitsfeld der Gasbrenner SGN ...H

Legende zu Abb. 3:

Kürzel	Bedeutung
kW	Kesselleistung
mbar	Maximaler Feuerraumüberdruck
m³/h	Gasdurchsatz

5.5 Elektrische Daten

5.5.1 Elektrotechnische Daten

Netzanschluss: 230 V, 50 Hz  
 Anschlusswert: ca. 160 W  
 Motorleistung: 70 W  
 Gewicht: ca. 13 kg  
 Gasarten: Erdgas, Bio-Erdgas, Flüssiggas  
 Baumusterkennzeichen: CE-0085AQ0516

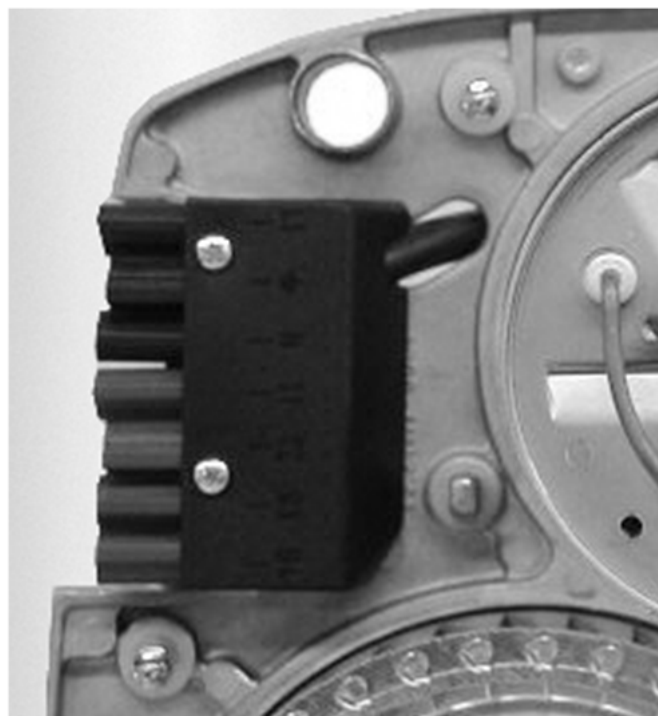
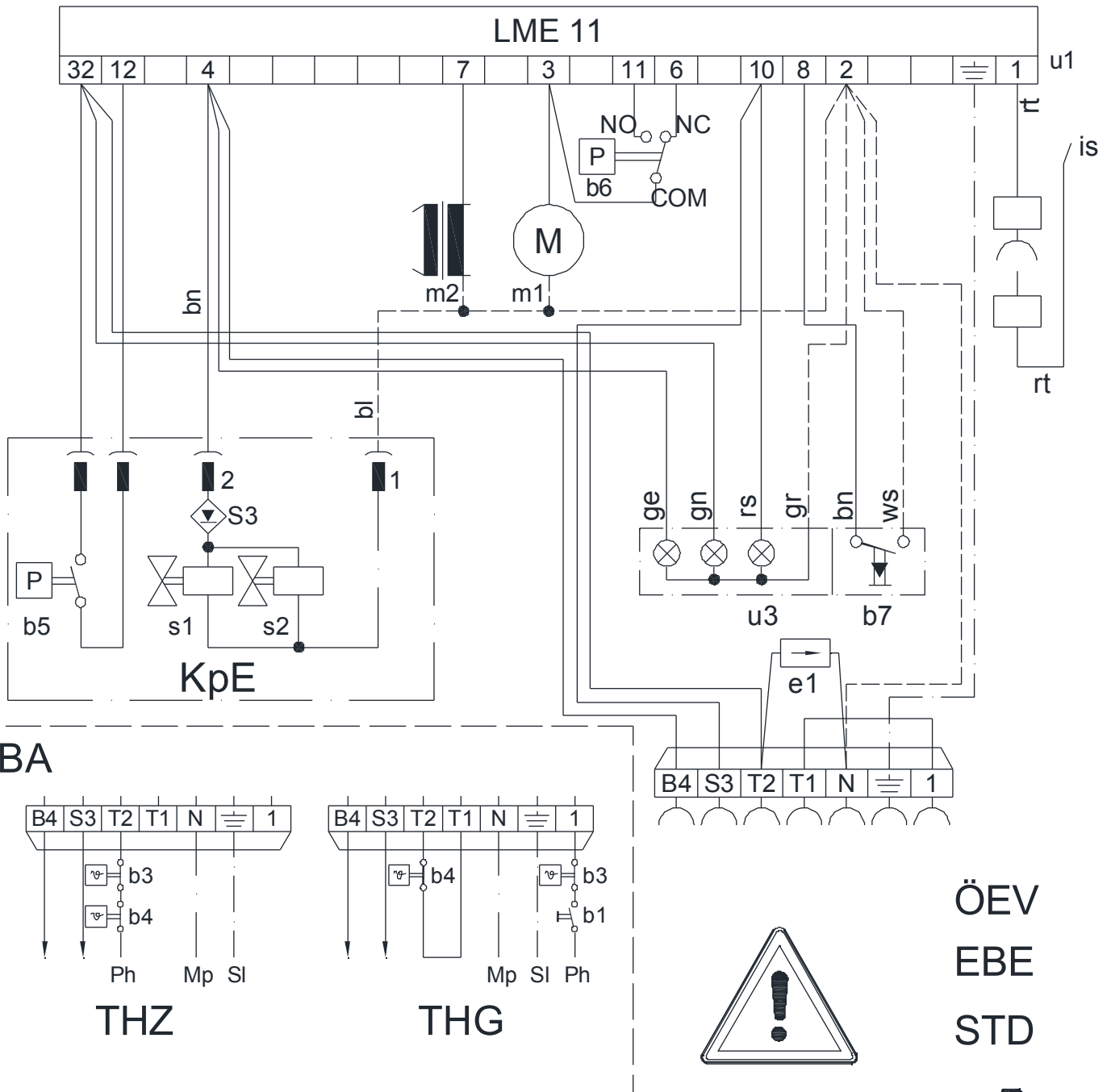


Abb. 4: Elektroanschluss SGN ...H (Euro-Anschluss-Stecker)


5.5.2 Schaltplan



Sk18-0621-190.dwg  
Stand : 21.06.2018

Abb. 5: Schaltplan

Legende zu Abb. 5:

Kürzel	Bedeutung	Kürzel	Bedeutung
	Phase und Mp nicht vertauschen! Die Schemata sind gezeichnet für Feuerungsautomaten mit geerdetem Null-Leiter. In Netzen mit nicht geerdetem Null-Leiter muss bei Ionisationsstromüberwachung Klemme 2 über ein RC-Glied ARC 4 668 9066 0 mit dem Erdleiter verbunden werden!	bl	blau
b1	Einschalter	bn	braun
b3	Sicherheitsthermostat	ge	gelb
b4	Schaltthermostat	gn	grün
b5	Gasdruckwächter	gr	grau
b6	Luftdruckwächter (LDW)	is	Ionisationselektrode
b7	Entstörtaster im Lampenfeld	rs	rosa
e1	Überspannungsschutz	rt	rot
m1	Motor mit Kondensator	ws	weiß
m2	Zündtransformator		
s1	Magnetventil	BA	Bauseitige Anschlüsse
s2	Magnetventil	COM	Klemme COM
s3	Gleichrichter	EBE	Erdklemmen im Brenner mit Erdleitungen verbinden
u1	Gasfeuerungsautomat	KpE	Kompakteinheit
u3	Lampenfeld	Mp	Masse
		N	Null-Leiter
B4	Betriebsstunden	NC	Normally closed
S3	Störung	NO	Normally opened
T1	Phase	ÖEV	Örtliche EVU- und VDE-Vorschriften beachten
T2	Phase	P	Druck
		Ph	Phase
		Sl	Schutzleiter
		STD	Steckverbindung nach DIN 4791
		THG	Thermostate getrennt
		THZ	Thermostate in der Zuleitung

## 6.1 Sicherheit bei der Montage



### WARNUNG!

**Verletzungsgefahr durch unsachgemäße Montage!**

Unsachgemäße Montage führt zu schweren Personen- und Sachschäden.

Deshalb:

- ➔ Die Montage und Inbetriebnahme muss durch eine Heizungsfachkraft erfolgen.
- ➔ Sorgen Sie vor Beginn der Arbeiten für ausreichende Montagefreiheit.
- ➔ Gehen Sie mit offenen scharfkantigen Bauteilen vorsichtig um.

## 6.2 Anforderungen an den Aufstellort

Vor der Montage ist sicherzustellen, dass der Aufstellort die nachstehenden Anforderungen erfüllt:

- Betriebstemperatur +5°C bis +45°C
- Trocken, frostsicher, gut be- und entlüftet
- Kein starker Staubanfall
- Keine hohe Luftfeuchtigkeit
- Keine Luftverunreinigungen durch Halogenkohlenwasserstoffe (enthalten z.B. in Lösungsmitteln, Klebern, Spraydosen)
- Keine Luftverunreinigungen durch schwefelhaltige Gase
- Vibrations- und schwingungsfrei

**Die nachstehenden Einsatzbereiche stellen besondere Anforderungen und Betriebsbedingungen für Brenner dar, deshalb behält sich die Intercal Wärmetechnik die ausdrückliche Freigabe vor bei:**

- Dunkelstrahlern
- Backöfen
- Glühöfen
- Trocknungskammern
- industrieller Anwendung

**Bei Anlagen mit überdurchschnittlich hohen Feuer- raum- oder Temperaturbelastungen muss eine Abstimmung mit Intercal Wärmetechnik erfolgen.**

Entzündliche Materialien oder Flüssigkeiten dürfen nicht in der Nähe des Heizgerätes gelagert oder verwendet werden.

Nachstehende Veränderungen dürfen nur in Absprache mit dem Bezirksschornsteinfeger erfolgen:

- Das Verkleinern oder Verschließen der Zu- und Abluftöffnungen
- Das Abdecken des Schornsteins
- Das Verkleinern des Aufstellraums



### HINWEIS!

Werden diese Hinweise nicht beachtet, entfällt für auftretende Schäden, die auf einer dieser Ursachen beruhen, die Gewährleistung.

## 6.2.1 Montageabstände



### HINWEIS!

Zu allen Stellen, an denen Schornsteinfeger- und/oder Wartungsarbeiten durchgeführt werden müssen, sind gem. DIN 18160-5 Durchgänge von 500 mm Breite und 1800 mm Höhe einzuhalten. An den Arbeitsstellen ist eine Breite von mind. 600 mm vorzusehen.

## 6.2.2 Abgasanlage und effektiver Wärmebedarf

Kessel, Brenner und Abgasanlage (Schornstein) bilden eine betriebliche Einheit, niedrigen Abgastemperaturen muss bei einer Leistungsreduzierung Rechnung getragen werden.



### ACHTUNG!

Geräteschaden durch Kondensat!  
Kondensat zersetzt das Abgassystem.  
Deshalb:

- Bei Abgastemperaturen unter 160°C muss die Anlage so ausgelegt sein, dass Schäden durch Kondensat vermieden werden.



### ACHTUNG!

Geräteschaden durch Kondensat!  
Kondensat zerstört den Warmlufterzeuger.  
Deshalb:

- Bei Warmlufterzeugern sind bestimmte Mindestabgastemperaturen einzuhalten. Diese müssen der Unterlage des Warmlufterzeugers entnommen werden



Die Angabe des feuchten Abgasvolumens ergibt einen Hinweis auf die erforderliche Dimensionierung von Abgasanlage und Schornstein.

Zur Erzielung gleichmäßiger Verbrennungswerte und Reduzierung eventueller Feuchtigkeit empfiehlt sich der Einbau einer Zugbegrenzerklappe (Nebenluftereinrichtung). Diese sollte möglichst im Schornstein installiert werden, um eventuelle Geräusche im Rauchrohr zu verhindern.

### 6.3 Montagewerkzeuge

Für die Montage und Wartung der Heizanlage werden die Standardwerkzeuge aus dem Bereich Heizungsbau sowie der Öl-/Gas- und Wasserinstallation benötigt.

#### Schraubenschlüssel SW 13

- > Anbau Kesselflansch an Kessel
- > Fixierung Brenner am Kessel

#### Schraubenschlüssel SW 30

- > Anschluss Gaswellrohr ¾“ Überwurfmutter
- > Gasrohr Kompaktarmatur

#### Sechskantschraubendreher SW 5

- > Brennerflansch

#### Sechskantschraubendreher SW 4

- > Entfernen der Brennerhaube
- > Einstellung B-Maß
- > Schnellverschlüsse
- > Zündelektrode
- > Ionisationselektrode
- > Stauscheibe

#### Sechskantschraubendreher SW 2,5

- > Einstellung Gasdurchsatz

#### Schlitzschraubendreher 0,6x3,5

- > Öffnen Messnippel
- > Gas- und Luftmessnippel

### 6.4 Montagehinweise

Die Brenner SGN ...H müssen in Übereinstimmung mit den gültigen Vorschriften eingebaut und dürfen nur in gut belüfteten Räumen betrieben werden. Die Instruktionen vor dem Einbau und Betrieb der Brenner sind zu beachten.



#### HINWEIS!

Der Brenneranschluss muss mit einem flexiblen Kabel versehen sein, dabei dürfen Phase und Null-Leiter nicht vertauscht werden.

#### 6.4.1 Brenner-Kessel-Montage

Bei der Montage des Gasbrenners an einen Heizkessel sind die folgenden Maße und Abmessungen zu beachten (s. nachstehende Abb.):

- Lochkreis  $\varnothing 150^{+1,5}$  mm
- Kesseltürbohrung  $\varnothing$  min 110 mm

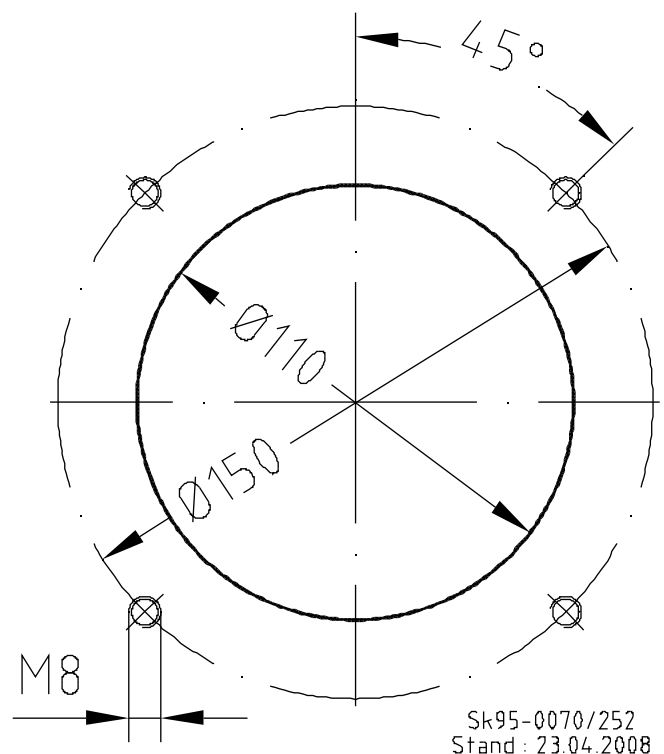


Abb. 6: Kesselanschluss nach DIN EN 226

## 6.5 Gasanschluss



### WARNUNG!

Lebensgefahr durch Explosion entzündlicher Gase!

Bei Gasgeruch besteht Explosionsgefahr. Deshalb:

- Eine gültige Berechtigung des Gasversorgungsunternehmens ist Voraussetzung für Arbeiten an Gasanlagen.
- ➔ Schließen Sie den Gasabsperrhahn und sichern Sie ihn gegen ungewolltes Öffnen.
- ➔ Installieren Sie bauseits Gas-Absperrarmaturen bzw. Brandschutz-Ventile.



### HINWEIS!

Beachten Sie die entsprechenden Vorschriften und Richtlinien des Bestimmungslandes!

Der Anschluss des Brenners an die Gasleitung erfolgt mit Hilfe eines flexiblen Gasschlauches mit flachdichtenden Verschraubungen (3/4"). Beim Anschluss des Brenners müssen die technischen Regeln und Anweisungen des zuständigen GVU's berücksichtigt werden.



### HINWEIS!

Gasfließdruck max. 70 mbar



### HINWEIS!

Laut Muster-Feuerversicherungsverordnung (M-FeuVo) sowie der Bauordnungen der Länder sind für Brandschutz an Gasanlagen Gas-Absperrarmaturen bzw. Brandschutz-Ventile erforderlich. Diese Vorrichtungen müssen bauseits installiert werden.

## 6.6 Elektrischer Anschluss



### GEFAHR!

Lebensgefahr durch elektrischen Strom! Kontakt mit spannungsführenden Bauteilen führt zu schwersten Verletzungen.

Deshalb:

- ➔ Lassen Sie Arbeiten an der elektrischen Anlage nur von Elektrofachkräften durchführen.
- ➔ Schalten Sie vor Beginn der Arbeiten die elektrische Versorgung ab, prüfen Sie die Spannungsfreiheit und verhindern Sie ein Wiedereinschalten.
- ➔ Lassen Sie Schäden an Netzanschlussleitungen durch eine Elektrofachkraft beheben.



### GEFAHR!

Lebensgefahr durch elektrischen Schlag! Gerät steht unter Spannung, obwohl Hauptschalter ausgeschaltet ist.

Deshalb:

- Null-Leiter und Phase dürfen nicht vertauscht werden!
- Auf den einwandfreien Anschluss des Schutzleiters ist zu achten!

Der 7-polige Anschluss-Stecker wird direkt in die Buchse am Brenner eingesteckt. Zur Verdrahtung des Steckers s. Schaltplan auf Seite 14.



### HINWEIS!

Verpolungsschutz!

Beim Vertauschen der Anschlüsse für Phase und Null-Leiter erfolgt durch den Feuerungsautomaten Störabschaltung Ende Sicherheitszeit (TSA).

## 7.1 Sicherheit bei der Inbetriebnahme



### WARNUNG!

Verletzungsgefahr durch unsachgemäße Bedienung!  
 Unsachgemäße Bedienung kann zu schweren Personen oder Sachschäden führen.  
 Deshalb:

- ➔ Die Montage und Inbetriebnahme muss durch eine Heizungsfachkraft erfolgen.
- ➔ Führen Sie alle Bedienschritte gem. dieser Anleitung durch.
- ➔ Stellen Sie vor Beginn der Arbeiten sicher, dass elektrische, hydraulische und heizöl-/gasführende Leitungen abgesperrt und gegen unbeabsichtigtes Öffnen gesichert sind.
- ➔ Verwenden Sie nur geeignetes Werkzeug.

## 7.2 Prüfung vor Inbetriebnahme

Nach einer ordnungsgemäßen Montage muss sichergestellt sein, dass:

- die Anschlüsse des Abgassystems auf Dichtheit geprüft sind.
- wenn vorhanden, die Anschlüsse für den Kondenswasserablauf dicht sind und das Kondenswasser aus dem Abgassystem abgeführt werden kann.
- der elektrische Anschluss korrekt ausgeführt wurde.
- die Polarität des Netzanschlusses richtig ist.
- der Ein-/Aus-Schalter auf „Aus“ steht.
- eine elektrische Spannung vorliegt.
- die Gas- bzw. Heizölzuleitung sowie die Gas- bzw. Heizölarmaturen keine Leckagen aufweisen.
- die Gas- bzw. Heizölleitung entlüftet ist.
- bei einer Flüssiggasanlage der Tank gut entlüftet ist.



### VORSICHT!

Zerstörung der Gasarmatur durch Überdruck!  
 Gas tritt unkontrolliert aus.

Deshalb:

- Drücken Sie die Gaszuleitung nur bis zum Geräteabsperrhahn ab. Die Gasarmatur hält nur einem Druck von max. 70 mbar stand.

- die Heizungsanlage und der evtl. vorhandene Speicher korrekt gefüllt und entlüftet sind.
- die richtige Installation aller notwendigen Sicherheitseinrichtungen durchgeführt wurde.

## 7.3 Inbetriebnahme



### HINWEIS!

Stellen Sie vor der Inbetriebnahme sicher, dass der Brenner ordnungsgemäß und den örtlichen Vorschriften entsprechend installiert und angeschlossen wurde.

### 7.3.1 Überprüfung des Wärmeerzeugers

Vor dem ersten Start des Brenners müssen folgende Punkte kontrolliert werden:

- Ist der Brenner für den Kessel geeignet (s. Kap. 5.4, Arbeitsfeld)?
- Ist der Kessel ausreichend mit Wasser gefüllt?
- Funktionieren die Ventilatoren an Warmlufterhitzern?
- Sind die Abgaswege frei bzw. die Abgasklappen geöffnet?
- Besitzt die Abgasleitung eine Messöffnung?
- Steht ausreichender Gasdruck in der Gasleitung zur Verfügung (min. 20 mbar bei Erdgas bzw. 50 mbar bei Flüssiggas)?
- Ist für ausreichende Luftzufuhr gesorgt?

### 7.3.2 Entlüftung der Gasleitung und Gasarmatur

Vor der Inbetriebnahme müssen die Gasleitungen vom GVV entlüftet werden, bis die vorhandene Luft oder das innere Gas aus den Leitungen verdrängt ist. Anschließend sind die Armaturen zu entlüften. Hierzu wird an die Messstelle ( $P_{\text{vor}}$ ) am Eingang der Gasarmatur ein bis ins Freie führender Schlauch zur Entlüftung angeschlossen (s. Abb. 13, Seite 19).

Zur Entlüftung müssen die Verschluss-Schraube des Messnippels und der Gaskugelhahn geöffnet werden. Das Gas strömt jetzt aus den Armaturen über den Entlüftungsschlauch ins Freie. Diese Arbeiten sind auch nach Austausch der Gasarmatur zu wiederholen.



### WARNUNG!

Lebensgefahr durch Explosion entzündlicher Gase!

Bei Gasgeruch besteht Explosionsgefahr.

Deshalb:

- Nach der Entlüftung müssen die Verschluss-Schraube des Messnippels und der Gaskugelhahn wieder geschlossen werden.

## 7.3.3 Bestimmung des Gasdurchsatzes

Zur Einstellung der richtigen Belastung des Kessels muss der einzustellende Gasdurchsatz (Betriebsvolumen  $V_B$ ) bestimmt werden. Hierzu entnehmen Sie dem Typenschild des Kessels die Nennleistung  $Q_n$ .

Bestimmung des Normvolumens  $V_n$ :

$$V_n = Q_n / (\eta_{\text{Kessel}} \cdot H_{u,n})$$

Bestimmung des Umrechnungsfaktors  $f$ :

$$f = (p_{\text{Baro}} + p_G) / 1013 \cdot 273 / (273 + t_G)$$

Bestimmung des Betriebsvolumens  $V_B$ :

$$V_B = V_n / f$$

Legende:  $V_B$  = Betriebsvolumen  
 $V_N$  = Normvolumen  
 $Q_n$  = Nennleistung  
 $\eta$  = Wirkungsgrad Kessel  
 $H_u$  = unterer Heizwert  
 $p_{\text{Baro}}$  = aktueller Luftdruck  
 $p_G$  = Gasdruck am Zähler  
 $t_G$  = Gastemperatur am Zähler

## 7.3.4 Inbetriebnahme und Einregulierung

Der Brenner ist verbrennungstechnisch auf mittlere Leistung voreingestellt und muss auf die jeweilige Kesselleistung eingestellt werden.

Hierzu kann der Brenner mit Hilfe der Grundeinstellungstabelle (s. Kap. 5.3) voreingestellt werden.



### HINWEIS!

Achten Sie an Brennwertanlagen auf ausreichende Dimensionierung der Abgasleitung.

## 7.3.5 Betriebsanzeige

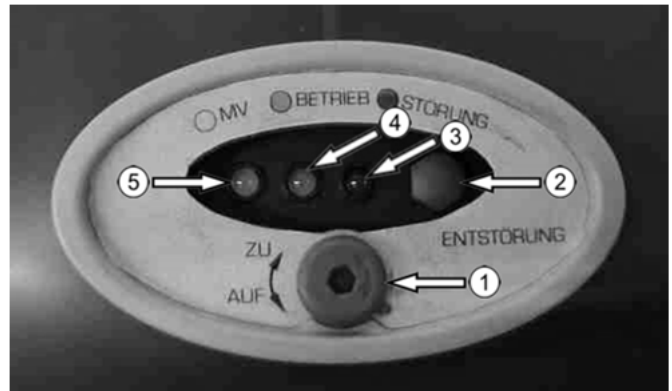


Abb. 7: Lampenfeld SGN ...H

Legende zu Abb. 7:

Kürzel	Bedeutung
①	Fixierung Brennerhaube
②	Entstörtaste
③	rote LED Störung
④	grüne LED Betrieb
⑤	gelbe LED Magnetventil

## 7.3.6 Lufteinlaufdüse

Die Lufteinlaufdüse ist voreingestellt (s. Kap. 5.3)

SGN 100H bis 24 kW:

Einlaufdüse **ohne Winkel** (s. nachstehende Abb.)

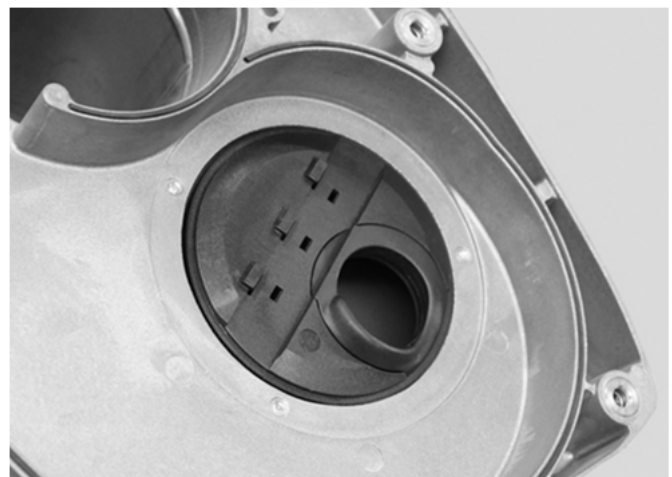


Abb. 8: Lufteinlaufdüse ohne Winkel

Die Lufteinlaufdüse kann nach Entfernen des Luftansaug-schalldämpfers (s. Abb. 11 und Abb. 12, 21 bzw. 22) ver-stellt werden.

SGN 100H ab 25 kW:  
Lufteinlaufdüse mit Winkel (s. Abb. 9)

SGN 110H von 45-70 kW:  
Lufteinlaufdüse immer mit Winkel



Abb. 9: Lufteinlaufdüse mit Winkel

### 7.3.7 Gebläsepressionung

Zur Kontrolle der Einstellung ist es erforderlich, die Gebläse-pression zu messen (s. nachstehende Abb.). Der Messnippel (Ø 9 mm) befindet sich rechts neben dem Gasrohr auf dem Gehäusedeckel. Zur Messung ist die Schraube im Messnippel zu lösen.

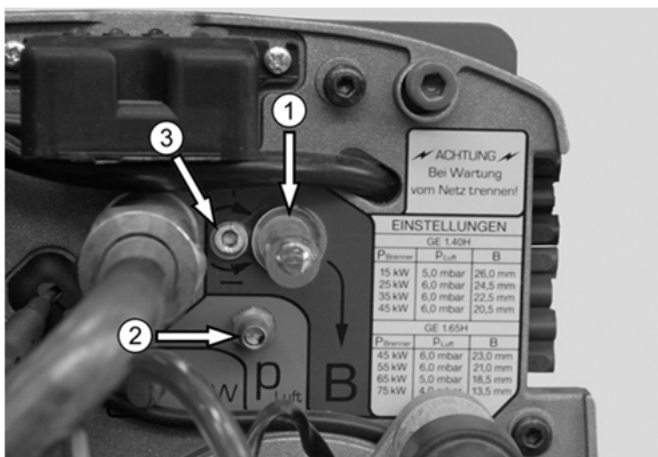


Abb. 10: Gehäusedeckel SGN ...H

Legende zu Abb. 10:

Kürzel	Bedeutung
①	B-Maß-Skala
②	Messanschluss zur Bestimmung der Gebläse-pression
③	Verstellungsschraube B-Maß

### 7.3.8 B-Maß

Das B-Maß muss entsprechend der Brennerleistung ein-gestellt werden (s. Kap. 5.3). Weiter kann mit Hilfe des B-Maßes die Gebläsepression an die Feuerraumverhältnis-se angepasst werden.

- ↷ Zur Erhöhung der Pressung:  
B-Maß vergrößern
- ↶ Zur Reduzierung der Pressung:  
B-Maß verkleinern

Das eingestellte B-Maß kann an der durchsichtigen Kappe (s. Abb. 10) abgelesen werden.

### 7.3.9 Schieber (Luftmenge)

Der Schieber dient zur Einstellung der Luftmenge bezüg-lich der Abgaswerte (CO<sub>2</sub>), s. Tabelle auf Seite 23.

Als Orientierung sind in der Grundeinstellungstabelle (s. Kap. 5.3) Anhaltswerte für die entsprechende Gebläse-pression angegeben.



Abb. 11: Luftansaug-schalldämpfer SGN ...H mit Abde-ckung

Die Brenner **SGN 100H** und **SGN 110H** werden **grundsätzlich mit rotem Schieber** betrieben.



Abb. 12: Luftansaugchalldämpfer SGN ...H sowie Schieber mit Skala und Fixierung

## 7.3.10 Luftverstellung

Soll die Luftmenge geändert werden, so muss die Abdeckung von dem Ansaugschalldämpfer entfernt werden (s. Abb. 11 und Abb. 12).

Danach wird die Klemmschraube gelöst. Nun kann der Schieber verstellt werden, dabei muss die Gebläsepression kontrolliert werden:

- mehr Luft: Schieber nach unten, d. h. Skalenwert erhöhen
- weniger Luft: Schieber nach oben, d. h. Skalenwert verringern

Nach dem Verstellen wird die Klemmschraube wieder mit der Hand angezogen und die Abdeckung bis zum Einrasten in die Führung eingeschoben.



**HINWEIS!**  
Kontrolle der CO<sub>2</sub>-Werte mit aufgesetzter Abdeckung an Luftansaugchalldämpfer.

## 7.3.11 Gaseinstellung

Beim Einstellen des Druckreglers und der Hauptmengendrossel sind die angegebenen Drehrichtungen auf der Gasarmatur zu beachten (s. nachstehende Abb.).

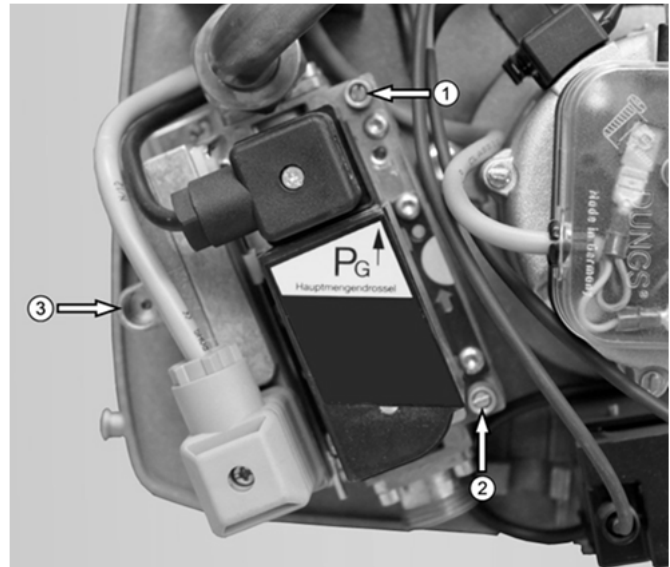


Abb. 13: Multiblock SGN ...H

Legende zu Abb. 13:

Kürzel	Bedeutung
①	Mess-Stelle Hauptmengendrossel P <sub>G</sub>
②	Mess-Stelle Gasfließdruck P <sub>VOR</sub>
③	Druckregler P <sub>D</sub>

## 7.3.12 Druckregler p<sub>D</sub>

Der Druckregler p<sub>D</sub> ist werksseitig voreingestellt und braucht für die Einstellung des Erdgas-Brenners nicht verstellt zu werden. Sollte der Druckregler verstellt sein, ist darauf zu achten, dass er immer im Arbeitsbereich arbeitet.

Bei Flüssiggas (im kleinen Leistungsbereich) muss der Gasdurchsatz ggf. über den Druckregler reduziert werden.

7.3.13 Hauptmengendrossel p<sub>G</sub>

Mit der Hauptmengendrossel p<sub>G</sub> wird der Gasdurchsatz und damit die Leistung des Brenners eingestellt. Zur Ermittlung des Gasdurchsatzes s. Seite 20.

Als Orientierung sind in der Grundeinstellungstabelle Kap. 5.3 Anhaltswerte für die entsprechenden Düsendrücke angegeben.

7.3.14 Kontrolle der Verbrennungswerte

Damit der Brenner umweltfreundlich, wirtschaftlich und störungsfrei arbeitet, müssen bei der Inbetriebnahme die Abgaswerte gemessen werden (s. nachstehende Tabelle).

Die genauen, maximalen CO<sub>2</sub>-Werte der Gase können beim zu-ständigen Gasversorger erfragt werden.

CO<sub>2</sub>-Tabelle

	Einstellwerte CO <sub>2</sub> [Vol.-%]	Maximalwerte CO <sub>2</sub> [Vol.-%]
Erdgas L	8,8-9,3	11,5-11,7
Erdgas H	9,5-10,0	11,8-12,5
Flüssiggas	10,3-11,0	13,8

CO

Der Brenner muss so eingestellt werden, dass möglichst wenig CO entsteht.

Abgasverlust

Die Abgasverluste sind nach erfolgter Inbetriebnahme und Einregulierung durch den Heizungsfachmann per Messung zu kontrollieren. Die Abgasverluste dürfen die zulässigen Grenzwerte nicht überschreiten.



**HINWEIS!**  
Als Voraussetzung für die messtechnische Erfassung des CO<sub>2</sub>-Wertes sind ein abgedichteter Kessel und Rauchrohranschluss unbedingt erforderlich. Falschlufteinbruch verfälscht das Messergebnis.

7.3.15 Feuerungsautomat LME 11.330

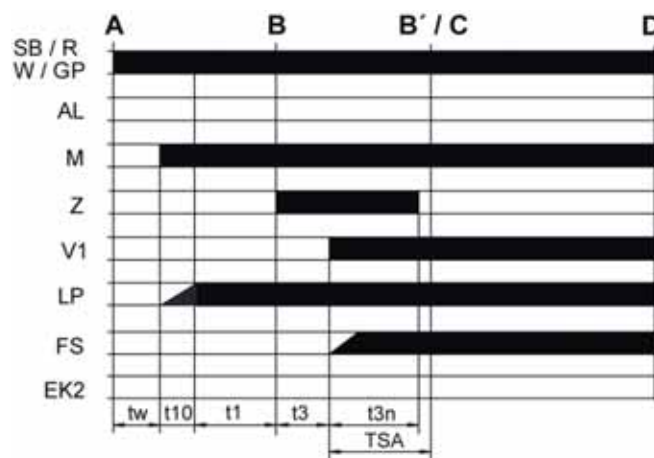


Abb. 14: Programmablauf LME 11.330

Legende zu Abb. 14

Kürzel	Bedeutung
	Ein-/Ausgangssignale des Automaten
A	Startbefehl (Einschaltung durch Temperatur- bzw. Druckregler)
AL	Störmeldung (Alarm)
B / B'	Intervall der Flammenbildung
V1	Brennstoffventil
C	Betriebsstellung
D	Regelabschaltung
EK2	Fermentriegelungstaster
FS	Flammensignal
GP	Gasdruckwächter
LP	Luftdruckwächter
M	Brennermotor
R	Temperatur- bzw. Druckregler
SB	Sicherheitsbegrenzer
W	Temperatur- bzw. Druckwächter
Z	Zündtransformator
Tw	Wartezeit
t1	Vorlüftzeit
TSA	Sicherheitszeit bei Anlauf
t3	Vorzündzeit
t3n	Nachzündzeit
t10	Vorgabezeit für die Luftdruckmeldung

Typ	Tw (Min. <sup>1</sup> )	t1 (Sek.)	t3 (Sek.)	t3n (Sek.)	TSA max (Sek.)	t10 min. <sup>1</sup> (Sek.)
LME 11.330	ca. 2,5	30	ca. 2	ca. 2,5	3	5

\* max. 65 Sek.

## Unterspannung:

Sicherheitsabschaltung bei:

- Netzspannung niedriger als ca. AC 165 V (bei UN = AC 230 V)
- Wideranlauf bei Anstieg der Netzspannung über ca. AC 175 V (bei UN = AC 230 V)



### HINWEIS!

#### Verpolungsschutz

Beim Vertauschen der Anschlüsse für Phase und Null-Leiter erfolgt Störabschaltung am Ende der Sicherheitszeit (TSA).

## Entriegelung des LME 11.330

Nach Störabschaltung ist eine sofortige Entriegelung möglich. Entriegelungstaster ca. 1 Sek. (max. 3 Sek.) gedrückt halten. Eine Entriegelung des LME... ist nur möglich, wenn alle Kontakte in der Phasenzuleitung geschlossen sind und keine Unterspannung vorhanden ist.

## Bedienung Feuerungsautomat LME 11.330



Der Entriegelungstaster des Feuerungsautomaten «EK...» ist das zentrale Bedienelement für Entriegelung sowie Aktivierung / Deaktivierung der Diagnose.



Die mehrfarbige Signalleuchte «LED» im Entriegelungstaster des Feuerungsautomaten ist das zentrale Anzeigeelement für visuelle Diagnose sowie Interfacediagnose.

Beide Elemente «EK...» und «LED» sind unter der Klar-sichthaube des Entriegelungstasters untergebracht.

Es gibt drei Möglichkeiten der Diagnose:

1. Visuelle Diagnose: Betriebsanzeige oder Störursachendiagnose
2. Interface-Diagnose: Durch Interface-Adapter OC1400 und PC-Software ACS400 bzw. Abgasanalysegeräte einiger Hersteller.

Nachfolgend wird die visuelle Diagnose behandelt. Im normalen Betrieb werden die verschiedenen Zustände in Form von Farbcodes gem. Farbcodetabelle angezeigt. Durch Betätigung der Entriegelungstaster > 3 Sek. kann auch die Interfacediagnose aktiviert werden. Wurde wesentlich die Interfacediagnose aktiviert, erkennbar am schwach roten Flackerlicht der Signalleuchte «LED», kann diese durch erneutes Betätigen der Entriegelungstaster von > 3 Sek. wieder ausgeschaltet werden. Der richtige Umschaltmoment wird mit einem gelben Leuchtimpuls signalisiert.

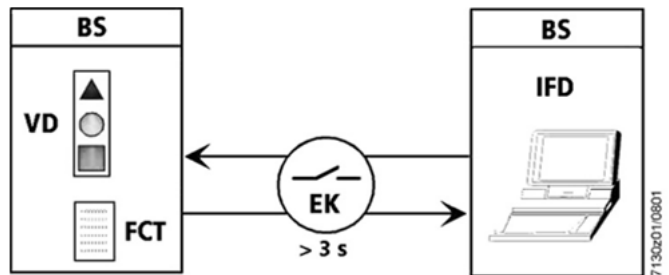


Abb. 15: Möglichkeiten der Diagnose

Legende zu Abb. 15:

Kürzel	Bedeutung
BS	Betriebsstellung
VD	Visuelle Diagnose
FCT	Farbcodetabelle
EK	Entriegelungstaster
IFD	Interfacediagnose PC / Analyzer

## Betriebsanzeige Feuerungsautomat LME 11.330

Während der Inbetriebsetzung erfolgt Anzeige gem. nachstehender Tabelle:

Zustand	Farbcode	Farbe
Wartezeit «tw», sonstige Wartezustände	○.....	aus
Luftdruckwächter-Wartephase, Vorlüftung	○.....	gelb
Zündphase, Zündung angesteuert	○○○○○○○○	gelb blinkend
Betrieb, Flamme in Ordnung	■.....	grün
Betrieb, Flamme schlecht	○■○■○■○■○	grün blinkend
Fremdlicht bei Brennerstart	■▲■▲■▲■▲■	grün-rot
Unterspannung	○▲○▲○▲○▲○	gelb-rot
Störung, Alarm	▲.....	rot
Stör-code-Ausgabe, s. Stör-codetabelle, Seite 37	○▲○▲○▲○▲○	rot blinkend
Interface-Diagnose	▲▲▲▲▲▲▲▲▲	rotes Flackerlicht

Legende: .... permanent      ▲ rot      ■ grün  
○ aus      ○ gelb



**7.4 Inbetriebnahmeprotokoll**

➔ Bestätigen Sie die **ausgeführten Arbeiten** im nachstehenden Inbetriebnahmeprotokoll mit einem X oder einem ✓.

Inbetriebnahmearbeiten	Ausgeführt
Brenner in Betrieb genommen	
Gasleitung auf Vorgaben der TRGI geprüft	
Gasleitung entlüftet	
Maximale Druckbelastung des Gasventils beachtet	
Verbrennungseinstellung gem. Inbetriebnahmevorgaben durchgeführt	
Abgasmessung durchgeführt	
Einstell- und Messwerte protokolliert	
Fachgerechte Inbetriebnahme bestätigen:	
Firmenstempel / Datum / Unterschrift	

**7.4.1 Einweisungsprotokoll**

➔ Bestätigen Sie die Einweisung des Betreibers im nachstehenden Einweisungsprotokoll mit einem X oder einem ✓.

Einweisungsthemen	Ausgeführt
➔ Übergeben Sie dem Betreiber alle Anleitungen, Protokolle und Produktunterlagen zur Aufbewahrung.	
➔ Weisen Sie den Betreiber darauf hin, dass die Anleitungen in der Nähe des Geräts verbleiben sollen.	
➔ Gehen Sie die Bedienungsanleitung mit dem Betreiber durch und beantworten Sie eventuell auftretende Fragen.	
➔ Weisen Sie den Betreiber insbesondere auf die Sicherheitshinweise hin.	
➔ Weisen Sie den Betreiber auf die Notwendigkeit einer jährlichen Wartung der Anlage hin.	
Einweisung des Betreibers bestätigen:	
Firmenstempel / Datum / Unterschrift	

## 7.5 Einstell- und Messwerte

Kunde : \_\_\_\_\_

Anlage : \_\_\_\_\_

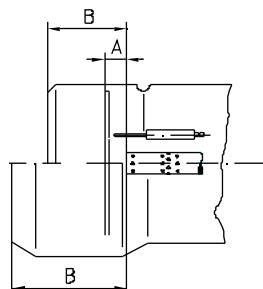
<b>Kessel</b>	Hersteller				
	Typ				
	Leistung	kW			
		kcal/h (x 1000)			

<b>Brenner</b>	Typ				
	Fabrik-Nr.				
	Leistung	kW			
	Baujahr				
	Gasart / Wobbe-Zahl				

		Stufe 1			
<b>Einstell- und Messwerte</b>	Maß - A	mm			
	Maß - B	mm			
	Luftdruck (v. Stauscheibe)	mbar			
	Stellung Luftklappe	Skala			
	Stellung Lufteinlaufdüse				
	Gasdruck vor Ventil	mbar			
	Gasdruck hinter Ventil	mbar			
	Gasdurchsatz	m³/h			
	KW	min.			
	KW	max.			
	CO <sub>2</sub>	Vol. %			
	CO	mg/kWh; ppm			
	NO <sub>x</sub>	mg/kWh; ppm			
	Gastemperatur	°C			
	Lufttemperatur	°C			
	Abgastemperatur (brutto)	°C			
	Druck / Kesselende	mbar			
Druck / Feuerraum	mbar				
Feuertechn. Wirkungsgrad	%				

\_\_\_\_\_ Datum

\_\_\_\_\_ Unterschrift



8.1 **Wartung**



**HINWEIS!**  
Die entsprechenden Vorschriften und Richtlinien des Bestimmungslandes sind zu beachten!

Feuerungsanlagen sollten jährlich einmal überprüft werden. Hierzu sagen die DIN 4755 und die DIN 4756:

Der Betreiber ist dafür verantwortlich, dass die Anlage aus Gründen der Betriebsbereitschaft, Funktion und Wirtschaftlichkeit einmal im Jahr durch einen Beauftragten der Herstellerfirma oder einen anderen Sachkundigen überprüft wird. Hierbei ist die Gesamtanlage auf ihre einwandfreie Funktion hin zu prüfen und aufgefundene Mängel umgehend instand zu setzen.



**GEFAHR!**  
Lebensgefahr durch elektrischen Strom! Kontakt mit spannungsführenden Bauteilen führt zu schwersten Verletzungen. Deshalb:

- Lassen Sie Arbeiten an der elektrischen Anlage nur von Elektrofachkräften durchführen.
- Schalten Sie vor Beginn der Arbeiten die elektrische Versorgung ab, prüfen Sie die Spannungsfreiheit und verhindern Sie ein Wiedereinschalten.
- Lassen Sie Schäden an Netzanschlüssen durch eine Elektrofachkraft beheben.



**ACHTUNG!**  
Geräteschaden durch unterlassene Wartung! Wird die Anlage keiner jährlichen Wartung unterzogen, verschleiß die Teile vorzeitig. Deshalb:

- Gem. den Gewährleistungsbedingungen der Intercal Wärmetechnik ist eine fachgerechte jährliche Wartung vorgeschrieben.



**HINWEIS!**  
Verschraubungen bei der jährlichen Wartung auf Leckagen prüfen. Defekte bzw. verschlissene Dichtungen erneuern.

8.2 **Sicherheitsrelevante Komponenten**

Um die Sicherheit von Wärmeerzeugern und Komponenten zu erhalten, müssen sicherheitsrelevante Komponenten turnusmäßig bei Wartungen durch die Heizungsfachkraft geprüft und erforderlichenfalls ausgetauscht werden.

8.2.1 **Aufzählung typischer Verschleißteile**

Die Verschleißteile müssen turnusmäßig bei Wartungen durch die Heizungsfachkraft geprüft und erforderlichenfalls ausgetauscht werden.

Verschleißteile	Auswechselintervalle / Jahre (unverbindliche Werksempfehlung)
Düsen / Brennering	1
Dichtringe / Dichtungen	2
Elektrodenblöcke	5
Flammrohre	5
Gasfilter	2
Ionisationselektroden	2
Ionisationsleitung	5
Zünderlektroden	2
Zündkabel	5

## 8.3 Auszuführende Arbeiten

➔ Bestätigen Sie die **ausgeführten Arbeiten** im Wartungsprotokoll auf Seite 31.

Der Brenner ist zu reinigen (Gebläserad, Mischsystem, Zündeinrichtung, Ionisationselektroden etc.) und die Position der Zündelektroden zu kontrollieren (s. Abb. 23).

Zur Durchführung von Wartungsarbeiten kann der Gehäusedeckel mit den Funktionsteilen nach Lösen von fünf Schnellverschlüssen bzw. Schrauben (s. Abb. 16) vom Brennergehäuse getrennt und nach dem Herausziehen in eine der Service-Aufnahmen (s. Abb. 17) eingehängt werden.



### **WARNUNG!**

**Lebensgefahr durch Explosion entzündlicher Gase!**

**Bei Gasgeruch besteht Explosionsgefahr. Deshalb:**

- Bei einer Brenner- und/oder Kesselwartung müssen die Verschraubungen des Gas-schlauches gelöst werden. Vor der Wieder-inbetriebnahme ist darauf zu achten, dass die Verschraubungen wieder einwandfrei befestigt sind.
- Verschraubungen bei der jährlichen Wartung auf Leckagen prüfen.
- Defekte bzw. verschlissene Dichtungen erneuern.

## 8.3.1 Demontage Gehäusedeckel

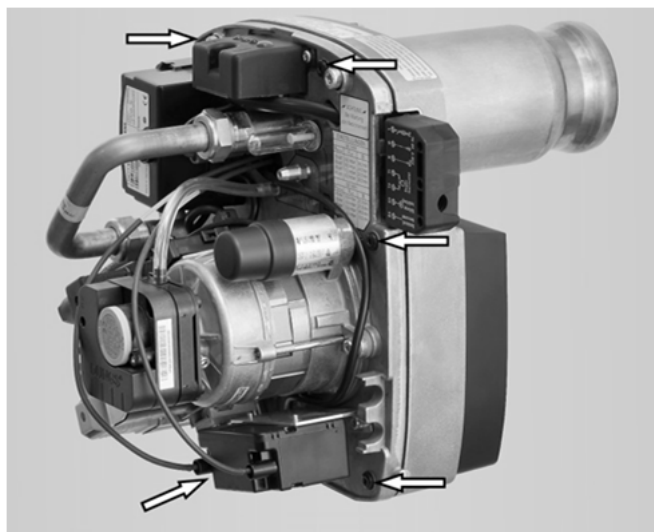


Abb. 16: Gehäusedeckel mit 5 Schnellverschluss-Schrauben



Abb. 17: Serviceposition SGN ...H

8.3.2 Flammenüberwachung

Die Flammenüberwachung erfolgt unter Ausnutzung der Leitfähigkeit und Gleichrichterwirkung der Flamme, mittels einer Ionisationselektrode.

Der Flammensignalverstärker reagiert nur auf die Gleichspannungskomponente des Flammensignals.

**HINWEIS!**  
 Ein Kurzschluss zwischen Ionisationselektrode und Masse führt zur Störabschaltung.

Der Anschluss der Ionisationselektrode ist steckbar ausgeführt. Zum Anschluss des Multimeters wird die Steckverbindung aufgetrennt und die beiden Messkabel des Multimeters an die beiden Enden angeschlossen (s. Abb. 20 bis Abb. 22).

LME 11...	Bei Netzspannung $U_N = AC\ 230\ V$
Fühlerspannung zwischen Ionisationsflammenfühler und Masse (Wechselspannungsmessgerät $R_i \geq 10\ M\Omega$ )	AC 115-240 V
Schaltswelle (Grenzwerte): Einschalten (Flamme ein) (Gleichstrommessgerät $R_i \leq 5\ k\Omega$ ) Ausschalten (Flamme aus) (Gleichstrommessgerät $R_i \geq 5\ k\Omega$ )	$\geq DC\ 1,5\ \mu A$ $\leq DC\ 0,5\ \mu A$
Empfohlener Fühlerstrom für zuverlässigen Betrieb	$\geq DC\ 3\ \mu A$
Schaltswelle bei schlechter Flamme im Betrieb (LED blinkt grün)	ca. DC 5 $\mu A$
Kurzschlussstrom zwischen Ionisationsflammenfühler und Masse (Wechselstrommessgerät $R_i \leq 5\ k\Omega$ )	max. AC 100-300 $\mu A$

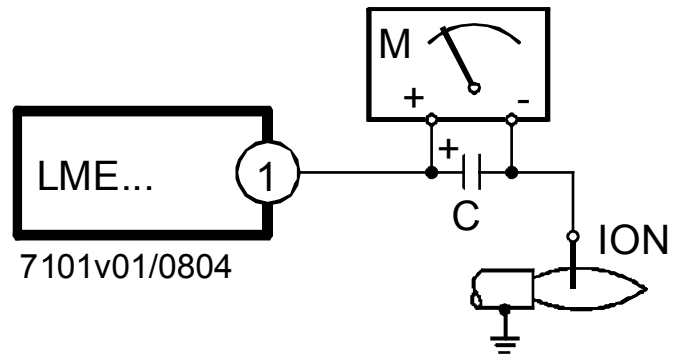


Abb. 18: Mess-Schaltung LME 11...

Legende zu Abb. 18:

Kürzel	Bedeutung
C	Elektrolytkondensator 100-470 $\mu F$ ; DC 10-25 V; für digitales Messgerät
FE	Ionisationselektrode
M	Multimeter $R_i$ max. 5000 $\Omega$



Abb. 19: Position Ionisationselektrode

Ionisationsstrom im Betrieb: SGN 100H: 20-30  $\mu A$   
 SGN 110H: 10-20  $\mu A$



Abb. 20: Ionisationskabel mit Stecker

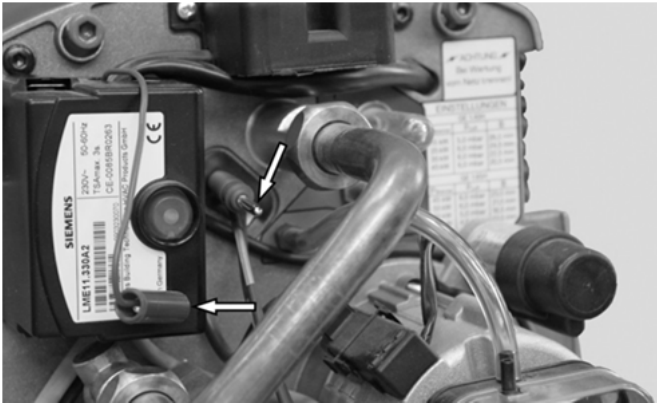


Abb. 21: Stecker Ionisationskabel getrennt



Abb. 22: Messgerät Ionisationsstrom

## 8.3.3 Zündelektrodenpositionierung

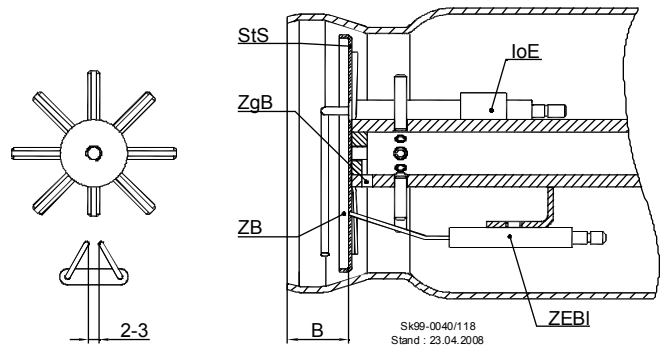


Abb. 23: Zündelektrodenpositionierung

## 8.3.4 Abgastemperatur

Die Abgastemperatur wird mit einem im Fachhandel erhältlichen Thermometer gemessen.

Als Mess-Stelle bietet sich die Schornsteinfeger-Kontrollbohrung im Abgasrohr an. Ein Ansteigen der Abgastemperatur um mehr als 30°C deutet auf eine beginnende Belagbildung im Kessel hin, die zu einem unwirtschaftlichen Betrieb der Heizanlage führt. Eine Kontrolle des Brenners und ggf. die Reinigung des Kessels sollten durchgeführt werden.

Bei der Vergleichsmessung muss darauf geachtet werden, dass die Brennerlaufzeiten vor den Messungen gleich lang sind.

---

**8.3.5** Wartungsprotokoll

---

Kunde: \_\_\_\_\_

Wartungsvertrag-/Kunden-Nr.: \_\_\_\_\_

**Im Rahmen der Jahreswartung wurden an Ihrer Heizungsanlage folgende Arbeiten ausgeführt:**

- 1) Gaseingangsdruck kontrollieren \_\_\_\_\_
- 2) Elektrische Verbindungen prüfen \_\_\_\_\_
- 3) Gasfilter prüfen, ggf. reinigen \_\_\_\_\_
- 4) Reinigung Gehäuse, Gebläse, Stauscheibe, Zündeinrichtung und Flammenüberwachung \_\_\_\_\_
- 5) Zünd- und Ionisationselektrode kontrollieren, ggf. erneuern \_\_\_\_\_
- 6) Brenner auf Sollwerte einmessen, Messprotokoll ausdrucken \_\_\_\_\_
- 7) Funktionsprüfung Flammenüberwachung \_\_\_\_\_
- 8) Funktionsprüfung Gasdruckwächter \_\_\_\_\_
- 9) Gasdichtheitsprüfung im Betriebszustand \_\_\_\_\_
- 10) Hinweis, dass alle Anleitungen am Gerät verbleiben müssen \_\_\_\_\_

**Bemerkungen:**

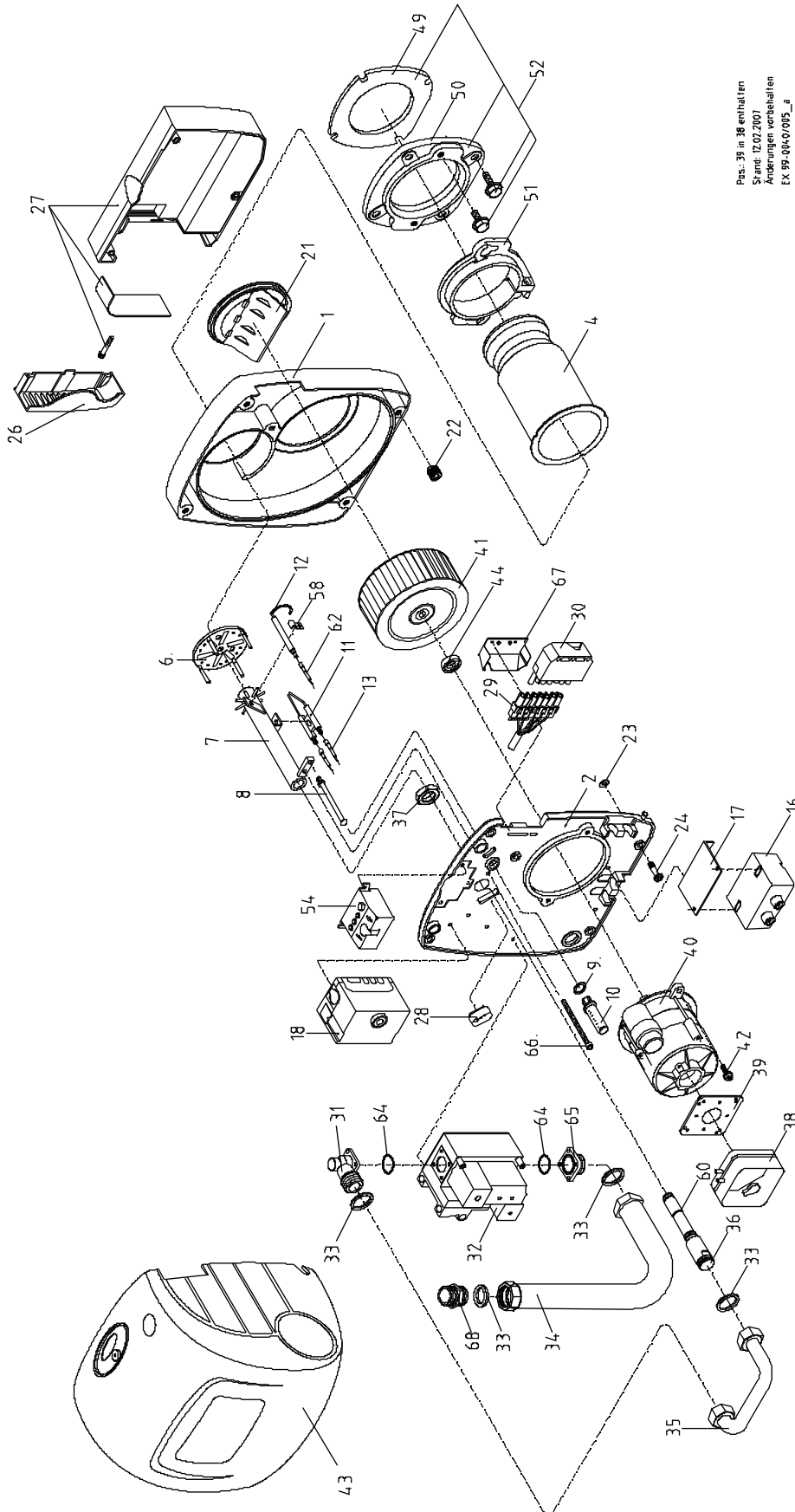
Wir bestätigen die ordnungsgemäße Ausführung. Ort, Datum \_\_\_\_\_

Stempel \_\_\_\_\_

Unterschrift \_\_\_\_\_

Die nächste Jahreswartung ist fällig im (Monat, Jahr) \_\_\_\_\_

## 8.4 Ersatzteilzeichnung und Legende



Pcs.: 39 in 38 enthalten  
 Stand: 12.02.2007  
 Änderungen vorbehalten  
 EX 99-014-0 015\_a

Abb. 24: Explosionszeichnung SGN(F) 100H – SHN(F) 110H



Pos.	SGN 100H	SGNF 100H	SGN 110H	SGNF 110H	Beschreibung	Sach-Nr.
1	1	1	1	1	Gehäuse vollständig	88.70365-0150
2	1	1	1	1	Gehäusedeckel	88.70370-0230
4	1	1	1	1	Flammrohr	88.70335-0590
6	1	1	-	-	Stauscheibe SGN 100H	88.70300-0120
6	-	-	1	1	Stauscheibe SGN 110H	88.70300-0130
7	1	-	-	-	Düsenrohr SGN 100H	88.70135-0060
7	-	1	-	1	Düsenrohr SGNF 100-110H	88.70135-0064
7	-	-	1	-	Düsenrohr SGN 110H	88.70135-0062
8	1	1	1	1	Stößel für B-Maß-Verstellung	88.70495-1360
10	1	1	1	1	Kappe mit Skala SGN(F) 100-120H	88.70495-1370
11	1	1	1	1	Zündelektrodenblock	88.70065-0320
12	1	1	1	1	Ionisationselektrode	88.70065-0310
13	2	2	2	2	Zündkabel mit Steckerhülsen, 500 mm	88.70060-0270
16	1	1	1	1	Zündtrafo EBI	88.70055-0020
17	1	1	1	1	Halteblech für Zündtrafo	88.70495-1390
18	1	1	1	1	Gasfeuerungsautomat LME 11	88.70010-3160
21	1	1	1	1	Lufteinlaufdüse	88.70375-0090
22	5	5	5	5	Einpresshalterung Papier	88.70495-0155
23	5	5	5	5	Sicherungsscheibe	88.70485-1300
24	5	5	5	5	Verschlusszapfen Papier 6x23 mm	88.70495-0165
26	1	1	1	1	Abdeckung für Schalldämpfer	88.70390-0120
27	1	1	1	1	Ansaugschalldämpfer	88.70390-0112
28	1	1	1	1	Kabeldurchführung	88.70480-0215
29	1	1	1	1	Buchse mit Kabel 7-polig	88.70085-0120
30	1	1	1	1	Gegenstecker (Kessel)	88.70475-0470
31	2	2	2	2	Flanschwinkel für Kombiblock CG 10	88.70205-0600
32	1	1	1	1	Kombiblock CG 10	88.70200-0140
33	4	4	4	4	Dichtring 17x24x2, Klingersil	88.70105-0510
34	1	1	1	1	PVC Schlauch 4x2	88.70490-0140
35	1	1	1	1	Gasrohrbogen	88.70135-0070
36	1	1	1	1	Gasrohr SGNF 100-110H	88.70135-0080
37	1	1	1	1	Sechskantmutter G ½ flach	88.70485-0915
38	1	1	1	1	Luftdruckwächter LGW3-A1H	88.70250-0142
39	1	1	1	1	Anbaufansch Luftdruckwächter	88.70250-0150
40	1	1	1	1	Motor mit Kondensator, 70 W	88.70030-0145
41	1	1	1	1	Gebälserad, 133x42,4 mm	88.70330-0080
43	1	1	1	1	Brennerhaube SGN(F) H	88.70340-0440
44	1	1	1	1	Distanzscheibe für Gebläserad	88.70490-0310
49	1	1	1	1	Flanschdichtung	88.70400-0170
50	1	1	1	1	Kesselfansch	88.70395-0125

Pos.	SGN 100H	SGNF 100H	SGN 110H	SGNF 110H	Beschreibung	Sach-Nr.
51	1	1	1	1	Flansch SGN ...H	88.70520-1080
52	1	1	1	1	Satz Brennerbefestigung	88.70395-0160
54	1	1	1	1	Lampenfeld	88.70480-0330
58	1	1	1	1	Schelle für Ionisationselektrode	88.70480-0340
60	2	2	2	2	O-Ring für Gasrohr	Auf Anfrage
62	1	1	1	1	Ionisationskabel	88.70060-0270
64	2	2	2	2	O-Ring, 21,89x2,62 für Flansch	88.70205-0610
65	1	1	1	1	Flansch für Kombiblock CG 10	88.70205-0620
66	1	1	1	1	Zylinderschraube, M5x80	88.70485-0160
68	1	1	1	1	Doppelnippel, red, $\frac{3}{4} \times \frac{1}{2}$	88.70495-0220
o.A.	1	1	1	1	Varistor H05V-K; 0,5 mm <sup>2</sup> ; schwarz, einseitig	Auf Anfrage
o.A.	1	1	1	1	Auslesekopf f. LMO, LMG, DKO...	Auf Anfrage
o.A.	1	1	1	1	Druckmessnippel Rp 1/8	88.70105-0550
o.A.	1	1	1	1	Adaptersockel KF 8872	Auf Anfrage

9.1 Störungssuche

**Allgemeinen Betriebszustand überprüfen. Werden die angegebenen Werte eingehalten?**

Mit dem Auslesekopf (auf Anfrage) können von digitalen Feuerungsautomaten, z.B. LME, LMO, bereit gestellte Informationen abgerufen werden. Die aktuelle Störungsursache sowie vorherige Störungen werden als Text angezeigt.

Störung	Ursache	Behebung
<b>Brenner läuft nicht an</b>	Spannungsausfall	<ul style="list-style-type: none"> <li>➔ Prüfen Sie den Hauptschalter und die Sicherung.</li> <li>➔ Prüfen Sie die Spannungsversorgung zwischen Phase und Mp.</li> </ul>
	Dichtheitskontrollgerät hat verriegelt	➔ Entriegeln Sie das Dichtheitskontrollgerät.
	Gasvordruck zu niedrig	<ul style="list-style-type: none"> <li>➔ Erhöhen Sie den Gasvordruck.</li> <li>➔ Prüfen Sie die Einstellung der Gasarmatur.</li> </ul>
	Gasfeuerungsautomat defekt	➔ Prüfen Sie den Gasfeuerungsautomat und tauschen Sie ihn ggf. aus.
<b>Brenner läuft an, Gasdruck und Gas vorhanden, kein Zündfunke</b>	Zündtrafo oder Zündkabel defekt	<ul style="list-style-type: none"> <li>➔ Prüfen Sie den Zündtrafo und tauschen Sie ihn ggf. aus.</li> <li>➔ Prüfen Sie das Zündkabel und tauschen Sie es ggf. aus.</li> </ul>
	Zündelektrodeneinstellung falsch	➔ Prüfen Sie die Zündelektrodeneinstellung.
	Gasfeuerungsautomat defekt	➔ Prüfen Sie den Gasfeuerungsautomat und tauschen Sie ihn ggf. aus.
<b>Brenner läuft an, Gasdruck vorhanden, Zündfunke vorhanden, Flamme bildet sich nicht</b>	Luft in der Gasleitung	➔ Entlüften Sie die Gasleitung.
<b>Brenner läuft an, Gasdruck vorhanden, Zündfunke vorhanden, Flamme bildet sich, kein Ionisationsstrom, Störabschaltung</b>	Phase und Mp vertauscht	➔ Schließen Sie die Phase und Masse richtig an.
	Schwankender Gasfließdruck	<ul style="list-style-type: none"> <li>➔ Prüfen Sie den Gasfließdruck.</li> <li>➔ Prüfen Sie bei schwankender Manometer-Anzeige die korrekte Auslegung der Gasleitung.</li> <li>➔ Prüfen Sie den Druckregler der Gasarmatur auf korrekte Einstellung.</li> </ul>
	Ionisationsstromkreis defekt	➔ Prüfen Sie den Ionisationsstrom mit einem Multimeter.
	Gasfeuerungsautomat defekt	➔ Prüfen Sie den Gasfeuerungsautomat und tauschen Sie ihn ggf. aus.
<b>Brenner läuft nicht an, Programmanzeiger bleibt stehen</b>	Elektrische Leitung fehlerhaft	➔ Prüfen Sie die elektrischen Leitungen.
	Gasdruckwächter defekt	➔ Prüfen Sie den Gasdruckwächter und tauschen Sie ihn ggf. aus.
<b>Brenner läuft nicht an, Programmanzeige dreht dauernd</b>	Luftdruckwächter defekt bzw. nicht in Ruhstellung (Kontakt muss offen sein)	➔ Prüfen Sie den Luftdruckwächter und tauschen Sie ihn ggf. aus.
<b>Brenner läuft an, Automat schaltet kurz nach Beginn der Vorbelüftung auf Störung</b>	Luftdruckwächter-Kontakt schließt nicht	<ul style="list-style-type: none"> <li>➔ Prüfen Sie die Verdrahtung des Luftdruckwächters.</li> <li>➔ Prüfen Sie den Luftdruckwächter und tauschen Sie ihn ggf. aus.</li> </ul>

Störung	Ursache	Behebung
<b>Brenner läuft an, Automat schaltet während der Vorbelüftung auf Störung</b>	Luftdruckwächter-Kontakt öffnet	<ul style="list-style-type: none"> <li>➔ Prüfen Sie die Verdrahtung des Luftdruckwächters.</li> <li>➔ Prüfen Sie den Luftdruckwächter und tauschen Sie ihn ggf. aus.</li> </ul>
	Kein oder zu schwacher Ionisationsstrom	<ul style="list-style-type: none"> <li>➔ Prüfen Sie den Ionisationsstrom mit einem Multimeter.</li> </ul>
<b>Brenner läuft an, Automat schaltet während der Sicherheitszeit auf Störung</b>	Keine Flammenbildung (fehlende Zündung, Ventil öffnet nicht etc.)	<ul style="list-style-type: none"> <li>➔ Prüfen Sie, ob die Verdrahtung korrekt ist.</li> </ul>
	Kein oder zu schwacher Ionisationsstrom	<ul style="list-style-type: none"> <li>➔ Prüfen Sie den Ionisationsstrom mit einem Multimeter.</li> </ul>
	Beschädigte Isolierung des Ionisationskabels	<ul style="list-style-type: none"> <li>➔ Tauschen Sie das beschädigte Ionisationskabel aus.</li> </ul>
	Brenner falsch an den Schutzleiter angeschlossen)	<ul style="list-style-type: none"> <li>➔ Prüfen Sie, ob die Verdrahtung korrekt ist.</li> </ul>
<b>Brenner läuft an, Automat schaltet während der Betriebsstellung auf Störung</b>	Flammenabriss	<ul style="list-style-type: none"> <li>➔ Prüfen Sie die Brennereinstellung und ändern Sie sie ggf.</li> </ul>
	Luftdruckwächterkontakt öffnet	<ul style="list-style-type: none"> <li>➔ Prüfen Sie die Verdrahtung des Luftdruckwächters.</li> <li>➔ Prüfen Sie den Luftdruckwächter und tauschen Sie ihn ggf. aus.</li> </ul>
	Ionisationsstrom zu gering	<ul style="list-style-type: none"> <li>➔ Prüfen Sie den Ionisationsstrom mit einem Multimeter.</li> </ul>

## 9.2 Störursachendiagnose LME 11...

Nach Störabschaltung leuchtet die rote Störsignalleuchte „LED“. In diesem Zustand kann durch Betätigen des Entriegelungstasters > 3 Sek. die visuelle Störursachendiagnose gemäß Störcodetabelle aktiviert werden. Durch nochmalige Betätigung des Entriegelungstasters > 3 Sek. wird die Interfacediagnose aktiviert.

Die Aktivierung der Störursachendiagnose ergibt sich aus folgender Sequenz:

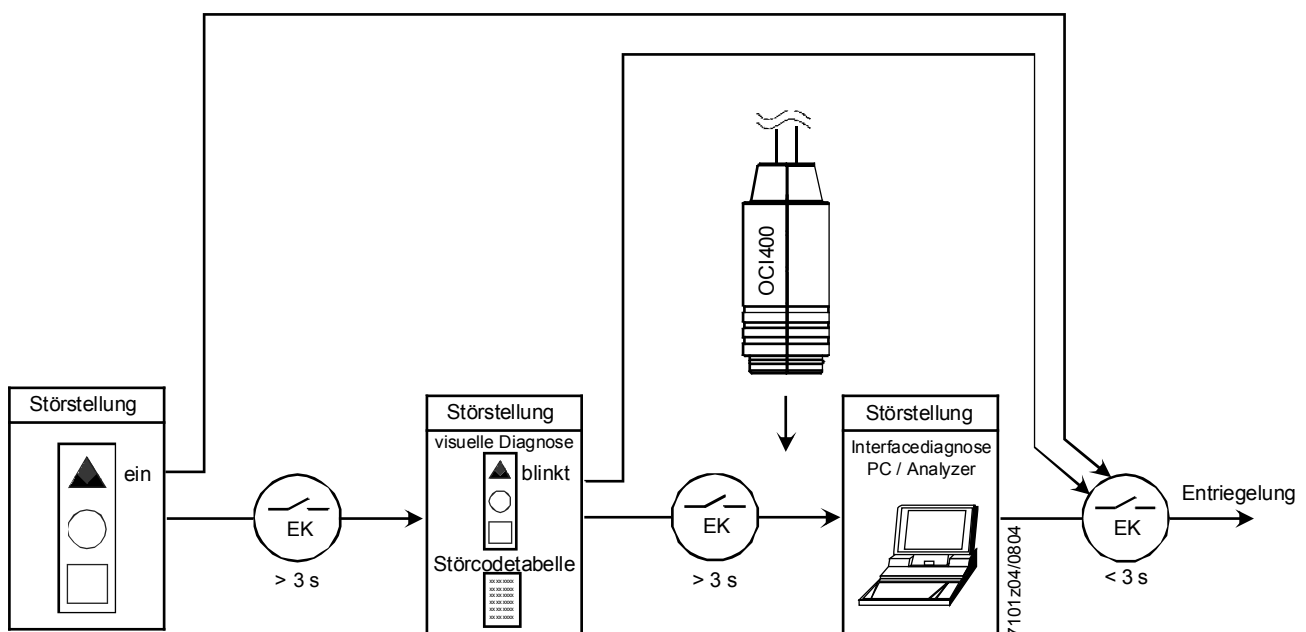


Abb. 25: Aktivierung der Störursachendiagnose (EK = Entstörtaster)

## 9.2.1 Störcodetabelle LME 11...

Blinkcode „rot“ der Störsignalleuchte „LED“	Störmeldung*	Bedeutung	Mögliche Ursache
2 x blinken ..	Ein	Keine Flammenbildung am Ende der Sicherheitszeit (TSA)	- defekte oder verschmutzte Brennstoffventile - defekter oder verschmutzter Flammenfühler - schlechte Brennereinstellung, kein Brennstoff - defekte Zündeinrichtung
3 x blinken ...	Ein	Fehler Luftdruckwächter	- Luftdruckausfall nach Ablauf der Vorgabezeit (t10) - Luftdruckwächter verschweift in Ruheposition
4 x blinken ....	Ein	Fremdlicht beim Brennerstart	
5 x blinken .....	Ein	Zeitüberwachung Luftdruckwächter	- Luftdruckwächter verschweift in Arbeitsposition
7 x blinken .....	Ein	Flammenabriss während des Betriebs zu häufig (Repetitionsbegrenzung)	- defekte oder verschmutzte Brennstoffventile - defekter oder verschmutzter Flammenfühler - schlechte Brennereinstellung
10 x blinken .....	Aus	Verdrahtungsfehler oder interner Fehler, Ausgangskontakte, sonstige Fehler	
14 x blinken .....	Ein	CPI-Kontakt (Closed Position Indicator) nicht geschlossen	

\*Spannung an 53 (Brennerbuchse) und Klemme 10 (Sockel LMO)

Während der Störursachendiagnose sind die Steuerausgänge spannungslos:

- Der Brenner bleibt ausgeschaltet,
- Die externe Störanzeige bleibt spannungslos
- Störungssignal «AL» an Klemme 10 gem. Störcode-tabelle.

Die Wiedereinschaltung des Brenners erfolgt erst nach Entriegelung. Eine Entriegelung des LME... ist nur möglich, wenn alle Kontakte in der Phasenzuleitung geschlossen sind und keine Unterspannung vorhanden ist.

➔ Halten Sie die Reset-Taste ca. 1 Sek. gedrückt, um den Brenner zu entriegeln.

**Verpolungsschutz**

Beim Vertauschen der Anschlüsse für Phase und Null-Leiter erfolgt durch den Feuerungsautomaten eine Störabschaltung nach Ende der Sicherheitszeit (TSA).

## 10.1 Gewährleistung

Alle Angaben und Hinweise in dieser Betriebsanleitung wurden unter Berücksichtigung der geltenden Normen und Vorschriften, dem Stand der Technik sowie unserer langjährigen Erkenntnisse und Erfahrungen zusammengestellt.

Die allgemeinen Verkaufsbedingungen von Intercal mit den vorbehaltlich einer im Einzelfall getroffenen abweichenden Vereinbarung anwendbaren Gewährleistungsregelungen sind in ihrer jeweils gültigen Fassung im Internet unter [www.intercal.de](http://www.intercal.de) abrufbar.

### 10.1.1 Gewährleistungsbedingungen

Wir leisten gegenüber unseren Geschäftspartnern folgende Gewährleistungen

Gerätetyp	Brenner
<b>Gewährleistungszeit</b>	24 Monate
<b>Erweiterte Gewährleistung</b>	---
<b>Bedingung</b>	- Jährliche Wartung - Einhaltung unserer Wartungs- und Pflegehinweise
<b>Leistung</b>	Kostenloser Ersatz defekter Teile

Die Gewährleistungsfrist beginnt mit dem Tag der Inbetriebnahme, jedoch spätestens 3 Monate nach erfolgter Lieferung.

Exklusiv und vorrangig bieten wir unseren Fachbetrieben die direkte Abwicklung aufgetretener Gewährleistungsfälle mit dem Endkunden vor Ort sowie deren schnelle und unkomplizierte Abrechnung mit uns an.

Anstelle von Nachbesserung, Nachlieferung, Minderung oder Schadenersatz übernimmt Intercal innerhalb der Gewährleistungsfrist die Kosten der erfolgreichen Mangelbeseitigung/Reparatur eines Intercal Produktes durch den Fachbetrieb im Rahmen einer berechtigten Gewährleistungsanspruchnahme durch den Endkunden.

Voraussetzung unserer Einstandspflicht ist, dass das Produkt direkt von uns bezogen wurde sowie, dass mindestens ein Mitarbeiter des Fachbetriebes von uns auf die Reparatur des betreffenden Produktes geschult worden ist und dass der Fachbetrieb alle Ersatzteile aus unserem Ersatzteilvertrag stetig auf Vorrat hält.

Nach Anerkennung des Gewährleistungsfalles durch uns übernehmen wir, nach vorheriger Abstimmung, die Kosten der erfolgreichen Arbeitsleistung, die zur Behebung des Fehlers an dem Intercal Produkt notwendig war. Arbeitsleistung sowie Anfahrt werden nach den jeweils geltenden pauschalen Vergütungssätzen abgerechnet. Defekte Bauteile werden von uns kostenfrei ersetzt. Zuschläge jeder Art, Bearbeitungsgebühren oder Bearbeitungspauschalen sowie sonstige Aufwendungen für Büroarbeiten können leider nicht ersetzt werden.

Ebenfalls von uns nicht ersetzt werden die Kosten für das Beschaffen von Ersatzteilen, einer möglichen zweiten oder weiteren Anfahrt, sowie die Kosten eines zweiten oder weiteren Einsatzes. Gleichfalls nicht ersetzt werden die Kosten für erfolglose Reparaturarbeiten und für Reparaturversuche. Etwas anderes gilt hier nur, wenn der Austausch der gesamten Einheit oder eines sonstigen Ersatzteils, das nicht zu den Standardersatzteilen zählt, zur Behebung des Mangels zwingend notwendig war und dieser Umstand vor Beginn der Reparaturarbeiten nicht erkennbar war bzw. von dem Fachbetrieb ohne eigenes Verschulden nicht erkannt wurde. In diesem Fall übernimmt Intercal auch die Kosten für den zweiten Einsatz (inklusive Anfahrtspauschale), wenn dies für den Austausch der Einheit oder des Ersatzteils notwendig war. Gleiches gilt, wenn zur Behebung des Mangels ein erheblich größerer Aufwand als vor Beginn der Reparaturarbeiten zu erwarten war, notwendig wird und dieser Umstand zuvor von dem Fachbetrieb nicht erkannt werden konnte.

Regelmäßig nicht übernommen werden die Kosten der Suche nach der jeweiligen Störung bzw. nach deren Ursache.

Im Interesse einer schnelleren und zügigen Abwicklung des Gewährleistungsfalles und der Erstattung Ihrer Kosten sind uns zur Abrechnung regelmäßig einzureichen:

- Die jeweilige Rechnung, ausgestellt auf Intercal,
- Arbeitsnachweis des Monteurs, der die Reparatur und Fehlerbehebung durchgeführt hat,
- im Falle des Austausches eines Bauteils, das defekte Bauteil mit Fehlerbeschreibung gemäß des Rückholantrages,
- Nachweis über die Durchführung der vorgeschriebenen Wartung und Erfüllung der Gewährleistungsbedingungen

Gleichfalls ist uns unaufgefordert mitzuteilen:

- die Seriennummer der gekauften Einheit des reparierten Intercal Produktes und
- die Rechnungsnummer und das Datum unseres Kaufvertrages bzw. unserer Lieferung gemäß des Rückholantrages

Mit Einreichung der ordnungsgemäßen Abrechnung und Zahlung durch Intercal sind jegliche Gewährleistungsrechte im Hinblick auf den beanstandeten Mangel gegen uns erledigt.

Sollte die Ursache einer Reklamation an einem unserer Produkte innerhalb der Gewährleistungsfrist nicht schnell und eindeutig zu erkennen und zu ermitteln sein, empfehlen wir darüber hinaus, unseren Intercal Kundendienst anzufordern. In diesem Fall kann eine Berechnung von bereits durchgeführten Leistungen nicht akzeptiert werden.

Von der Gewährleistung grundsätzlich ausgeschlossen sind Verschleißteile wie z. B. Zündelektroden, Dichtungen etc.

### 10.1.2 Gewährleistungsanspruch bei Verschleißteilen

(Auszug aus Empfehlung EHI European Heating Industry, Info Blatt 14)

In den Ersatzteillisten sind auch solche „Ersatzteile“ aufgeführt, die auch bei bestimmungsgemäßem Gebrauch des Gerätes innerhalb der Gewährleistung erneuert werden müssen.

Die Gewährleistungszeiträume sind durch den Gesetzgeber verlängert worden, dies schließt allerdings den möglichen Verschleiß durch Abnutzung nicht aus. Bekanntlich kann ein Gerät auch bei bestimmungsgemäßem Gebrauch im Jahr bis zu 8.760 Stunden in Betrieb sein, wenn dies eine Dauerbetriebsanlage ist. Nach allgemein üblichen kaufmännischen Gepflogenheiten fallen die unter diesen Umständen entstehenden Kosten nicht unter die Gewährleistungsverpflichtung bzw. -zusage des Herstellers.

Die in der Ersatzteilliste aufgeführten Teile sind in die nachstehenden Kategorien aufgeteilt:

#### 1. Ersatzteile

##### Ersatzteile dienen der Instandsetzung von Produkten

- Es werden Teile ersetzt, welche die erwartete Lebensdauer nicht erreicht haben, obwohl das Gerät bestimmungsgemäß betrieben wurde.
- Weiterhin solche Teile, welche durch nicht sachgemäße Bedienung oder bestimmungswidrigen Betrieb ausgetauscht werden (z.B. falsche Brennereinstellung, zu geringer oder zu großer Wasservolumenstrom, Kesselstein durch ungeeignetes Füllwasser u.a.m.).

#### 2. Verschleißteile

Verschleißteile sind solche Teile, welche bei bestimmungsgemäßem Gebrauch des Produktes im Rahmen der Lebensdauer mehrfach ausgetauscht werden müssen (z.B. bei Wartung).

Zu den Verschleißteilen gehören vor allem die nicht gekühlten Feuer- und heizgasseitig berührten Teile des Brennerkopfes, die auch vom Gesetzgeber eine Einschränkung in der Gewährleistung erfahren.

#### 3. Hilfsmaterial

Hilfsmaterial ist bei der Reparatur und Wartung von Geräten erforderlich.

Typische Hilfsmaterialien sind z.B. Dichtungen aller Art, Hanf, Mennige oder Sicherungen.

Hilfsmaterialien unterliegen keinem Gewährleistungsanspruch, ausgenommen ist die notwendige Verwendung im Zusammenhang mit dem Austausch von Teilen im Rahmen eines bestehenden Gewährleistungsanspruchs.

### 10.1.3 Haftungsbeschränkung

Alle Angaben und Hinweise in dieser Betriebsanleitung wurden unter Berücksichtigung der geltenden Normen und Vorschriften, dem Stand der Technik sowie unserer langjährigen Erkenntnisse und Erfahrungen zusammengestellt.

Die Intercal Wärmetechnik übernimmt keine Haftung für Schäden, wenn:

- die entsprechende produktbegleitende technische Dokumentation sowie etwaige weitere Produktunterlagen nicht beachtet wurden oder
- der Liefergegenstand nicht bestimmungsgemäß verwendet wurde oder
- nicht ausgebildetes Personal eingesetzt wurde oder
- der Liefergegenstand unsachgemäß installiert oder in Betrieb genommen oder unsachgemäß instandgesetzt oder verändert wurde
- nicht zugelassene Ersatzteile verwendet wurden oder
- die Wartungsintervalle oder -vorgaben nicht eingehalten wurden oder
- die Fabrikationsnummer oder sonstige Produktkennziffern entfernt oder unkenntlich gemacht wurden oder
- Schäden vorliegen, die auf Korrosion durch Kriechstrom oder Halogene in der Verbrennungsluft zurückzuführen sind oder
- Transportschäden oder Schäden vorliegen, die durch ungeeignete oder unsachgemäße Verwendung oder durch fehlerhafte Montage bzw. Inbetriebnahme des Liefergegenstandes verursacht worden sind oder
- nicht zugelassene Betriebsmittel Brennstoffsorten oder ungeeignete Brennereinstellungen verwendet wurden oder
- Schäden vorliegen, die infolge fehlerhafter oder nachlässiger Behandlung oder übermäßiger Beanspruchung des Liefergegenstandes, mangelhafter Bauarbeiten, ungeeigneten Baugrundes oder aufgrund besonderer äußerer Einflüsse entstanden sind.

Der tatsächliche Lieferumfang kann bei Sonderausführungen, der Inanspruchnahme zusätzlicher Bestelloptionen oder aufgrund neuester technischer Änderungen von den hier beschriebenen Erläuterungen und Darstellungen abweichen.

### 10.1.4 Ersatzteile



#### HINWEIS!

**Verwenden Sie bei Austausch nur Original-Ersatzteile von MHG: Einige Komponenten sind speziell für Intercal-Geräte ausgelegt und gefertigt. Bei Ersatzteil-Bestellungen immer die Seriennummer angeben.**

## 10.2 Herstellerbescheinigung / EG-Baumuster-Konformitätserklärung



### Hersteller - Bescheinigung

nach § 6 (1) 1. BImSchV

Lage, 03.02.2020

Die Firma Intercal Wärmetechnik GmbH & Co. KG bescheinigt hiermit für die nachstehend aufgeführten Gasbrenner:

Produkt	Gasbrenner mit Gebläse
Typ / Baumuster-Nr.	SGN 100H / SGN 110H / CE-0085AQ0516
Prüfnormen	DIN EN 676
Prüfstelle	Gaswärme Institut (GWI) Essen



Diese Produkte, die zum Einsatz zu Heizzwecken in Gebäuden bestimmt sind, erfüllen die Anforderungen der aufgeführten Richtlinien und Normen und stimmen mit dem bei der obigen Prüfstelle geprüften Baumuster überein. Mit dieser Erklärung ist jedoch keine Zusicherung von Eigenschaften verbunden.

Nach DIN EN 676 erfüllen die aufgeführten Brenner die Forderungen der NO<sub>x</sub>-Klasse 3 (≤ 80 mg/kWh).

Intercal erklärt, dass die Brenner SGN ...H ab Baujahr 2010 den Anforderungen der 1. BImSchV in der Fassung vom 26.01.2010 entsprechen und dass die dort geforderten NO<sub>x</sub>-Grenzwerte, gemessen nach Anlage 3 und DIN EN 676, eingehalten werden.

Die oben bezeichneten Gasbrenner sind ausschließlich als Standard-Ersatzteil zum Einbau in Kessel bestimmt, die nach folgenden Richtlinien und Normen zugelassen sind: DIN 4702, DIN EN 303.

Von dem Anlagenersteller ist zu gewährleisten, dass alle für das Zusammenwirken von Gasbrenner und Kessel gültigen Vorschriften beachtet werden.

Intercal Wärmetechnik GmbH & Co. KG

J. Bonato

i.V.

i.V. R. Gieseler





**EG-Baumuster-Konformitätserklärung**

Lage, 03.02.2020

Die Firma Intercal Wärmetechnik GmbH & Co. KG bescheinigt hiermit, dass die nachstehend aufgeführten Gasbrenner:

Produkt	Gas-Gebläsebrenner
Handelsbezeichnung	Gasbrenner
Typ	SGN ...H

unter Berücksichtigung folgender Normen und Richtlinien geprüft und hergestellt wurden:

	EU-Richtlinie	Norm	EG-Überwacher
Niederspannungs-Richtlinie	2014/35/EU	EN 60335-1 (2012) + A 11 (2014) EN 60335-2-102 (2016)	---
EMV-Richtlinie	2014/30/EU	EN 55014-1 EN 55014-2 EN 60335-1	---
Gasgeräte-Verordnung	2016/426/EU	---	
ErP-Richtlinie (Ökodesign-Richtlinie)	2009/125/EG	---	---

in Bezug auf die Gasbrenner-Norm DIN EN 676.

Intercal Wärmetechnik GmbH & Co. KG

J. Bonato

i.V.

i.V. R. Gieseler



**A**

Abgasanlage .....	16, 17
Abgastemperatur .....	30
Abgasverlust .....	23
Arbeitsfeld .....	13
Auslesekopf .....	9, 35

**B**

Betriebsanzeige Feuerungsautomat .....	24
B-Maß .....	12, 17, 21
Brandschutz .....	18
Brenner-Kessel-Montage .....	17

**C**

CO <sub>2</sub> -Wert .....	22, 23
-----------------------------	--------

**D**

Demontage Gehäusedeckel .....	28
Druckregler .....	22
Düsendruck .....	12

**E**

EG-Baumuster-Konformitätserklärung .....	41
Einregulierung .....	20
Einstell- und Messwerte .....	26
Einstellmaße .....	12
Entlüftung .....	19
Erdgas .....	9, 12, 19, 22, 23
Ersatzteile .....	39

**F**

Feuerraum .....	16
Feuerungsautomat .....	23, 24
Flammenabriss .....	37
Flammenüberwachung .....	29
Flüssiggas .....	9, 12, 19, 22, 23

**G**

Gasarmatur .....	19
Gasdurchsatz .....	12, 13, 17, 20, 22, 23
Gaseinstellung .....	22
Gasfließdruck .....	12, 18, 22
Gasleitung .....	18, 19
Gebälsepressung .....	12, 21, 22
Gehäusedeckel .....	21, 28
Geräteschaden .....	16
Gewährleistung .....	38
Grundeinstellungstabelle .....	12

**H**

Hauptmengendrossel .....	22, 23
--------------------------	--------

**I**

Ionisationselektrode .....	17, 29
----------------------------	--------

**K**

Kesselanschluss .....	17
-----------------------	----

**L**

LME .....	23, 24, 29
Luftansaugerschalldämpfer .....	21, 22
Lufteinlaufdüse .....	12, 20, 21
Luftmenge .....	21, 22
Luftverstellung .....	22

**N**

Netzanschluss .....	13
Normen / Vorschriften für die Schweiz .....	7
Normen / Vorschriften für Österreich .....	7

**R**

Rauchgas-Schalldämpfer .....	9
------------------------------	---

**S**

Schalldämpfhauben .....	9
Schaltplan .....	14
Schieber (Luftmenge) .....	21
Serviceposition .....	28
Störungssuche .....	35

**U**

Überprüfung des Wärmeerzeugers .....	19
--------------------------------------	----

**V**

Veränderungen am Gerät .....	5
Verbrennungswerte .....	17, 23
Verschleißteile .....	27

**W**

Wärmebedarf .....	16
Wirkungsgrad .....	20

**Z**

Zündelektrodenpositionierung .....	30
------------------------------------	----



Intercal Wärmetechnik GmbH & Co. KG  
Im Seelenkamp 30  
D-32791 Lage  
Tel.: +49 (0)5232-60 02-0  
Fax: +49 (0)5232-60 02-18  
info@intercal.de  
www.intercal.de



**Technische Änderungen u. Irrtümer vorbehalten!**

09/2020 - MBA - SGN100H-110H (Printed in Germany - Art. Nr. 88.70515-0102)