



Kugelhahn für Einrohrzähler



Ausgangs-Verschraubung mit Pressverbinder „SPS®-G“

Produktfoto



Modell-Nr.: 5220.35

Verwendung

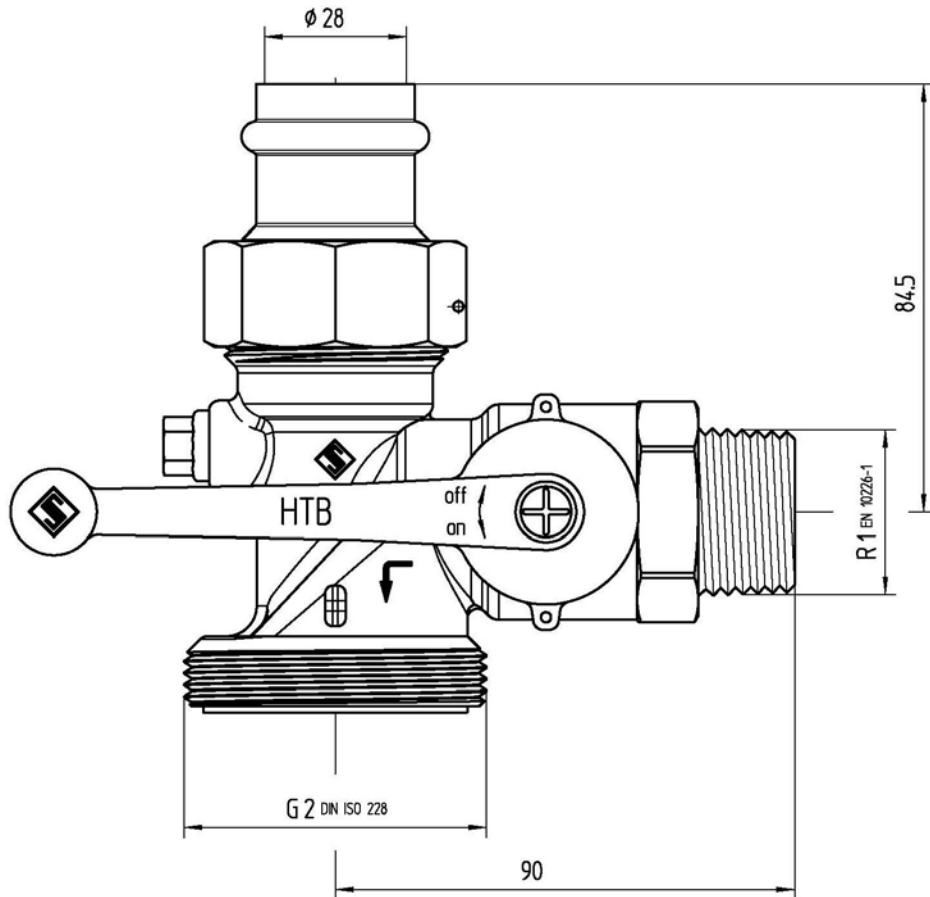
für Einrohr-Gaszähler

Produkt - Highlights

- DIN-DVGW-zugelassen nach DIN-EN331
- HTB beständig PN1
- Ausgangverschraubung mit Pressverbinder „SPS®-G“, abschließbar mit Prüfschraube 1/8*

*Prüfschraube manipulationssicher gemäß TRGI




Technische Zeichnung

Technische Eigenschaften

Oberfläche	roh
Material	CW 617 N
Abdichtung	NBR
Griff	Aludruckguss
Nenngröße	DN 25
Nenndruck	MOP 5
Temperaturbereich	-20°C bis 60°C
Medium	Gase nach DVGW-Arbeitsblatt G260
Normen	DIN-EN 331 / DIN 3376-2

Artikelnummern

Modell-Nr.	EAN	Nennweite	Bemerkungen
5220.35	4018422292206	DN25	