

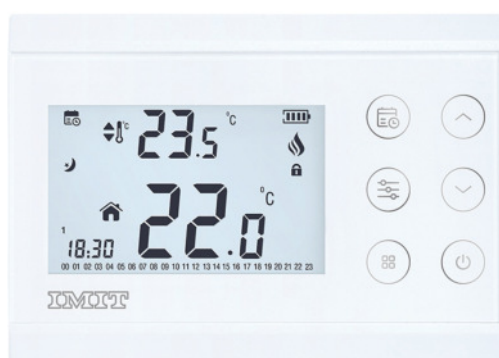


Das Modell und der Produktcode (6 Ziffern) sind auf dem Etikett aufgedruckt; dieses befindet sich sowohl innen als auch außen auf dem Deckel des Batterieraums. Das Handbuch ist möglicherweise nicht in der gewählten Sprache erhältlich.

## Silver CR

---

**COD. 578820**



---

## PRODUKTBESCHREIBUNG

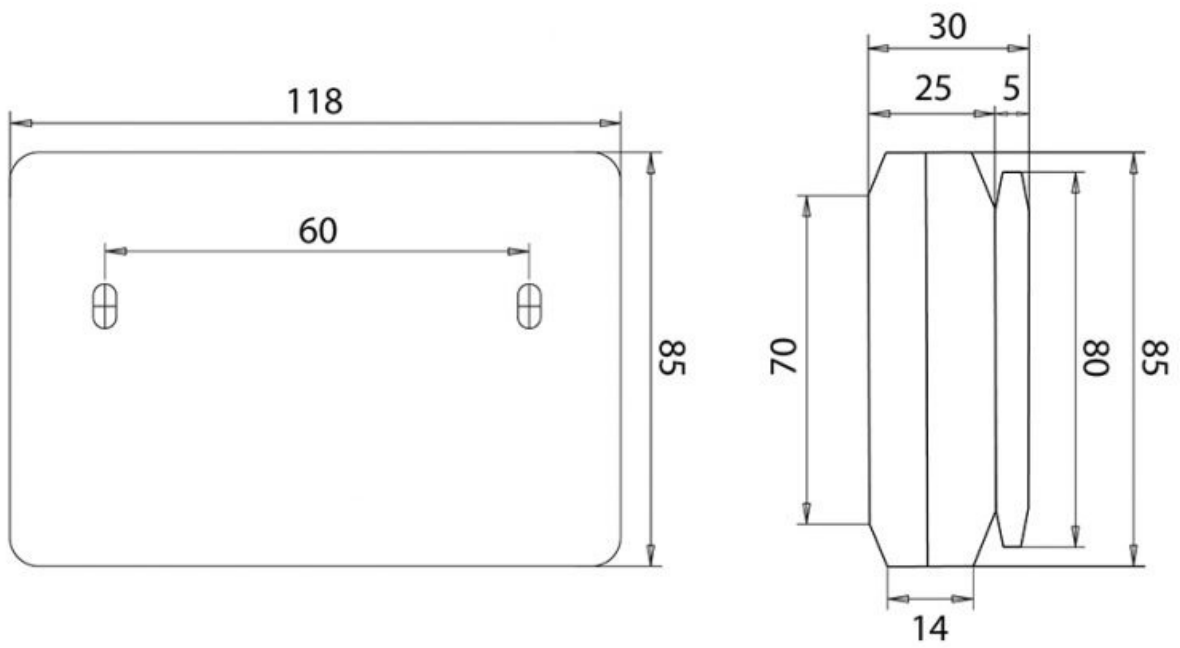
---

Silver CR ist ein kabelgebundenes Raumthermostat. Der Benutzer kann das Raumthermostat an die Anforderungstemperatur anpassen und eine komfortablere und kostengünstigere Heizung erhalten.

- Tägliches und wöchentliches Programm (7×24)
- Verschiedene Modusoptionen (Komfort, Öko-Modus, Ferienmodus)
- Empfindliche Temperaturmessung
- Heizungskalibrierung
- EIN / AUS-Steuerung
- Kabelverbindung

We use cookies to ensure that we give you the best experience on our website. If you continue to use this site we will assume that you are happy with it

**Ok Read more**



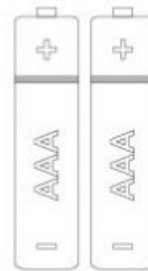
Raumthermostat Silver CR

Wandstütze



Gewindeeinsätze und Schrauben

Alkali-Batterien



## KONFORMITÄTSERKLÄRUNG

We use cookies to ensure that we give you the best experience on our website. If you continue to use this site we will assume that you are happy with it

**Ok** [Read more](#)

## TECHNISCHE ANGABEN

**Versorgung** 3 Vdc (2 x AAA-Alkalibatterie)

**Batterielaufzeit** 1 Jahr (2 x AAA)

**Maximale Kontaktleistung** 2A (30 Vdc)

**Anzeigefeld der Temperatur**  $-10^{\circ}\div 50^{\circ}\text{C}$

**Einstellungsfeld der Temperatur**  $5^{\circ}\div 30^{\circ}\text{C}$

**Temperaturauflösung**  $0,3^{\circ}\text{C}$

**Lagertemperatur**  $-20^{\circ}\div 60^{\circ}\text{C}$

**Präzisionstemperatur**  $0,1^{\circ}\text{C}$

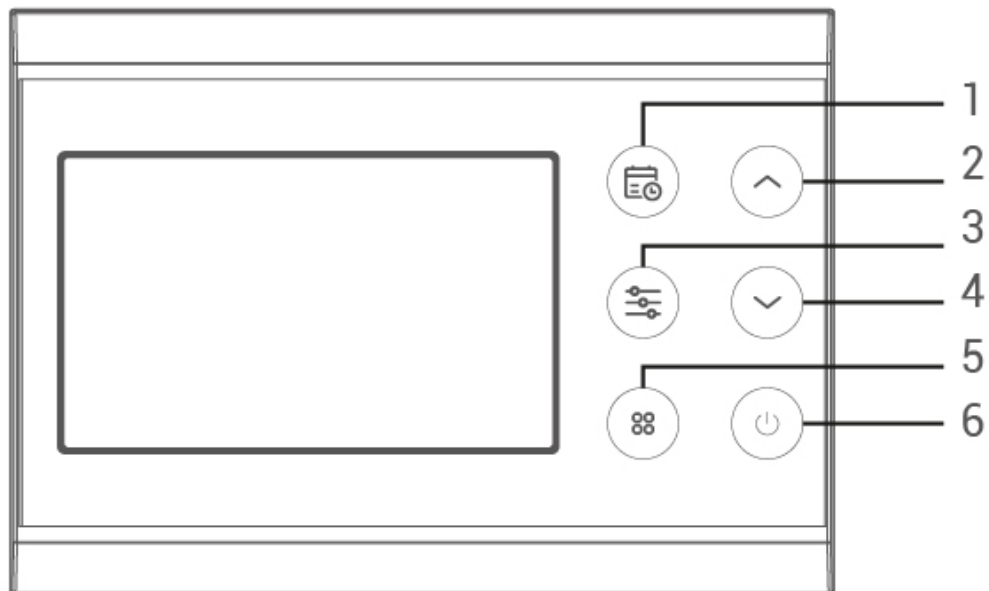
**Abmessungen** 85mm / 119.5mm / 24mm

---

## LEGENDE THERMOSTATSTEUERUNG

---

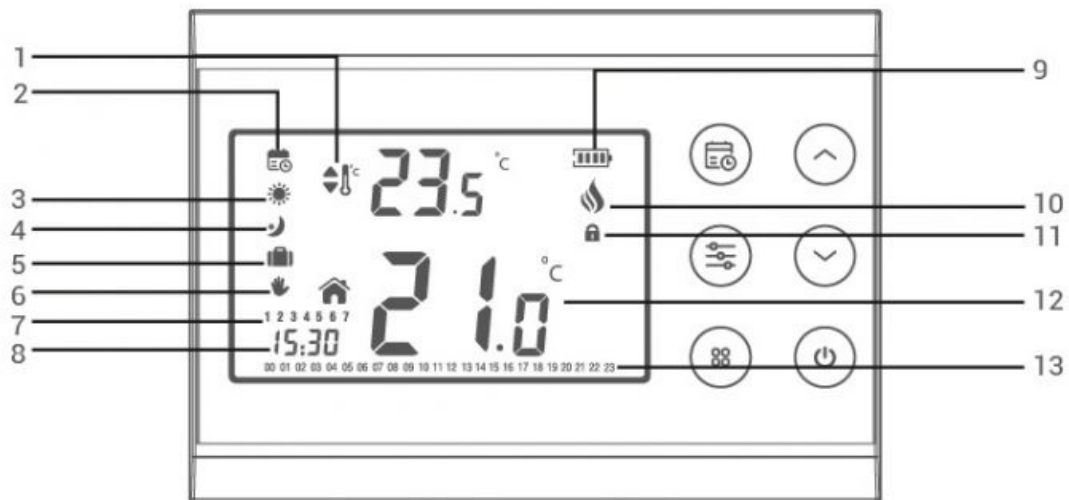
### Tastenfunktionen



1. Taste Wochenprogramm
2. Temperatureinstellung (zum Erhöhen)
3. Einstellungstaste
4. Temperatureinstellung (zum Verringern)
5. Modus Taste

We use cookies to ensure that we give you the best experience on our website. If you continue to use this site we will assume that you are happy with it

**Ok** [Read more](#)



1		Temperatur einstellen
2		Programm-Modus
3		Komfort-Modus
4		Öko-Modus
5		Ferienmodus
6		Manueller Modus
7		Tage-Anzeige
8		Stunden-Anzeige
9		Batterieanzeige
10		Kesselbetrieb
11		Bildschirmsperre
12		Raumtemperatur
13		Stunden des Tages

---

## MONTAGE

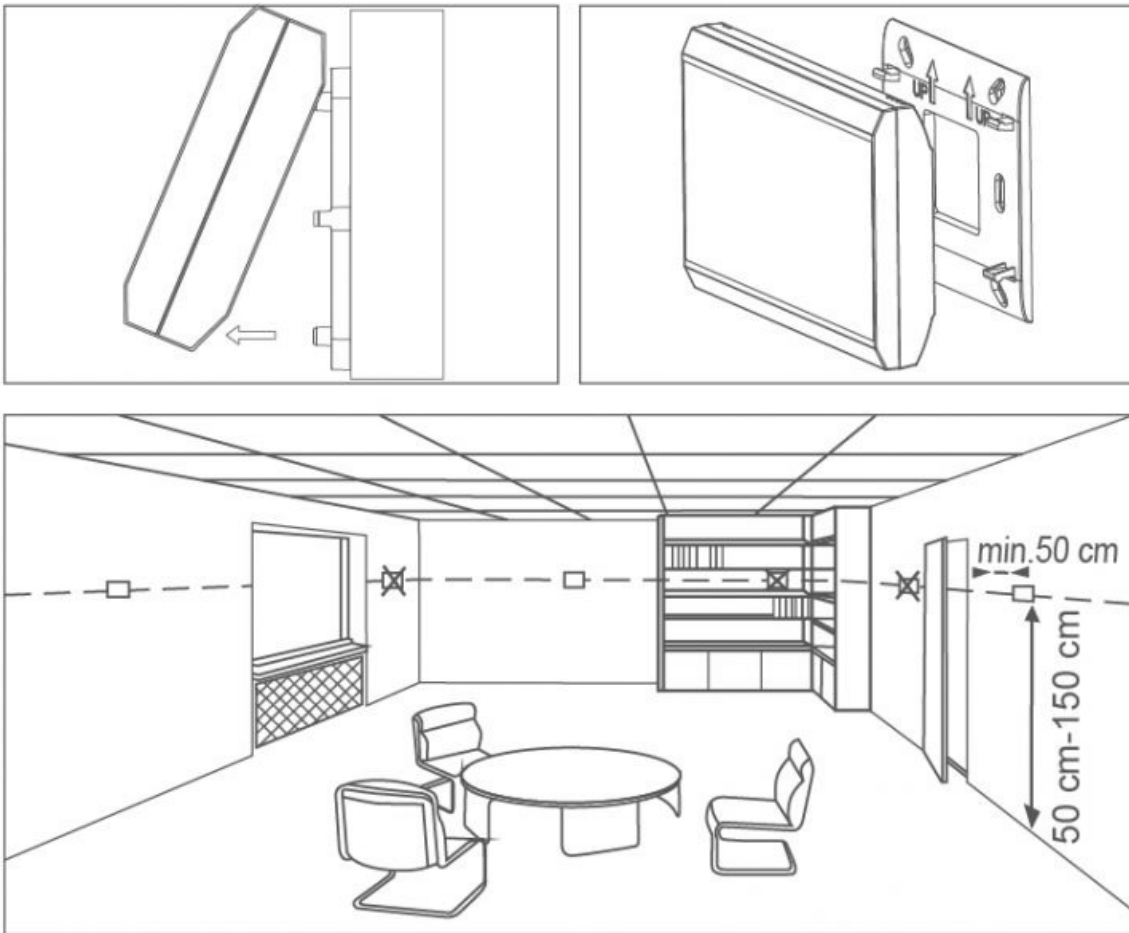
---

### POSITIONIERUNG RAUMTHERMOSTAT

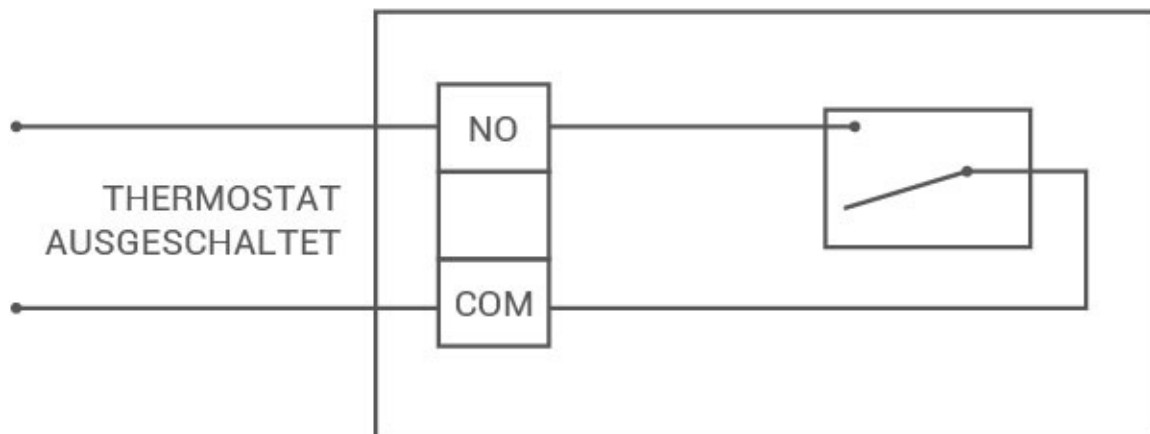
Der Raumthermostat muss in dem Raum platziert werden, der am häufigsten benutzt wird, z. B. im Wohnzimmer. Zum Beispiel im Wohn- oder Aufenthaltsraum. Die Positionierung des Raumthermostats an einer Stelle mit Luftzirkulation, wie z. B. am Eingang eines Raums oder an der Seite eines Fensters, sollte vermieden werden. Auch Orte in der Nähe von Heizkörpern wie z.B. Heizkörpern, Öfen und Stellen, die direktes Sonnenlicht abbekommen, sind nicht geeignet. Der Raumthermostat sollte in einer Höhe von 50 cm bis 150 cm über dem Boden angebracht werden. Es können einige Versuche gemacht werden, um den günstigsten Platz zu finden.

We use cookies to ensure that we give you the best experience on our website. If you continue to use this site we will assume that you are happy with it

**Ok** [Read more](#)



## SCHALTPLAN RAUMTHERMOSTAT



### Achtung!

We use cookies to ensure that we give you the best experience on our website. If you continue to use this site we will assume that you are happy with it

[Ok](#) [Read more](#)

## RAUMTHERMOSTAT HEIZUNGSKALIBRIERUNG

Temperatursensoren, die in Raumthermostaten verwendet werden, sind hochempfindlich. Kein anderes Thermometer in Ihrem Wohnbereich hat eine so hohe Empfindlichkeit. Daher müssen Sie Ihr Raumthermostat möglicherweise kalibrieren, wenn Sie die gleichen Temperaturgrade mit anderen Thermometern in Ihrem Wohnbereich erhalten möchten.

- Wenn das Gerät den Status "Off" hat, muss die Taste "On/Off" für 3 Sekunden gedrückt werden.
- Im erscheinenden Kalibrierungsmenü können Sie durch Drücken der "Einstelltasten" einen beliebigen Temperaturgrad einstellen, der zwischen  $-8^{\circ}\text{C}$  und  $+8^{\circ}\text{C}$  liegt
- Um das Kalibrierungsmenü zu verlassen, drücken Sie bitte einmal die Taste "On/Off".

**Anmerkung:** Die empfohlene Temperaturkalibrierung ist  $0,0^{\circ}\text{C}$ .

---

## SCHLÜSSELSCHLOSS

Im Raumthermostat gibt es eine Schlüsselverriegelungsfunktion, um unbeabsichtigten Kontakt zu vermeiden.

- Um die Tastensperre des Thermostats zu entriegeln, sollte die Taste „Modus“ 3 Sekunden lang gedrückt werden. Wenn die Tasten am Thermostat 10 Sekunden lang nicht berührt werden, wird die Tastensperre wieder aktiviert.
- 

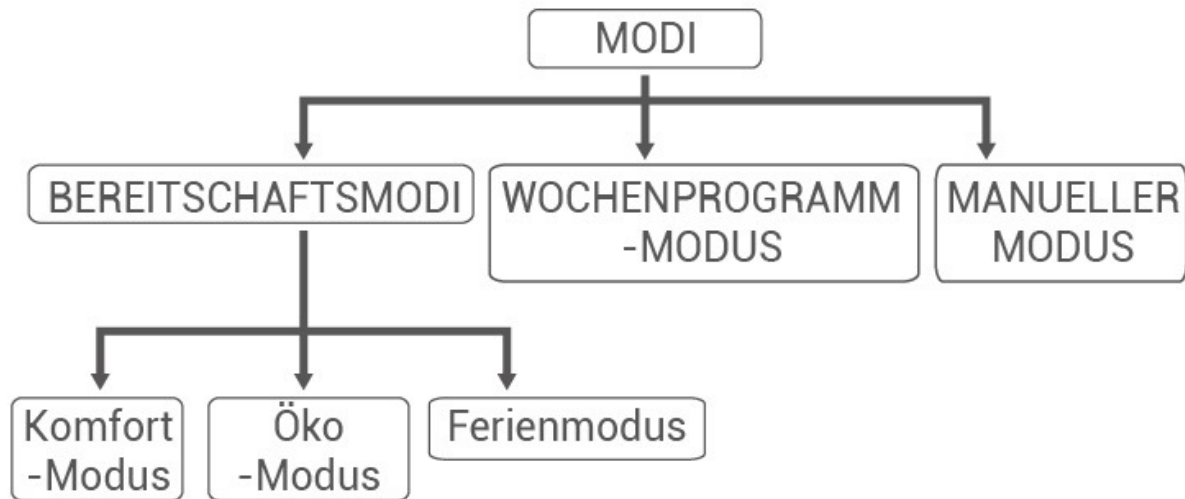
## TAG- UND STUNDENEINSTELLUNGEN

- Wenn Ihr Thermostat eingeschaltet ist, halten Sie die Taste "Einstellungen" für 3 Sekunden gedrückt.
  - Auf dem ersten Bildschirm, der erscheint, blinkt der Teil "Stunde". Sie können die Zeit mit den Tasten „Auf“ und „Ab“ einstellen.
  - Nachdem Sie die Zeit eingestellt haben, müssen Sie die Taste „Einstellungen“ einmal drücken. Für die Minuteneinstellung blinkt der Minutenteil. Sie können die Minute mit den Tasten „Auf“ und „Ab“ einstellen.
  - Nach der Einstellung der Minute muss die Taste „Einstellungen“ einmal gedrückt werden, um den Wochentag einzustellen.
  - Die Wochentage beginnen jeweils mit Montag. Wenn Sie also eine 1 auf dem Bildschirm sehen, bedeutet dies, dass der Montag ausgewählt ist. Ebenso wäre 2 der Dienstag, 3 der Mittwoch, 4 der Donnerstag, 5 der Freitag, 6 der Samstag und 7 der Sonntag.
  - Wenn die Einstellung abgeschlossen ist, können Sie das Programm durch 3 Sekunden langes Drücken der Taste „Einstellungen“ verlassen.
- 

## MODUSEINSTELLUNGEN

We use cookies to ensure that we give you the best experience on our website. If you continue to use this site we will assume that you are happy with it

**Ok** [Read more](#)



Ihr Raumthermostat hat 5 verschiedene Modi. 3 davon (Komfort-, Öko- und Ferienmodus) sind vorbereitete und konstante Modi. Weitere Modi sind manueller Modus und Wochenprogrammmodus.

In vorbereiteten Modi basieren die Temperaturgrade auf den anfänglich eingestellten Auswahlmöglichkeiten des Benutzers. Der manuelle Modus ermöglicht den Betrieb des Thermostats mit der vom Benutzer gewünschten und eingestellten Temperatur. Der Wochenprogrammmodus bietet die Möglichkeit, das Thermostat mit dem Wochenplan zu betreiben, den der Benutzer eingestellt hat.

- Die Temperaturgrade der vorbereiteten Modi können im Menü "Einstellungen" geändert werden.
- Um zum Menü "Einstellungen" zu gelangen, muss die "Einstellungen"-Taste für 3 Sekunden gedrückt werden. Datums- und Uhrzeiteinstellungen würden im ersten Bildschirm angezeigt, um sie zu überspringen, sollte die "Einstellungen"-Taste für 3 Mal gedrückt werden. Der Temperaturgrad des Komfortmodus erscheint und die Temperatur für den Komfortmodus kann durch Drücken der Tasten "Auf" und "Ab" eingestellt werden.
- Wenn die Einstellung erfolgt ist, können durch Drücken der Taste "Einstellungen" andere Modi (Öko- und Ferienmodus) eingestellt werden.
- Durch erneutes Drücken der "Einstellungen"-Taste für 3 Sekunden wird der 'Einstellungen'-Bildschirm geschlossen.
- Die Temperatur des manuellen Modus kann durch Drücken der Tasten "Auf" und "Ab" auf dem Startbildschirm eingestellt werden.
- Wenn die Tasten "Auf" oder "Ab" gedrückt werden, wird der Thermostat im manuellen Modus eingestellt.
- Um in die Moduseinstellungen zu wechseln, können Sie die Taste "Modus" drücken.

---

## PROGRAMMMODUS

Sie können die wöchentlichen Betriebsarten Ihres Raumthermostats für jede Stunde pro Tag separat zu Gunsten des Wochenprogramms einstellen. Der Wochenprogramm-Modus umfasst 2 aktive Modi. Sie sind

We use cookies to ensure that we give you the best experience on our website. If you continue to use this site we will assume that you are happy with it

**Ok Read more**

- Durch Drücken der Taste "Modus" kann der gewählte Modus für diese bestimmte Stunde geändert werden.
  - Die Taste "Auf" und "Ab" ermöglicht es Ihnen, den gewählten Zeitrahmen zu ändern und bis zur aktiven Zeit zu programmieren.
  - Beim Einstellen des Wochenprogramms zum Ändern des Datums sollte die Taste "Einstellungen" gedrückt werden.
  - Wenn das Wochenprogramm auf dem Bildschirm ausgewählt wird oder während der Einstellung des Wochenprogramms blinkt, bedeutet dies, dass die ausgewählten Stunden im „Komfort“-Modus eingestellt sind. Wenn die Stunde nicht blinkt, ist der gewählte Modus der „Öko“-Modus. Die blinkende Stunde bedeutet, dass die aktuelle Zeit aktiv ist.
  - Nach der Planung des Wochenprogramms muss die Taste „Programmmodus“ 3 Sekunden lang gedrückt werden, um es zu registrieren.
- 

**IMIT CONTROL SYSTEM s.r.l.**

Via Varallo Pombia,19

Castelletto Sopra Ticino (NO)

Tel (+39)0331941600

Fax (+39)0331973100

P.IVA IT02223920063

[www.imit.it](http://www.imit.it) - [info@controlsys.it](mailto:info@controlsys.it)

We use cookies to ensure that we give you the best experience on our website. If you continue to use this site we will assume that you are happy with it

**Ok Read more**