

MAGELAN

Zirkulationspumpenregler

Montageanleitung

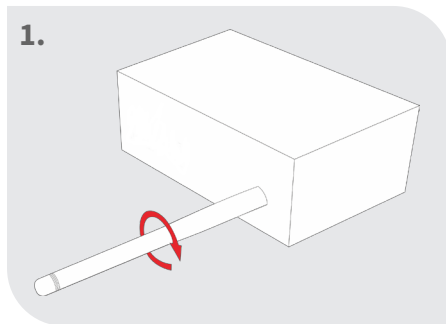
Kurzbeschreibung:

blossom-ic Funk- und App-gesteuerter Zirkulationspumpenregler mit Anlegefühler. Zur Steuerung der Zirkulationspumpe. Sobald die Bewegungssensoren an den ausgewählten Geräten Personen erfassen, aktiviert der Regler die Zirkulationspumpe für die eingestellte Laufzeit. Desweiteren hat man die Möglichkeit, eine bestimmte Temperatur des Rücklaufes einstellen, sobald diese Temperatur unterschritten wird, aktiviert der Regler die Zirkulationspumpe ebenfalls. Bei anschließender Erfassung wiederholt sich dieser Vorgang. Zudem bietet der Regler eine Trinkwasserhygiene-Funktion gegen Legionellen. In Verbindung mit Gateway GT-100.

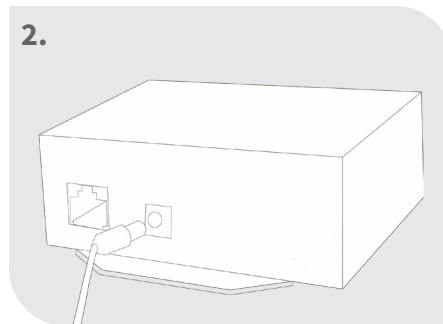
Inhaltsverzeichnis...

Anschluss des Gateway GT-100	3
Registrierung des Zirkulationspumpenreglers ..	3
Anschlussschema	4
Steuerung über blossom ic App	5
Sicherheitshinweise	7
Konformitätserklärung	7
Warnhinweis	7
Achtung	7
Bestimmungsgemäße Verwendung	7

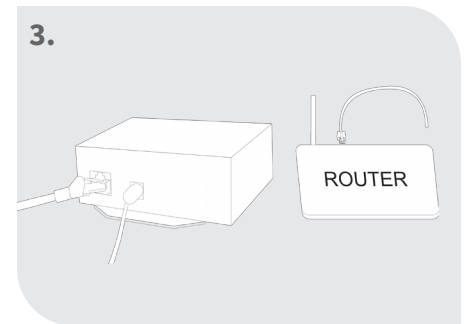
Anschluss des Gateway GT-100



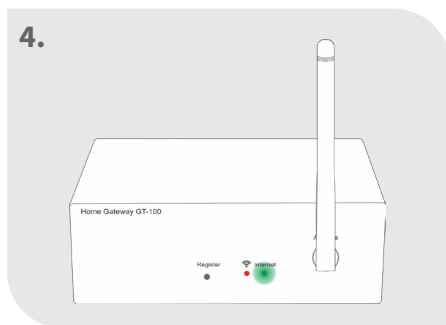
1. Antenne anschrauben



2. Netzteil anschließen



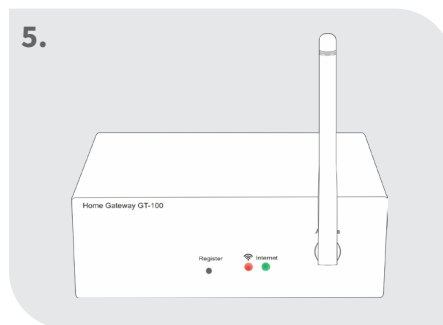
3. Netzwerkkabel anschließen



4. Status prüfen

Grüne Diode blinkt: Internetverbindung wird aufgebaut

Grüne Diode leuchtet ständig: Internetverbindung ist erfolgreich hergestellt

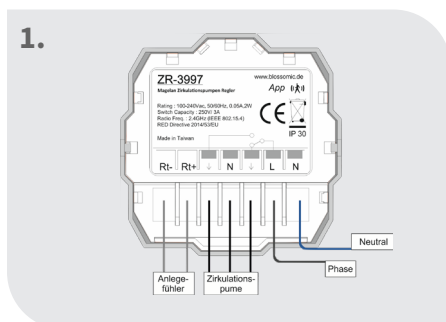


5. Beide Dioden leuchten dauerhaft: Gateway aktiv

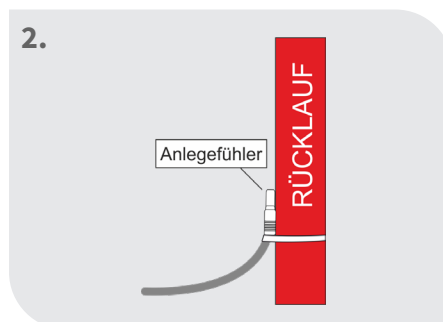
Hinweis:

Funktionsweise im Home-sicheren Bereich.
Internetverbindung dient zur komfortablen Einstellung und Steuerung über das Smartphone.
Die Anlagenfunktionalität ist auch sichergestellt, wenn keine Internetverbindung vorhanden ist.

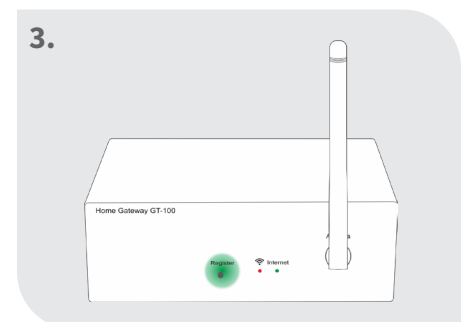
Registrierung des Zirkulationspumpenreglers



1. Zirkulationspumpen Regler wie in der Anschlusskizze beschrieben anschließen



2. Anlegefühler an einer geeigneten Stelle im Rücklauf montieren



3. „Register“-Taste am Gateway 3 Sek. drücken



„Register“ Taste am Zirkulationspumpen Regler 3 Sek. drücken



LED am Regler fängt an zu blinken, Regler registriert sich



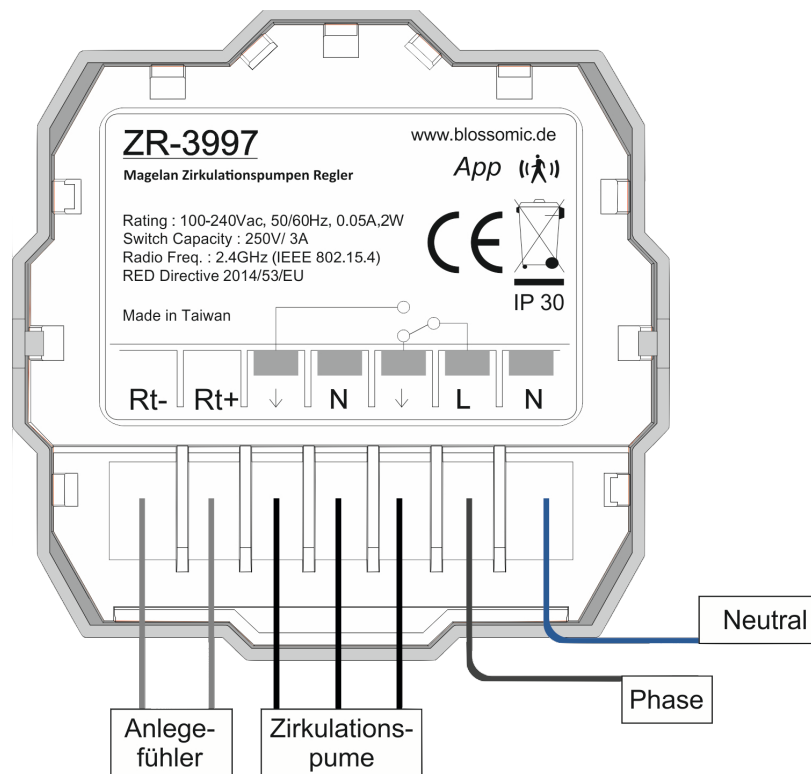
LED am Regler leuchtet durchgängig
=> Registrierung erfolgreich

Hinweis:

Falls die LED am Zirkulationspumpenregler aus geht -> Registrierung fehlgeschlagen

(Bitte vorherige Schritte wiederholen)

Anschlussschema

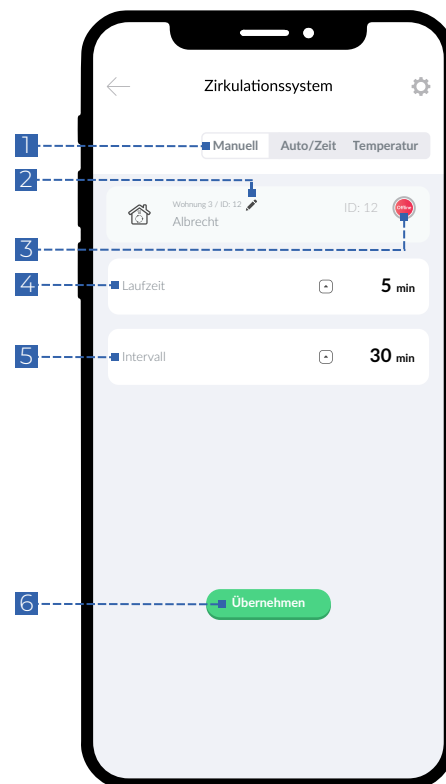


Steuerung über blossomic App



Zirkulations-System

Sobald der Zirkulationspumpen Regler auf dem Gateway registriert ist, erscheint das Symbol „Zirkulationssystem“ in der App.



1 Manueller Modus

2 Benennung des Zirkulationspumpen-Reglers

3 Statusanzeige

4 Einstellung der Laufzeit

Für die eingestellte Laufzeit (zw. 1 und 5 Minuten) ist die Zirkulationspumpe aktiv. Dies ermöglicht, dass warmes Wasser an den Warmwasserentnahmestellen zur Verfügung steht.

5 Einstellung des Intervalls

Für die Dauer des eingestellten Intervalls ist die Zirkulationspumpe deaktiviert. Nach Ablauf dieser Zeit, aktiviert der Regler die Zirkulationspumpe für die eingestellte Laufzeit. Danach wiederholt sich der Vorgang.

6 Änderungen speichern



1 Automatischer Modus

2 Benennung des Zirkulationspumpen-Reglers

3 Letzte Zirkulation

Zeit des letzten Zirkulationslaufes

(Hinweis: Nach diesem Zirkulationslauf ist die Sensorerfassung für 30 Minuten deaktiviert, sodass unnötige Zirkulationsläufe vermieden werden)

4 Ausgewählte Sensoren

In der Übersicht sieht man die Sensoren, die zur Sensorerfassung ausgewählt worden sind.

5 Detektierung

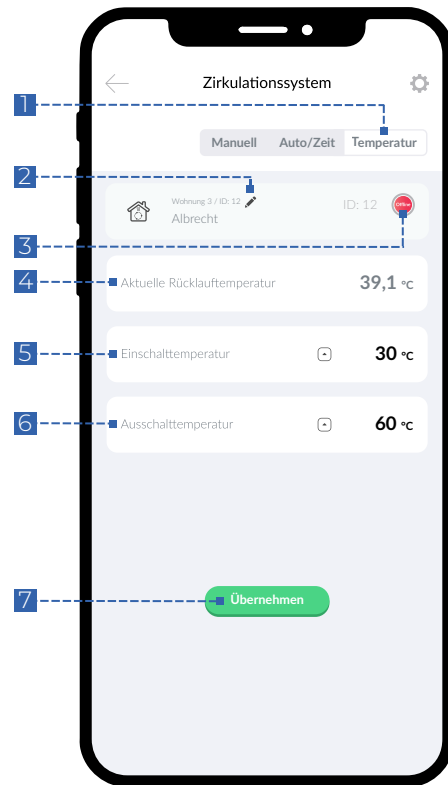
Auswahl der Geräte (Thermostat, Bewegungssensor) für die Detektierung.

6 Einstellung der Laufzeit

Für die eingestellte Laufzeit (zw. 1 und 5 Minuten) ist die Zirkulationspumpe aktiv. Dies ermöglicht, dass warmes Wasser an den Warmwasserentnahmestellen zur Verfügung steht.

7 Änderungen speichern

Alle Änderungen müssen immer bestätigt werden.



1 Temperatur Modus

2 Benennung des Zirkulationspumpen-Reglers

3 Statusanzeige

4 Aktuelle Rücklauf-temperatur

Dieses Feld zeigt an, wie hoch die aktuelle Rücklauf-temperatur ist.

5 Einschalttemperatur

Sollte die Rücklauf-temperatur unter diesen Wert fallen schaltet der Regler die Zirkulationspumpe ein.

6 Ausschalttemperatur

Erreicht die Rücklauf-temperatur die eingestellte Ausschalt-temperatur, schaltet der Regler die Zirkulationspumpe aus.

Fällt die Rücklauf-temperatur wieder unter die Einschalt-temperatur, wiederholt sich der Vorgang.

7 Änderungen speichern

Alle Änderungen müssen immer bestätigt werden.

Sicherheitshinweise

Achtung! Wichtiger Hinweis:

Einbau und Montage elektrischer Geräte dürfen nur durch eine Elektrofachkraft ausgeführt werden. Bei Nichtbeachtung der Montage- und Installationshinweise können Feuer oder andere Gefahren entstehen.

Konformitätserklärung

Hiermit erklärt blossom-ic GmbH & Co. KG, dass sich folgendes Produkt: Magelan Zirkulationspumpen Regler ZR-3997 in Übereinstimmung mit den grundlegenden Anforderungen und den übrigen einschlägigen Bestimmungen der Richtlinie 2014/53/EU befindet. Die vollständige Konformitätserklärung kann unter folgender Adresse gefunden werden: www.blossomic.de/downloads/Konformitätserklärung.

Warnhinweis

Der Zirkulationspumpen Regler ist nicht für Kinder geeignet und darf nicht als Spielzeug verwendet werden. Verpackungsmaterialien kindersicher lagern und entsorgen. Den Zirkulationspumpen Regler nicht zerlegen, denn dieser enthält keine vom Benutzer zu wartenden Teile. Wenn Defekte auftreten, Zirkulationspumpen Regler bitte an den Händler zurückgeben. Dieses Gerät kann von Kindern ab 8 Jahren sowie von Personen mit verringerten physischen, sensorischen oder mentalen Fähigkeiten oder Mangel an Erfahrung und Wissen benutzt werden, wenn sie beaufsichtigt oder bezüglich des sicheren Gebrauchs des Gerätes unterwiesen wurden und die daraus resultierenden Gefahren verstehen. Kinder dürfen nicht mit dem Gerät spielen. Reinigung und Benutzerwartung dürfen nicht von Kindern ohne Beaufsichtigung durchgeführt werden.

Achtung

Bitte beachten Sie die Trinkwasserverordnung im Bezug auf den Legionellenschutz!

Bestimmungsgemäße Verwendung

Der Zirkulationspumpen Regler eignet sich ausschließlich zur Steuerung von Zirkulationspumpen.



blossom-ic

 intelligent controls

blossom-ic GmbH & Co. KG

Oberer Buxheimer Weg 60, 87700 Memmingen, Germany

P: +49 8331-756 965 80 **E:** info@blossomic.de

W: www.blossomic.de