

Raumtemperaturfühler – Aufputz BTF2

Aufputz „superflach“ – Design Berlin 1000, zur Temperaturerfassung in trockenen Räumen



Technische Daten

Design:	Berlin 1000
Farbe Gehäuse:	reinweiß, ähnlich RAL 9010
Material Gehäuse:	Kunststoff ABS
Umgebungstemperatur:	-10 ... +50 °C
Zulässige Luftfeuchte:	max. 95% r. H., nicht kondensierend
Elektrischer Anschluss:	Schraubklemmen 0,33 mm ² bis 1,5 mm ² nur an Sicherheitskleinspannung max. 30VAC/42VDC
max. Messstrom:	< 1 mA
Fühlerleitung verlängerbar:	in Abhängigkeit vom Querschnitt der Leitung und vom Fühlertyp
Toleranzen:	PT100/PT1000 DIN EN 60751 B Ni 1000 DIN EN 43760 B
Montage / Befestigung:	Aufputz- / Wandmontage (4-Loch-Befestigung auf UP-Dose)
Schutzart:	IP 30
Schutzklasse:	III
Sicherheit und EMV:	gemäß DIN EN 60730
Sensorkennlinien:	Sensorkennlinien finden Sie unter Sonstiges

Anwendung

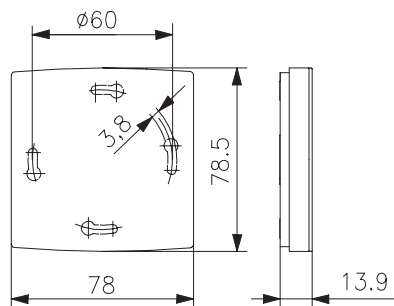
Temperaturmessung in Wohn- und Geschäftsräumen.

Montage und Verdrahtung des Unter-
teils kann separat erfolgen, Aufputz
oder auf eine Schalterdose Ø 60 mm
mittels Dosenschrauben.

Bitte beachten Sie die EMV-Richtlinien. Parallelverlegung mit netzspannungsführenden Leitungen vermeiden oder abgeschirmte Leitungen verwenden.

Sensor	Typ	Art.-Nr.	Euro / WG
PT-100	BTF2-P100-0000	SA 140000	20,00/III
PT-1000	BTF2-P1000-0000	SA 140001	20,00/III
Ni-1000	BTF2-N1000-0000	SA 140002	20,00/III
Ni-1000 TK 5000	BTF2-N1000TK5000-0000	SA 140003	24,50/III
LM 235Z	BTF2-LM-0000	SA 140012	20,00/III
NTC 2K25 „Fühler 0“	BTF2-C225-0000	SA 140013	20,00/III
NTC 47K „Fühler 2“	BTF2-C47-0000	SA 140014	20,00/III
NTC 8K „Fühler 3“	BTF2-C08-0000	SA 140015	20,00/III
NTC 10K „Fühler 4“	BTF2-C10-0000	SA 140006	20,00/III
NTC 2K „Fühler 8“	BTF2-C02-0000	SA 140016	20,00/III
KTY 81-121 „Fühler 51“	BTF2-Y81/121-0000	SA 140017	20,00/III
KTY 11-7 „Fühler 57“	BTF2-Y11/7-0000	SA 140018	20,00/III

Maßbild Berlin 1000



Schaltbild

