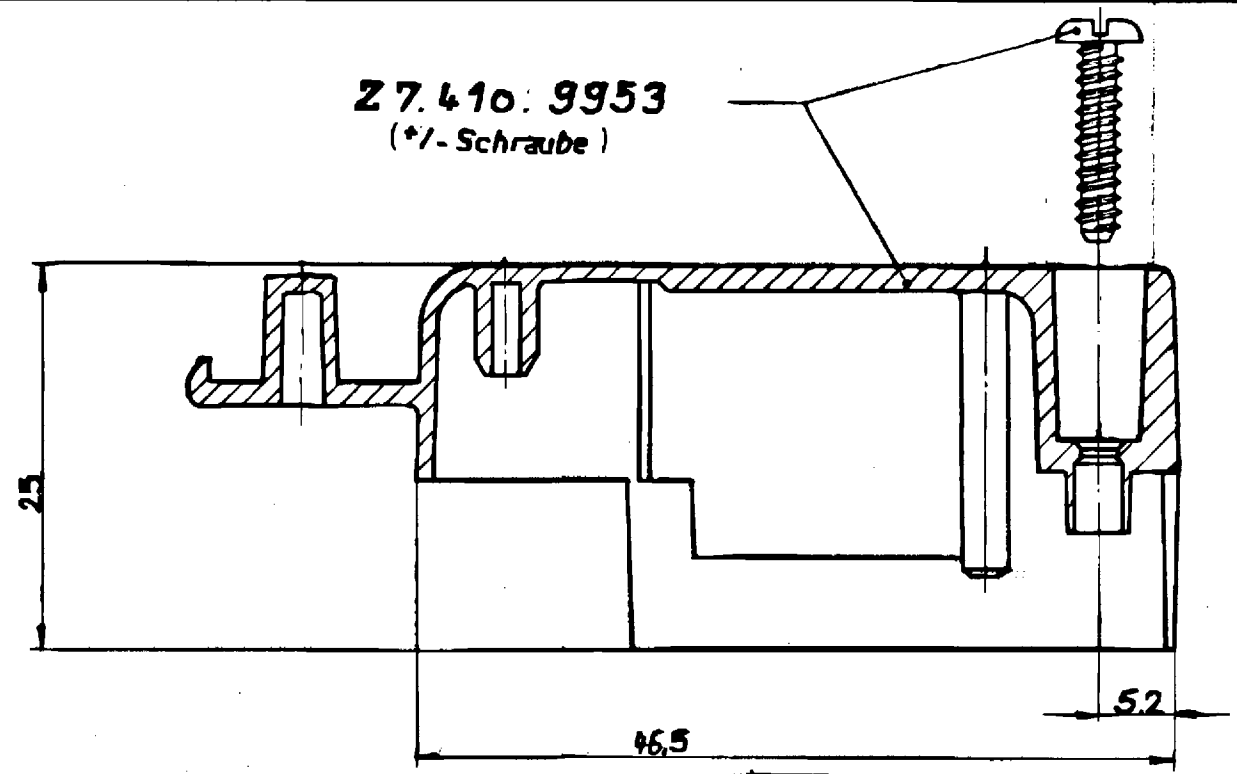
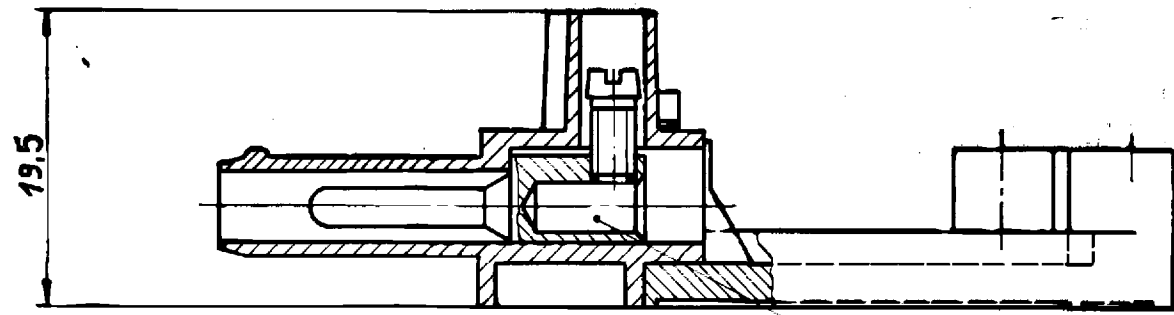


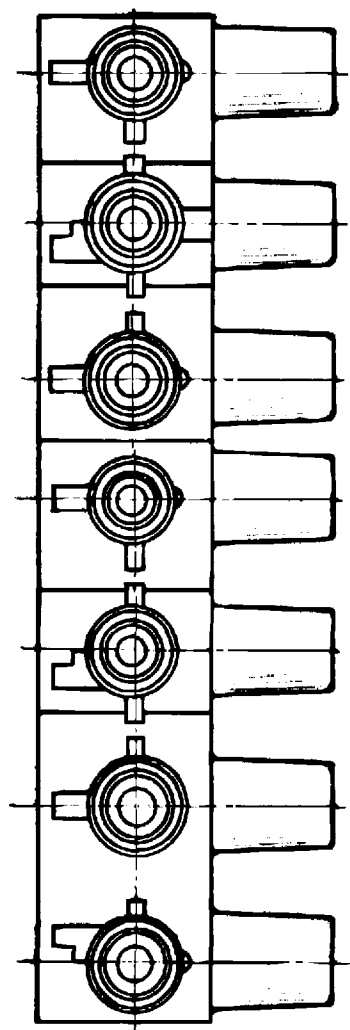
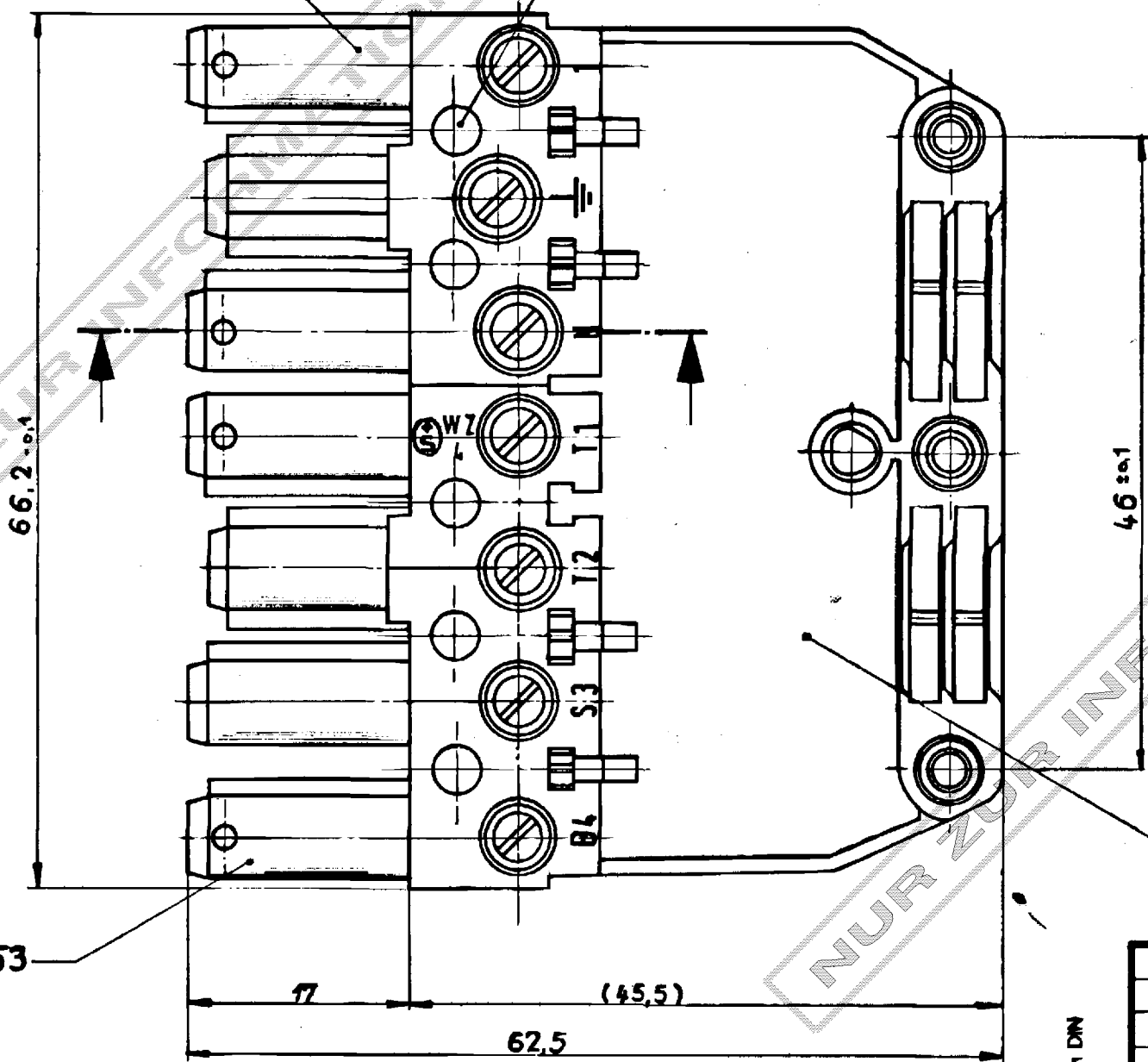
Diese Zeichnung darf ohne unsere vorherige ausdrückliche Genehmigung weder vervielfältigt, noch Dritten, insbesondere Wettbewerber, im Original oder Kopie bekannt gegeben werden. Wir behalten uns Eigentum und Urheberrecht an der Zeichnung vor. Missbräuchliche Benutzung verstößt gg. das Urheberrechtsgesetz vom 09.09.1965, das Gesetz gg. den unlauteren Wettbewerb und das Bürgerliche Gesetzbuch.
 Wieland Electric GmbH



93.032.3353
 schwarz

Ø 3,5 für M3 DIN 84

Klemmraum-
 bohrung Ø 3,2



93.032.4953
 rotbraun

05.599.2753

NUR ZUR INFORMATION!

Freitoleranz nach DIN

	Maßstab	1982	Tag	Name	Zeichnung Nr.
	2:1	Erworfen	28.10	G. G. G. G.	93.932.5053
		Geprüft			
		Diese Maße werden bei Abnahme besond. geprüft		Normgepr.	Ersatz für:
		PL.-Nr.	Benennung		
		ST18/75	Steckverbindung 7-polig		
		ZEV SUBR	Steckerteil		
			m. Zugentlastung und Verriegelung		

1
2
3
4
5
6
7
8
9
10
11
12
13
14
15
16
17
18
19
20
M1
M2
M3
K
G
L