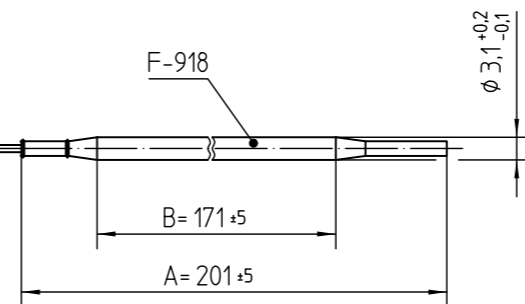
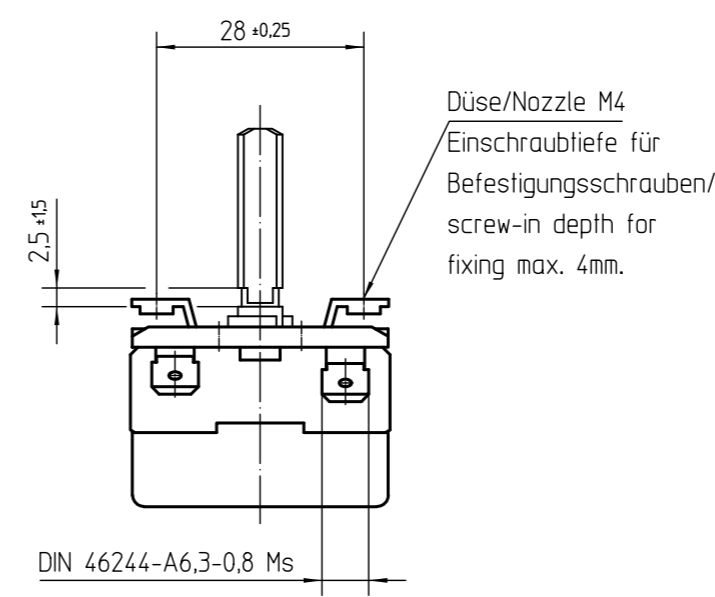
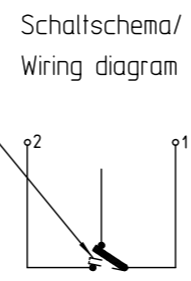


2970 ⁺²⁵⁰ mm lang/length



Kann bei Anschlag links und einer Fühlertemperatur von < 23°C auch geschlossen sein/
Can also be closed in off-position at a sensor temperature of < 23°C



Temperaturregler bei Spindelstellung Anschlag links gezeichnet/
Thermostat drawn in minimum position

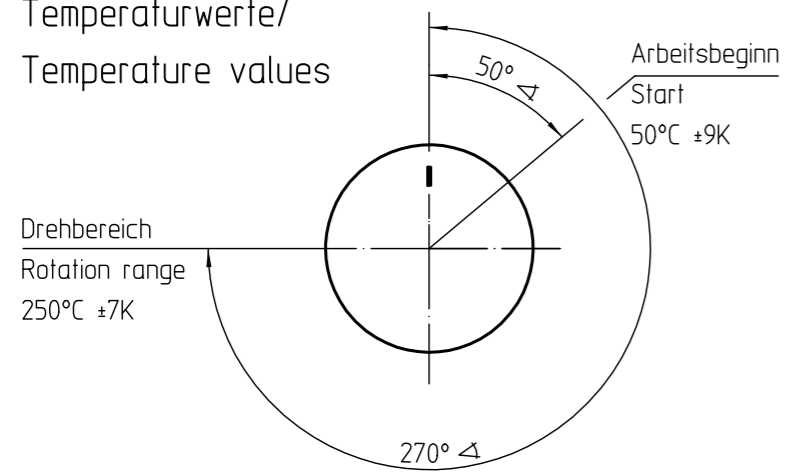
Genehmigte technische Daten/Approved technical data
55.13000.000, Bl.901

Bemerkungen/Notes:

Normalklima/Standard atmosphere DIN EN 60068-1 (23±2)°C
Temperaturen sind Mittel-Werte/Temperatures are middle values
Schaltdifferenz/Differential: (5±2,5)K
(im Werksnormbad/in E.G.O. standard bath)
Min. Fühlertemperatur/Min. sensor temperature: -10°C (DC)
Max. Fühlertemperatur/Max. sensor temperature: 260°C
(aus Sicherheitsgründen/for security reasons)
Schnappfeder/snap action spring: NiBe
Max. Gehäusetemperatur/Max. housing temperature (VDE): 150°C
Max. Gehäusetemperatur/Max. housing temperature (UL): 120°C
Min. Biegeradius Kapillarrohr/
Min. bending radius of capillary tube: 5 mm
Für Einsatz in Umgebungsbedingungen mit normaler Verunreinigung/
For application with normal pollution level (Typ 1 B)
Kunden-Zeichnungs-Nr./Customer drawing-No.:

Korrekturfaktor/correction factor: c = 0,90 [K/K]
(bez. auf Umgebungstemp./based on ambient temperature)

Temperaturwerte/
Temperature values



This document is exclusively committed to you for the agreed purpose. Any kind of duplication, utilization or communication of its content is prohibited, if not expressly conceded otherwise. Violators are committed to pay compensations. Any claims of existing or future property rights remain unaffected.				Blank No. .	EN Mat.No. .	Scale Unit .
				Material .		Scale 1:1
				Surface Texture ISO 1302		
				General Tolerances ISO 2768-v		
			CAD	Date	Name	Designation
1	CD0001	2010-12-15	Create.	2005-02-16	POSOVSKY	EGO Temperaturregler
Cha.	Information No.	Date	Proc.	2005-02-16	POSOVSKY	EGO Thermostat
F.Rel.	E04437	2005-02-16	Rel.	2005-02-16	SCHUHMAM	
				Drawing No.	Sh.No.	Ver.
				55.13046.010	901	0 F
				Sta.	Sheets	Doc.
				1	.	.
Origin .				Repl.for 55.13046.010 Bl001	Repl.by .	Reference RM