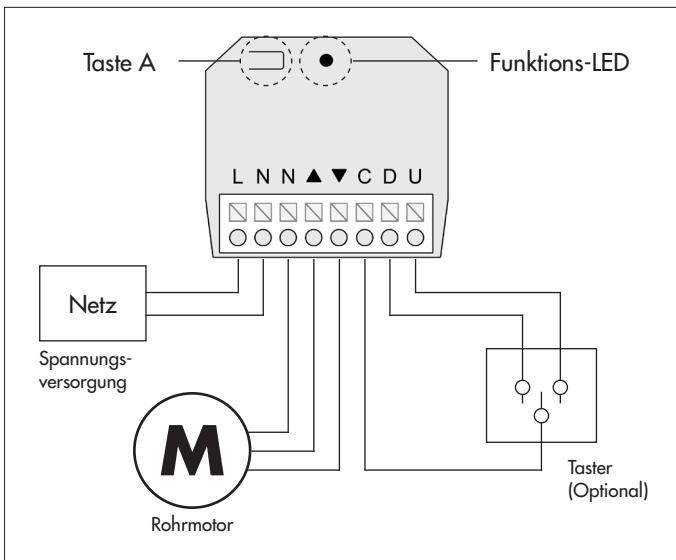


1 Tastenerklärung Sonnensensor



Anschlussplan & Tastenerklärung Art. 315250

1.1 Technische Daten

Spannungsversorgung:	230V AC/50-60Hz
max. Motorleistung:	500W
Funkfrequenz:	433,92MHz
Betriebstemperatur:	-20° - +60°

Abmessungen:		
Länge:	48mm	
Breite:	44mm	
Tiefe:	23mm	

2 Tastenerklärung (Handsender)

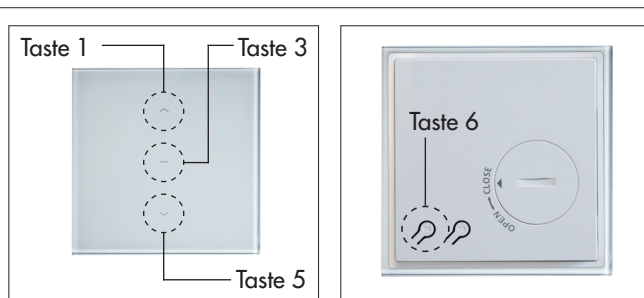


Abb.1: Art. 135200 Vorderseite

Abb.2: Art. 135200 Rückseite

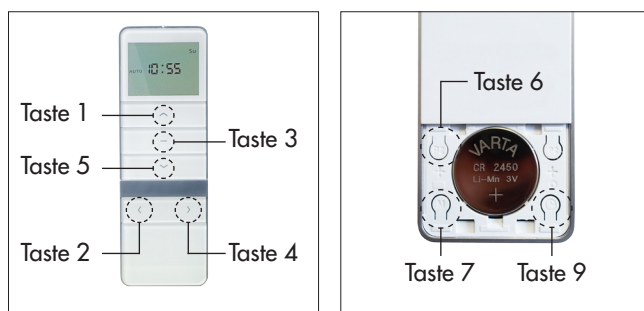


Abb.3: Art. 137200 Vorderseite

Abb.4: Art. 137200 Rückseite

3 Anlernen des ersten Handsenders (Master)

Nach dem korrekten Einbau des Rohrmotors in die Welle und Anschluss des Funkempfängers muss zur Inbetriebnahme zunächst ein Handsender auf den Empfänger eingelernt werden. Hierzu folgende Schritte durchführen:

- 1** Empfänger bestromen (siehe Anschlussplan)
- 2** Taste A (Tastenerklärung) 5 Sek. drücken und halten
 - ▶ LED leuchtet direkt nach dem Loslassen lange auf
- 3** STOPP- Taste des Handsenders drücken und halten (Taste 3; siehe Tastenerklärung Handsender)
 - ▶ der Empfänger signalisiert ein erfolgreiches Anlernen durch 3-maliges Aufleuchten der Funktions-LED

WICHTIG:

Der zuerst eingelernte Handsender ist der Master-Handsender. Diesen benötigen Sie immer zum Einlernen/Löschen weiterer Handsender und Sensoren.

3.1 Löschen des Master-Handsenders

Der zuerst eingelernte Handsender ist der Master-Handsender. Wenn dieser gelöscht wird, werden auch alle anderen Handsender vom Funkempfänger gelöscht. Dies kann wie folgt vorgenommen werden:

- 1** Taste A (Tastenerklärung) 2 Sek. drücken und halten
 - ▶ LED leuchtet direkt nach dem Loslassen lange auf
- 3** STOPP- Taste des Handsenders drücken und halten (Taste 3; siehe Tastenerklärung)
 - ▶ der Empfänger signalisiert ein erfolgreiches Löschen durch 3-maliges Aufleuchten der Funktions-LED

3.2 Anlernen eines weiteren Handsenders

Natürlich kann der Funkempfänger Mercato Sotto von mehreren Handsendern gesteuert werden. Das Anlernen eines weiteren Handsenders kann nur mit Hilfe des zuerst eingelernten Handsenders (Master) wie folgt vorgenommen werden:

- 1** Taste **P2** (Tastenerklärung Handsender) des Master-Handsenders drücken und halten
 - ▶ die Funktions-LED am Empfänger blinkt kurz auf
- 2** Taste **P2** des Master-Handsenders drücken und halten
 - ▶ die Funktions-LED am Empfänger blinkt kurz auf
- 3** Taste **STOPP** (Taste 3) des neuen Handsenders drücken und halten
 - ▶ der Empfänger signalisiert einen erfolgreichen Einlernvorgang durch 3-maliges Aufleuchten der Funktions-LED



3.3 Löschen eines weiteren Handsenders

Um einzelne Handsender wieder vom Empfänger zu löschen folgen Sie folgenden Schritten:

- 1** Taste **P2** (Tastenerklärung Handsender) des Master-Handsenders drücken und halten
 - ▶ die Funktions-LED am Empfänger blinkt kurz auf
- 2** Taste **P2** des Master-Handsenders drücken und halten
 - ▶ die Funktions-LED am Empfänger blinkt kurz auf
- 3** Taste **P2** des zu löschenden Handsenders drücken und halten
 - ▶ der Empfänger signalisiert einen erfolgreichen Löschvorgang durch 3-maliges Aufleuchten der Funktions-LED

WICHTIG:

Alle weiteren Handsender und Sensoren sind auf dem Empfänger weiterhin aktiv.

4 Jalousiefunktion (Erklärung)

Der Funkempfänger Mercato Sotto bietet die Gelegenheit eine Jalousiefunktion zu aktivieren/deaktivieren.

Jalousiefunktion aktiviert

Ist die Jalousiefunktion aktiv, muss der AUF- bzw. AB Fahrbefehl für mehr als 2 Sek. gedrückt gehalten werden um beim am Empfänger angeschlossenen Rohrmotor einen automatischen Lauf auszulösen (Selbsthaltung).

Bei Befehlen < 2 Sek. fährt der Motor im Tipp-Betrieb, wodurch sich die Lamellen bei Jalousien/Raffstores ideal verstellen lassen.

Jalousiefunktion deaktiviert

Ist der Jalousiebetrieb deaktiviert, so führt jeder Fahrbefehl direkt zu einer automatischen Fahrt des am Empfänger angeschlossenen Motors.

WICHTIG:

Im Auslieferungszustand ist die Jalousiefunktion immer deaktiviert. Um die Funktion zu aktivieren/deaktivieren folgen Sie den Schritten im folgenden Paragraphen.

4.1 Jalousiefunktion (Erklärung)

Die Jalousiefunktion kann nur mit dem zuerst auf den Empfänger eingelernten Master-Handsender aktiviert/deaktiviert werden. Dann wie folgt vorgehen:

- 1** Tasten AUF und AB (1 und 5, Tastenerklärung Handsender) 5 Sek. lang gedrückt halten.
 - ▶ nach direkt erfolgreichem kurzen Blinken blinkt die Funktions-LED nach 5 Sekunden ein zweites Mal.
- 2** Taste **STOPP** (Taste 3) des Master-Handsenders drücken und halten
 - ▶ Ein erfolgreiches Aktivieren/Deaktivieren wird von der Funktions-LED des Empfängers folgendermaßen angezeigt:

Aktivierung: 1-faches Blinken der Funktions-LED

Deaktivierung: 3-faches Blinken der Funktions-LED

WICHTIG:

Die Jalousiefunktion ist nun für jeden Handsender aktiviert. Der Sonnensensor (Art. 315350) arbeitet jedoch unabhängig von der Jalousiefunktion in dem am Sonnensensor jeweils eingestellten Modus (Bed. Sonnensensor Art. 315350)