

DIMAX 532 plus

Artikel-Nr.: 5320001

theben
energy saving comfort

Zeit- und Lichtsteuerung Dimmer

Funktionsbeschreibung

- Universaldimmer für R-, L- und C-Lasten mit automatischer Lasterkennung
- Einstellbare Mindesthelligkeit (erforderlich für ESL und LEDs)
- Multispannungs-Eingang, z.B. für Sprechanlagen
- Geringer Stand-by-Verbrauch
- Memoryfunktion bei Stromausfall
- Automatische elektronische Überlast und Übertemperatur-Abschaltung
- Dimm-Einschaltfunktion
- Permanent EIN-Funktion (Test-Funktion)
- Keine Mindestlast nötig
- Soft-EIN und Soft-AUS schont das Leuchtmittel
- Bei Einsatz des 1 Kanal-Dimmboosters DMB 1 T KNX kann die Dimmleistung um 300 W erweitert werden



Technische Daten

DIMAX 532 plus	
Betriebsspannung	230 V AC
Frequenz	50 Hz
Breite	1 TE
Montageart	DIN-Schiene
Stand-by Leistung	~0,2 W
Verlustleistung max.	4,5 W
Glüh- / Halogenlampenlast	400 W
Trafos elektronisch (C)	300 W

DIMAX 532 plus	
Trafos induktiv (L)	400 W
Kompaktleuchtstofflampen	Phasenabschnitt: 400 W
LED-Lampe	Phasenabschnitt: 400 W
Multifunktion	-
Umgebungstemperatur	-30°C ... 50°C
Schutzklasse	II
Schutzart	IP 20

Technische Änderungen und Druckfehler vorbehalten
weitere Informationen unter: www.theben.de/produkt/5320001

Die Lastangaben werden mit exemplarisch ausgesuchten Leuchtmitteln ermittelt und sind daher aufgrund der Vielzahl der erhältlichen Produkte typische Angaben.

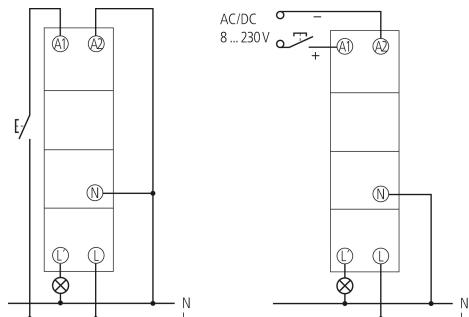
22.08.2020
Seite 1 von 2

DIMAX 532 plus

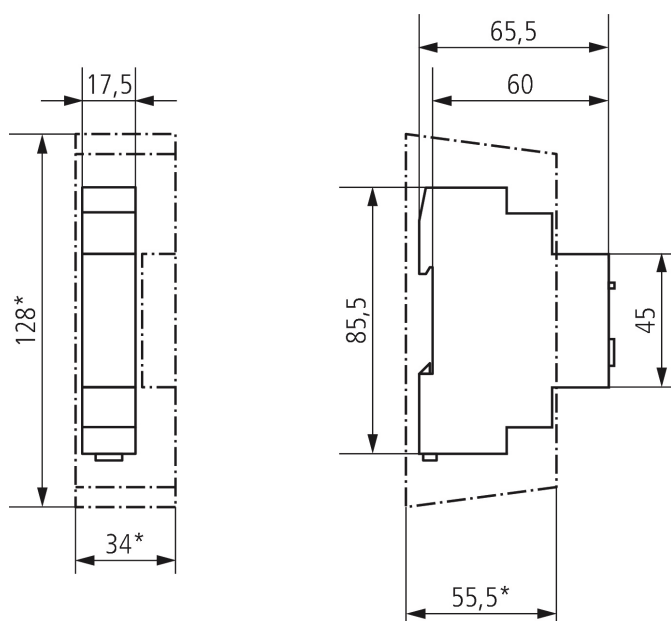
Artikel-Nr.: 5320001

theben
energy saving comfort

Anschlussbilder



Maßbilder



Zubehör

Wandmontage-Set 17,5 mm
Artikel-Nr.: 9070065



Fronttafel-Einbauset
Artikel-Nr.: 9070001



Kompensationsmodul LED
Artikel-Nr.: 9070825



Technische Änderungen und Druckfehler vorbehalten

weitere Informationen unter: www.theben.de/produkt/5320001

Die Lastangaben werden mit exemplarisch ausgesuchten Leuchtmitteln ermittelt und sind daher aufgrund der Vielzahl der erhältlichen Produkte typische Angaben.

22.08.2020
Seite 2 von 2