

# Technisches Datenblatt

## Überspannungsableiter Compact 255 V



Art.-Nr. 5093380



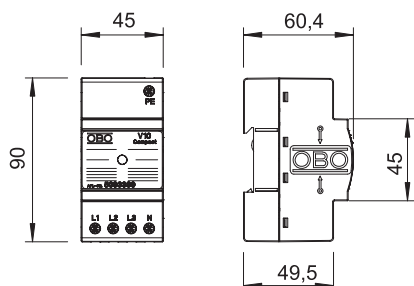
Überspannungsschutzgerät Kompaktmodul Typ 2+3

- Überspannungsschutz in Unterverteilungen nach VDE 0100-443 (IEC 60364-4-44)
- Ableitvermögen bis 60 kA (8/20) total
- integrierte 3+1-Lösung für TN- und TT-Netz-Systeme auf 45-mm-Modulbreite
- hochleistungsfähige Varistortechnik
- inkl. thermischer und dynamischer Abtrennvorrichtung und optischer Funktionsanzeige
- optional mit akustischer Signalisierung -AS oder Fernsignalisierung -FS

Anwendung: Unter- / Etagenverteilung sowie Geräteschutz von Drehstromsystemen.



### Abmessungen



### Stammdaten

Art.-Nr.	5093380
Typ	V10 COMPACT 255
Bezeichnung 1	V10 Compact
Dimension	255V
Kleinste Verkaufseinheit	1,00 Stück
Gewicht	15,80 kg/100 St.

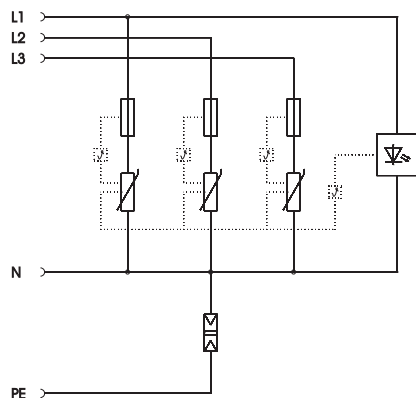
# Technisches Datenblatt

## Überspannungsableiter Compact 255 V

Art.-Nr. 5093380



### Technische Daten



SPD nach EN 61643-11	Typ 2+3
SPD nach IEC 61643-11	class II+III
Prüfklasse Typ 2	<input checked="" type="checkbox"/>
Maximaler Ableitstoßstrom (8/20 µs)	20,00 kA
Ableitstoßstrom (8/20 µs) [gesamt]	20,00 kA
Folgestromlöschvermögen (eff) [N-PE]	10,60 kA
Ansprechzeit	< 25 ns
Montageart	Hutschiene 35 mm
Schutzart	IP20
Ausblasend	<input checked="" type="checkbox"/>
Baugröße	sonstige
Fernsignalisierung	<input checked="" type="checkbox"/>
Integrierte Vorsicherung	<input checked="" type="checkbox"/>
Max. Leiterquerschnitt flexibel (feindrähtig)	10,00 mm <sup>2</sup>
Max. Leiterquerschnitt starr (ein-/mehrdrahtig)	10,00 mm <sup>2</sup>
Signalisierung am Gerät	optisch