



GEHAEUSE FUER BEFEHLSGERAETE, 22MM, RUND,  
 GEHAEUSEMATERIAL KUNSTSTOFF, GEHAEUSEOBERTEIL  
 GRAU, 3 BEFEHLSSTELLEN KUNSTSTOFF, VERTIEFUNG FUER  
 SCHILDER, OHNE BESTUECKUNG

Abbildung ähnlich

|                                |                          |
|--------------------------------|--------------------------|
| <b>Produkt-Markename</b>       | SIRIUS ACT               |
| <b>Produkt-Bezeichnung</b>     | Befehls- und Meldegeräte |
| <b>Ausführung des Produkts</b> | Gehäuse für Aufbau       |

**Gehäuse:**

|                                     |                                       |
|-------------------------------------|---------------------------------------|
| <b>Ausführung des Gehäuses</b>      | mit Vertiefung für Bezeichnungsschild |
| <b>Form der Gehäusefront</b>        | rechteckig                            |
| <b>Material des Gehäuses</b>        | Kunststoff                            |
| <b>Anzahl der Befehlsstellen</b>    | 3                                     |
| <b>Produktbestandteil</b>           |                                       |
| • Schutzkragen                      | Nein                                  |
| <b>Farbe</b>                        |                                       |
| • des Gehäuseoberteils              | grau                                  |
| <b>Befestigungsart des Gehäuses</b> | senkrecht / waagrecht                 |

**Allgemeine technische Daten:**

|                     |                         |
|---------------------|-------------------------|
| <b>Schutzart IP</b> | IP66, IP67, IP69(IP69K) |
|---------------------|-------------------------|

**Einbau/ Befestigung/ Abmessungen:**

|                          |        |
|--------------------------|--------|
| <b>Höhe</b>              | 154 mm |
| <b>Breite</b>            | 85 mm  |
| <b>Tiefe</b>             | 64 mm  |
| <b>Einbaudurchmesser</b> | 22 mm  |

**Approbationen/ Zertifikate:**

**Weitere Informationen**

Information- and Downloadcenter (Kataloge, Broschüren,...)  
<http://www.siemens.de/industrial-controls/catalogs>

**Industry Mall (Online-Bestellsystem)**

<http://www.siemens.com/industrymall>

**CAX-Online-Generator**

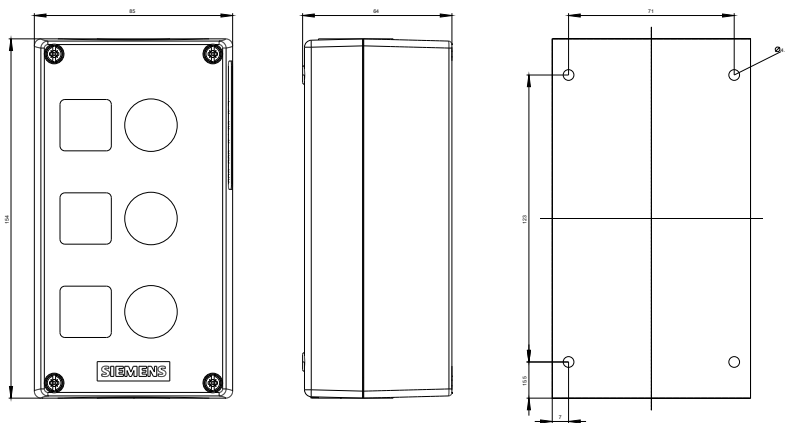
<http://support.automation.siemens.com/WW/CAXorder/default.aspx?lang=de&mlfb=3SU18030AA000AB1>

**Service&Support (Handbücher, Betriebsanleitungen, Zertifikate, Kennlinien, FAQs,...)**

<https://support.industry.siemens.com/cs/ww/de/ps/3SU18030AA000AB1>

**Bilddatenbank (Produktfotos, 2D-Maßzeichnungen, 3D-Modelle, Geräteschaltpläne, EPLAN Makros, ...)**

[http://www.automation.siemens.com/bilddb/cax\\_de.aspx?mlfb=3SU18030AA000AB1&lang=de](http://www.automation.siemens.com/bilddb/cax_de.aspx?mlfb=3SU18030AA000AB1&lang=de)



letzte Änderung:

27.04.2015