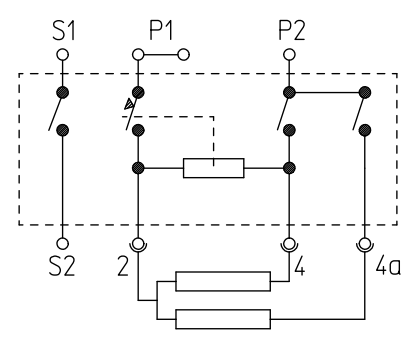


Anmerkung:

1. Der Regler muß im eingebauten Zustand in die Schutzmaßnahmen des Gerätes einbezogen werden!
2. Die Technischen Anschlußbedingungen der EVU's sind zu beachten!

Schaltschema in "AUS"-Stellung



Technische Daten:

1. Schaltleistung
  - P1 - 2 7/400, 13/240 Prüfklasse II µ-Abstand
  - P2 - 4 7/400, 13/240 +++ > 3 mm
  - P2 - 4a 7/400, 13/240 > 3 mm,
  - Gesamtleistung P2-4 und P2-4a max. 13 A
  - S1 - S2 0,6/400 +++
2. Max. Umgebungstemperatur: 125 °C
3. Erhöhte Kriechstromfestigkeit (K)
4. Arbeitsbereich: 52-308° (rechtsdrehend steigend)  
Zweikreisumschaltung (P2-4a) bei 340° (Endanschlag). Diese Funktion bleibt solange erhalten, bis die Achse wieder in Nullstellung zurückgedreht wird.
5. Stufenlose Leistungsfreigabe 6-70 % (97.50900.521)
6. Abweichung der Achsfläche max. ±3° (0-Stlg.)

50.55131.100	120	13	grün	X	
50.55101.100	200	13	grün	X	
50.55071.100	240	13	blau	X	
50.55031.100	400	7	rot	X	
50.55021.100	230	13	-	X	
Typennummer	V AC Spannung	A Stromstärke	Farbkennzeichnung	Genehmigungen	

6	F01464	09.11.2005	Diese Unterlage erhalten sie nur zu dem vereinbarten Zweck anvertraut. Jegliche Art der Vervielfältigung, Verwertung und Mitteilung ihres Inhaltes ist nicht gestattet soweit nicht ausdrücklich zugestanden. Zuwiderhandlungen verpflichten zu Schadenersatz. Alle Rechte an bestehenden und künftigen Schutzrechten bleiben vorbehalten.			E.G.O.-Wnr. .	EN-Wnr. .	 Maßstab 1:1
5	RE0244	12.03.1998				Werkstoff .		
4	ER6905	03.07.1996				Oberflächenangaben nach ISO 1302		
3	ER6635	12.01.1996				Freimaßtoleranz ISO 2768-c		
2	ER6541	27.06.1995	CAD	Datum	Name	Bezeichnung		
1	ER6345	13.02.1995	Erst.	27.01.1995	DOSSING	EGO Energieregler		
Änd.	Mitteilung Nr.	Datum	Bearb.	09.11.2005	GINDLERS			
Erst.	0760ER	30.01.1995	Freig.	10.11.2005	REICHERT			

E.G.O. Elektro-Gerätebau GmbH D-75038 Oberderdingen		Zeichnungsnummer <b>50.55XX1.100</b>	Blattnr. <b>001</b>	Ver. <b>3</b>	Stat. <b>F</b>	Blätter	Dok.	Fremd.
Urspr. .	Ers. f. Zchg.v.30.06.94	Ers. d. .	Ref. Fertigungsplan: 97.50901.803					