



CoreLine LED-Lichtleiste

BN126C LED41S/840 PSU TW1 L1200

840 Neutralweiß - elektronisches Betriebsgerät, schaltbar

Erfüllt das CoreLine Versprechen – Innovativ, einfach zu installieren und hochwertig. In neuen und renovierten Gebäuden bevorzugen die Kunden eine Beleuchtungslösung, die ein hochwertiges Licht abstrahlt und erhebliche Energie- und Wartungskosten einspart. Die neue CoreLine LED-Lichtleiste kann als Ersatz für herkömmliche Lichtleisten mit Leuchtstofflampen zum Einsatz kommen. Sie lassen sich extrem einfach auswählen, installieren und warten und erlauben dadurch eine problemlose Umstellung.

Hinweise

- Das Produkt unterliegt der Schutzklasse IPX0. & Als solches ist es nicht gegen eindringendes Wasser geschützt. & Wir empfehlen daher dringend, die Umgebung, in der die Leuchte installiert werden soll, angemessen zu überprüfen
- Bei Nichtbefolgen der Hinweise oben und nachfolgendem Eindringen von Wasser in die Leuchten kann Philips/Signify einen sicheren Ausfall der Leuchten nicht gewährleisten und die Produktgarantie erlischt

Produkt Daten

Allgemeine Eigenschaften		Steuerungsschnittstelle	
Farbe der Lichtquelle	840 Neutralweiß		-
Lichtquelle austauschbar	Nein	Elektrischer Anschluss	Schnellsteckverbinder, 3-polig
Anzahl Vorschaltgeräte	1 Einheit	Kabel	No
Betriebsgerät	PSU [elektronisches Betriebsgerät, schaltbar]	IEC-Schutzart	Schutzklasse I
Betriebsgerät inklusive	Ja	Glühfadentest	Temperatur: 650 °C, Dauer: 30 s
Optiktyp	VWB [sehr Breitstrahlend]	Entflammbarkeitszeichen	-
Ausstrahlungswinkel Leuchte	130°	CE-Zeichen	ja
		ENEC-Zeichen	ENEC Zeichen
		Garantiedauer	5 Jahre

CoreLine LED-Lichtleiste

Konstanter Lichtstrom	Nein
Anzahl Leuchten pro Sicherung mit 16 A Typ B	40
EU RoHS-konform	Ja
Unified Glare Rating CEN	27

Lichttechnische Daten

Gesättigtes Rot (R9)	<50
----------------------	-----

Elektrische Kenndaten

Eingangsspannung	220 bis 240 V
Eingangsfrequenz	50 oder 60 Hz
Einschaltstrom	5,16 A
Einschaltzeit	0,047 ms
Leistungsfaktor (min.)	0.9

Dimmen

Dimmbar	Nein
---------	------

Mechanische Kenndaten

Gehäusematerial	Stahl
Reflektor-Material	-
Optisches Material	Polycarbonat
Material optische Abdeckung/Linse	Polykarbonat
Befestigungsmaterial	-
Ausführung optische Abdeckung	Opal
Gesamte Länge	1135 mm
Gesamte Breite	65 mm
Gesamte Höhe	65 mm
Farbe	Weiß RAL 9003
Abmessungen (Höhe x Breite x Tiefe)	65 x 65 x 1135 mm (2,6 x 2,6 x 44,7 in)

Zulassungen und Anwendungseigenschaften

Schutzart (IP)	IP20/IP40 Vorderseite
Schlagfestigkeit (IK)	IK04 [IK04]

Initialkennwerte (IEC konform)

Lichtstrom-Neuwert (Systemlichtstrom)	4100 lm
Lichtstromtoleranz	+/-10%
Initiale Leuchtenlichtausbeute	132 lm/W
Initiale ähnlichste Farbtemperatur	4000 K
Init. Farbwiedergabeindex	>80
Anfängliche Farbsättigung	(0.38,0.38)SDCM<3
Systemleistung	31 W
Toleranz Leistungsaufnahme	+/-10%

Lebensdauer kennwerte (IEC konform)

Ausfallrate des Betriebsgeräts bei mittlerer Nutzlebensdauer von 50.000 Std.	0,05 %
Lichtstromstabilität während der Nutzlebensdauer von 50.000 Stunden, bei 25 °C	L70

Anwendungsparameter

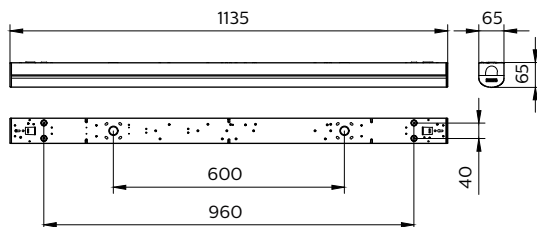
Umgebungstemperaturbereich	-20 bis +40 °C
Bemessungs-Umgebungstemperatur	25 °C
Maximaler Dimmlevel	Nicht zutreffend
Geeignet zum häufigen An- und Ausschalten	Nicht zutreffend

Produktdaten

Gesamt-Produktcode	871016336348699
Bestell-Produktname	BN126C LED41S/840 PSU TW1 L1200
EAN/UPC - Produkt	8710163363486
Bestellcode	36348699
Anzahl pro Verpackung	1
SAP-Zähler - Pakete pro Außenkarton	8
SAP-Material	911401897380
Nettogewicht (Einzelteil)	1,430 kg

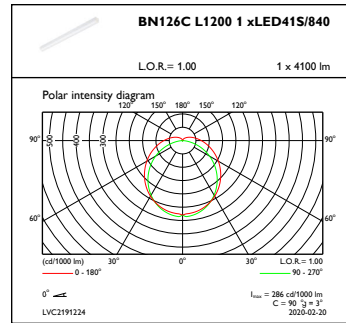
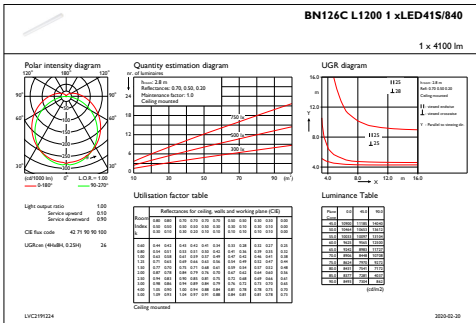


Abmessungsskizzen



CoreLine Batten BN120C-BN126C

Photometrische Daten



IFGU1_BN126CL12001xLED41S840

OFPC1_BN126CL12001xLED41S840

